

2-WIRE EARBUD WITH MICROPHONE/PTT

PMLN6533



en-US

de-DE

es-ES

fr-FR

it-IT

pt-PT

ru-RU



MOTOROLA SOLUTIONS

FOREWORD

RF Energy Exposure and Product Safety Guide for Portable Two-Way Radios

ATTENTION!

Before using this product, read the RF Energy Exposure and Product Safety Guide that ships with the radio which contains instructions for safe usage and RF energy awareness and control for compliance with applicable standards and regulation.

ACOUSTIC SAFETY

Exposure to loud noises from any source for extended periods of time may temporarily or permanently affect your hearing. The louder the radio's volume, the less time is required before your hearing could be affected. Hearing damage from loud noise is sometimes undetectable at first and can have a cumulative effect.

To protect your hearing:

- Use the lowest volume necessary to do your job. Turn up the volume only if you are in noisy surroundings.
- Turn down the volume before connecting headset or earpiece.
- Limit the amount of time you use headsets or earpieces at high volume.
- When using the radio without a headset or earpiece, do not place the radio's speaker directly against your ear.

DESCRIPTION

The PMLN6533 is a 2-wire earbud with microphone and PTT combined. This pellet style earpiece allows user to receive communication discreetly and is comfortable for extended wear.

OPERATION

Attaching and Removing the Accessory to the Radio

1. Always turn the radio OFF before connecting the accessory.
2. Plug the accessory connector into the radio.
3. Turn the radio ON - make sure you do not set the volume level too high.

NOTE: Once the accessory is connected, the radio's microphone and radio's speaker will be disabled. User must use the accessory microphone and earbud to transmit and listen on incoming calls.

4. To wear the earphone on the right ear, rotate the ear cover as shown in Figure 1, so that the marking "R" is on top and vice versa.

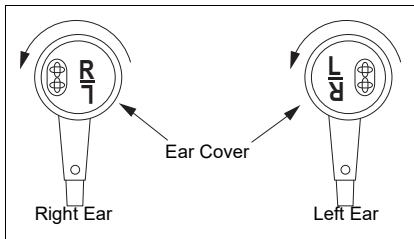


Figure 1: Wearing the earphone

5. Adjust the volume on the radio to a comfortable listening level.
6. Press the Push-to-Talk (PTT) button, and speak into microphone to confirm that the two-way communication works (the radio-in-transmission light (LED) will be illuminated).
7. To receive, release the button.
8. Always turn your radio OFF before disconnecting the accessory batteries, or normal wear and tear.

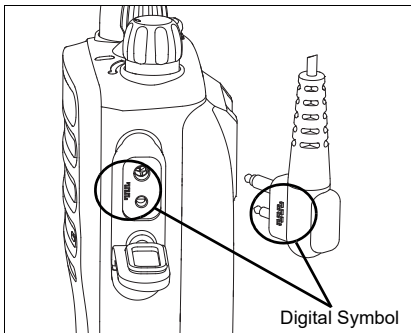


Figure 2: Digital Symbol Marking

Radios with this “Digital Symbol” are digital capable radios and require the use of accessories with the same “Digital Symbol”. These accessories with the “Digital Symbol” have been optimized for digital audio Transmit and Receive. Use of non-approved accessories may result in degradation of audio quality.

Motorola and Mag One are trademarks or registered trademarks of Motorola Trademark Holdings, LLC and is used under license. All other trademarks are the property of their respective owners.

© 2020 Motorola Solutions, Inc. All rights reserved.

VORWORT

Handbuch zur HF-Energiestrahlung und Produktsicherheit für tragbare Funkgeräte

ACHTUNG!

Bevor Sie dieses Produkt verwenden, lesen Sie das Handbuch zur HF-Energiestrahlung und Produktsicherheit, das im Lieferumfang des Funkgeräts enthalten ist. Das Handbuch enthält Anweisungen für die sichere Verwendung sowie Informationen zum Gefahrenbewusstsein und zur Risikovermeidung gemäß anwendbaren Normen und Vorschriften.

GEHÖRSCHUTZ

Wenn Sie längere Zeit einem hohen Lärmpegel ausgesetzt sind, kann Ihr Gehör vorübergehend oder dauerhaft Schaden nehmen. Je höher die Lautstärke des Funkgeräts, desto schneller könnte Ihr Gehör beeinträchtigt werden. Eine Schädigung des Gehörs durch einen hohen Lärmpegel wird oft nicht rechtzeitig erkannt und kann eine kumulative Wirkung haben.

So schützen Sie Ihr Gehör:

- Verwenden Sie die niedrigste Lautstärke, die für Ihre Arbeit erforderlich ist. Erhöhen Sie die Lautstärke nur, wenn Sie sich in lärmintensiven Umgebungen befinden.
- Reduzieren Sie die Lautstärke, bevor Sie ein Headset oder eine Ohrmuschel anschließen.
- Achten Sie darauf, dass Sie Headsets oder Ohrmuscheln bei hohen Lautstärken nur eine

begrenzte Zeit lang verwenden.

- Bei Verwendung des Funkgeräts ohne Headset oder Ohrmuschel dürfen Sie die Lautsprecher des Funkgeräts nicht direkt an Ihre Ohren halten.

BESCHREIBUNG

Der PMLN6533 ist ein 2-Kabel-Ohrhörer, kombiniert mit Mikrofon und PTT. Die runde Ohrmuschel ermöglicht Benutzern eine diskrete Kommunikation und kann auch über längere Zeiträume bequem getragen werden.

BETRIEB

Anbringen und Entfernen des Zubehörs an bzw. vom Funkgerät

1. Schalten Sie das Funkgerät immer aus, bevor Sie das Zubehör anschließen.
2. Stecken Sie den Zubehöranschluss in das Funkgerät ein.
3. Schalten Sie das Funkgerät ein, und vergessen Sie sich, dass Sie die Lautstärke nicht zu hoch einstellen.

HINWEIS: Sobald das Zubehör angeschlossen ist, werden das Mikrofon und der Lautsprecher des Funkgeräts deaktiviert. Der Benutzer muss zum Kommunizieren Zubehör-Mikrofon und Ohrhörer verwenden.

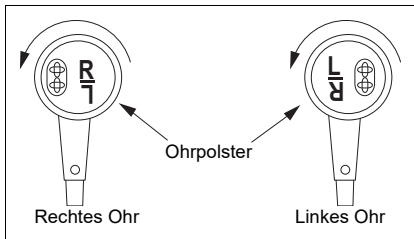


Abbildung 1: Tragen des Ohrhörers

4. Um den Ohrhörer im rechten Ohr zu tragen, drehen Sie die Ohrpolster, wie in Abbildung 1 dargestellt, sodass die Markierung „R“ nach oben zeigt und umgekehrt.
5. Passen Sie die Lautstärke des Funkgeräts auf ein angenehmes Niveau an.
6. Drücken Sie die Push-to-Talk (PTT)-Taste, und sprechen Sie in das Mikrofon, um zu überprüfen, ob die Funkkommunikation ordnungsgemäß funktioniert (die Lampe für die Funkübertragung (LED) leuchtet auf).
7. Für den Empfang lassen Sie die Taste wieder los.
8. Schalten Sie Ihr Funkgerät immer aus, bevor Sie den Zubehör-Akku trennen.

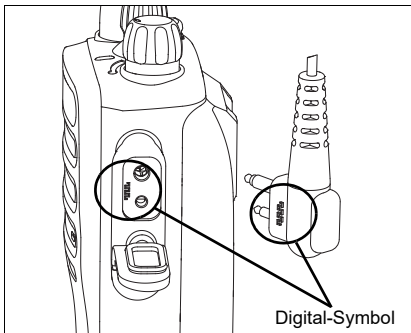


Abbildung 2: Kennzeichen des Digital-Symbols

Bei Funkgeräten mit diesem „Digital-Symbol“ handelt es sich um Digitalfunkgeräte, bei denen die Verwendung von Zubehörteilen mit dem gleichen „Digital-Symbol“ erforderlich ist. Diese Zubehörteile mit dem „Digital-Symbol“ wurden für das Senden und Empfangen von digitalen Audiosignalen optimiert. Die Verwendung von nicht zugelassenen Zubehörteilen kann zu einer Verschlechterung der Audioqualität führen.

Motorola und Mag One sind Warenzeichen oder eingetragene Warenzeichen der Motorola Trademark Holdings, LLC und werden unter Lizenz verwendet. Alle anderen Marken sind das Eigentum ihrer jeweiligen Inhaber.

© 2020 Motorola Solutions, Inc. Alle Rechte vorbehalten.

PRÓLOGO

Exposición a energía de radiofrecuencia y Guía sobre seguridad del producto para radios bidireccionales portátiles

ATENCIÓN

Antes de utilizar este producto, lea el documento sobre exposición a energía de radiofrecuencia y la Guía sobre seguridad del producto (incluidos con la radio). En estos documentos información referente a un uso seguro de la energía de radiofrecuencia y al control del cumplimiento de los estándares y normativas correspondientes.

SEGURIDAD ACÚSTICA

La exposición a sonidos altos de cualquier tipo durante periodos prolongados puede afectar a su capacidad auditiva de forma temporal o permanente. Cuanto mayor sea el volumen de la radio, antes se verá afectada la capacidad auditiva. En ocasiones no es posible detectar enseguida los daños provocados por sonidos altos, lo que puede producir un efecto acumulativo.

Para proteger su capacidad auditiva:

- Utilice el volumen más bajo posible. Suba el volumen solo si se encuentra en un entorno ruidoso.
- Baje el volumen antes de colocarse los auriculares o auricular.
- Limite la cantidad de tiempo de uso de los auriculares a un volumen elevado.
-

- Al utilizar la radio sin auriculares, no coloque el altavoz de la radio directamente contra el oído.

DESCRIPCIÓN

El modelo PMLN6533 es un auricular de 2 cables con micrófono y PTT combinados. Este auricular de tamaño compacto permite al usuario recibir comunicaciones de manera discreta y es cómodo para uso prolongado.

USO

Conexión del accesorio a la radio y desconexión

1. Apague siempre la radio antes de conectar el accesorio.
2. Enchufe el conector para accesorios en la radio.
3. Encienda la radio y asegúrese de que el volumen no está demasiado alto.

NOTA: al conectar el accesorio, se inhabilitarán el micrófono y el altavoz de la radio.

El usuario debe utilizar el micrófono y auricular para transmitir y para oír las llamadas entrantes.

4. Para llevar el auricular en la oreja derecha, gire la cubierta del auricular tal y como se indica en la Figura 1, de modo que la marca "R" se encuentre en la parte superior, y viceversa.

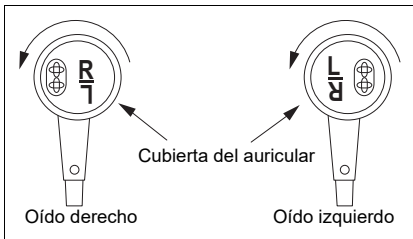


Figura 1: Colocación del auricular

5. Ajuste el volumen de la radio a un nivel de audición adecuado.
6. Pulse el botón PTT (pulsar para hablar) y hable hacia el micrófono para confirmar que la comunicación bidireccional funciona (se iluminará el piloto LED de transmisión en curso).
7. Para recibir, suelte el botón.
8. Apague siempre la radio antes de desconectar las baterías del accesorio.

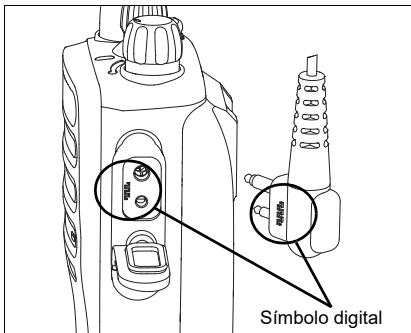


Figura 2: Marca de símbolo digital

Las radios que incluyan este "Símbolo digital" son radios con capacidad digital y requieren el uso de accesorios que tengan el mismo "Símbolo digital". Dichos accesorios con el "Símbolo digital" se han optimizado para la transmisión y recepción de audio digital. El uso de accesorios no aprobados puede tener como consecuencia la degradación de la calidad de audio.

Motorola y Mag One son marcas registradas o marcas comerciales registradas de Motorola Trademark Holdings, LLC y se utilizan bajo licencia. Todas las demás marcas comerciales son propiedad de sus respectivos propietarios.

© 2020 Motorola Solutions, Inc. Todos los derechos reservados.

AVANT-PROPOS

Sécurité des produits et exposition RF pour les radios professionnelles portatives

ATTENTION !

Avant d'utiliser ce produit, lisez le guide Sécurité des produits et exposition RF fourni avec la radio. Il contient des instructions de fonctionnement relatives à la sécurité et à l'exposition aux RF, ainsi que des informations sur le contrôle de conformité aux normes et réglementations applicables.

SÉCURITÉ ACOUSTIQUE

L'exposition pendant une période prolongée à un fort niveau sonore, quelle qu'en soit la source, peut provoquer des troubles auditifs temporaires ou permanents. Plus le volume de la radio est élevé, plus le trouble auditif peut se produire rapidement. Les troubles auditifs provoqués par un niveau sonore élevé ne se remarquent parfois pas tout de suite et peuvent s'additionner.

Pour protéger votre audition :

- Utilisez le volume le plus bas possible pour effectuer votre travail. Augmentez le volume uniquement si vous êtes dans des environnements bruyants.
- Baissez le volume avant de connecter un casque ou des écouteurs.
- Limitez votre temps d'utilisation des casques ou des écouteurs à un volume élevé.

- Lorsque vous utilisez la radio sans casque ni écouteur, ne placez pas le haut-parleur de la radio directement contre votre oreille.

DESCRIPTIF

Le PMLN6533 est un écouteur intra-auriculaire à 2 fils avec micro et PTT. Cet écouteur classique permet à l'utilisateur de recevoir des communications discrètement et offre un confort accru en cas de port prolongé.

FONCTIONNEMENT

Installation et retrait de l'accessoire

1. Éteignez toujours la radio avant de brancher l'accessoire.
2. Branchez le connecteur de l'accessoire à la radio.
3. Allumez la radio. Assurez-vous de ne pas régler le volume sur un niveau trop élevé.

REMARQUE : une fois l'accessoire connecté, le micro et le haut-parleur de la radio seront désactivés. L'utilisateur doit utiliser l'écouteur et le microphone de l'accessoire pour écouter les appels entrants et pour émettre.

4. Pour porter l'écouteur sur l'oreille droite, tournez le composant de l'oreillette comme indiqué à la figure 1, de manière à ce que le repère « R » se trouve sur le dessus.

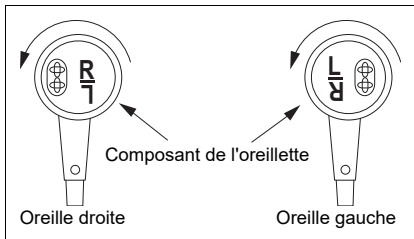


Figure 1 : Port de l'écouteur

5. Réglez le volume de la radio sur un niveau d'écoute confortable.
6. Appuyez sur le bouton Push-to-Talk (PTT) et parlez dans le micro pour vérifier que la communication bidirectionnelle fonctionne (auquel cas, le voyant indiquant une transmission radio en cours s'allume).
7. Pour recevoir, relâchez le bouton.
8. Éteignez toujours votre radio avant de débrancher l'accessoire.

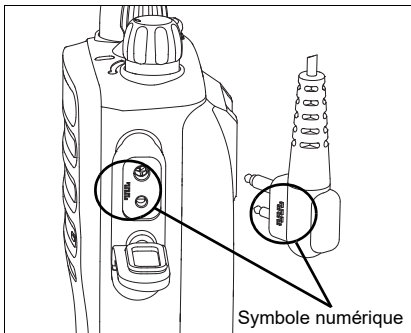


Figure 2 : Marquage Symbole numérique

Les radios portant le symbole numérique sont des radios numériques et requièrent l'utilisation d'accessoires portant le même symbole. Les accessoires sur lesquels le symbole numérique apparaît sont optimisés pour la transmission et la réception de données audio numériques.

L'utilisation d'accessoires non approuvés peut entraîner une perte de qualité audio.

PREFAZIONE

Guida sull'esposizione a sorgenti di energia RF e sulla sicurezza del prodotto per ricetrasmittenti portatili

ATTENZIONE!

Prima di utilizzare questo prodotto, leggere la Guida sull'esposizione a sorgenti di energia RF e sulla sicurezza del prodotto fornita con la radio, che contiene le istruzioni per un utilizzo sicuro e informazioni sull'energia RF e su come controllarla in conformità agli standard e le normative vigenti.

SICUREZZA ACUSTICA

L'esposizione a forti rumori provenienti da qualsiasi origine per un periodo di tempo prolungato può causare danni temporanei o permanenti all'udito. Più alto è il volume della radio, minore è il tempo necessario perché l'udito ne sia influenzato.

I danni all'udito provocati da forti rumori, a volte, non sono rilevabili in un primo momento e possono avere un effetto cumulativo.

Per proteggere l'udito:

- Utilizzare il livello di volume più basso necessario per eseguire il proprio lavoro. Alzare il volume solo se ci si trova in ambienti rumorosi.
- Abbassare il volume prima di collegare le cuffie o l'auricolare.
- Limitare il tempo di utilizzo di cuffie o auricolari ad un volume elevato.

- Quando si utilizza la radio senza cuffie o un auricolare, non posizionare l'altoparlante della radio direttamente sull'orecchio.

DESCRIZIONE

Il modello PMLN6533 è un auricolare a 2 cavi con microfono e PTT combinati. Si tratta di un auricolare a forma di sfera che consente di ricevere comunicazioni in modo discreto e risulta comodo per un uso prolungato.

FUNZIONAMENTO

Collegamento e rimozione dell'accessorio alla radio

1. Spegnerne **SEMPRE** la radio prima di collegare l'accessorio.
2. Collegare il connettore accessorio alla radio.
3. Accendere la radio: assicurarsi di non impostare il livello del volume troppo alto.

NOTA: una volta collegato l'accessorio, il microfono e l'altoparlante della radio verranno disattivati. Per trasmettere e ascoltare le chiamate in arrivo, è necessario utilizzare il microfono accessorio e l'auricolare.

4. Per indossare l'auricolare sull'orecchio destro, ruotare il cappuccio dell'auricolare come illustrato nella Figura 1, in modo che il simbolo "R" sia posizionato in alto e viceversa per l'orecchio sinistro.

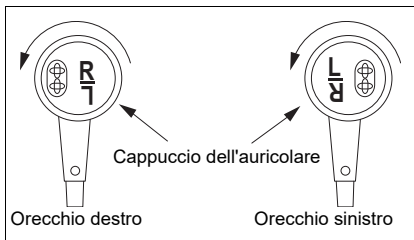


Figura 1: Come indossare l'auricolare

5. Regolare il volume della radio a un livello adeguato per l'ascolto.
6. Premere il pulsante PTT (Push-to-Talk) e parlare nel microfono per verificare il funzionamento della comunicazione bidirezionale: l'indicatore (LED) di trasmissione della radio si illuminerà.
7. Per ricevere, rilasciare il pulsante.
8. Spegnerne SEMPRE la radio prima di scollegare le batterie dell'accessorio.

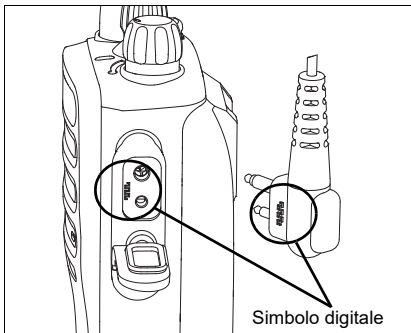


Figura 2: Contrassegno simbolo digitale

Le radio con questo "simbolo digitale" sono radio digitali che richiedono l'utilizzo di accessori aventi lo stesso "simbolo digitale". Questi accessori con il "simbolo digitale" sono stati ottimizzati per trasmettere e ricevere audio digitale. L'uso di accessori non approvati può causare una riduzione della qualità audio.

Motorola e Mag One sono marchi o marchi registrati di Motorola Trademark Holdings, LLC, utilizzati su licenza. Tutti gli altri marchi appartengono ai rispettivi proprietari.
© 2020 Motorola Solutions, Inc. Tutti i diritti riservati.

PREFÁCIO

Guia de Segurança do Produto e de Exposição à Energia de RF para rádios bidirecionais

ATENÇÃO!

Antes de utilizar este produto, leia o Guia de Segurança do Produto e de Exposição a Energia de RF fornecido com o rádio, que contém instruções para uma utilização segura e para tomar conhecimento e controlar a sua exposição a energia de RF, a fim de respeitar as normas e os regulamentos aplicáveis.

SEGURANÇA AUDITIVA

A exposição a ruídos muito intensos de qualquer fonte, por longos períodos de tempo, pode afetar temporária ou permanentemente a sua audição. Quanto mais elevado estiver o volume do rádio, menos tempo é necessário para afetar a sua audição. Os danos auditivos devido a ruídos intensos são por vezes indetetáveis, de início, e podem ter efeitos cumulativos.

Para proteger a sua audição:

- Utilize o volume no mínimo necessário ao seu trabalho. Aumente o volume apenas se estiver num ambiente ruidoso.
- Reduza o volume antes de ligar um auricular ou auscultador.

- Limite o tempo de utilização dos auriculares ou auscultadores com o volume elevado.
- Quando utilizar o rádio sem auriculares ou auscultadores, não coloque o altifalante do rádio diretamente junto ao seu ouvido.

DESCRIÇÃO

O PMLN6533 é um auricular de dois fios com uma combinação de microfone e PTT. Este auricular redondo permite ao utilizador receber comunicações de forma discreta e é confortável para uma utilização prolongada.

FUNIONAMENTO

Ligar e desligar o acessório do rádio

1. **DESLIGUE** sempre o rádio antes de ligar o acessório.
2. Ligue o conector do acessório ao rádio.
3. **LIGUE** o rádio - certifique-se de que não coloca o volume demasiado alto.

NOTA: depois de o acessório estar ligado, o microfone e o altifalante do rádio serão desativados. O utilizador deve utilizar o microfone e o auricular para transmitir e ouvir ao receber chamadas.

4. Para utilizar o auscultador na orelha direita, rode a tampa conforme ilustrado na Figura 1, para que a marca "R" esteja virada para cima e vice-versa.

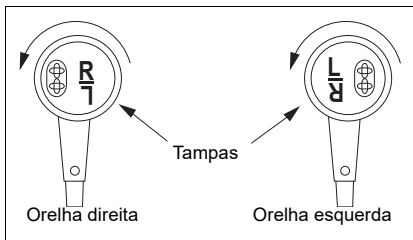


Figura 1: Utilização dos auscultadores

5. Ajuste o volume do rádio para um nível confortável.
6. Prima o botão Premir para falar (PTT) e fale ao microfone para se certificar de que a comunicação bidirecional funciona (a luz de rádio em transmissão (LED) ficará acesa).
7. Para receber, solte o botão.
8. **DESLIGUE** sempre o rádio antes de remover as pilhas.

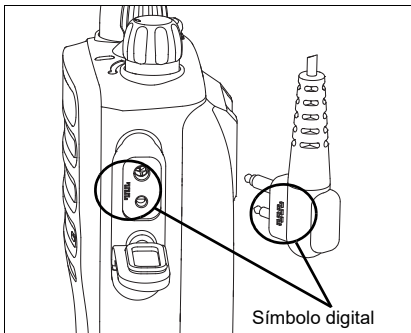


Figura 2: Marca do Símbolo digital

Os rádios com este "Símbolo digital" são rádios digitais e requerem a utilização de acessórios com o mesmo "Símbolo digital". Os acessórios com o "Símbolo digital" foram otimizados para transmissão e recepção de áudio digital. A utilização de acessórios não aprovados pode resultar na degradação da qualidade do áudio.

Motorola e Mag One são marcas comerciais ou marcas registadas da Motorola Trademark Holdings, LLC e são utilizadas sob licença. Todas as outras marcas comerciais pertencem aos respetivos proprietários.

© 2020 Motorola Solutions, Inc. Todos os direitos reservados.

ВВЕДЕНИЕ

Сведения о безопасности и воздействии излучаемой радиочастотной энергии для портативных передатчиков радиостанций

Внимание!

Перед использованием этого продукта ознакомьтесь с прилагаемым к радиостанции буклетом "Сведения о безопасности и воздействии излучаемой радиочастотной энергии", в котором содержатся инструкции по технике безопасности и информация по воздействию радиочастотной энергии, а также сведения о соответствии применимым стандартам и нормативам.

АКУСТИЧЕСКАЯ БЕЗОПАСНОСТЬ

Продолжительное воздействие звука с высоким уровнем громкости из любого источника может привести к временному или постоянному повреждению слуха. Чем выше громкость радиостанции, тем быстрее можно повредить слух. Повреждение слуха из-за высокого уровня громкости может быть замечено не сразу и иметь накопительный эффект.

Для защиты слуха соблюдайте следующие меры предосторожности:

- Используйте минимальный уровень громкости, достаточный для выполнения требуемой задачи. Повышайте громкость, только если вы находитесь в шумной окружающей обстановке.
- Снижайте громкость перед подключением наушников или гарнитуры.
- Ограничьте время использования гарнитур или наушников с высокой громкостью.
- При использовании радиостанции без гарнитуры или наушника не прикладывайте динамик радиостанции непосредственно к уху.

ОПИСАНИЕ

Двухпроводной наушник-вкладыш PMLN6533 оснащен микрофоном и кнопкой РТТ. Удобный наушник округлой формы позволяет пользователю незаметно выполнять и принимать вызовы, обеспечивая комфорт при длительном ношении.

РЕЖИМ РАБОТЫ

Подключение и отключение аксессуара от радиостанции

1. Всегда **ВЫКЛЮЧАЙТЕ** радиостанцию перед подключением аксессуара.
2. Подключите разъем аксессуара к радиостанции.
3. **ВКЛЮЧИТЕ** радиостанцию. Не устанавливайте слишком высокий уровень громкости.

ПРИМЕЧАНИЕ. При подключении аксессуара микрофон и динамик радиостанции будут отключены. Пользователь должен использовать микрофон и наушник-вкладыш для передачи и приема входящих вызовов.

4. Чтобы носить наушник на правом ухе, поверните корпус, как показано на рисунке 1, чтобы маркировка "R" была расположена сверху (и наоборот для ношения на левом ухе).
5. Настройте комфортный уровень звука на радиостанции.
6. Нажмите кнопку РТТ (Push-to-Talk) и начните говорить в микрофон, чтобы проверить наличие двусторонней связи. При этом загорится светодиодный индикатор передачи.
7. Чтобы осуществить прием, отпустите кнопку.

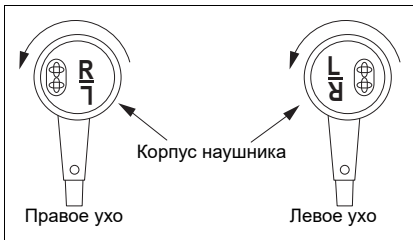


Рис. 1. Ношение наушника

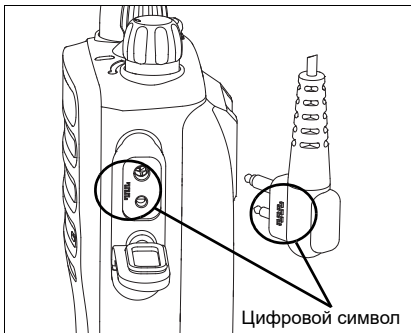


Рис. 2. Маркировка цифрового символа

8. Всегда **ВЫКЛЮЧАЙТЕ** радиостанцию перед отсоединением аккумуляторов аксессуара.

Радиостанции с "цифровым символом" обладают возможностью цифровой поддержки и требуют использования аксессуаров с тем же "цифровым символом". Данные аксессуары с "цифровым символом" оптимизированы для передачи и приема цифрового аудиосигнала. Использование аксессуаров, отличных от одобренных, может привести к ухудшению качества звука.

Motorola и Mag One являются товарными знаками или зарегистрированными товарными знаками Motorola Trademark Holdings, LLC и используются по лицензии. Все прочие товарные знаки являются собственностью соответствующих владельцев.

© 2020 Motorola Solutions, Inc. Все права защищены.



68012009037-BB

