

AUDIO ADAPTER PMLN6047

USER GUIDE

en-US

de-DE

es-ES

fr-FR

it-IT

nl-NL

pt-PT

ru-RU



MOTOROLA SOLUTIONS

FOREWORD

Product Safety and RF Exposure Compliance



Caution

Before using this product, read the ATEX/IECEX Safety Leaflet and the operating instructions for safe usage contained in the RF Energy Exposure and Product Safety Guide enclosed with your radio.

ATTENTION!

The Intrinsically Safe Audio Adapter, when attached to the radio, is restricted to occupational use only to satisfy FCC/ICNIRP and RF energy exposure requirements.



Dealers and Resellers: To prevent the potential for serious injury or non-compliance with applicable regulatory requirements, do not use or sell this Motorola Solutions Audio Adapter in combination with a Motorola Solutions radio and any non-Motorola Solutions approved third-party accessory, unless you have obtained all relevant product safety and regulatory compliance approvals and certificates for such a combination of products in hazardous atmosphere. The dealer or reseller is solely responsible for any warranty, quality, performance, safety or any other issues relating to the use of this Motorola Solutions adapter with a non-Motorola Solutions approved third-party accessory. Dealer may not in any manner, state, imply or otherwise represent that any non-Motorola Solutions approved third-party accessories have been approved or otherwise authorized by Motorola Solutions for use with this adapter and a Motorola Solutions radio product.

DESCRIPTION

The PMLN6047 Audio Adapter allows the user to attach either a Motorola Solutions audio accessory or a third party audio accessory to the MOTOTRBO™ CSA / ATEX portable radio. This audio adapter is applicable for audio accessories with the Molex Connector.

The adapter is operational with or without its dust cap. Contact a Motorola Solutions representative for your radio's compatibility with the audio accessory adapter and applicable audio accessories.

MOTOTRBO CSA Radio: XPR6580IS.
MOTOTRBO ATEX Radio: XPR 7550 Ex,
DP4801 Ex, DP4401 Ex, DGP 8550EX,
DGP 8050EX, XiR P8668 Ex, XiR P8608 Ex.

OPERATION



Caution

This procedure must be carried out before entering hazardous environment.

ATTACHING THE ADAPTER/ACCESSORY

1. Turn the radio off.
2. Remove the universal connector seal from the side of the radio and attach the audio adapter to the radio.
3. Secure the adapter to the radio by turning the adapter's screw in a clockwise direction until the fit is snug.

4. Open up the dust cap on the audio adapter and attach the applicable certified accessory to the Molex connector on the adapter.
5. Turn the radio on.



Figure 1. To insert the accessory, hold (as shown in Figure 1) the end with the connector, align with audio adapter attached to radio, and push.

RADIO OPERATION WITH ADAPTER

The radio functions normally with the adapter attached. However, radio operation changes when an accessory is attached to the adapter. The audio on the radio is muted and routed through the adapter to the attached accessory.

REMOVING THE ADAPTER/ACCESSORY

1. Turn the radio off.
2. Remove the accessory from the adapter.
3. Close the dust cap to cover the Molex connector.
4. Loosen the captive screw holding the adapter to the radio and remove the adapter from the radio.
5. Re-attach the universal connector seal to the side of the radio.
6. Turn the radio on for normal operation.



Figure 2. To remove the accessory, hold (as shown in Figure 2) firmly and pull.

Compatible Male Connector	
Motorola Solutions part number	28012038001
Molex part number	850750220

MOLEX CONNECTOR PIN CONFIGURATION

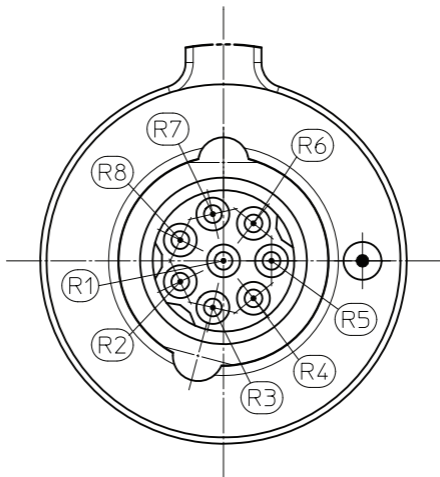


Figure 3. Molex connection pin configuration

Molex Connector	Signal Name
R1	Ground
R2	Speaker +
R3	Mic -
R4	PTT
R5	Detection
R6	Vbus
R7	Mic +
R8	Speaker -

SERVICE AND WARRANTY

The PMLN6047 Audio Adapter is not repairable. Order a replacement adapter as necessary.

The audio adapter is covered under the standard Motorola Solutions one year limited warranty. Refer to your Motorola Solutions dealer or point-of-purchase for detailed information on warranty replacement.

VORWORT

Produktsicherheit und Einhaltung der Strahlenschutzbedingungen



Warnhinweis

Lesen Sie vor der Verwendung dieses Produkts bitte die ATEX- bzw. IECEx-Sicherheitshinweise und die Bedienungsanweisungen für den sicheren Umgang in dem im Lieferumfang Ihres Funkgeräts enthaltenen Handbuch zur HF-Energiestrahlung und Produktsicherheit durch.

ACHTUNG!

Der eigensichere Audioadapter am Funkgerät ist auf die Nutzung in Arbeitsumgebungen beschränkt und erfüllt die FCC/ICNIRP- sowie Funkfrequenzstrahlungsanforderungen.



Warnhinweis

**Händler und Wiederverkäufer/Reseller:
Um das Risiko schwerer Verletzungen
oder der Nichteinhaltung einschlägiger
Vorschriften und Normen zu vermeiden,
darf dieser Motorola Solutions**

Audioadapter in Kombination mit einem

**Motorola Solutions Funkgerät und einem von
Motorola Solutions nicht zugelassenen Zubehör
eines Drittanbieters weder benutzt noch verkauft
werden, wenn der Händler bzw. Wiederverkäufer
nicht alle relevanten Zulassungen und
Bescheinigungen bezüglich Produktsicherheit und
Einhaltung der einschlägigen Vorschriften für eine
derartige Produktkombination für
Gefahrenbereiche beantragt und erhalten hat. Der
Händler bzw. Wiederverkäufer trägt bei Problemen
bezüglich Garantie, Qualität, Leistung, Sicherheit
und allen sonstigen Problemen in Verbindung mit
der Verwendung dieses Motorola Solutions
Adapters mit von Motorola Solutions nicht
zugelassenem Zubehör von Drittanbietern die
Alleinhaftung. Der Händler/Wiederverkäufer darf
auf keinerlei Weise angeben, andeuten oder
anderweitig den Eindruck vermitteln, dass nicht
von Motorola Solutions zugelassene Drittanbieter-
Zubehöerteile von Motorola Solutions zur
Verwendung mit diesem Adapter und einem
Motorola Solutions Funkgerätprodukt zugelassen
oder anderweitig genehmigt wurden.**

BESCHREIBUNG

Mithilfe des Audioadapters PMLN6047 kann sowohl Motorola Solutions Audiozubehör als auch

Audiozubehör eines Drittanbieters an das tragbare Funkgerät MOTOTRBO CSA/ATEX angebracht werden. Der Audioadapter ist für Audiozubehör mit Molexstecker vorgesehen.

Der Adapter ist mit und ohne Staubschutzkappe betriebsfähig. Fragen zur Kompatibilität Ihres Funkgeräts mit dem Audiozubehör-Adapter und den zutreffenden Audiozubehörteilen richten Sie bitte an Ihren Motorola Solutions Vertreter.

MOTOTRBO CSA-Funkgerät: XPR6580IS.
MOTOTRBO ATEX-Funkgerät: XPR 7550 Ex, DP4801 Ex, DP4401 Ex, DGP 8550EX, DGP 8050EX, XiR P8668 Ex, XiR P8608 Ex.

BETRIEB



Warnhinweis

Die nachstehenden Maßnahmen müssen vor Betreten von Gefahrenbereichen durchgeführt werden.

ANBRINGEN DES ADAPTERS/ ZUBEHÖRS

1. Schalten Sie das Funkgerät aus.
2. Entfernen Sie den Verschluss des Universalanschlusses an der Seite des Funkgeräts und bringen Sie den Audioadapter am Funkgerät an.
3. Drehen Sie zur Befestigung des Adapters am Funkgerät die Adapterschraube im Uhrzeigersinn, bis der Adapter satt am

- Anschluss anliegt.
- Öffnen Sie die Staubschutzkappe am Audioadapter und bringen Sie das betreffende Zubehör am Molex-Stecker des Adapters an.
 - Schalten Sie das Funkgerät ein.



Abb. 1. Um das Zubehör anzuschließen, halten Sie das Ende mit dem Stecker (siehe Abbildung 1), richten Sie es an dem am Funkgerät angebrachten Audioadapter aus, und drücken Sie es hinein.

BETRIEB DES FUNKGERÄTS MIT ADAPTER

Das Funkgerät funktioniert mit angeschlossenem Adapter wie üblich. Sobald ein Zubehörteil am Adapter angebracht wird, ändert sich die Funktionsweise des Funkgeräts aber: Das Funkgerät wird stummgeschaltet und die Audioausgabe erfolgt durch den Adapter über das angeschlossene Zubehör.

ABNEHMEN DES ADAPTERS/ZUBEHÖRS

1. Schalten Sie das Funkgerät aus.
2. Nehmen Sie das Zubehör vom Adapter ab.
3. Bringen Sie die Staubschutzkappe auf dem Molex-Stecker an.
4. Lockern Sie die unverlierbare Schraube, die den Adapter am Funkgerät hält, und ziehen Sie den Adapter dann vom Funkgerät ab.
5. Bringen Sie den Verschluss des Universalanschlusses an der Seite des Funkgeräts wieder an.
6. Schalten Sie das Funkgerät ein (normaler Betrieb).



Abb. 2. Das Zubehör entfernen Sie, indem Sie es fest halten (siehe Abbildung 2) und ziehen.

Kompatibler Stecker	
Motorola Solutions Teilenummer	28012038001
Molex Teilenummer	850750220

MOLEX- ANSCHLUSSSTIFTBELEGUNG

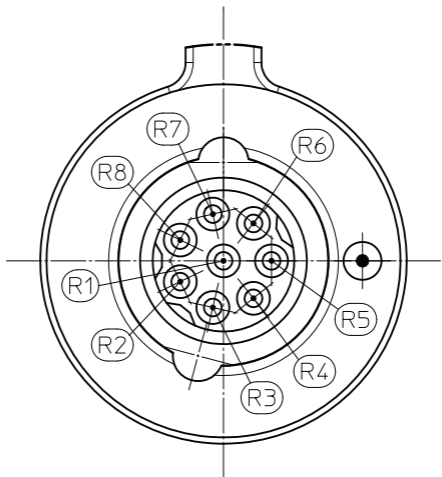


Abb. 3. Molex-Anschlussstiftbelegung

Molex-Anschluss	Signalname
R1	Masse
R2	Lautsprecher +
R3	Mikrofon -
R4	PTT
R5	Erfassung
R6	B +
R7	Mikrofon +
R8	Lautsprecher -

SERVICE UND GARANTIE

Der Audioadapter PMLN6047 kann nicht repariert werden. Bestellen Sie bei Bedarf einen Ersatzadapter.

Für den Audioadapter gilt die normale beschränkte Einjahresgarantie von Motorola Solutions. Für nähere Angaben über den Austausch eines Adapters im Rahmen der Garantie wenden Sie sich an Ihre(n) Motorola Solutions Händler oder Verkaufsstelle.

PRÓLOGO

Seguridad del producto y cumplimiento de los requisitos de exposición a radiofrecuencia



Precaución

Antes de utilizar este producto, lea el folleto sobre seguridad de ATEX/IECEX y las instrucciones de funcionamiento seguro que encontrará en la guía sobre seguridad del producto y exposición a radiofrecuencia que recibió junto con su radio.

ATENCIÓN

El adaptador de audio seguro conectado a la radio está exclusivamente restringido al uso laboral para satisfacer los requisitos de exposición a la energía de radiofrecuencia establecidos por la FCC/ICNIRP.



Precaución

Distribuidores y proveedores: para prevenir daños graves o el incumplimiento de los requisitos de la normativa reguladora, no utilice ni venda este adaptador de audio de Motorola

Solutions junto con una radio Motorola Solutions o accesorio de terceros no aprobado por Motorola Solutions a menos que haya obtenido los documentos de aprobación y certificados de cumplimiento de normativas y seguridad del producto necesarios para utilizar dicha combinación en entornos peligrosos. El distribuidor o proveedor es el único responsable de la garantía, calidad, rendimiento, seguridad y de cualquier otro aspecto relacionado con el uso del adaptador Motorola Solutions con cualquier accesorio de terceros no aprobado por Motorola Solutions. En ningún caso el distribuidor podrá declarar, sugerir o indicar de algún modo que Motorola Solutions ha aprobado o autorizado el uso de accesorios de terceros no autorizados para su uso con este adaptador y con una radio de Motorola Solutions.

DESCRIPCIÓN

El adaptador de audio PMLN6047 permite al usuario conectar un accesorio de audio de Motorola Solutions u otra marca a la radio portátil MOTOTRBO CSA/ATEX. Este

adaptador de audio funciona con accesorios de audio con un conector Molex.

Puede utilizarse con o sin el protector de polvo. Póngase en contacto con un representante de Motorola Solutions para conocer la compatibilidad de la radio con el adaptador de accesorio de audio y los accesorios de audio con los que puede utilizarse.

Radio MOTOTRBO CSA: XPR6580IS.
Radio MOTOTRBO ATEX: XPR 7550 Ex,
DP4801 Ex, DP4401 Ex, DGP 8550EX,
DGP 8050EX, XiR P8668 Ex, XiR P8608 Ex.

FUNCIONAMIENTO



Precaución

Este procedimiento debe realizarse antes de entrar en entornos peligrosos.

CONEXIÓN DEL ADAPTADOR/ ACCESORIO

1. Apague la radio.
2. Retire la junta del conector universal del lateral de la radio y conecte el adaptador de audio a esta.

3. Fije el adaptador a la radio girando el tornillo del adaptador hacia la derecha hasta que esté bien ajustado.
4. Abra el protector de polvo del adaptador de audio y conecte el accesorio compatible al conector Molex del adaptador.
5. Encienda la radio.



Ilustración 1. Para introducir el accesorio, sujete el extremo del conector (como se muestra en la Figura 1), alinéelo con el adaptador de audio conectado a la radio y presione.

FUNCIONAMIENTO DE LA RADIO CON EL ADAPTADOR

La radio funciona normalmente al conectar el adaptador. Sin embargo, su funcionamiento cambia cuando se conecta un accesorio. El sonido de la radio se silencia y se envía a través del adaptador hasta el accesorio conectado.

DESCONEXIÓN DEL ADAPTADOR/ ACCESORIO

1. Apague la radio.
2. Extraiga el accesorio del adaptador.
3. Cierre el protector de polvo para cubrir el conector Molex.
4. Afloje el tornillo cautivo que une el adaptador a la radio y sepárelos.
5. Vuelva a conectar la junta del conector universal al lateral de la radio.
6. Encienda la radio para volver a su funcionamiento normal.



Ilustración 2. Para extraer el accesorio, sujételo con firmeza y tire (como se muestra en la Figura 2).

Conector Macho Compatible	
Número de pieza de Motorola Solutions	28012038001
Número de pieza del conector Molex	850750220

CONFIGURACIÓN DEL PIN DE CONECTOR MOLEX

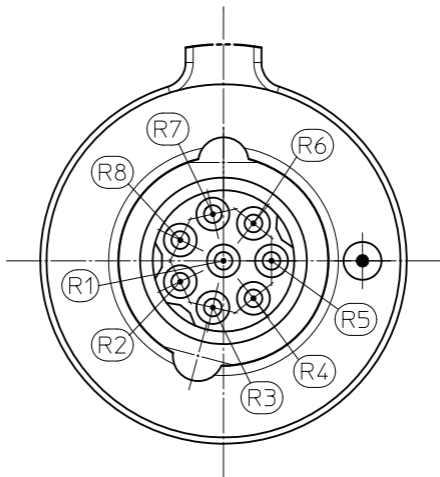


Ilustración 3. Configuración del pin del conector Molex

Conector Molex.	Nombre de la señal
R1	Tierra
R2	Altavoz +
R3	Micrófono -
R4	PTT
R5	Detección
R6	B +
R7	Micrófono +
R8	Altavoz -

REPARACIÓN Y GARANTÍA

El adaptador de audio PMLN6047 no se puede reparar. Si es necesario, solicite un adaptador de repuesto.

El adaptador de audio está cubierto por la garantía limitada estándar de un año de Motorola Solutions. Consulte a su distribuidor de Motorola Solutions o póngase en contacto con el punto de venta para obtener más información sobre la sustitución del producto en garantía.

AVANT-PROPOS

Normes de sécurité et d'exposition à l'énergie électromagnétique



Avertissement

Avant d'utiliser ce produit, lisez la brochure de sécurité ATEX/IECEX et les instructions de sécurité présentées dans le livret concernant la sécurité des équipements et l'exposition aux fréquences radio accompagnant votre radio.

ATTENTION !

Lorsqu'il est connecté à la radio, l'adaptateur audio à sécurité intrinsèque est réservé à un usage professionnel pour des raisons de conformité avec la réglementation FCC/ICNIRP sur l'exposition aux fréquences radioélectriques.



Avertissement

Agents et revendeurs : pour éviter des risques d'accident ou de non-conformité aux réglementations applicables, cet adaptateur audio Motorola Solutions ne doit pas être vendu ou utilisé avec une radio

Motorola Solutions ou un accessoire tiers non-agréé par Motorola Solutions sans les autorisations et certificats de sécurité et de conformité requis, et en particulier les documents certifiant le type d'atmosphère dans laquelle la combinaison de produits peut être utilisée. L'agent ou le revendeur est le seul responsable de la garantie, de la qualité, de la performance, de la sécurité et d'autres questions associées à l'utilisation de cet adaptateur avec un accessoire tiers non-agréé par Motorola Solutions. Le revendeur NE DOIT en aucune façon, déclarer, laisser entendre ou autrement indiquer qu'un accessoire tiers non agréé par Motorola Solutions a été agréé ou autrement autorisé par Motorola Solutions pour être utilisé avec cet adaptateur et un produit Motorola Solutions.

DESCRIPTION

L'adaptateur audio PMLN6047 permet à l'utilisateur de connecter un accessoire audio Motorola Solutions ou tiers à la radio portable CSA / ATEX MOTOTRBO. Cet adaptateur audio convient aux accessoires audio dotés d'un connecteur Molex.

Cet adaptateur fonctionne avec ou sans le cache-poussière. Pour toute information sur la compatibilité de votre radio avec cet adaptateur audio et d'autres accessoires audio, veuillez contacter votre agent Motorola Solutions.

Radio CSA MOTOTRBO : XPR6580IS.
Radio ATEX MOTOTRBO : XPR 7550 Ex,
DP4801 Ex, DP4401 Ex, DGP 8550EX,
DGP 8050EX, XiR P8668 Ex, XiR P8608 Ex.

FONCTIONNEMENT



Avertissement

Cette procédure doit être exécutée avant de pénétrer dans un environnement dangereux.

BRANCHEMENT DE L'ADAPTATEUR/DE L'ACCESSOIRE

1. Éteignez la radio.
2. Retirez le cache-protecteur du connecteur latéral du poste et branchez l'adaptateur audio à la radio.
3. Fixez l'adaptateur à la radio en serrant sa

vis à fond, mais sans forcer, dans le sens horaire.

4. Ouvrez le cache-poussière sur l'adaptateur audio et branchez l'accessoire requis sur le connecteur Molex de l'adaptateur.
5. Allumez la radio.



Figure 1. Pour insérer l'accessoire, tenez l'extrémité avec le connecteur (comme illustré dans la figure 1), placez-le face à l'adaptateur audio connecté à la radio, puis poussez.

FONCTIONNEMENT DE LA RADIO AVEC L'ADAPTATEUR

La radio fonctionne normalement lorsque l'adaptateur est branché. Son fonctionnement est différent lorsqu'un accessoire est branché à l'adaptateur. L'audio n'est plus audible sur la radio mais passe par l'adaptateur pour être reproduit par l'accessoire.

DÉBRANCHEMENT DE L'ADAPTATEUR/ DE L'ACCESSOIRE

1. Éteignez la radio.
2. Débranchez l'accessoire de l'adaptateur.
3. Fermez le cache-poussière pour protéger le connecteur Molex.
4. Dévissez la vis captive qui retient l'adaptateur à la radio et débranchez-le.
5. Remettez en place le cache-protecteur du connecteur universel situé sur le côté du poste.
6. Allumez la radio.



Figure 2. Pour retirer l'accessoire, tenez-le fermement (comme illustré dans la figure 2) et tirez.

Connecteur Mâle Compatible	
Référence Motorola Solutions	28012038001
Référence Molex	850750220

CONFIGURATION DES BROCHES DU CONNECTEUR MOLEX

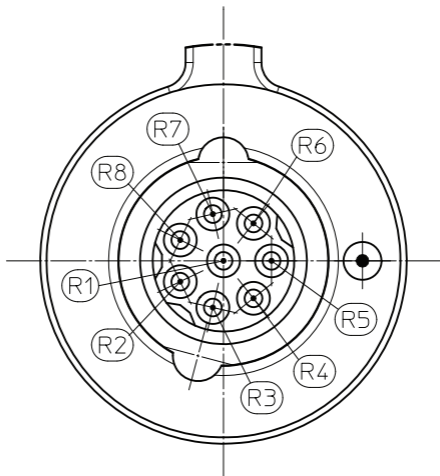


Figure 3. Configuration des broches du connecteur Molex

Connecteur Molex	Signal
R1	Masse
R2	Haut-parleur +
R3	Micro -
R4	Alternat
R5	Détection
R6	B +
R7	Micro +
R8	Haut-parleur -

ENTRETIEN ET GARANTIE

L'adaptateur audio PMLN6047 ne peut pas être réparé. Commandez un adaptateur de remplacement, le cas échéant.

Cet adaptateur est couvert par la garantie standard Motorola Solutions d'une année. Pour obtenir d'autres informations sur la procédure de remplacement sous garantie, consultez votre revendeur Motorola Solutions ou votre fournisseur.

INTRODUZIONE

Sicurezza del prodotto ed esposizione all'energia di radiofrequenza (RF)



Attenzione

Prima di utilizzare il prodotto, leggere l'opuscolo sulla sicurezza ATEX/IECEx e le istruzioni per un funzionamento sicuro contenuti nel Manuale per la sicurezza del prodotto e l'esposizione all'energia a radiofrequenza (RF) in dotazione con la radio.

ATTENZIONE

L'uso dell'adattatore audio intrinsecamente sicuro, quando collegato alla radio, è limitato solo a scopi professionali in conformità ai requisiti di esposizione all'energia FCC/ICNIRP e RF.



Attenzione

Distributori e rivenditori: per evitare la possibilità di lesioni gravi o di mancata conformità ai requisiti normativi, non utilizzare né vendere questo adattatore audio Motorola Solutions insieme a una radio Motorola Solutions e a qualsiasi accessorio di altri produttori non autorizzati da Motorola Solutions, senza aver prima ottenuto tutte le autorizzazioni e i certificati riguardanti la sicurezza del prodotto e la conformità normativa per tale combinazione di prodotti utilizzati in ambienti pericolosi. Il distributore o rivenditore è individualmente responsabile della qualità, delle prestazioni, della sicurezza e di ogni altro problema riguardanti l'uso di questo adattatore con un accessorio di altri produttori non autorizzati da Motorola Solutions. Il distributore non è autorizzato a dichiarare, esplicitamente o implicitamente o in qualsiasi altro modo, che gli accessori di altri produttori non autorizzati da Motorola Solutions sono stati omologati o altrimenti autorizzati per l'uso con questo adattatore e con un prodotto Motorola Solutions.

DESCRIZIONE

L'adattatore audio PMLN6047 consente all'utente di collegare un accessorio audio Motorola Solutions o di terze parti alla radio portatile MOTOTRBO CSA / ATEX. Questo adattatore audio è adatto all'uso con gli

accessori audio che dispongono del connettore Molex.

L'adattatore funziona con o senza cappuccio parapolvere. Per controllare la compatibilità della radio con l'adattatore audio e gli accessori audio specifici, rivolgersi al concessionario Motorola Solutions.

Radio MOTOTRBO CSA: Radio XPR6580IS. MOTOTRBO ATEX: XPR 7550 Ex, DP4801 Ex, DP4401 Ex, DGP 8550EX, DGP 8050EX, XiR P8668 Ex, XiR P8608 Ex.

FUNZIONAMENTO



Attenzione

Eeguire questa operazione prima di entrare nelle zone a rischio.

CONNESSIONE DELL'ADATTATORE/ ACCESSORIO

1. Spegner la radio.
2. Rimuovere la protezione dal connettore universale sul lato della radio e collegare l'adattatore audio alla radio.
3. Fissare l'adattatore alla radio avvitando la vite dell'adattatore in senso orario fino a quando non sia ben serrata.

4. Aprire il cappuccio parapolvere dell'adattatore audio e collegare l'accessorio al connettore Molex.
5. Accendere la radio.



Figura 1. Per inserire l'accessorio, tenerlo (come indicato nella Figura 1) per l'estremità con il connettore, allinearlo con l'adattatore audio collegato alla radio e premere.

FUNZIONAMENTO DELLA RADIO CON L'ADATTATORE

La radio funziona normalmente quando l'adattatore è connesso. Tuttavia, il funzionamento cambia quando un accessorio viene connesso all'adattatore. L'audio della radio viene disattivato ed instradato all'accessorio connesso tramite l'adattatore.

RIMOZIONE DELL'ADATTATORE/ ACCESSORIO

1. Spegnere la radio.
2. Scollegare l'accessorio dall'adattatore.
3. Chiudere il cappuccio parapolvere del connettore Molex.
4. Allentare la vite imperdibile che trattiene l'adattatore alla radio, quindi staccare l'adattatore dalla radio.
5. Riposizionare la protezione del connettore universale sul lato della radio.
6. Accendere la radio e utilizzarla come consueto.



Figura 2. Per rimuovere l'accessorio, tenerlo saldamente (come indicato nella figura 2) e tirare.

Connettore Maschio Compatibile	
Numero parte Motorola Solutions	28012038001
Numero parte Molex	850750220

CONFIGURAZIONE DEI PIN DEL CONNETTORE MOLEX

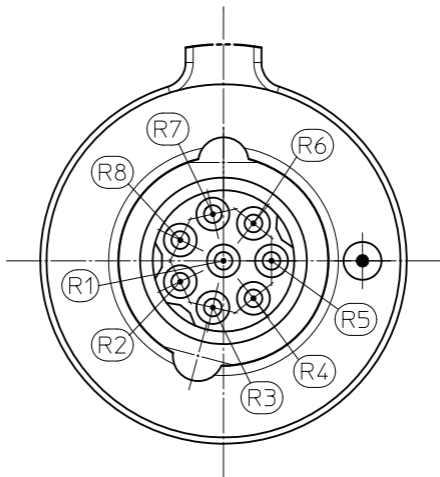


Figura 3. Configurazione dei pin del connettore Molex

Connettore Molex	Nome segnale
R1	Massa
R2	Altoparlante +
R3	Mic -
R4	PTT
R5	Rilevazione
R6	B +
R7	Mic +
R8	Altoparlante -

MANUTENZIONE E GARANZIA

L'adattatore audio PMLN6047 non può essere riparato. All'occorrenza, ordinare un adattatore sostitutivo.

L'adattatore audio è coperto dalla garanzia limitata standard Motorola Solutions, valida un anno. Per informazioni più dettagliate sulla sostituzione in garanzia, rivolgersi al distributore Motorola Solutions o al punto di vendita presso cui si è acquistato il prodotto.

VOORWOORD

Productveiligheid en naleving van de richtlijnen voor blootstelling aan radiogolven



Let op

Lees voor gebruik van dit product het ATEX/IECEx-veiligheidsblad en de bedieningsinstructies voor veilig gebruik in de handleiding met betrekking tot blootstelling aan radiogolven en productveiligheid die u bij uw radio hebt ontvangen.

LET OP!

Wanneer de intrinsiek veilige audioadapter op de radio is aangesloten, mag deze enkel beroepsmatig worden gebruikt om te voldoen aan de vereisten van de FCC/ICNIRP en de vereisten voor blootstelling aan radiogolven.



Let op

Dealers en wederverkopers: om de potentiële risico's voor ernstig letsel of niet-nelaving van de toepasselijke wettelijke vereisten te voorkomen, mag deze audioadapter van Motorola Solutions niet worden gebruikt of

verkocht in combinatie met een mobilfoon of portofoon van Motorola Solutions en een niet door Motorola Solutions goedgekeurde accessoire van een ander merk, tenzij u beschikt over alle toepasselijke goedkeuringen en certificaten omtrent productveiligheid en wettelijke naleving met betrekking tot deze combinatie van producten in gevaarlijke omgevingen. De dealer of wederverkoper is volledig verantwoordelijk voor enige garantie, kwaliteit, prestatie, veiligheid of andere kwestie met betrekking tot het gebruik van deze adapter van Motorola Solutions met een niet door Motorola Solutions goedgekeurde accessoire van een ander merk. Dealers mogen op geen enkele wijze verklaren, impliceren of op andere wijze bekendmaken dat enige niet door Motorola Solutions goedgekeurde accessoires van andere merken wel door Motorola Solutions zijn goedgekeurd of anderszins geautoriseerd zijn door Motorola Solutions voor gebruik met deze adapter en een mobilfoon of portofoon van Motorola Solutions.

BESCHRIJVING

Met de PMLN6047-audioadapter kan de gebruiker een audioaccessoire van Motorola Solutions of van derden op de draagbare MOTOTRBO CSA/

ATEX-radio aansluiten. Deze audioadapter is bestemd voor gebruik met audioaccessoires met een Molex-connector.

De adapter kan met of zonder de stofkap worden gebruikt. Neem contact op met een vertegenwoordiger van Motorola Solutions voor informatie over de compatibiliteit van uw mobilfoon of portofoon met de audioadapter en bijbehorende audioaccessoires.

MOTOTRBO CSA-radio: XPR6580IS.

MOTOTRBO ATEX-radio: XPR 7550 Ex, DP4801 Ex, DP4401 Ex, DGP 8550EX, DGP 8050EX, XiR P8668 Ex, XiR P8608 Ex.

BEDIENING



Let op

Deze procedure moet worden uitgevoerd alvorens een gevaarlijke omgeving te betreden.

DE ADAPTER OF HET ACCESSOIRE AANSLUITEN

1. Zet de mobilfoon/portofoon uit.
2. Verwijder het deksel van de universele aansluiting aan de zijkant van de mobilfoon/portofoon en sluit de audioadapter aan.
3. Zet de adapter vast op de mobilfoon/portofoon door de schroef rechtsom goed vast te draaien.

4. Open de stofkap op de audioadapter en sluit het gewenste accessoire aan op de Molex-aansluiting op de adapter.
5. Zet de mobilfoon/portofoon aan.



Figuur 1. Als u het accessoire wilt plaatsen, neemt u de kant waar de aansluiting zit vast (zoals weergegeven in Figuur 1), houdt u het recht voor de audioadapter die aan de radio is bevestigd en drukt u het accessoire in de adapter.

BEDIENING VAN DE MOBILFOON/ PORTOFOON MET ADAPTER

De mobilfoon/portofoon werkt normaal als de adapter is aangesloten. Wanneer er echter een accessoire wordt aangesloten, verandert de werking van de mobilfoon/portofoon. Het geluid van de mobilfoon/portofoon wordt gedempt en wordt nu via de adapter naar het verbonden accessoire geleid.

ADAPTER/ACCESSOIRE VERWIJDEREN

1. Zet de mobilfoon/portofoon uit.
2. Verwijder het accessoire van de adapter.
3. Sluit de Molex-aansluiting af met de stofkap.
4. Draai de borgschroef waarmee de adapter aan de mobilfoon/portofoon is bevestigd, los en verwijder de adapter van de mobilfoon/portofoon.
5. Plaats het deksel over de universele aansluiting aan de zijkant van de mobilfoon/portofoon.
6. De mobilfoon/portofoon werkt nu weer normaal.



Figuur 2. Als u het accessoire wilt verwijderen, neemt u het stevig vast (zoals weergegeven in Figuur 2), en trekt u het uit de adapter.

Compatibele mannelijke aansluiting

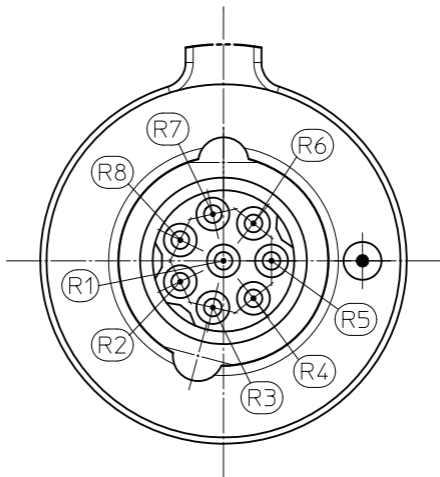
Motorola Solutions-
onderdeelnummer

28012038001

Molex-onderdeelnummer

850750220

PINCONFIGURATIE VAN MOLEX-AANSLUITING



Figuur 3. Pinconfiguratie van de Molex-aansluiting

Molex-aansluiting	Signaal
R1	Aarding
R2	Luidspreker +
R3	Mic -
R4	Zendtoets (PTT)
R5	Detectie
R6	B +
R7	Mic +
R8	Luidspreker -

SERVICE EN GARANTIE

De PMLN6047-audioadapter kan niet worden gerepareerd. Bestel indien nodig een vervangende adapter.

De audioadapter valt onder de beperkte standaardgarantie van Motorola Solutions van één jaar. Vraag uw Motorola Solutions-dealer of het aankooppunt om gedetailleerde informatie over vervanging onder garantie.

PREFÁCIO

Segurança do Produto e Conformidade Relativamente à Exposição a RF



Cuidado

Antes de utilizar este produto, leia o Folheto de Segurança ATEX/IECEX e as instruções de funcionamento para uma utilização segura contidas no Guia de Segurança do Produto e de Exposição a Energia de RF fornecidos com o rádio.

ATENÇÃO!

Quando ligado ao rádio, o adaptador de áudio intrinsecamente seguro destina-se somente ao uso ocupacional para atender aos requisitos de exposição à energia de RF recomendados pela FCC/ICNIRP.



Cuidado

Agentes e Revendedores: para evitar a possibilidade de ferimentos graves ou não conformidade com os requisitos regulamentares aplicáveis, este

Adaptador de Áudio Motorola Solutions

só pode ser usado ou vendido juntamente com um rádio Motorola Solutions e acessórios de terceiros não aprovados pela Motorola Solutions, se tiverem sido obtidas todas as aprovações e certificados relevantes em termos de segurança do produto e de conformidade regulamentar para a utilização de tal combinação de produtos numa atmosfera perigosa. É da exclusiva responsabilidade do agente ou do revendedor a utilização deste adaptador Motorola Solutions com um acessório de terceiros não aprovado pela Motorola Solutions no que toca a qualquer garantia, qualidade, desempenho, segurança ou outros. O agente não pode de nenhum modo, especificar, sugerir ou alegar de outra forma que quaisquer acessórios de terceiros não aprovados pela Motorola Solutions tenham sido aprovados ou autorizados pela Motorola Solutions para utilização com este adaptador e com um rádio Motorola Solutions.

DESCRIÇÃO

O adaptador de áudio PMLN6047 permite ao utilizador ligar um acessório de áudio da Motorola Solutions ou de terceiros ao rádio

portátil MOTOTRBO CSA/ATEX. Este adaptador de áudio pode ser utilizado em acessórios de áudio com o conector Molex. O adaptador funciona com ou sem o tampão antipoeiras. Contacte um representante da Motorola Solutions para conhecer a compatibilidade do seu rádio com o adaptador de acessório de áudio e acessórios de áudio aplicáveis.

Rádio MOTOTRBO CSA: XPR6580IS.
Rádio MOTOTRBO ATEX: XPR 7550 Ex, DP4801 Ex, DP4401 Ex, DGP 8550EX, DGP 8050EX, XiR P8668 Ex, XiR P8608 Ex.

OPERAÇÃO



Cuidado

Este procedimento tem de ser realizado antes da entrada em ambientes perigosos.

COLOCAÇÃO DO ADAPTADOR/ ACESSÓRIO

1. Desligue o rádio.
2. Retire o vedante da ficha universal da zona lateral do rádio e ligue o adaptador de áudio ao rádio.

3. Fixe o adaptador ao rádio rodando o parafuso do adaptador no sentido dos ponteiros do relógio, até ficar bem apertado.
4. Abra o tampão antipoeiras do adaptador de áudio e ligue o acessório aplicável ao conector Molex do adaptador.
5. Ligue o rádio.



Figura 1. Para introduzir o acessório, segure na extremidade deste com o conector (tal como ilustrado na Figura 1), alinhe o adaptador de áudio ligado ao rádio e empurre.

FUNCIONAMENTO DO RÁDIO COM O ADAPTADOR

O rádio funciona normalmente com o adaptador ligado. Porém, quando está ligado um acessório ao adaptador, o funcionamento do rádio altera-se. O áudio do rádio é silenciado e é encaminhado através do adaptador para o acessório que se encontra ligado.

REMOÇÃO DO ADAPTADOR/ ACESSÓRIO

1. Desligue o rádio.
2. Retire o acessório do adaptador.
3. Feche o tampão antipoeiras para proteger o conector Molex.
4. Desaperte o parafuso fixo que segura o adaptador ao rádio e separe o adaptador do rádio.
5. Recoloque o vedante da ficha universal na parte lateral do rádio.
6. Ligue o rádio para o utilizar normalmente.



Figura 2. Para remover o acessório, segure firmemente (tal como ilustrado na Figura 2) e puxe.

Conector Macho Compatível	
Número da peça Motorola Solutions	28012038001
Número da peça Molex	850750220

DISPOSIÇÃO DE PINOS DO CONECTOR MOLEX

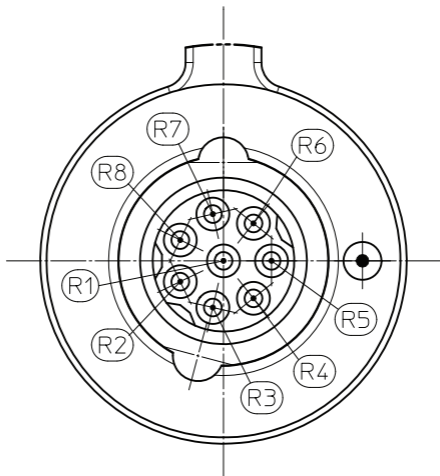


Figura 3. Disposição de pinos da ligação Molex

Conector Molex	Nome do Pino
R1	Terra
R2	Altifalante +
R3	Mic -
R4	PTT
R5	Detecção
R6	B +
R7	Mic +
R8	Altifalante -

ASSISTÊNCIA E GARANTIA

O adaptador de áudio PMLN6047 não pode ser reparado. Se necessário, encomende um adaptador de substituição.

O adaptador de áudio está coberto pela garantia normal limitada de um ano da Motorola Solutions. Consulte o seu agente Motorola Solutions ou o ponto de venda para obter informações detalhadas sobre a substituição ao abrigo da garantia.

ПРЕДИСЛОВИЕ

Безопасность изделия и соблюдение требований по воздействию РЧ



ВНИМАНИЕ

Перед началом использования данного изделия ознакомьтесь с брошюрой по безопасности ATEX/ IECEx и инструкциями по эксплуатации и технике безопасности, приведенными в буклете "Сведения о безопасности и воздействии излучаемой радиочастотной энергии", прилагаемом к радиостанции.

Русский

ВНИМАНИЕ!

Искробезопасный аудиоадаптер, подключенный к радиомодулю, предназначен только для промышленного использования, в таком случае его характеристики соответствуют требованиям FCC/ICNIRP и допустимому уровню радиочастотного излучения.



ВНИМАНИЕ

Внимание дилеров и реселеров: Во избежание тяжелых травм и нарушения действующих нормативных требований не используйте и не продавайте данный аудио адаптер Motorola

Solutions в сочетании с какой-либо радиостанцией Motorola Solutions и аксессуаром другого производителя, не утвержденным компанией Motorola Solutions, без наличия соответствующих сертификатов и подтверждений соответствия такой комбинации устройств нормативным требованиям и требованиям безопасности применительно к опасным средам. За любые гарантии, качество, рабочие характеристики, безопасность и другие вопросы использования данного адаптера Motorola Solutions с аксессуаром другого производителя, не утвержденным компанией Motorola Solutions, отвечает исключительно дилер или реселер. Дилеру запрещено каким-либо образом утверждать, давать понять или иначе заверять, что какие-либо аксессуары других производителей, не утвержденные компанией Motorola Solutions, утверждены или иным образом разрешены компанией Motorola Solutions для использования с данным адаптером и радиостанцией Motorola Solutions.

ОПИСАНИЕ

К аудиоадаптеру PMLN6047 можно подключать аудиоаксессуары Motorola Solutions или сторонних производителей, которые

предназначены для портативных раций MOTOTRBO CSA / ATEX. Данный аудиоадаптер подходит для аудиоаксессуаров с разъемом Molex.

Адаптер может работать с пылезащитным колпачком или без него. С вопросами о совместимости вашей радиостанции с аудио адаптером и о соответственных аудио аксессуарах обращайтесь к представителю компании Motorola Solutions.

Рация MOTOTRBO CSA:
XPR6580IS. MOTOTRBO ATEX Рация: XPR
7550 Ex, DP4801 Ex, DP4401 Ex, DGP 8550EX,
DGP 8050EX, XiR P8668 Ex, XiR P8608 Ex.

ЭКСПЛУАТАЦИЯ



ВНИМАНИЕ

Данную процедуру нужно выполнить перед тем, как входить в опасную среду.

ПОДСОЕДИНЕНИЕ АДАПТЕРА/ АКСЕССУАРА

1. Выключите радиостанцию.
2. Снимите крышку универсального разъема с боковой стороны радиостанции и подсоедините аудио адаптер к радиостанции.
3. Закрепите адаптер на радиостанции, поворачивая винт адаптера по часовой

стрелке, пока он плотно не примкнет к радиостанции.

4. Откройте пылезащитный колпачок на аудио адаптере и подсоедините соответственный аксессуар к разъему Molex на адаптере.
5. Включите радиостанцию.



Рис. 1. Чтобы установить аксессуар, удерживайте (как показано на рис. 1) сторону с разъемом, совместите с аудиоадаптером, который прикреплен к радиостанции, и нажмите.

ЭКСПЛУАТАЦИЯ РАДИОСТАНЦИИ С АДАПТЕРОМ

Радиостанция с подсоединенным адаптером работает обычным образом. Однако, когда к адаптеру подключен аксессуар, радиостанция начинает работать иначе. Звук в радиостанции заглушается и направляется через адаптер в подсоединенный аксессуар.

ОТСОЕДИНЕНИЕ АДАПТЕРА/ АКСЕССУАРА

1. Выключите радиостанцию.
2. Отсоедините аксессуар от адаптера.
3. Закройте разъем Molex пылезащитным колпачком.
4. Отвинтите невыпадающий винт, крепящий адаптер к радиостанции и отсоедините адаптер от радиостанции.
5. Установите крышку универсального разъема на боковой стороне радиостанции.
6. Включите радиостанцию, чтобы начать ее нормальную эксплуатацию.



Рис. 2. Чтобы снять аксессуар, крепко удерживайте (как показано на рис. 2) и потяните.

Совместимая вилка соединителя	
номер детали Motorola Solutions	28012038001
номер детали Molex	850750220

КОНФИГУРАЦИЯ КОНТАКТОВ РАЗЪЕМА MOLEX

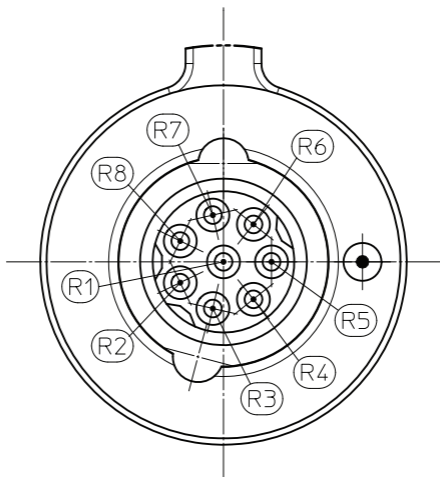


Рис. 3. Конфигурация контактов разъема Molex

Разъем Molex	Сигнал
R1	Земля
R2	Динамик +
R3	Микрофон -
R4	РТТ (тангента)
R5	Обнаружение
R6	В +
R7	Микрофон +
R8	Динамик -

СЕРВИСНОЕ ОБСЛУЖИВАНИЕ И ГАРАНТИЯ

Аудиоадаптер PMLN6047 неремонтопригоден. При необходимости следует заказать новый адаптер.

На аудио адаптер распространяется стандартная ограниченная гарантия Motorola Solutions сроком на один год. За детальной информацией о гарантийной замене изделия обращайтесь к дилеру Motorola Solutions или по месту покупки.



EU Contact:

Motorola Solutions,
Czerwone Maki 82,
30-392 Krakow,
Poland

MOTOROLA, MOTO, MOTOROLA SOLUTIONS and the Stylized M logo are trademarks or registered trademarks of Motorola Trademark Holdings, LLC and are used under license. All other trademarks are the property of their respective owners.

© 2012 and 2022 Motorola Solutions, Inc. All rights reserved.

Printed in



68012005047-BB