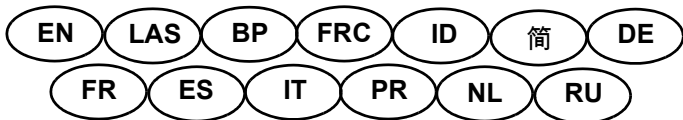


External 7.5 Watt Speaker



RSN4003

Accessories



DESCRIPTION

The RSN4003 External 7.5 Watt Speaker offers a high level of radio volume output for use in high-noise environments. The speaker should be mounted under the dash, on the transmission hump, or other suitable location using the mounting bracket supplied with the speaker assembly.



Vehicles Equipped With Airbags - An airbag inflates with great force. DO NOT place objects, including communication equipment in the area over the airbag or in the airbag deployment area. If the communication equipment is improperly placed and the airbag inflates, this could cause serious injury.



Caution

Always mount the speaker securely with the supplied mounting hardware. A speaker that is not mounted in a fixed position could interfere with proper vehicle operation.



Caution

The mounting screws can damage cables and wires that run under some mounting surfaces in the vehicle. Be careful to avoid mounting the bracket above those locations.



Caution

If mounted on an insecure or hollow mounting surface, the bracket could loosen and the unit could break free on collision. Mount the bracket only in a location which allows self tapping screws to solidly anchor into a metal surface.

INSTALLATION

1. Loosen the two thumb screws (one on each side) several turns and remove the mounting bracket from the speaker.
2. Temporarily position the speaker and the mounting bracket to verify the desired mounting location. Make sure the speaker will not interfere with the desired operation of the vehicle (preferable placement is on the passenger side of the vehicle) and that the speaker front is not blocked by sound absorptive material. Using the mounting bracket as a guide, mark two holes on the transmission hump or other selected location.
3. Using an awl or other similar device, open two holes in the carpet at the marked locations. This must be done prior to drilling to avoid ruining the carpet.
4. Using a 3.2mm (1/8)" bit, drill the two mounting holes and secure the bracket using the two 8-18 x 3/4" tapping screws and washers provided.
5. Mount the speaker to the mounting bracket. Ensure that at each mounting position, the self-adhering insulating washer is on one side of the bracket and the insulating washer is on the bracket as shown in Figure 3. Securely tighten the two thumb screws.
6. Route wires through connector as shown in Figure 1a, or for applications with multiple accessories connected to the mobile radio, route wires as shown in Figure 1b and use the cable tie

to secure wires to the connector after completing step 7.

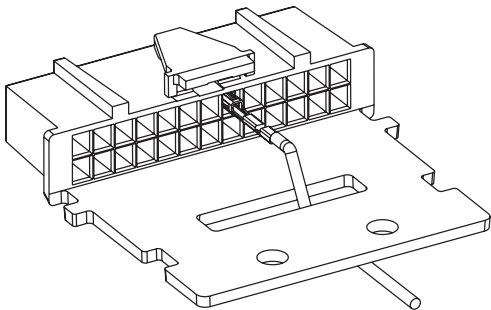


Figure 1a. Wire Strain Relief

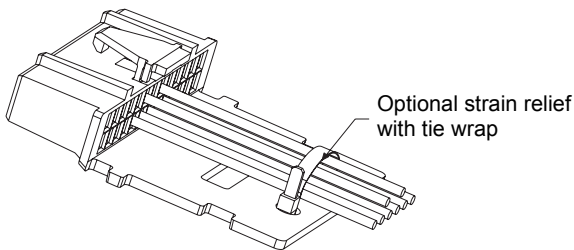
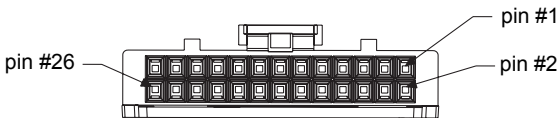


Figure 1b. Optional Strain Relief

7. Insert the contacts into pin locations #9 and #10 on the accessory connector as shown in Figure 2.
8. Plug the accessory connector into the back of the mobile radio.



Connector Pinout Mapping Viewed From Rear of Connector

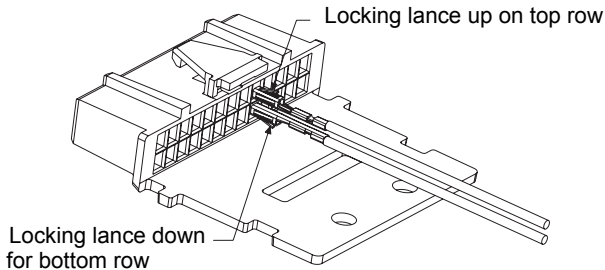
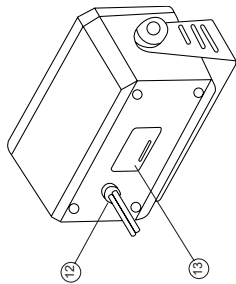
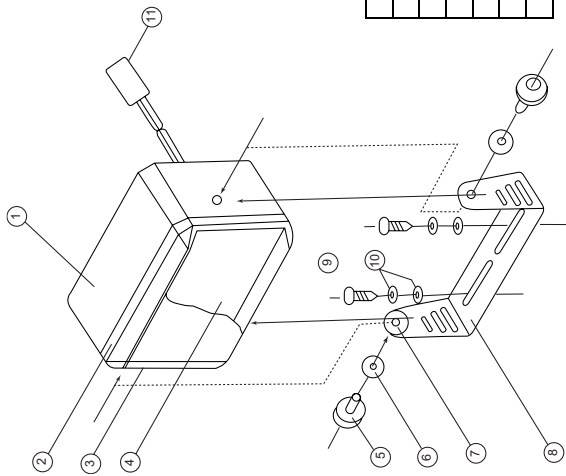


Figure 2. Terminal Orientation

Figure 3. Mounting the Speaker to the Bracket



1	Back housing	8	Mounting bracket
2	Front housing	9	Mounting screw
3	Metal grill	10	Mounting washers
4	8 Ω speaker	11	Terminal contacts
5	Thumb screw	12	Strain relief
6	Insulating washer	13	Motorola P/N
7	Adhering washer		

DESCRIPCIÓN

El Parlante externo de 7,5 vatios RSN4003 ofrece un nivel elevado para el volumen de la radio, ideal para ambientes con mucho ruido. El parlante se debe montar debajo del tablero, en el espacio de la transmisión o en otra ubicación adecuada. Para instalarlo, utilice el soporte de montaje que se entrega con el parlante.



ADVERTENCIA

Vehículos equipados con bolsas de aire: las bolsas de aire se inflan con gran fuerza. NO coloque objetos, incluidos los equipos de comunicación, en el área que se encuentra encima de la bolsa de aire ni en el área de despliegue de la bolsa de aire. Si el equipo de comunicación se coloca incorrectamente y la bolsa de aire se infla, puede provocar lesiones graves.



Precaución

Monte siempre el parlante con firmeza con los elementos de montaje provistos. Si el parlante no se monta en una posición fija, puede interferir con la correcta operación del vehículo.



Precaución

Los tornillos de montaje pueden dañar los cables que pasan por debajo de la superficie de montaje del vehículo. Tenga cuidado de evitar montar el soporte sobre esos lugares.



Precaución

Si lo monta sobre una superficie inestable o hueca, el soporte se puede aflojar y la unidad puede liberarse en caso de choque. Monte el soporte únicamente en una ubicación que permita un excelente agarre de los tornillos a la superficie metálica.

INSTALACIÓN

1. Afloje los dos tornillos de ajuste manual (uno a cada lado) y quite el soporte de montaje del parlante.
2. Coloque temporalmente el parlante y el soporte de montaje para verificar la ubicación de montaje deseada. Asegúrese de que el parlante no interfiera con la operación del vehículo. El mejor lugar para el montaje es en el lado del acompañante. Verifique, además, que el frente del parlante no quede bloqueado por un material que absorba el sonido. Utilice el soporte de montaje como guía y marque dos orificios sobre el espacio de la transmisión u otra ubicación elegida.
3. Con una lezna u otro dispositivo similar, perforo dos orificios en la alfombra en las ubicaciones marcadas. Debe hacer esto antes de taladrar los orificios. Así evitará arruinar la alfombra.
4. Con una mecha de 3,2 mm (1/8"), perforo los dos orificios de montaje y sujete el soporte con dos tornillos 8-18 x 3/4" y con las arandelas provistas.
5. Monte el parlante en el soporte de montaje. Asegúrese de que, en cada posición de montaje, la arandela de aislamiento autoadherente esté de un lado del soporte y la arandela de aislamiento esté en el soporte (como se indica en la *Figura 3*). Ajuste firmemente los dos tornillos de ajuste manual.

6. Pase los cables a través del conector, tal como se indica en la *Figura 1a*, o en el caso de aplicaciones con varios accesorios conectados a la radio móvil, pase los cables como se indica en la *Figura 1b* y utilice el precinto para sujetar los cables al conector después de completar el paso 7.

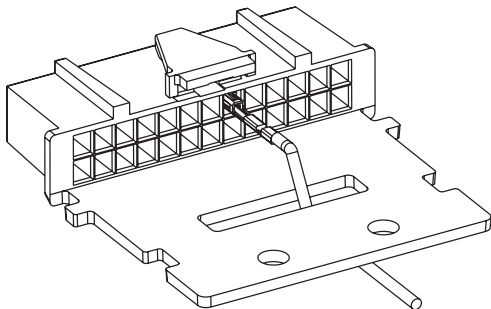


Figura 1a Elemento para aliviar tensiones del cable

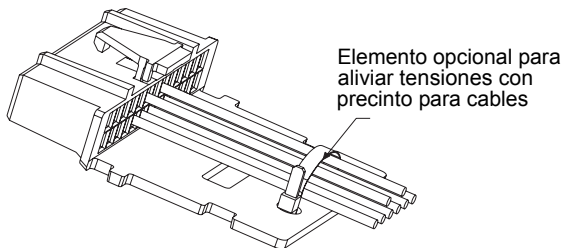
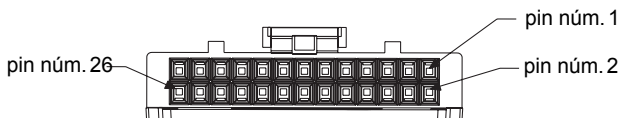


Figura 1b Elemento opcional para aliviar tensiones

7. Inserte los contactos en las ubicaciones #9 y #10 del conector de accesorios, como se indica en la *Figura 2*.
8. Conecte el conector de accesorios a la parte posterior de la radio móvil.



Asignación de los pines del conector visto desde la parte posterior

Conexión en la hilera superior

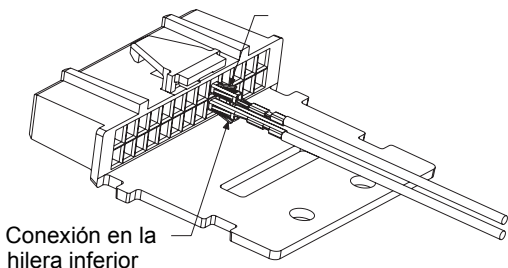
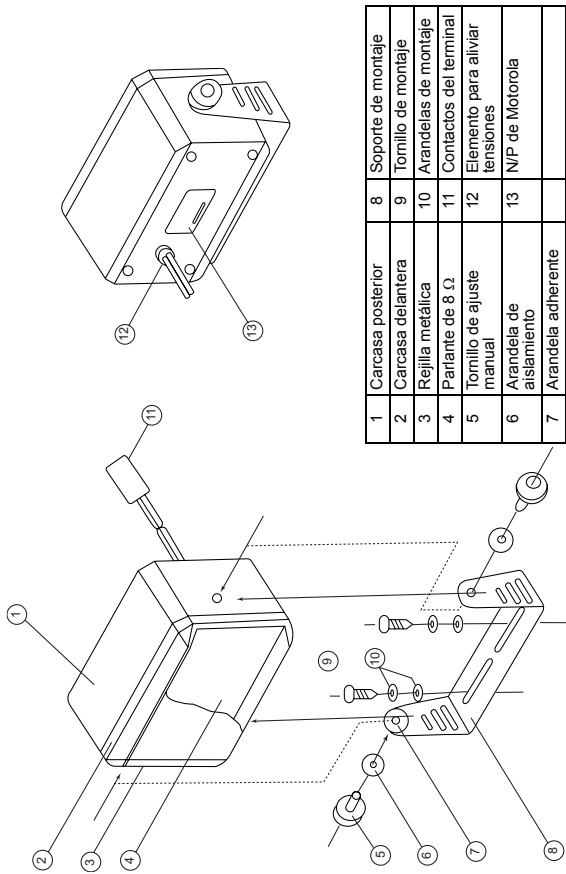


Figura 2 Orientación del terminal

Figura 3 Montaje del parlante en el soporte



DESCRIÇÃO

O Alto-falante externo de 7,5 Watts RSN4003 oferece alto nível de saída de volume de rádio para uso em ambientes de alto nível de ruído. O alto-falante deve ser montado sob o painel, na dobra de transmissão ou em outro local, usando o suporte de montagem fornecido com o conjunto do alto-falante.



ADVERTÊNCIA

Veículos equipados com airbags - Um airbag infla com grande força. NÃO coloque objetos, incluindo equipamentos de comunicação na área acima do airbag ou na área de estendimento do airbag. Se o equipamento de comunicação não for posicionado de forma adequada e o airbag inflar, isso provocará ferimentos graves.



Atenção

Monte sempre o alto-falante de forma segura, com o hardware de montagem fornecido. Um alto-falante que não esteja montado em uma posição fixa pode interferir na operação adequada do veículo.



Atenção

Os parafusos de montagem podem danificar cabos e fios que passem abaixo das superfícies de montagem no veículo. Evite a montagem do suporte acima desses locais.



Atenção

Em caso de montagem sobre uma superfície que não seja segura ou côncava, o suporte pode se soltar, e a unidade pode se quebrar em caso de colisão. Monte o suporte apenas em um local que permita prender os parafusos para fixação em uma superfície metálica.

INSTALAÇÃO

1. Solte os dois parafusos-borboleta (um em cada lado) e remova o suporte de montagem do alto-falante.
2. Posicione temporariamente o alto-falante e o suporte de montagem para verificar o local de montagem desejado. O alto-falante não deve interferir na operação desejada do veículo (o posicionamento preferencial é no lado do passageiro do veículo) e sua parte frontal não deve ser bloqueada por material de absorção sonora. Usando o suporte de montagem como guia, marque dois orifícios na dobra de transmissão ou em outro local selecionado.
3. Usando uma furadeira ou outro dispositivo semelhante, abra dois orifícios no carpete, nos locais marcados. Isso deve ser feito antes da perfuração para evitar estragar o carpete.
4. Usando uma broca de 3,2 mm (1/8 pol.), faça dois orifícios de montagem e prenda o suporte usando os dois parafusos e as buchas de 8-18 x 3/4 pol. fornecidos.
5. Monte o alto-falante no suporte de montagem. Certifique-se de que em cada posição de montagem a bucha isolante auto-aderente fique em um lado do suporte e a bucha isolante no suporte (como mostrado na *Figura 3*). Aperte bem os dois parafusos-borboleta.

6. Conecte os fios através do conector do acessório, como mostrado na *Figura 1a* ou para aplicações com diversos acessórios conectados ao rádio móvel, conecte os fios como mostrado na *Figura 1b* e prenda-os com uma braçadeira de cabos após finalizar a etapa 7.

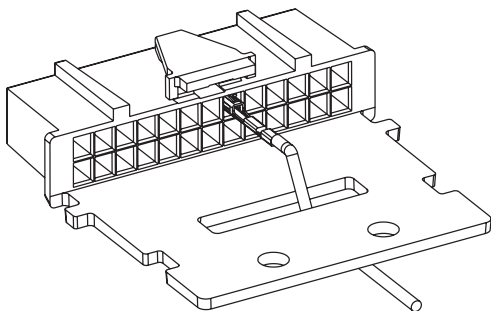


Figura 1a Protetor contra torção do fio

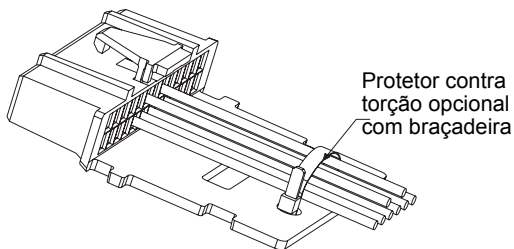
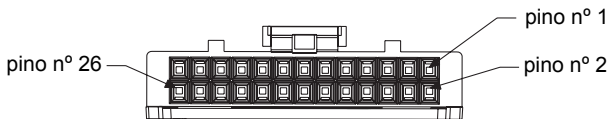


Figura 1b Protetor contra torção opcional

7. Insira os contatos nos locais de pinos 9 e 10 no conector do acessório, como mostrado na *Figura 2*.
8. Conecte o conector do acessório à parte traseira do rádio móvel.



Esquema de pinagem do conector visto da parte traseira do conector

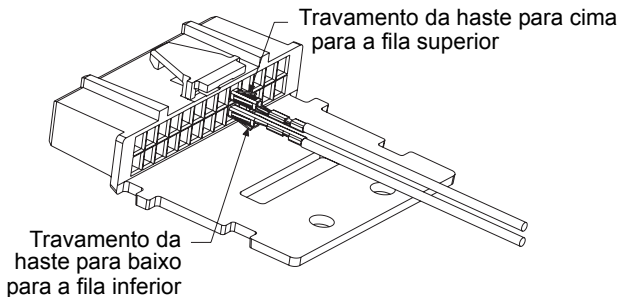
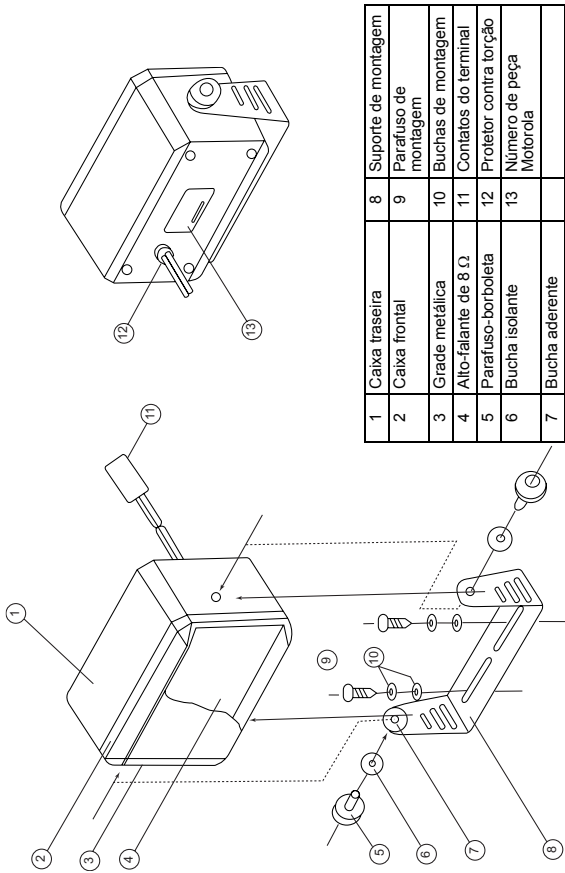


Figura 2 Orientação do terminal

Figura 3 Montagem do alto-falante no suporte



DESCRIPTION

Le haut-parleur 7,5 watts externe RSN4003 offre une réception de volume radio de haut niveau pour une utilisation dans les environnements à niveau de bruit élevé. Le haut-parleur doit être monté sous le tableau de bord, sur le bloc de transmission ou à un autre endroit acceptable en utilisant le support de montage fourni avec l'ensemble du haut-parleur.



AVERTISSEMENT

Véhicules équipés d'un coussin de sécurité gonflable - un coussin de sécurité gonflable se gonfle avec beaucoup de force. NE PLACEZ aucun objet, y compris un équipement de communication, dans la zone au-dessus du coussin de sécurité gonflable ou dans la zone de déploiement du coussin de sécurité gonflable. Si l'équipement de communication est placé incorrectement et si le coussin de sécurité gonflable se gonfle, ceci pourrait entraîner des blessures sérieuses.



Précaution

Toujours monter le haut-parleur de manière sûre avec le matériel de montage fourni. Un haut-parleur qui n'est pas monté en position fixe pourrait interférer avec le fonctionnement correct du véhicule.



Précaution

Les vis de montage peuvent endommager les câbles et les fils qui passent en dessous des surfaces de montage dans le véhicule. Faites attention d'éviter de monter le support au-dessus des endroits suivants.



Précaution

Si le support est monté sur une surface de montage non sûre ou creuse, il peut se détendre et l'unité peut se casser lors d'une collision. Monter le support uniquement dans un endroit qui permet à une vis de débouchage spontané de s'ancrer solidement dans une surface en métal.

INSTALLATION

1. Détendez les deux vis à serrage à main (une de chaque côté) sur plusieurs tours et enlever le support de montage du haut-parleur
2. Positionnez temporairement le haut-parleur et le support de montage pour vérifier l'emplacement de montage souhaité. Faites en sorte que le haut-parleur n'interfère pas avec le fonctionnement souhaité du véhicule (l'endroit idéal est le côté passager du véhicule) et que l'avant du haut-parleur ne soit pas bloqué par le matériau absorbant acoustique. À l'aide du support de montage comme guide, marquez deux trous sur le bloc de transmission ou sur un autre endroit choisi.
3. À l'aide d'un poinçon ou d'une autre appareil, ouvrez les deux trous dans le tapis aux endroits marqués. Ceci doit être fait avant de percer pour éviter d'abîmer le tapis.
4. En utilisant une mèche de 3,2mm (1/8 pouce), percez les deux trous de montage et sécurisez le support en utilisant les deux vis autotaraudeuses 8-18 x 3/4 po. et les rondelles fournies.
5. Montez le haut-parleur vers le support de montage. Assurez-vous qu'à chaque position de montage, la rondelle d'isolation auto adhérente est d'un côté du support et que la rondelle d'isolation est sur le support (comme indiqué sur la *Figure 3*). Serrez les deux vis à serrage à main de manière sûre.

6. Guidez les fils dans le connecteur comme indiqué à la *Figure 1a* ou, pour les applications avec plusieurs accessoires connectés à la radio mobile, guidez les fils comme indiqué à la *Figure 1b* et utilisez un collier de serrage pour sécuriser les fils au connecteur après avoir achevé l'étape 7.

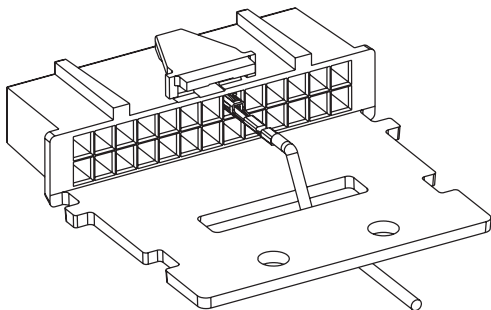


Figure 1a Réducteur de tension du fil

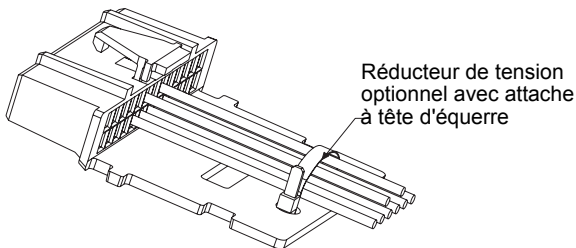
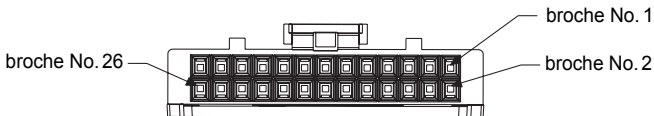


Figure 1b Réducteur de tension optionnel

7. Insérez les contacts dans les emplacements de broches No. 9 et No. 10 sur le connecteur d'accessoire comme indiqué à la *Figure 2*.
8. Branchez le connecteur d'accessoire à l'arrière de la radio mobile.



Association connecteur-brochage vue de l'arrière du connecteur

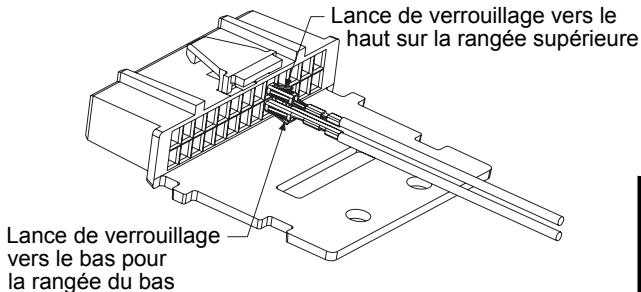
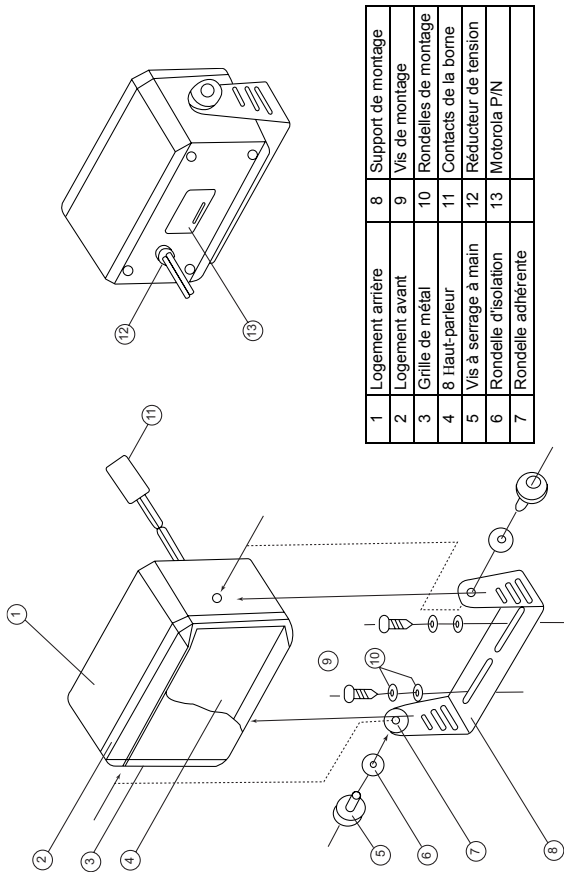


Figure 2 Orientation de la borne

Figure 3 Montage du haut-parleur sur le support



URAIAN

Pengeras Suara Eksternal 7,5 Watt RSN4003 memberikan keluaran volume radio tingkat tinggi untuk penggunaan di dalam lingkungan dengan tingkat kebisingan yang tinggi. Pengeras suara sebaiknya dipasang di bawah dasbor, di atas kotak transmisi, atau di lokasi lain yang sesuai menggunakan braketudukan yang tersedia dengan perangkat pengeras suara.



PERINGATAN

Kendaraan yang Dilengkapi Kantong Udara - Kantong udara akan membuka dengan tenaga yang sangat besar. JANGAN meletakkan benda-benda, termasuk peralatan komunikasi, di atas daerah kantong udara atau di dalam area pembukaan kantong udara. Jika peralatan komunikasi diletakkan di tempat yang salah dan kantong udara membuka, hal tersebut dapat menyebabkan cedera.



Perhatian

Pasanglah pengeras suara secara kuat dengan perlengkapan pemasangan yang tersedia. Pengeras suara yang tidak terpasang secara tetap dan kuat di satu tempat dapat mengganggu pengoperasian kendaraan.



Perhatian

Sekrup-sekrup dudukan dapat merusak kabel-kabel yang berada di bawah permukaan dudukan di dalam kendaraan. Pastikan braket tidak dipasang di tempat-tempat tersebut.



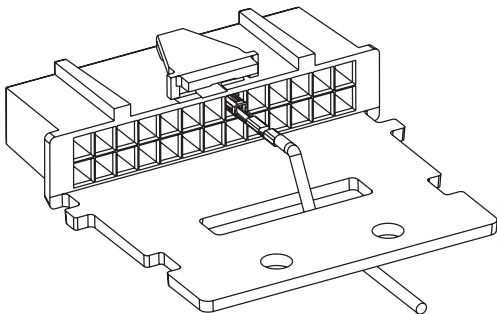
Perhatian

Jika dipasang pada permukaan yang kurang kuat atau kopong, braket bisa mengendur, dan peralatannya bisa terlepas jika terjadi kecelakaan. Pasang braket hanya di tempat yang memungkinkan sekrup-sekrup dipasang pada permukaan logam secara kuat.

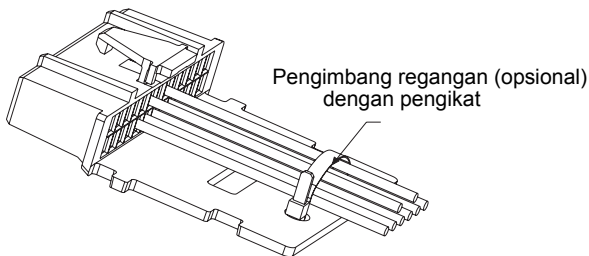
PEMASANGAN

1. Kendurkan kedua sekrup (satu di masing-masing sisi) beberapa putaran dan lepaskan braket dudukan dari pengeras suara.
2. Atur letak pengeras suara dan braket dudukan untuk menentukan lokasi pemasangan yang diinginkan. Pastikan bahwa pengeras suara tidak akan mengganggu pengoperasian kendaraan (lebih baik bila diletakkan di sisi penumpang kendaraan) dan bagian depan pengeras suara tidak terhalang oleh benda yang dapat menyerap atau meredam suara. Dengan menggunakan braket dudukan sebagai pemandu, tandai dua lubang di atas kotak transmisi atau lokasi lain yang dipilih.
3. Dengan menggunakan alat pelubang bahan kulit atau alat lain yang sejenis, buatlah dua lubang di karpet sesuai yang ditandai. Ini harus dilakukan sebelum melakukan pengeboran agar karpet tidak rusak.
4. Dengan menggunakan mata bor 3,2mm (1/8)", bor kedua lubang dan kencangkan braket dengan kedua sekrup 8-18 x 3/4" dan cincin pelat yang tersedia.
5. Pasanglah pengeras suara pada braket dudukan. Pastikan bahwa pada masing-masing titik pemasangan, cincin isolasi perekat berada di satu sisi dari braket dan cincin isolasi berada pada sisi yang lain (seperti pada *Gambar 3*). Kencangkan kedua sekrup.

6. Arahkan kawat melalui konektor seperti pada *Gambar 1a*, atau untuk aplikasi dengan berbagai aksesoris yang terhubung ke pesawat radio, arahkan kawat seperti pada *Gambar 1b* dan ikat kawat ke konektor dengan pengikat kabel setelah menyelesaikan langkah 7.



Gambar 1a Pengimbang Regangan Kabel



Gambar 1b Pengimbang Regangan Opsional

- Masukkan kontak-kontak ke lokasi pin #9 dan #10 pada konektor aksesoris seperti pada *Gambar 2*.
- Hubungkan konektor aksesoris ke bagian belakang pesawat radio.

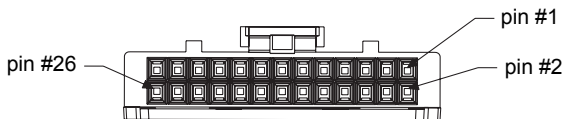
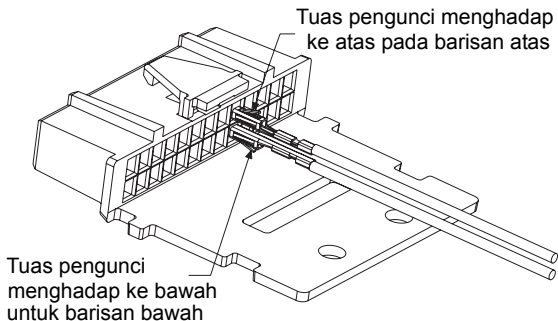
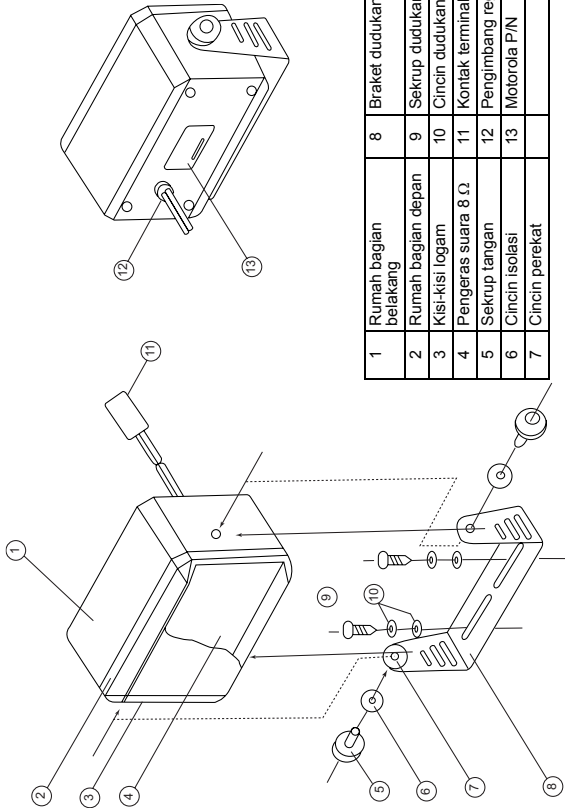


Diagram Pin Konektor - Tampak Belakang



Gambar 2 Orientasi Terminal

Gambar 3 Memasang Speaker ke Braket



1	Rumah bagian belakang	8	Braket dudukan
2	Rumah bagian depan	9	Sekrup dudukan
3	Kisi-kisi logam	10	Cincin dudukan
4	Pengeras suara 8 Ω	11	Kontak terminal
5	Sekrup tangan	12	Pengimbang regangan
6	Cincin isolasi	13	Motorola P/N
7	Cincin perekat		

说明

RSN4003 外部 7.5 W 扬声器提供较高的对讲机音量输出，可以在嘈杂的环境中使用。应使用扬声器附带的安装托架将扬声器安装在仪表板下面隆起的发射台上，或者其它合适的位置。



配备安全气囊的汽车 - 气囊膨胀时会产生很大的力量。不得将包括通信设备在内的任何物品放在气囊上方或气囊展开时占用的区域内，如果通信设备摆放不当，气囊展开时可能会造成严重的伤害。



务必使用附带的安装构件牢固地安装扬声器。如果将扬声器安装在不固定的位置，则有可能干扰汽车的正常运行。



安装螺丝可能会使汽车上某些安装表面内部的电缆和电线破损。注意避免将支架安装在这些位置。



如果将支架安装在不牢固或空心的安装表面上，支架可能会松脱，发生撞击时，设备可能会脱离。在安装支架的位置，自攻螺丝必须能够牢固地钉入金属表面。

安装

1. 将两个指旋螺丝（两侧各一个）转松几圈，然后从扬声器上拆下安装托架。
2. 临时定位扬声器和安装托架，以确认需要的安装位置。确保扬声器不会干扰需要的汽车操作（最好安装在汽车的副驾驶座），而且扬声器前面没有吸音材料的阻挡。以安装托架为样，在隆起的发射台上或选择的其它位置标记两个孔。
3. 使用锥子或类似器件在毛毯上的标记位置开两个孔。必须在钻孔前进行此操作，以避免破坏毛毯。
4. 使用 3.2mm (1/8)" 钻头钻两个安装孔，然后使用两个附带的 8-18 x 3/4" 自攻螺丝和垫圈固定托架。
5. 将扬声器安装到安装托架。在每个安装位置，确保自粘式绝缘垫圈位于托架的一侧，并且绝缘垫圈在托架上（如图 3 所示）。拧紧两个指旋螺丝。
6. 如图 1a 所示将电线穿过接口，若有多个附件连接到车载台，请按图 1b 所示穿引电线，并在完成步骤 7 后用扎线带固定电线。

7. 将触点插入附件接口上的 #9 和 #10 插孔位置，如图 2 所示。
8. 将附件接口插入车载台后面。

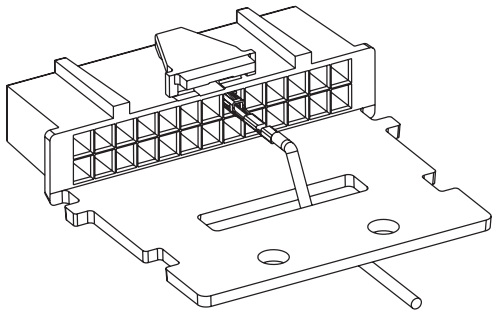


图 1a 耐扭式线扣

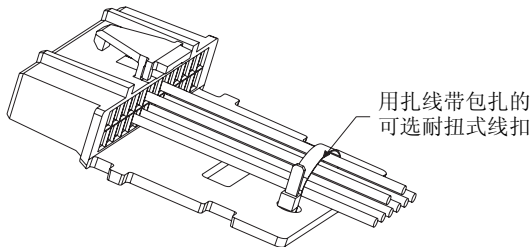
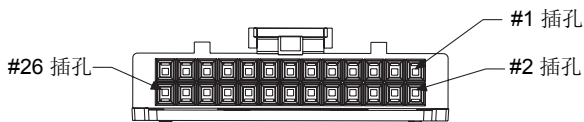


图 1b 可选耐扭式线扣



接口后部插脚图

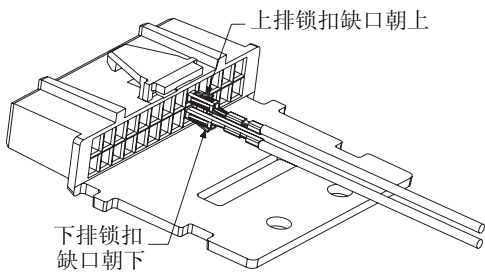
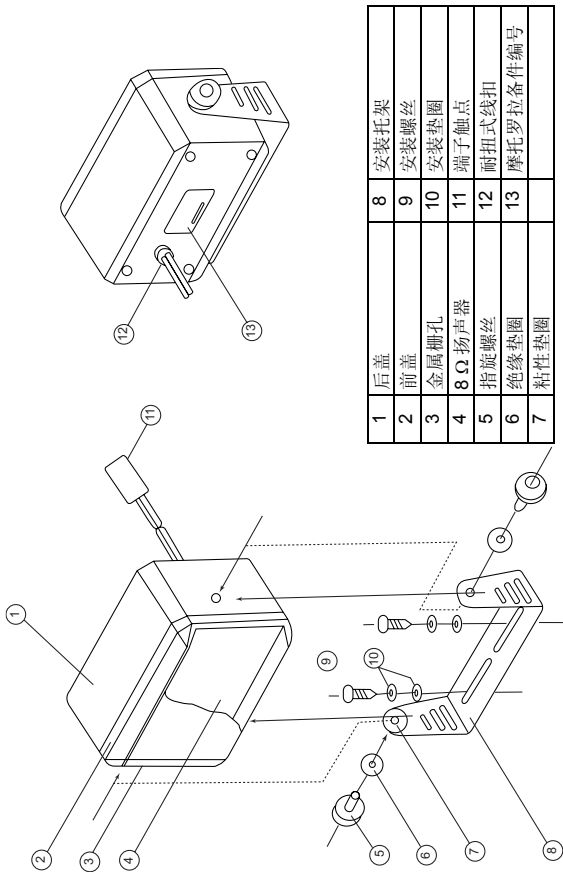


图2 接触端方向

图 3 安装扬声器到托架上



BESCHREIBUNG

Der RSN4003 externe 7,5 Watt Lautsprecher bietet hohe Lautstärkepegel für den Einsatz des Funkgeräts unter lärmintensiven Arbeitsbedingungen. Dazu ist der Lautsprecher mit der mitgelieferten Halterung unter dem Armaturenbrett, an der Schaltkonsole oder einer anderen geeigneten Stelle zu montieren.



WARNUNG

Mit Airbag ausgestattete Fahrzeuge - Airbags blähen sich mit gewaltigem Druck auf. In Bereichen oberhalb des Airbag oder im Auslösebereich selbst dürfen KEINE Gegenstände, einschließlich Funkgeräte, abgestellt oder installiert werden. Wird eine Kommunikationseinrichtung (z.B. ein Funkgerät) unsachgemäß oder an ungeeigneter Stelle installiert und der Airbag bläht sich auf, kann dies zu schweren Verletzungen führen.



VORSICHT

Der Lautsprecher darf ausschließlich mit der mitgelieferten Montageausstattung eingebaut werden. Ein nicht fest montierter Lautsprecher kann den Fahrzeugbetrieb beeinträchtigen.



VORSICHT

Die Befestigungsschrauben können unter den Befestigungsoberflächen des Fahrzeugs verlaufende Kabel und Drähte beschädigen. Bitte beim Einbau derartige Stellen meiden.



VORSICHT

Wird die Halterung an einer instabilen oder hohlen Stelle befestigt, kann sie sich bei einer Kollision lösen. Die Halterung muss daher an einer Stelle montiert werden, an der die Schneidschrauben fest in die metallenen Oberfläche geschraubt werden können.

INSTALLATION

1. Lockern Sie die zwei Flügelschrauben (eine auf jeder Seite) um mehrere Drehungen und entfernen Sie die Halterung vom Lautsprecher.
2. Richten Sie Lautsprecher und Halterung provisorisch an der gewünschten Einbaustelle aus. Stellen Sie dabei sicher, dass der Lautsprecher den Fahrzeugbetrieb nicht beeinträchtigt (als Einbaustelle wird die Mitfahrerseite des Fahrzeugs empfohlen) und dass die Vorderseite des Lautsprechers nicht durch Ton absorbierendes Material bedeckt wird. Nehmen Sie die Halterung als Vorlage und markieren Sie an der Schaltkonsole oder der gewünschten Einbaustelle zwei Löcher.
3. Stechen Sie mit einer Ahle oder einem Vorstecher an den vormarkierten Stellen zwei Löcher in den Teppichüberzug. Dieser Schritt ist vor dem Bohren auszuführen, um eine Beschädigung des Teppichs zu verhindern.
4. Bohren Sie mit einem 3,2 mm-Bohrer die zwei Befestigungsbohrungen und befestigen Sie die Halterung mit den zwei mitgelieferten 8-18 x 3/4" Schneidschrauben und Unterlegscheiben.
5. Setzen Sie den Lautsprecher auf die Halterung. Dabei ist sicherzustellen, dass die selbsthaftende Isolierunterlegscheibe auf der einen Seite und die Isolierunterlegscheibe auf der anderen Seite der Halterung angebracht wird (wie auf Seite 5 gezeigt). Schrauben Sie die zwei Flügelschrauben fest.
6. Führen Sie die Drähte wie in *Abb. 1a* gezeigt durch den Anschluss. Sind mehrere Zubehörteile an das Funkgerät angeschlossen, verfahren Sie bitte wie

- in *Abb. 1b* gezeigt und sichern die Drähte nach Durchführen von Schritt 7 mit einem Kabelbinder.
- Führen Sie die Lautsprecheranschlüsse an Pin Nr. 9 und Nr.10 des Zubehöranschlusses wie in *Abb. 2* gezeigt durch.
 - Stecken Sie den Zubehörstecker an der Rückseite des Funkgeräts ein.

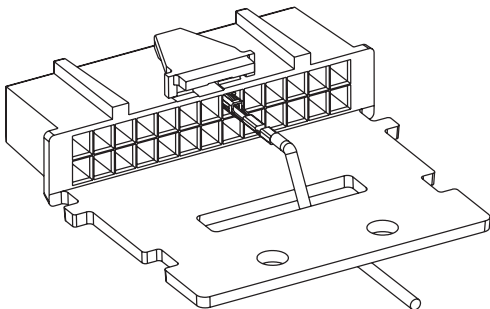


Abb. 1a. Zugentlastung

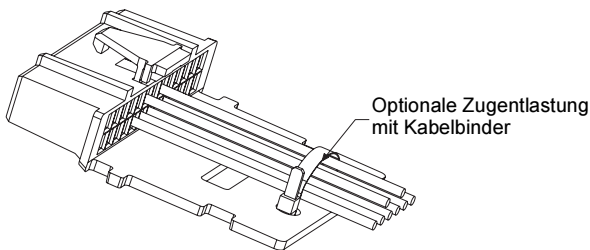
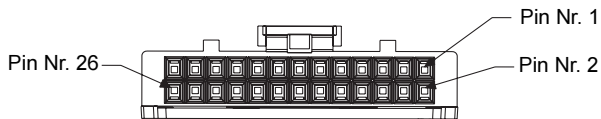


Abb. 1b. Optionale Zugentlastung



Anschlussstifanordnung – Ansicht von der Rückseite des Anschlusses

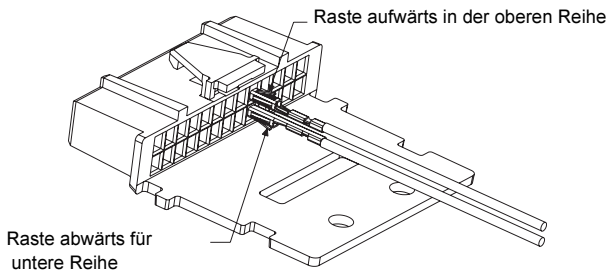
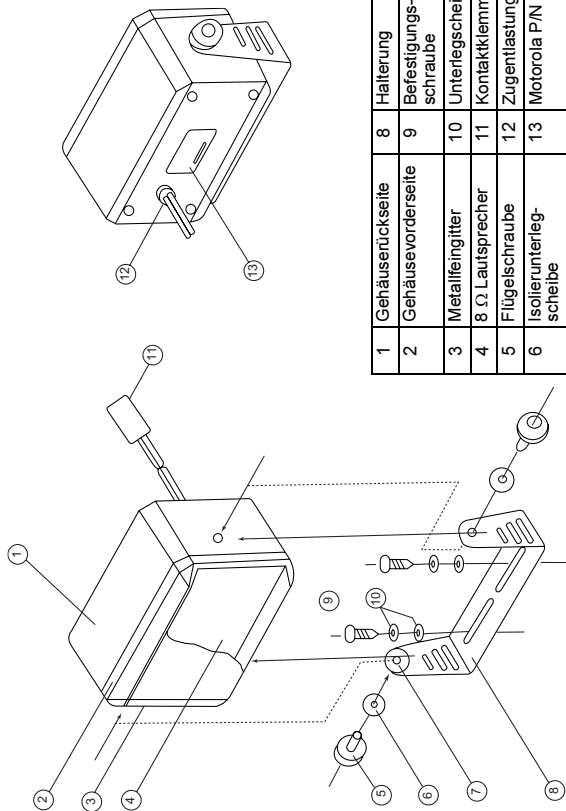


Abb. 2. Steckeransicht

Abb. 3. Explosionszeichnungen und Stücklisten



1	Gehäuserückseite	8	Halterung
2	Gehäusevorderseite	9	Befestigungs- schraube
3	Metallfeingitter	10	Unterlegscheiben
4	8 Ω Lautsprecher	11	Kontaktklappen
5	Flügelschraube	12	Zugentlastung
6	Isolierunterleg- scheibe	13	Motorola P/N
7	Selbsthaftende Unterlegscheibe		

DESCRIPTION

Le haut-parleur externe 7,5 Watts RSN4003 apporte à son utilisateur un niveau d'écoute supérieur adapté aux environnements bruyants. Il peut être installé sous le tableau de bord, sur la console centrale ou autre emplacement à l'aide du support de fixation fourni.



AVERTISSEMENT !

Véhicules équipés d'airbags. Un airbag se déploie avec une grande force. Ne placez ou n'installez aucun objet ou équipement au-dessus d'un airbag ou dans sa zone de déploiement. Un équipement placé ou installé dans cette zone de déploiement peut être projeté avec violence par l'ouverture de l'airbag. Il pourrait alors blesser gravement les passagers.



ATTENTION

Le haut-parleur doit toujours être installé avec le support de fixation fourni. Un haut-parleur qui n'est pas solidement fixé peut gêner la conduite du véhicule.



ATTENTION

La pose des vis peut endommager les fils et les connexions présentes sous la surface de montage. Prenez toutes les précautions possibles et évitez d'installer un support dans le voisinage des câblages du véhicule.



ATTENTION

L'installation d'un support de fixation sur une surface de montage creuse ou instable est déconseillée. Un choc pourrait détacher l'unité. Il est conseillé de monter le support sur une paroi solide où les vis autotaraudeuses trouveront une prise solide dans une surface métallique.

INSTALLATION

1. Dévissez les deux vis moletées (une de chaque côté) de quelques tours et séparez le haut-parleur de son support.
2. Faites un essai de positionnement du support avec le haut-parleur pour vérifier l'emplacement choisi. Le haut-parleur ne doit pas gêner la conduite du véhicule (il doit, de préférence, être placé devant le passager) et aucun matériau susceptible d'absorber le son ne doit être placé devant lui. En utilisant le support comme patron, marquez la position des trous à percer sur l'emplacement choisi.
3. Avec une alêne ou autre outil, découpez deux trous dans la moquette sur les marques. Cela doit être fait avant de percer les trous pour éviter d'endommager la moquette.
4. Avec une mèche de 3,2 mm, percez deux trous et vissez le support en position avec les deux vis taraudeuses (8-18 x 3/4") et les rondelles fournies.
5. Installez le haut-parleur sur le support. Sur chaque vis de fixation du haut-parleur sur le support, le support doit être pris en sandwich entre une rondelle bloquante isolante et une rondelle isolante (voir page 5). Serrez fermement les deux vis moletées.
6. Faites passer les fils dans le connecteur comme indiqué dans la *Figure 1a*. Pour les installations intégrant plusieurs accessoires branchés à la radio mobile, faites passer les fils comme indiqué dans la *Figure 1b* et fixez les fils avec une attache après avoir terminé l'étape 7.

7. Insérez les contacts sur les broches 9 et 10 du connecteur d'accessoire (voir Figure 2).
8. Branchez le connecteur d'accessoire à l'arrière du poste mobile.

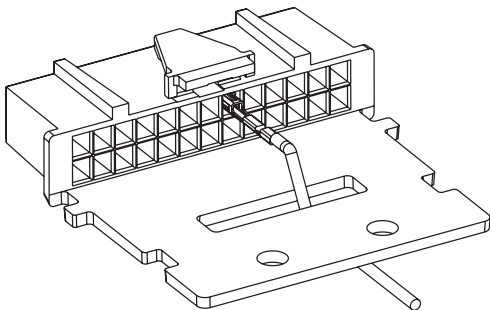


Figure 1a. Décharge de traction

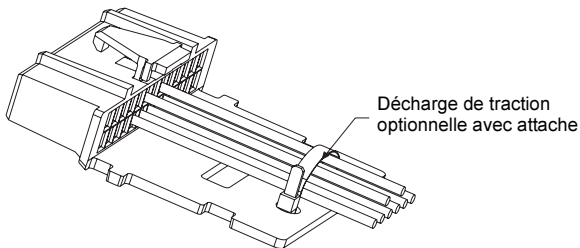
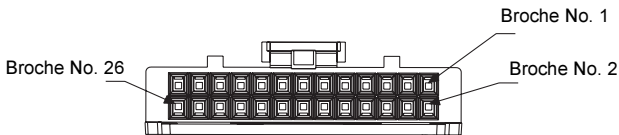


Figure 1b. Décharge de traction optionnelle



**Branchement des fils sur les broches du connecteur
(vu de l'arrière du connecteur)**

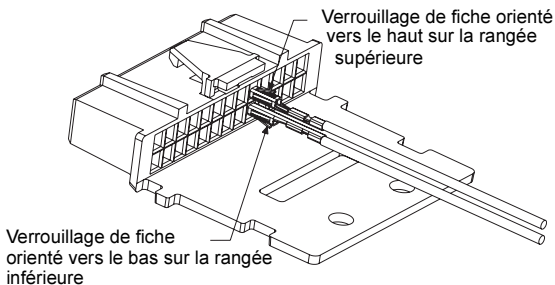
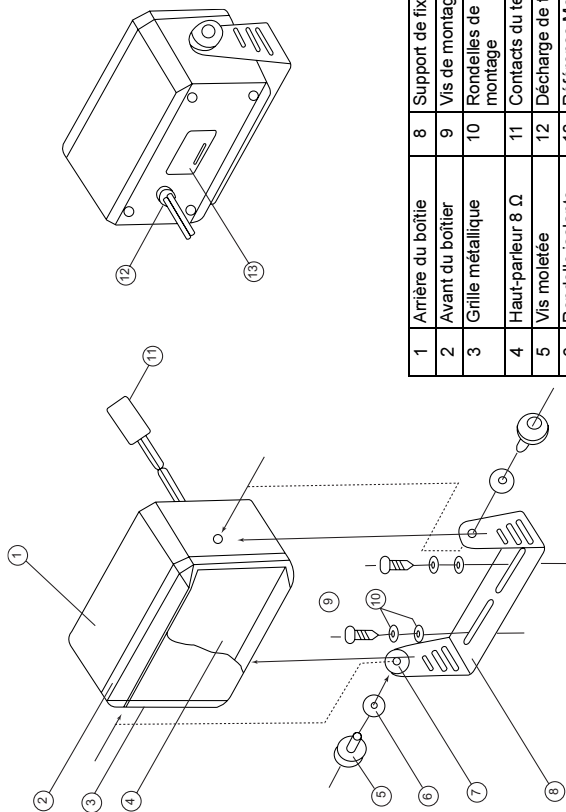


Figure 2. Orientation du terminal

Figure 3. Vue éclatée et liste des composants



1	Arrière du boîtier	8	Support de fixation
2	Avant du boîtier	9	Vis de montage
3	Grille métallique	10	Rondelles de montage
4	Haut-parleur 8 Ω	11	Contacts du terminal
5	Vis moletée	12	Décharge de traction
6	Rondelle isolante	13	Référence Motorola
7	Rondelle bloquante		

DESCRIPCIÓN

El altavoz externo de 7,5 vatios RSN4003 ofrece una salida de volumen de transceptor de alto nivel para ambientes con mucho ruido. El altavoz debe montarse debajo del salpicadero, en el saliente de la transmisión u otra ubicación apropiada, utilizando para ello la plataforma de montaje suministrada con el montaje del altavoz.



ADVERTENCIA

Vehículos equipados con airbag; los airbags se inflan con gran fuerza. NO coloque objetos como, por ejemplo, el equipo de comunicaciones, en la superficie que cubre el airbag ni en el área de despliegue de éste. Si no se ha colocado el equipo de comunicaciones de forma adecuada y el airbag se infla, pueden producirse lesiones graves.



PRECAUCION

Monte siempre el altavoz de forma segura con el hardware de montaje suministrado. Un altavoz que no está montado en una posición fija puede interferir con el adecuado funcionamiento del vehículo.



PRECAUCIÓN

Los tornillos de montaje pueden dañar los cables que pasen por debajo de las superficies de montaje en el vehículo. Tenga cuidado de no montar el soporte en esos emplazamientos.



PRECAUCIÓN

Si se monta en una superficie de montaje insegura o hueca, el soporte puede aflojarse y la unidad puede dañarse en caso de colisión. Monte el soporte sólo en un emplazamiento que permita que los tornillos sin tuerca se sujeten con firmeza en una superficie de metal.

INSTALACIÓN

1. Afloje las dos palometas (una en cada lado) varias vueltas y retire la plataforma de montaje del altavoz.
2. Coloque el altavoz y la plataforma de montaje de forma temporal para verificar la ubicación de montaje deseada. Asegúrese de que el altavoz no interfiera con el deseado funcionamiento del vehículo (la ubicación preferida es el lado del pasajero del vehículo) y que el altavoz no se bloquee a causa de materiales de aislamiento acústico. Marque dos orificios en el saliente de la transmisión o la ubicación escogida utilizando como guía la plataforma de montaje.
3. Mediante una lezna o una herramienta similar, realice dos orificios en la tapicería en los lugares marcados. Esto debe realizarse antes de realizar cualquier perforación para evitar que se produzcan daños en la tapicería.
4. Taladre los dos orificios de montaje con una broca de 3,2 mm (1/8") y asegure la plataforma con dos tornillos sin tuerca 8-18 x 3/4" y las arandelas suministradas.
5. Monte el altavoz en la plataforma de montaje. Asegúrese de que en cada posición de montaje, tanto la arandela aislante como la arandela aislante autoadherente están sobre un lado de la plataforma (como se muestra en la página 5). Ajuste firmemente las dos palometas.
6. Dirija los cables a través del conector accesorio como se muestra en la figura 1a o para aplicaciones con varios accesorios conectados al transceptor móvil, dirija los cables como se

- muestra en la figura 1b y utilice la brida para asegurarlos al conector tras completar el paso 7.
7. Inserte los contactos en las clavijas 9 y 10 del conector accesorio como se muestra en la figura 2.
 8. Enchufe el conector accesorio en la parte trasera del transceptor móvil.

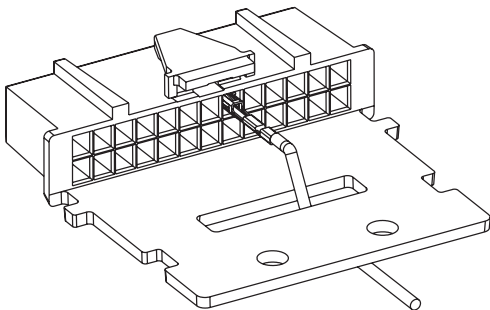


Figura 1a. Protector del cable

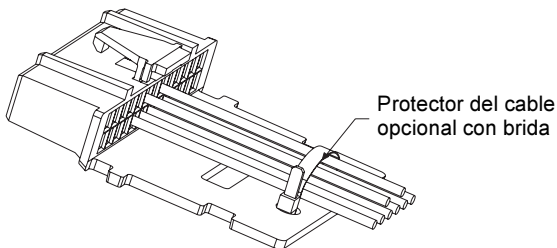
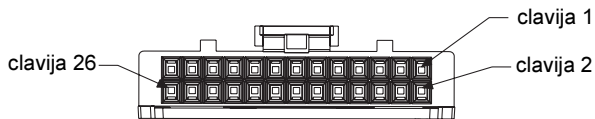


Figura 1b. Protector del cable opcional



Asignación de clavijas del conector vista desde el conector posterior

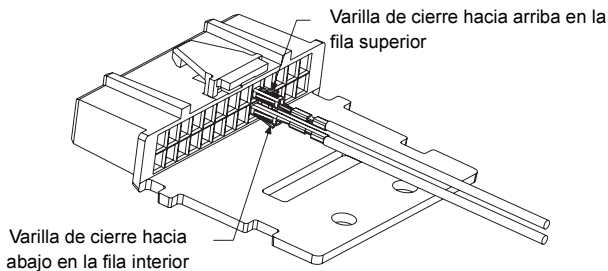
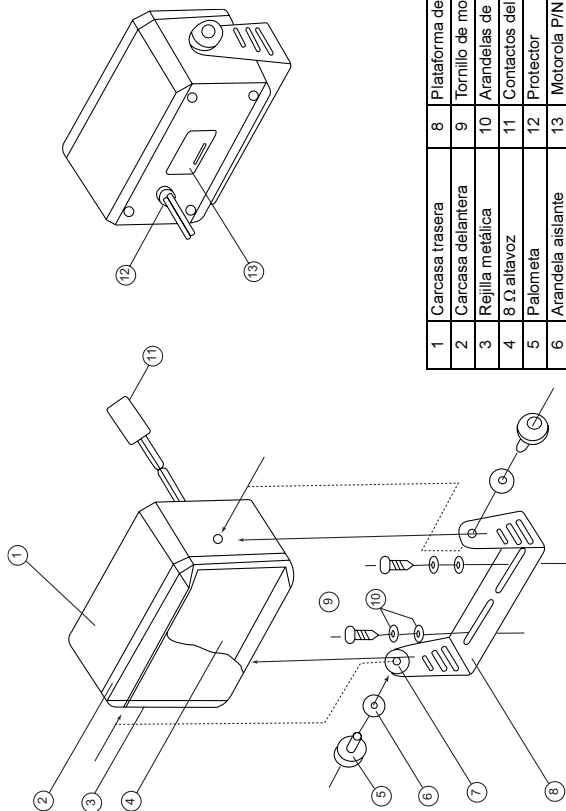


Figura 2. Orientación del terminal

Figura 3. Vista ampliada y lista de piezas



1	Carcasa trasera	8	Plataforma de montaje
2	Carcasa delantera	9	Tornillo de montaje
3	Rejilla metálica	10	Arandelas de montaje
4	8 Ω altavoz	11	Contactos del terminal
5	Palometa	12	Protector
6	Arandela aislante	13	Motorola P/N
7	Arandela adherente		

DESCRIZIONE

L'altoparlante esterno da 7,5 watt RSN4003 consente di amplificare l'audio della radiomobile quando viene utilizzata in ambienti molto rumorosi. Deve essere montato sotto il cruscotto, sulla sella di trasmissione o in altre posizioni appropriate, utilizzando la staffa di montaggio in dotazione con il kit.



AVVERTENZA

Veicoli con airbag. Gli airbag si gonfiano con grande forza: NON situare oggetti, compresi gli apparecchi radio, sopra l'area dove sono alloggiati gli airbag o nella loro area di azione. Se gli apparecchi radio sono situati nell'area di azione dell'airbag e questo si gonfia, l'unità può essere scagliata con grande forza e causare lesioni gravi agli occupanti del veicolo.



ATTENZIONE

L'altoparlante deve essere sempre montato saldamente utilizzando l'apposita staffa e viti di fissaggio. Se non viene fissato correttamente, l'altoparlante potrebbe interferire con la guida corretta del veicolo.



ATTENZIONE

Le viti di montaggio possono danneggiare i cavi e fili cablati sotto la superficie di montaggio del veicolo. Evitare di montare la staffa su tali superfici.



ATTENZIONE

Se montata su una superficie instabile o cava, è possibile che la staffa si allenti e che l'unità si stacchi a seguito di un'eventuale collisione. Montare la staffa solo su una superficie sufficientemente robusta, che consenta di ancorare saldamente le viti autofilettanti alla superficie metallica.

INSTALLAZIONE

1. Svitare le due viti con alette, una per lato, fino ad allentarle, quindi rimuovere la staffa di montaggio dall'altoparlante.
2. Posizionare temporaneamente l'altoparlante e la staffa di montaggio nella posizione prescelta, per verificare che non interferisca con la guida corretta del veicolo e che la parte anteriore dell'altoparlante non sia ostruita da materiale antiacustico. La posizione raccomandata è il lato passeggero. Servendosi della staffa di montaggio come sagoma, contrassegnare la posizione dei due fori sulla sella di trasmissione o su un'altra posizione selezionata.
3. Utilizzando un punteruolo o un attrezzo simile, praticare due fori sul tappeto nelle posizioni contrassegnate. Questa operazione va eseguita prima di procedere alla trapanazione dei fori, per evitare di danneggiare il tappeto.
4. Con una punta da 3,2 mm, trapanare i due fori di montaggio, quindi fissare la staffa mediante le due viti autofilettanti da 8-18 x 3/4" e le rondelle in dotazione con il kit.
5. Montare l'altoparlante sulla staffa. Verificare che, in ogni posizione del montaggio, la rondella isolante autoadesiva sia posizionata su un lato della staffa e quella isolante sulla staffa stessa, come indicato alla pagina 5. Serrare le due viti ad alette.
6. Cablare i fili attraverso il connettore, come illustrato nella *Figura 1a*; alternativamente, se alla radiomobile sono collegati più accessori, cablare i fili come descritto nella *Figura 1b*, quindi, dopo

aver completato l'operazione descritta al punto 7, fissarli con una fascetta per cablaggio.

7. Inserire i contatti nei pin 9 e 10 del connettore accessori, come illustrato nella Figura 2.
8. Inserire il connettore accessori nella parte posteriore della radiomobile.

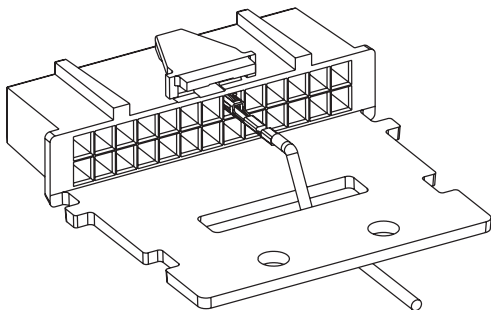


Figura 1a. Dispositivo antitrazione per fili

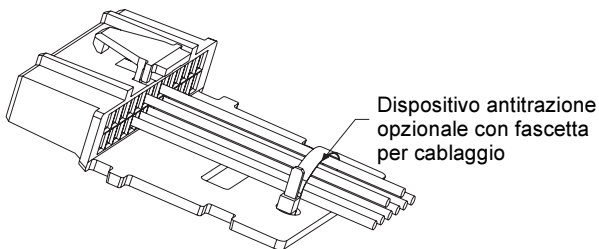
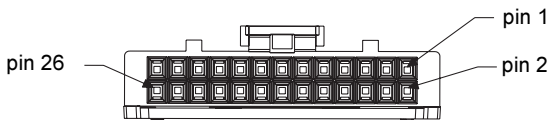


Figura 1b. Dispositivo antitrazione opzionale con fascetta per cablaggio



Mappaggio dei pin out del connettore - Vista posteriore

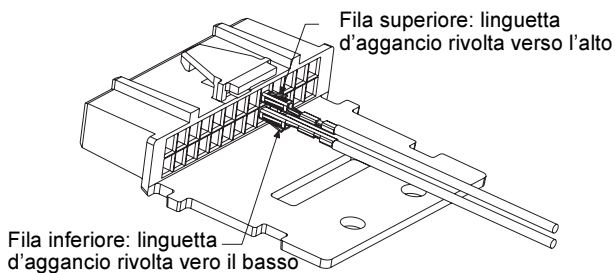
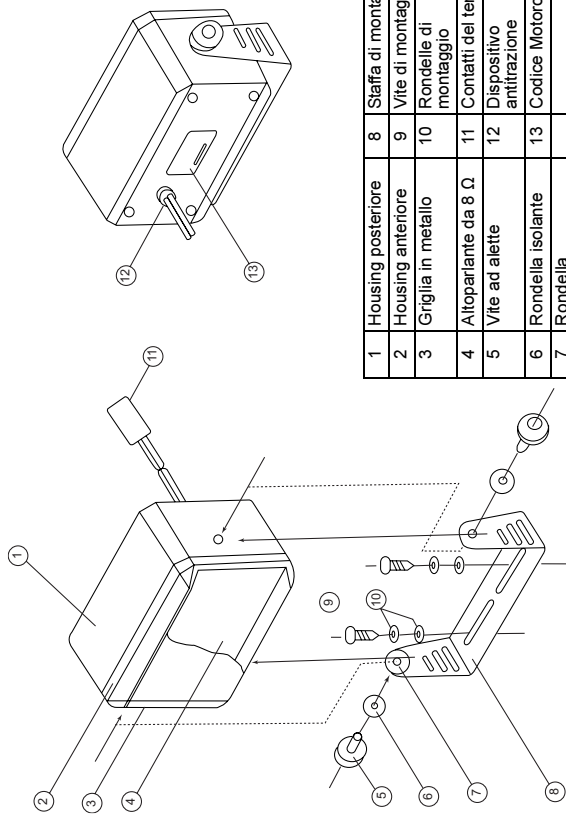


Figura 2. Orientamento dei terminali

Figura 3. Diagramma esploso ed elenco parti



1	Housing posteriore	8	Staffa di montaggio
2	Housing anteriore	9	Vite di montaggio
3	Griglia in metallo	10	Rondelle di montaggio
4	Altoparlante da 8 Ω	11	Contatti del terminale
5	Vite ad alette	12	Dispositivo antirivibrazione
6	Rondella isolante	13	Codice Motorola
7	Rondella autoadesiva		

DESCRIÇÃO

O Altifalante Externo de 7,5 Watts RSN4003 oferece um elevado nível de saída de volume do rádio para utilização em ambientes muito ruidosos. O altifalante deve ser montado sob o tablier, na consola central ou noutro local adequado, utilizando o suporte de montagem fornecido com o conjunto do altifalante.



Veículos Equipados com Airbags - Um airbag enche com muita força. NÃO coloque objectos, incluindo equipamento de comunicação, na área sobre o airbag ou na área de accionamento do mesmo. Se o equipamento de comunicação não estiver devidamente instalado e o airbag encher, podem ocorrer ferimentos graves.



O altifalante deve sempre ser montado de forma segura com o equipamento de montagem fornecido. Se o altifalante não estiver montado numa posição fixa pode interferir com o funcionamento adequado do veículo.



Os parafusos de montagem podem danificar cabos e fios eléctricos que se encontram por debaixo de algumas superfícies de instalação no veículo. Tenha o cuidado de evitar instalar o suporte sobre estes locais.



Se for instalado numa superfície insegura ou oca, o suporte pode soltar-se e a unidade desprender-se em caso de colisão. Instale o suporte apenas num local que permita que os parafusos-macho se fixem solidamente a uma superfície metálica.

INSTALAÇÃO

1. Desaperte os dois parafusos de orelhas (um de cada lado) algumas voltas e remova o suporte de montagem do altifalante.
2. Posicione temporariamente o altifalante e o suporte de montagem, para verificar o local de montagem pretendido. Certifique-se de que o altifalante não irá interferir com o funcionamento normal do veículo (o local indicado é o lado do passageiro) e de que a frente do altifalante não fica bloqueada por material antivibrático. Utilizando o suporte de montagem como referência, marque dois orifícios na consola central ou noutro local seleccionado.
3. Utilizando um furador ou equivalente, faça dois orifícios no revestimento, nas posições assinaladas. Este procedimento deve ser efectuado antes da perfuração para evitar estragar o revestimento.
4. Utilizando uma broca de 3,2 mm (1/8)", perfure os dois orifícios e fixe o suporte utilizando os dois parafusos auto-roscantes 8-18 x 3/4" e as arruelas fornecidos.
5. Monte o altifalante no suporte de montagem. Certifique-se de que em cada posição de montagem, a arruela isolante autocolante está num lado do suporte e a arruela isolante no suporte (conforme ilustrado na página 5). Aperte firmemente os dois parafusos de orelhas.
6. Encaminhe os fios eléctricos através da ficha, de acordo com a *Figura 1a* ou, para aplicações com vários acessórios ligados ao rádio móvel, encaminhe os fios eléctricos conforme a *Figura 1b*

e utilize a abraçadeira para fixar os fios eléctricos na ficha, depois de terminar o passo 7.

7. Insira os contactos nos pinos #9 e #10 da ficha acessória de acordo com a Figura 2.
8. Ligue a ficha acessória na parte de trás do rádio móvel.

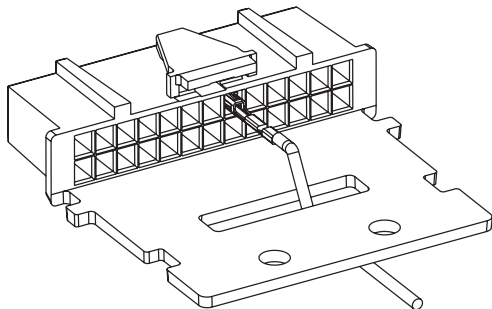


Figura 1a. Alívio de Tensão do Fio

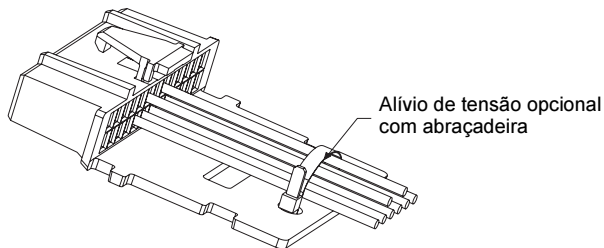
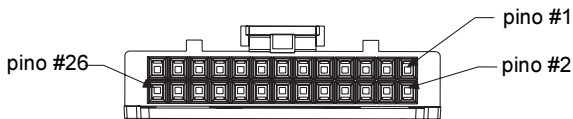


Figura 1b. Alívio de Tensão Opcional



Esquema de Conexão de Pinos da Ficha Vista por Trás

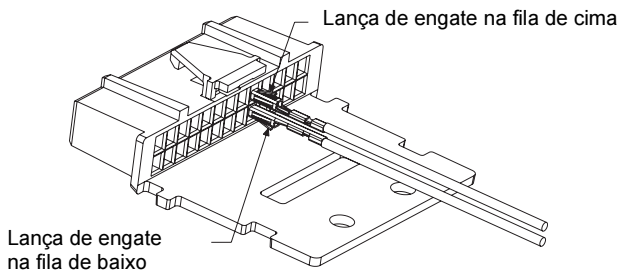
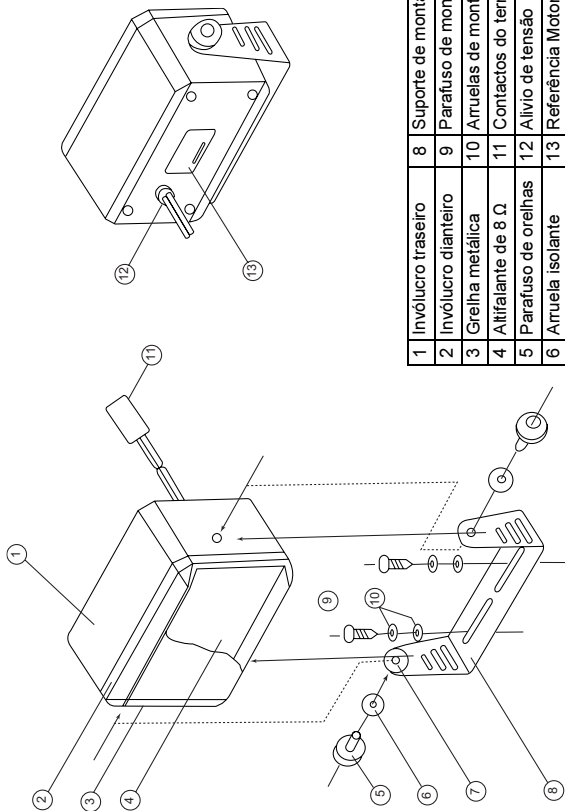


Figura 2. Orientação de Terminais

Figura 3. Apresentação Detalhada e Lista de Peças



1	Invólucro traseiro	8	Suporte de montagem
2	Invólucro dianteiro	9	Parafuso de montagem
3	Grelha metálica	10	Arruelas de montagem
4	Atifalante de 8 Ω	11	Contactos do terminal
5	Parafuso de orelhas	12	Alívio de tensão
6	Arruela isolante	13	Referência Motorola
7	Arruela autocolante		

OMSCHRIJVING

De RSN4003 externe 7,5-watts luidspreker zorgt voor luider volume wanneer de mobilfoon in omgevingen met veel lawaai wordt gebruikt. De luidspreker dient met de meegeleverde montagebeugel onder het dashboard, op het bolle transmissieoppervlak, of op een andere geschikte plaats te worden gemonteerd.



WAARSCHUWING

Voertuigen voorzien van airbags - Airbags worden met grote kracht opgeblazen. Plaats GEEN voorwerpen, inclusief communicatieapparatuur, in de ruimte boven de airbag of in de ruimte waar de airbag zich ontvouwt. Indien communicatieapparatuur op een verkeerde plaats wordt geïnstalleerd en de airbag zich met lucht vult, kan dit ernstig letsel veroorzaken.



Let op

De luidspreker dient met de meegeleverde bevestigingsmiddelen te worden vastgezet. Als de luidspreker niet op een vaste plaats is gemonteerd, kan hij de besturing van het voertuig belemmeren.



Let op

De bevestigingsschroeven kunnen kabels en snoeren beschadigen die onder de bevestigingsoppervlakken van het voertuig lopen. Wees voorzichtig en zorg dat de beugel nooit op deze plaatsen wordt bevestigd.



Let op

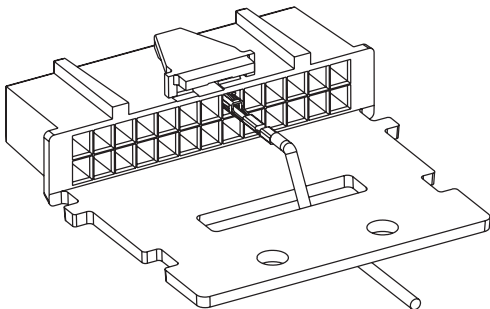
Wanneer de eenheid op een onstabiel of hol oppervlak wordt gemonteerd, kan de beugel loskomen en de eenheid bij een botsing worden weggeslingerd. De beugel dient te worden bevestigd op een plaats waar de parkerschroeven stevig in een metalen oppervlak verankerd zijn.

INSTALLATIE

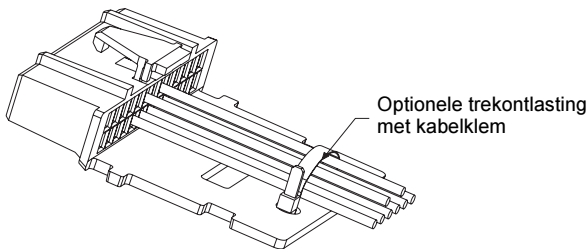
1. Draai de twee duimschroeven (één aan elke zijde) enkele slagen los en verwijder de montagebeugel van de luidspreker.
2. Zet de luidspreker en de montagebeugel tijdelijk op de gewenste bevestigingsplaats en controleer dat deze plaats geschikt is. Controleer dat de luidspreker de besturing van het voertuig niet belemmert (plaats deze bij voorkeur aan de passagierzijde van het voertuig) en dat de voorkant van de luidspreker niet door geluidabsorberend materiaal wordt geblokkeerd. Gebruik de montagebeugel als sjabloon en markeer twee gaten op het bolle transmissieoppervlak of de plaats waar u de luidspreker wilt monteren.
3. Gebruik een els of soortgelijk gereedschap om op de gemarkeerde plekken twee gaten in de vloerbedekking te maken. Om beschadiging van de vloerbedekking te voorkomen, moet dit vóór het boren worden gedaan.
4. Gebruik een 3,2 mm boortje om de twee bevestigingsgaten te boren en zet de beugel met de twee meegeleverde 8-18 x 1,9 cm parkerschroeven en borgschijfjes vast.
5. Bevestig de luidspreker aan de montagebeugel. Zorg dat het zelfklevende isolerende borgschijfje op elke bevestigingsplaats aan één kant van de beugel zit en dat het isolerende borgschijfje op de beugel zit (zoals afgebeeld op pagina 5). Draai de twee duimschroeven stevig aan.
6. Leid de draden door de stekker zoals aangegeven in *Afbeelding 1a*; bij toepassingen waar meerdere accessoires op de mobilfoon zijn aangesloten, leidt u de draden zoals aangegeven in *Afbeelding*

1b en zet u deze nadat u stap 7 hebt uitgevoerd met een kabelklemmetje vast.

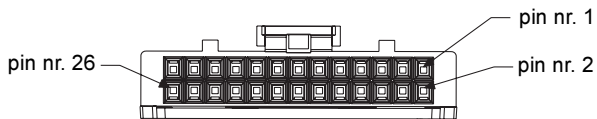
7. Steek de contactjes zoals aangegeven in *Afbeelding 2* in pin nummer 9 en 10 van de accessoirestekker.
8. Sluit de accessoirestekker op de achterkant van de mobilfoon aan.



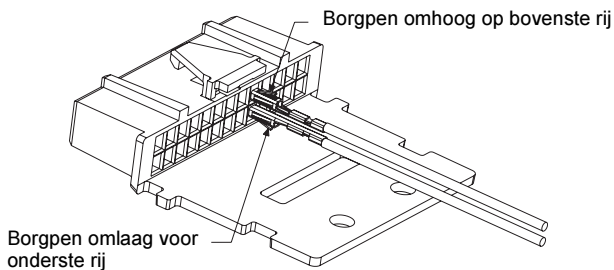
Afbeelding 1a. Trekcontlasting



Afbeelding 1b. Optionele trekcontlasting

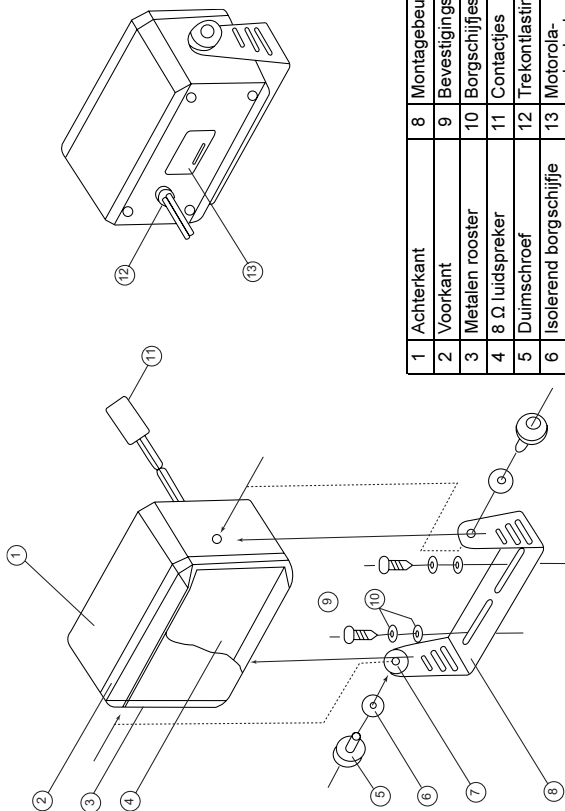


Pinnen gezien vanaf de achterzijde van de stekker



Afbeelding 2. Stand van aansluiting

Afbeelding 3. Gedetailleerde afbeelding en onderdelenlijst



1	Achterkant	8	Montagebeugel
2	Voorkant	9	Bevestigingsschroef
3	Metalen rooster	10	Borgschijfjes
4	8 Ω luidspreker	11	Contactjes
5	Duimschroef	12	Trekontlasting
6	Isolerend borgschijfje	13	Motorla- onderdeelInr.
7	Zelfklevend borgschijfje		

ОПИСАНИЕ

Внешний динамик RSN4003 мощностью 7,5 Вт обеспечивает повышенный уровень громкости радиостанции и предназначен для использования в условиях сильного шума. Динамик устанавливается под приборной панелью, на корпусе коробки передач или в другом подходящем месте с помощью монтажного кронштейна, входящего в комплект поставки динамика.



ВНИМАНИЕ

Автомобили, оборудованные подушками безопасности - Подушки безопасности надуваются с большой силой. НЕ ПОМЕЩАЙТЕ никакие предметы, включая аппаратуру связи, над подушкой или в зоне ее разворачивания. Если аппаратура связи размещена неправильно, это может привести к тяжелым травмам при надувании подушки.



Осторожно

Обеспечьте надежность установки динамика. Используйте для этого входящие в комплект крепежные приспособления. Если динамик не закрепить неподвижно, он может помешать управлению автомобилем.



Осторожно

Крепежные винты могут повредить кабели и провода автомобиля, проходящие под поверхностью установки. Избегайте устанавливать кронштейн в таких местах.



Осторожно

В случае установки на ненадежной или вогнутой поверхности кронштейн может ослабнуть, и устройство может оторваться при столкновении. Устанавливайте кронштейн только в местах, где самонарезающие винты обеспечат надежное крепление к металлической поверхности.

УСТАНОВКА

1. Ослабьте два винта с накаткой (по одному с каждой стороны) на несколько оборотов и отсоедините монтажный кронштейн от динамика.
2. Для проверки разместите динамик и монтажный кронштейн в предполагаемом месте установки. Убедитесь, что динамик не мешает управлению автомобилем (рекомендуется устанавливать его со стороны пассажирского места) и не окажется закрыт спереди звукопоглощающим материалом. Используя монтажный кронштейн как шаблон, отметьте места для двух отверстий на корпусе коробки передач или в другом выбранном месте.
3. Используя шило или другой подобный инструмент, сделайте два отверстия в ковровом покрытии в отмеченных местах. Это следует сделать до сверления, чтобы не повредить ковровое покрытие.
4. Используя сверло 3,2 мм, просверлите два крепежных отверстия и прикрепите кронштейн двумя входящими в комплект самонарезающими винтами 8-18 x 3/4" с шайбами.
5. Установите динамик на монтажный кронштейн. При креплении к кронштейну с одной стороны каждого отверстия должна быть установлена изолирующая шайба, с другой стороны - самоклеящаяся изолирующая шайба (как изображено на стр. 5). Надежно затяните два винта с накаткой.
6. Проведите провода через соединительную панель, как показано на *рис. 1a*, или, в случае подключения к мобильной радиостанции нескольких аксессуаров, проведите провода, как показано на *рис. 1b*, и после выполнения п. 7 закрепите провода на соединительной панели с помощью кабельной стяжки.

7. Вставьте контакты в отверстия штырьков № 9 и № 10 аксессуарной соединительной панели, как показано на рис. 2.
8. Подключите аксессуарную соединительную панель к гнезду на тыльной стороне мобильной радиостанции.

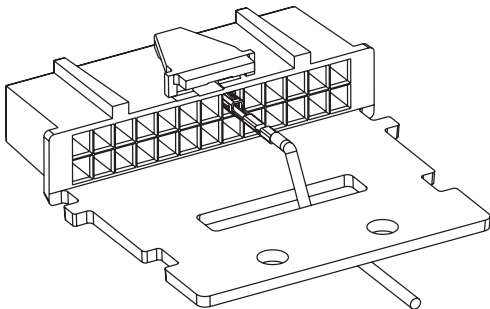


Рисунок 1а. Приспособление для разгрузки провода от напряжений

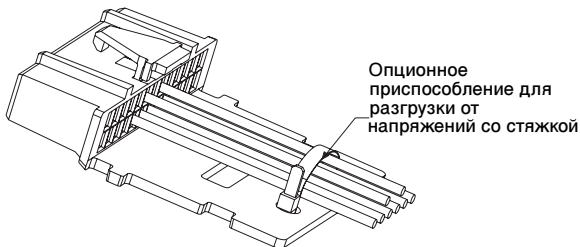
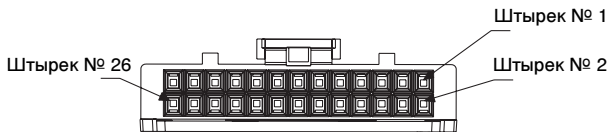


Рисунок 1б. Опциональное приспособление для разгрузки от напряжений



Расположение штырьков соединительной панели (вид сзади)

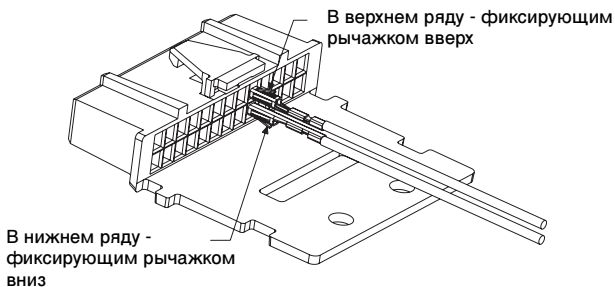
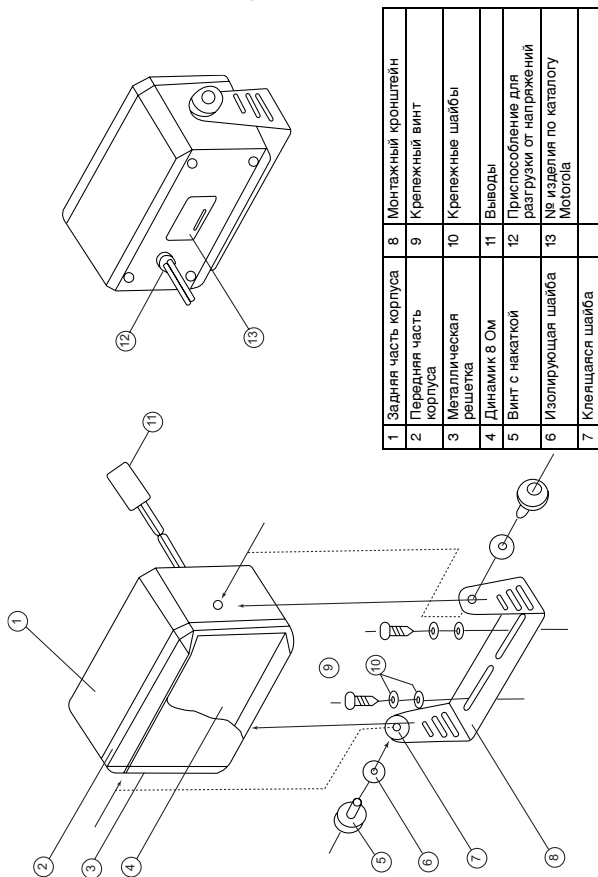


Рисунок 2. Ориентация наконечников

Рисунок 3. Чертеж с пространственным разномом деталей и перечень частей





© 2006 Motorola, Inc.

™ and Motorola are registered trademarks of Motorola, Inc.
All Rights Reserved.

™ y Motorola son marcas registradas de Motorola, Inc.
Todos los derechos reservados.

™ e Motorola são marcas registradas da Motorola, Inc.
Todos os direitos reservados.

™ et Motorola sont des marques déposées de Motorola, Inc.
Tous droits réservés.

™ dan Motorola merupakan merek dagang terdaftar dari Motorola,
Inc. Semua Hak Dilindungi oleh Hukum.

™ 和 Motorola 是摩托罗拉的注册商标。
保留所有权力。

™ und Motorola sind eingetragene Warenzeichen von Motorola,
Inc. Alle Rechte vorbehalten.

™ e Motorola sono marchi depositati di Motorola, Inc.
Tutti i diritti riservati.

™ e Motorola são marcas comerciais registadas da Motorola, Inc.
Reservados todos os direitos.

™ en Motorola zijn wettig gedeponeerde handelsmerken van
Motorola, Inc. Alle rechten voorbehouden.

™ и Motorola являются зарегистрированными товарными
знаками компании Motorola, Inc. Все права сохраняются.



6881098C85-A