

L6Q

GET STARTED GUIDE

en-US	fr-CA	es-LA	pt-BR	bg-BG	cs-CZ
da-DK	de-DE	et-EE	es-ES	el-GR	fr-FR
ga-IE	hr-HR	is-IS	it-IT	lv-LV	lt-LT
hu-HU	mt-MT	nl-NL	nb-NO	pl-PL	pt-PT
ro-RO	sk-SK	sl-SI	fi-FI	sv-SE	



BC

JANUARY 2024

© 2024 Motorola Solutions, Inc. All rights reserved.



VSD53387-AB

Start Here



Available on the
App Store

GET IT ON
Google Play

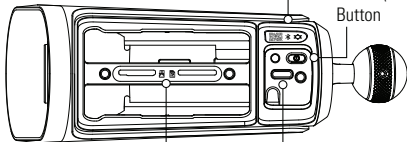
Download Mobile Companion App

Setup and In-Depth Instructions on the App

For Pairing & Setting

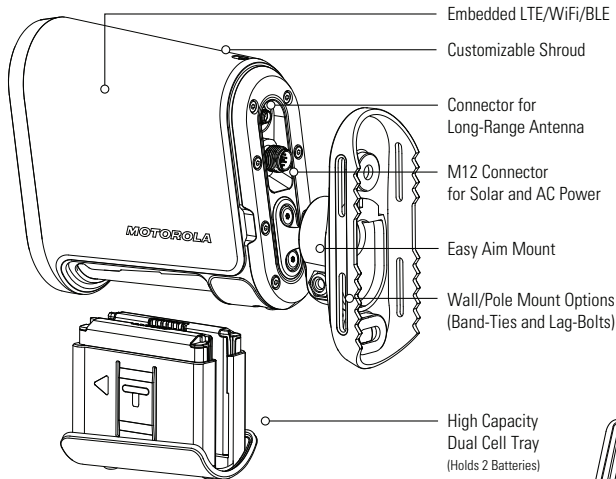


Power (Pair)
Button

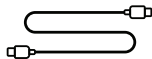


SD and SIM Port

USB-C Port



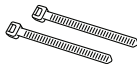
Tools



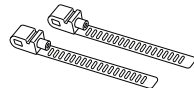
USB-C Cable + Adapter



For Wall Mounting



For Temporary Mounting
(2 time use, limit)



For Pole Mounting



Long-Range Antenna

Pour commencer



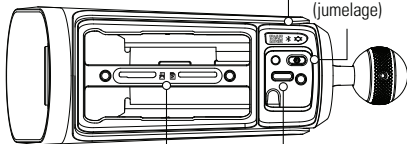
Télécharger l'application Mobile Companion

Configuration et instructions détaillées sur l'application

Pour le jumelage
et la configuration

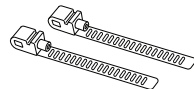
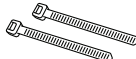
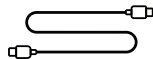
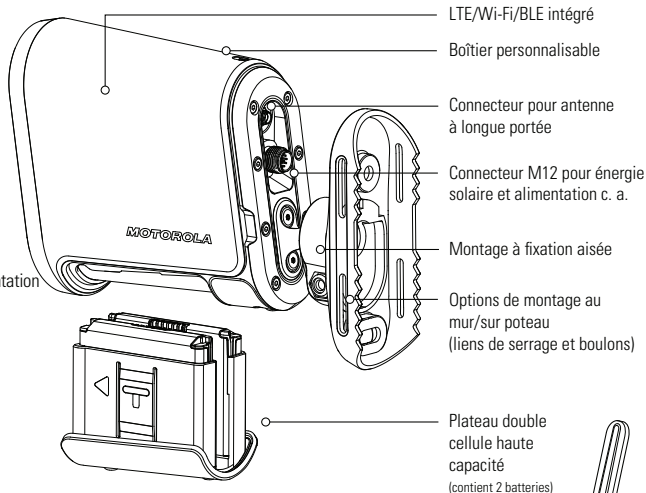


Bouton d'alimentation
(jumelage)



Ports SD et SIM

Port USB-C



Outils

Câble USB-C + adaptateur

Pour le montage au mur

Pour un montage temporaire
(2 utilisations maximum)

Pour le montage sur poteau

Antenne à longue portée

Comience aquí



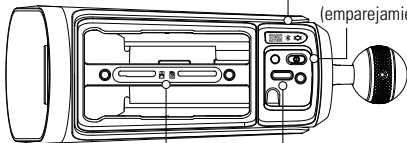
Descargue la aplicación **Mobile Companion**

Instrucciones detalladas y de configuración en la aplicación

Para emparejamiento y configuración

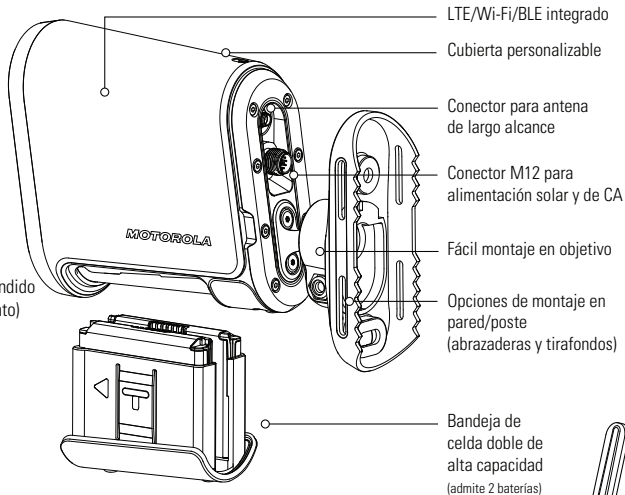


Botón de encendido
(emparejamiento)



Puerto SD y SIM

Puerto USB-C



LTE/Wi-Fi/BLE integrado

Cubierta personalizable

Conector para antena
de largo alcance

Conector M12 para
alimentación solar y de CA

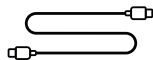
Fácil montaje en objetivo

Opciones de montaje en
pared/poste
(abrazaderas y tirafondos)

Bandeja de
celda doble de
alta capacidad
(admite 2 baterías)



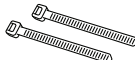
Herramientas



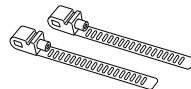
Cable USB-C + adaptador



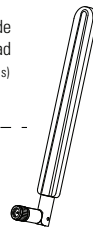
Para montaje en pared



Para montaje temporal
(límite de 2 usos)



Para montaje en poste



Antena de largo alcance

Inicie aqui



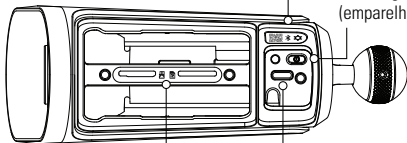
Baixe o aplicativo **Mobile Companion**

Configuração e instruções detalhadas no aplicativo

Para emparelhamento e configuração

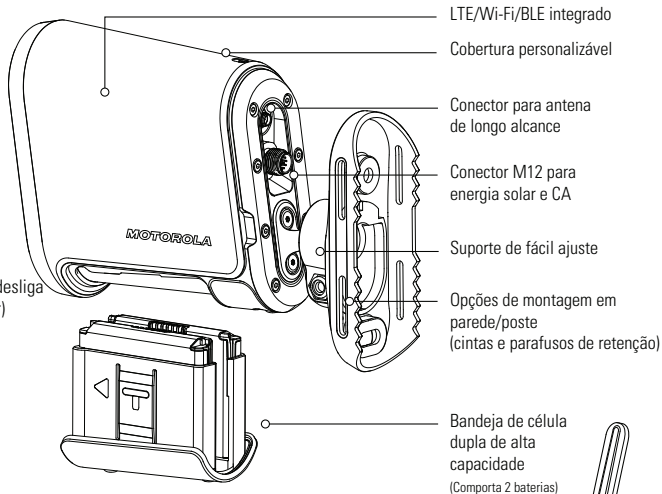


Botão liga/desliga
(emparelhar)

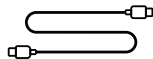


Porta SD e SIM

Porta USB-C



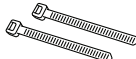
Ferramentas



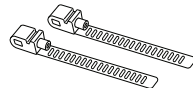
Cabo USB-C + adaptador



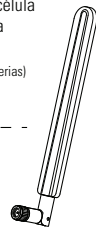
Para montagem em parede



Para montagem temporária
(limitado a dois usos)



Para montagem em poste



Antena de longo alcance

**Започнете
оттук**

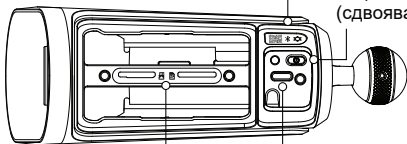


Изтеглете Mobile Companion App
Настройка и подробни инструкции
за приложението

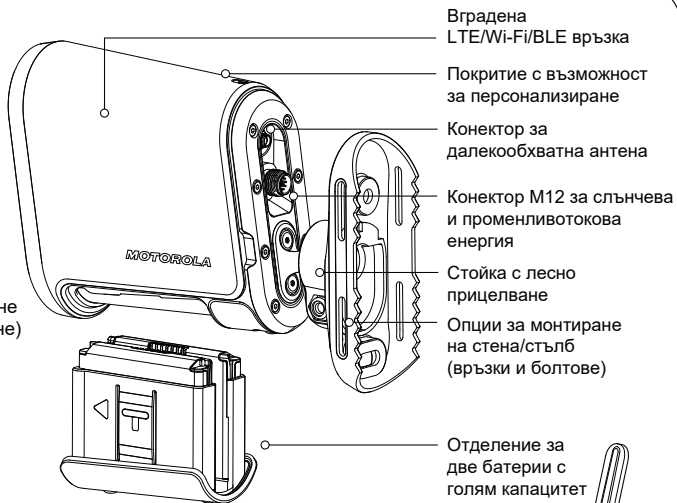
За сдвояване
и настройка



Бутон за
захранване
(сдвояване)



SD и SIM порт USB-C порт



Вградена
LTE/Wi-Fi/BLE връзка

Покритие с възможност
за персонализиране

Конектор за
далекообхватна антена

Конектор M12 за слънчева
и променливотокова
енергия

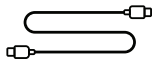
Стойка с лесно
прицелване

Опции за монтиране
на стена/стълб
(връзки и болтове)

Отделение за
две батерии с
голям капацитет
(побира 2 батерии)



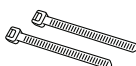
Инструменти



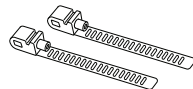
USB-C кабел +
адаптер



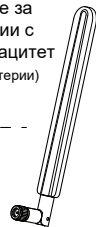
За стенен
монтаж



За временен монтаж
(2 пъти използване, ограничение)



За монтаж на
стълб



Далекообхватна
антена

Začněte zde



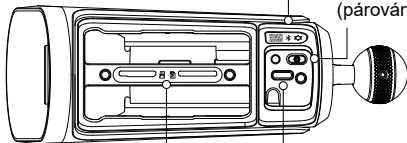
Stáhněte si aplikaci Mobile Companion

Pokyny k nastavení a podrobné pokyny
v aplikaci

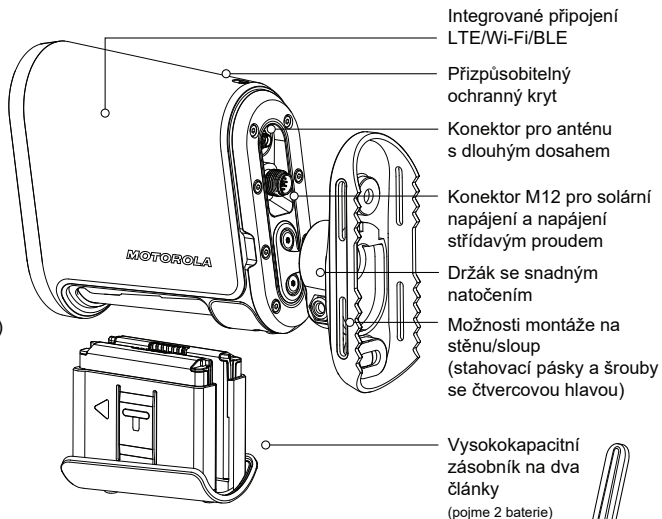
Pro párování
a nastavení



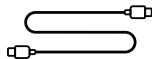
Tlačítko
napájení
(párování)



Slot na kartu SD a SIM Port USB-C



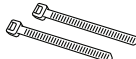
Nástroje



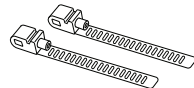
Kabel USB-C +
adaptér



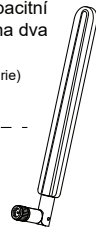
Pro montáž
na stěnu



Pro dočasnou montáž
(limit 2 použití)



Pro montáž na sloup



Anténa s dlouhým
dosahem

Start her



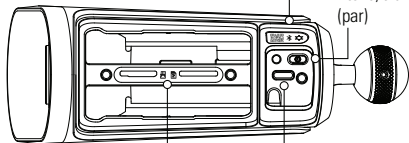
Download Mobile Companion-app

Konfiguration og detaljerede instrukser i appen

Til parring og indstilling

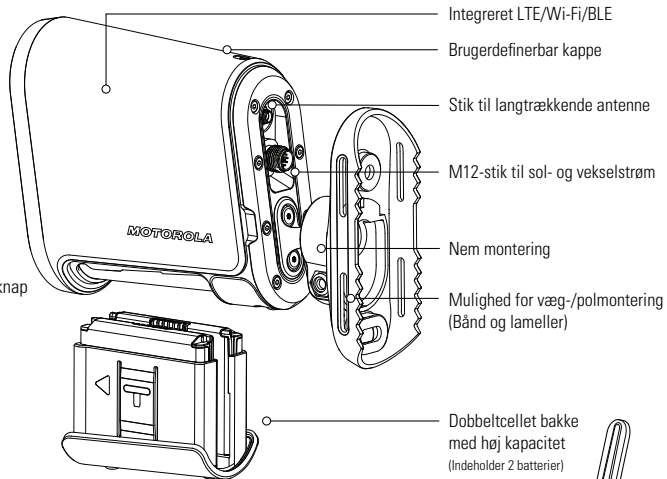


Tænd/sluk-knap
(par)



SD- og SIM-port

USB-C-port



Integreret LTE/Wi-Fi/BLE

Brugerdefinerbar kappe

Stik til langtrækkende antenne

M12-stik til sol- og vekselstrøm

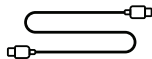
Nem montering

Mulighed for væg-/polmontering
(Bånd og lameller)

Dobbeltcellet bakke
med høj kapacitet
(Indeholder 2 batterier)



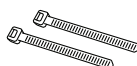
Funktioner



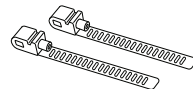
USB-C-kabel + adapter



Til vægmontering



Til midlertidig montering
(Begrænset brug, 2 gange)



Til polmontering



Langtrækkende antenne

Hier
beginnen



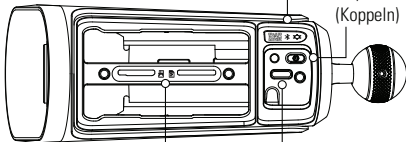
Mobile Companion App herunterladen

Einrichtung und detaillierte Hinweise zur App

Für Kopplung und
Einstellungen

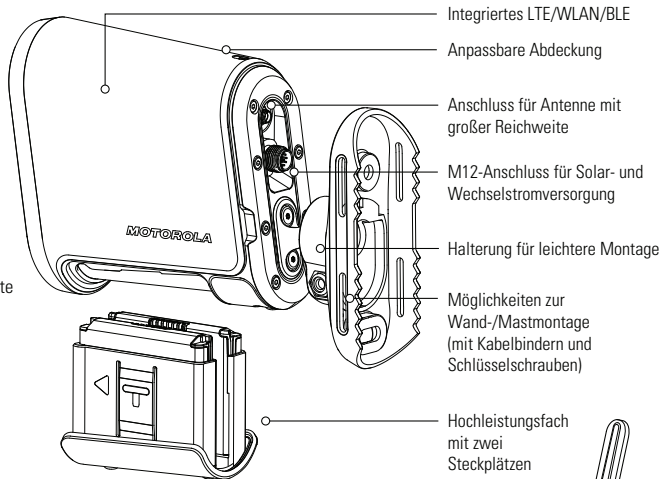


Ein/Aus-Taste
(Koppeln)



SD- und SIM-Steckplatz

USB-C-Anschluss



Integriertes LTE/WLAN/BLE

Anpassbare Abdeckung

Anschluss für Antenne mit
großer Reichweite

M12-Anschluss für Solar- und
Wechselstromversorgung

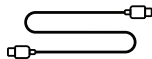
Halterung für leichtere Montage

Möglichkeiten zur
Wand-/Mastmontage
(mit Kabelbindern und
Schlüsselschrauben)

Hochleistungsfach
mit zwei
Steckplätzen
(für 2 Akkus)



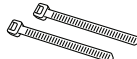
Werkzeuge



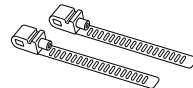
USB-C-Kabel + Adapter



Für Wandmontage



Für temporäre Montage
(nicht öfter als 2x verwenden)



Für Mastmontage



Antenne mit großer
Reichweite

Alusta siit



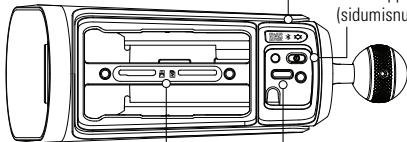
Laadi rakendus Mobile Companion alla

Rakenduse seadistus ja üksikasjalikud juhised

sidumiseks ja
seadistamiseks

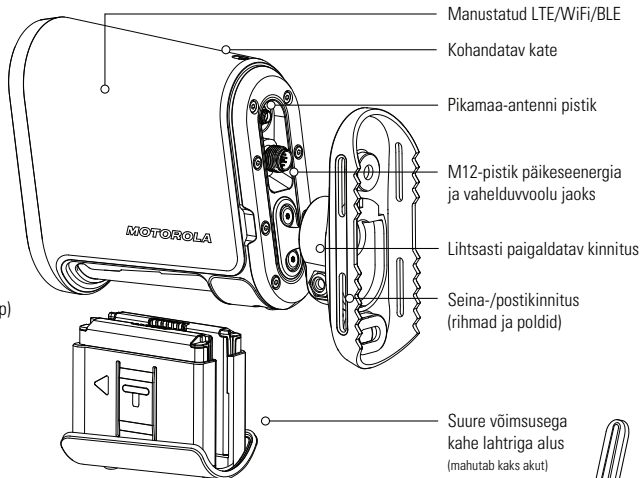


Toitenupp
(sidumisnupp)



SD- ja SIM-port

USB-C port



Manustatud LTE/WiFi/BLE

Kohandatav kate

Pikamaa-antenni pistik

M12-pistik päikeseenergia
ja vahelduvvoolu jaoks

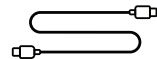
Lihtsasti paigaldatav kinnitus

Seina-/postikinnitus
(rihmad ja poldid)

Suure võimsusega
kahe lahtriga alus
(mahutab kaks akut)



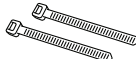
Tööriistad



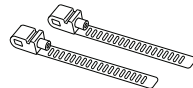
USB-C kaabel + adapter



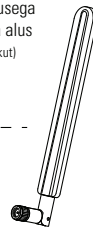
Seinale
paigaldamiseks



Ajutiseks paigaldamiseks
(kaheks kasutuskorraks, piirang)



Postile paigaldamiseks



Pikamaa-antenn

Empiece aquí



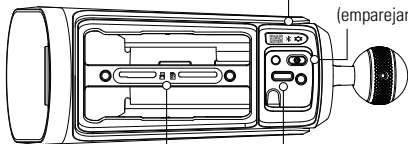
Descargue la aplicación Mobile Companion

Instrucciones de configuración y detalladas sobre la aplicación

Para emparejar
y configurar

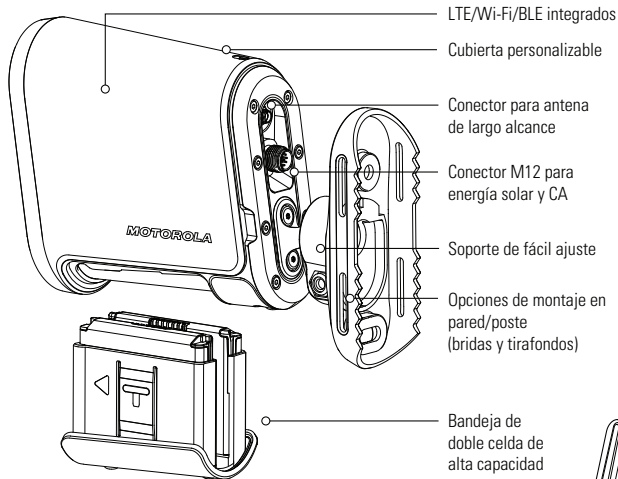


Botón de
encendido
(emparejar)



Puerto SD y SIM

Puerto USB-C



LTE/Wi-Fi/BLE integrados

Cubierta personalizable

Conector para antena
de largo alcance

Conector M12 para
energía solar y CA

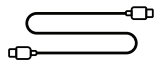
Soporte de fácil ajuste

Opciones de montaje en
pared/poste
(bridas y tirafondos)

Bandeja de
doble celda de
alta capacidad
(admite 2 baterías)



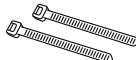
Herramientas



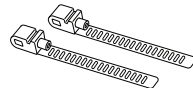
Adaptador + cable USB-C



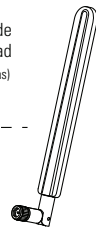
Para montaje en
pared



Para montaje temporal
(límite de 2 usos)



Para montaje en poste



Antena de largo alcance

ΞΕΚΙΝΗΣΤΕ ΕΔΩ



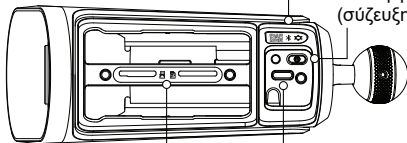
Λήψη εφαρμογής **Mobile Companion**

Ρύθμιση και λεπτομερείς οδηγίες για την εφαρμογή

Για σύζευξη και ρύθμιση



Κουμπί λειτουργίας (σύζευξης)



Θύρα SD και SIM

Θύρα USB-C

Ενσωματωμένο LTE/WiFi/BLE

Προσαρμοσμένο περίβλημα

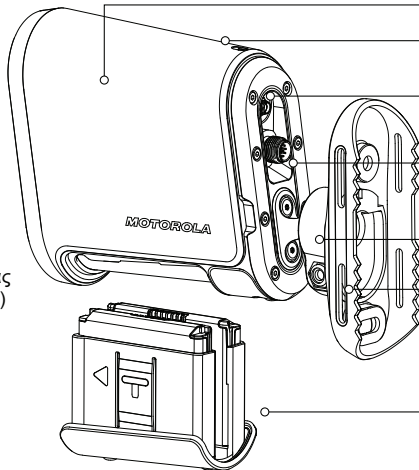
Υποδοχή σύνδεσης για κεραία μεγάλης εμβέλειας

Υποδοχή σύνδεσης M12 για τροφοδοσία με ηλιακή ενέργεια και ρεύμα AC

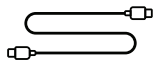
Στήριγμα Easy Aim

Πρόσθετα χαρακτηριστικά για στερέωση σε τοίχο/ράβδο (Δεσίματα ιμάντων και ξυλόβιδες)

Υποδοχή διπλής μπαταρίας υψηλής χωρητικότητας (Για 2 μπαταρίες)



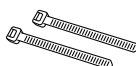
Εργαλεία



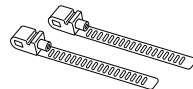
Καλώδιο USB-C + Προσαρμογέας



Για στερέωση σε τοίχο



Για προσωρινή στερέωση (χρήση για 2 φορές, περιορισμένη)



Για στερέωση σε ράβδο



Κεραία μεγάλης εμβέλειας

Pour commencer

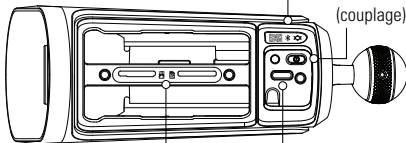


Télécharger l'application Mobile Companion
Configuration et instructions détaillées concernant l'application

Pour couplage et configuration

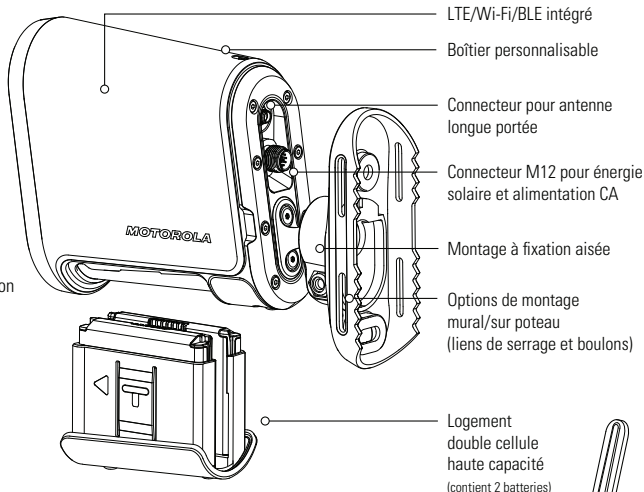


Bouton d'alimentation (couplage)

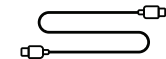


Port SD et SIM

Port USB-C



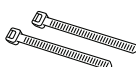
Outils



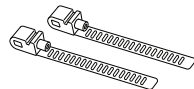
Câble USB-C + Adaptateur



Pour montage mural



Pour montage temporaire
(2 utilisations maximum)



Pour montage sur poteau



Antenne longue portée

Tosaigh Anseo



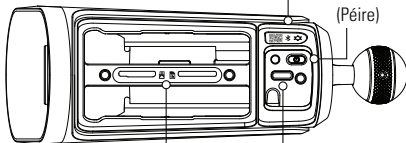
Íoslódáil an feidhmchlár Mobile Companion

Treoracha Socraithe agus Doimhne ar an bhFeidhmchlár

Le haghaidh Péireáil agus Socrú

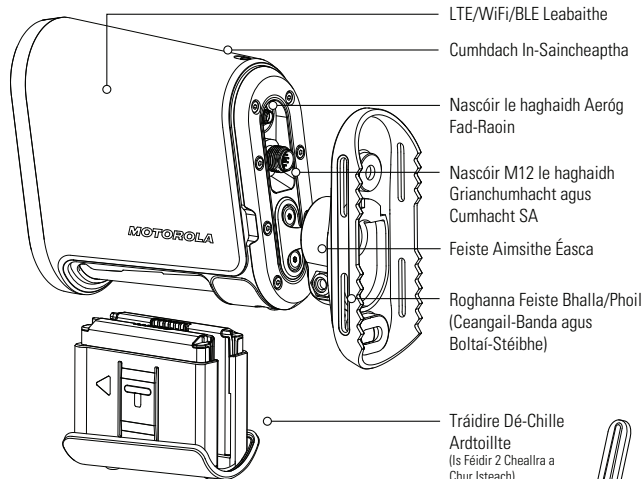


Cnaipe Cumhachta (Péire)



Port SD agus SIM

Port USB-C



LTE/WiFi/BLE Leabaithe

Cumhdach In-Saincheaptha

Nascóir le haghaidh Aeróg Fad-Raoin

Nascóir M12 le haghaidh Grianchumhacht agus Cumhacht SA

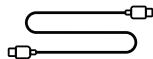
Feiste Aimsithe Éasca

Roghanna Feiste Bhalla/Phoil (Ceangail-Banda agus Boltaí-Stéibhe)

Tráidire Dé-Chille Ardtoilte (Is Féidir 2 Cheallra a Chur Isteach)



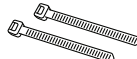
Uirlisí



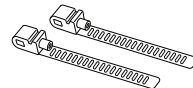
Cábla + Cuihbeoir USB-C



Le hAghaidh Feiste Bhalla



Le hAghaidh Feiste Shealadach
(úsáid ach 2 uair, teorainn)



Le hAghaidh Feiste Phoil



Aeróg Fad-Raoin

**Započnite
ovdje**

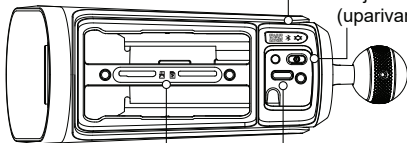


Preuzmite aplikaciju Mobile Companion
Postavljanje i detaljne upute za aplikaciju

Za uparivanje
i postavljanje

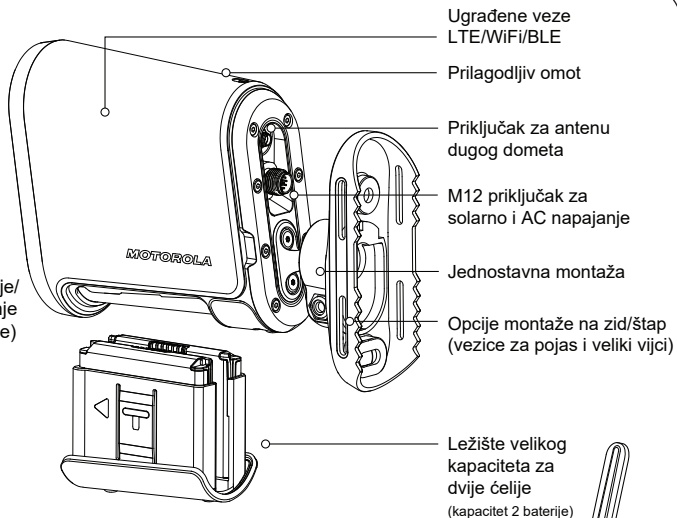


Tipka za
uključivanje/
isključivanje
(uparivanje)

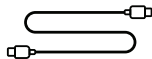


SD i SIM priključak

USB-C priključak



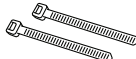
Alati



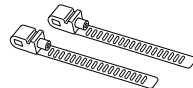
USB-C kabel +
adapter



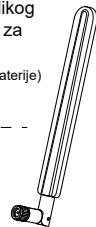
Za montažu
na zid



Za privremenu montažu
(upotreba: 2 puta, ograničenje)



Za montiranje na štap



Antena dugog
dometa

Byrjaðu hér



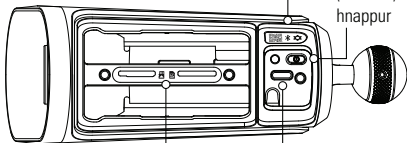
Sækja Mobile Companion appið

Uppsetning og ítarlegar leiðbeiningar um appið

Til að para og stilla

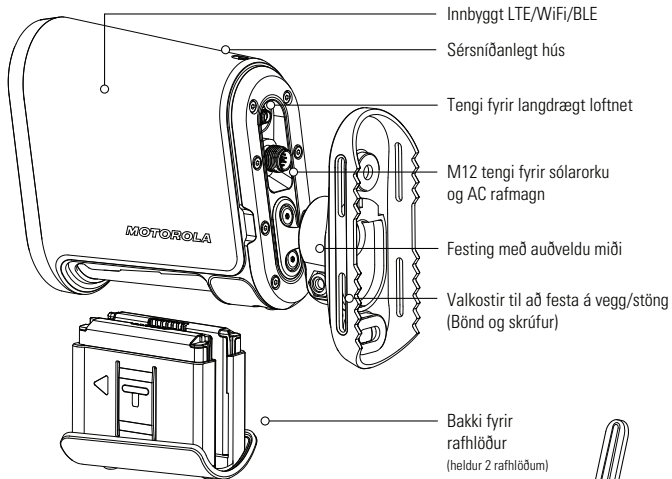


Straum
(Pörunar)
hnappur

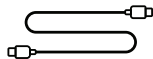


SD og SIM tengi

USB-C tengi



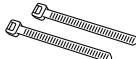
Verkfæri



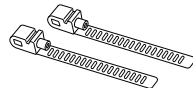
USB-C snúra + millistykki



Til að festa upp
á vegg



Til að festa upp tímabundið
(notkun í 2 skipti, hámark)



Til að festa upp á stöng



Langdrægt loftnet

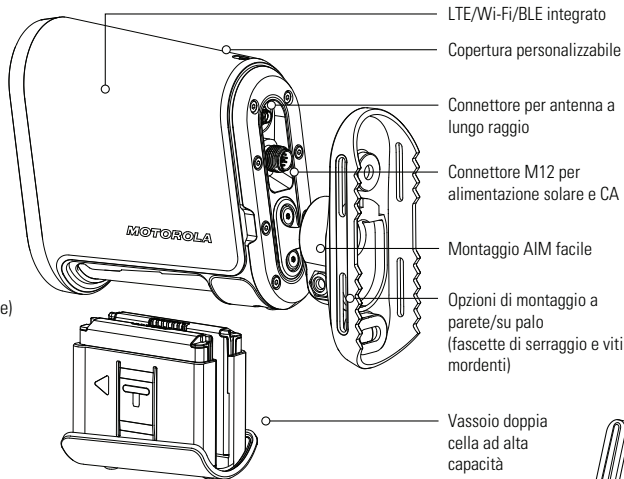
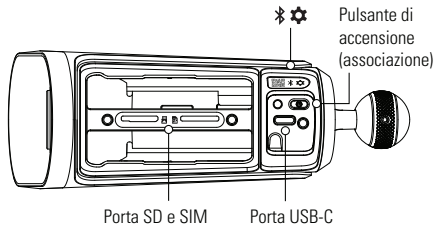
Inizia qui



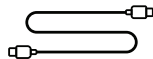
Scarica l'app Mobile Companion

Istruzioni approfondite e di configurazione nell'app

Per l'associazione
e le impostazioni



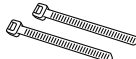
Utensili



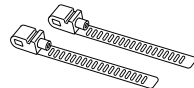
Cavo USB-C + adattatore



Per montaggio a parete



Per montaggio temporaneo
(massimo 2 utilizzi)



Per montaggio su palo



Antenna a lungo raggio

Sākt



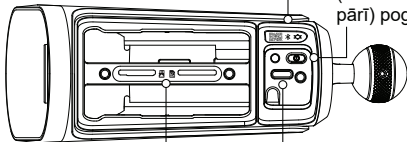
Lejupielādēt Mobile Companion programmu

Iestatīšanas un padziļinātās instrukcijas ir pieejamas programmā

Savienošanai pārī un iestatīšanai

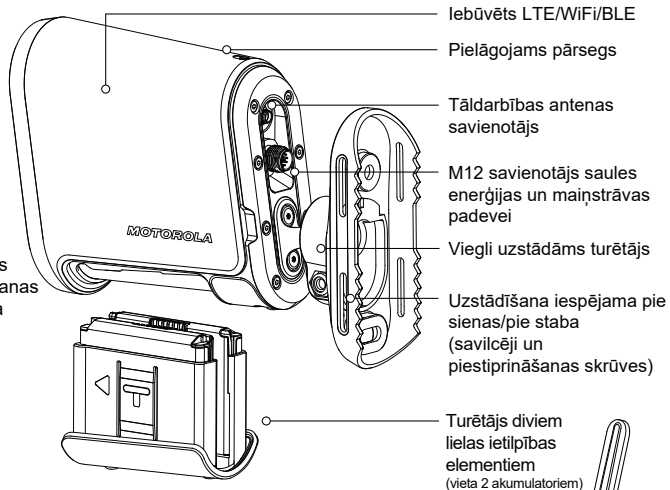


Barošanas (savienošanas pārī) poga



SD un SIM pieslēgvietā

USB-C pieslēgvietā



Iebūvēts LTE/WiFi/BLE

Pielāgojams pārsegs

Tāldarbības antenas savienotājs

M12 savienotājs saules enerģijas un maiņstrāvas padevei

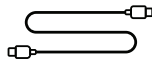
Viegli uzstādāms turētājs

Uzstādīšana iespējama pie sienas/pie staba (savilcēji un piestiprināšanas skrūves)

Turētājs diviem lielas ietilpības elementiem (vieta 2 akumulatoriem)



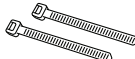
Rīki



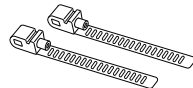
USB-C kabelis + adapteris



Uzstādīšanai pie sienas



Īslaicīgai uzstādīšanai (2 reīzu lietošanai, limits)



Uzstādīšanai pie staba



Tāldarbības antena

Pradėkite čia

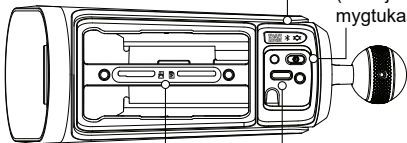


Atsiųskite „Mobile Companion“ programą
Sąranka ir išsamios programos instrukcijos

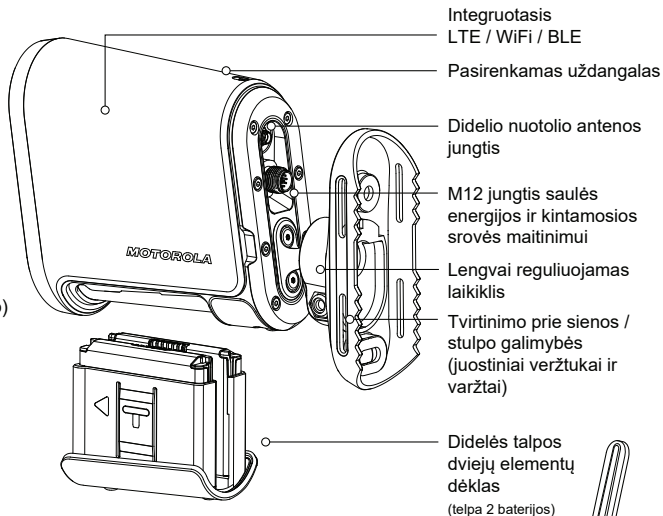
Skirta siejimui
ir nustatymui



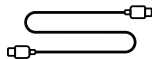
Maitinimo
(susiejimo)
mygtukas



SD ir SIM prievadas USB-C prievadas



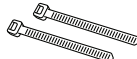
Įrankiai



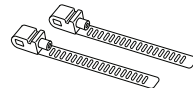
USB-C laidas +
adapteris



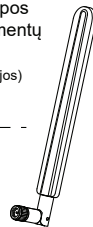
Skirta tvirtinimui
prie sienos



Skirta laikinam tvirtinimui
(naudojama 2 kartus, apribojimas)



Skirta tvirtinimui
ant stulpo



Didelio nuotolio
antena

Kezdés



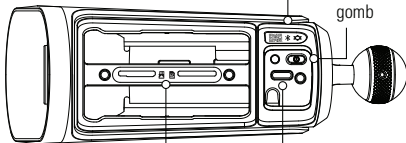
A Mobile Companion alkalmazás letöltése

Az alkalmazás beállítása és részletes használati utasítás

Párosításhoz és
beállításhoz

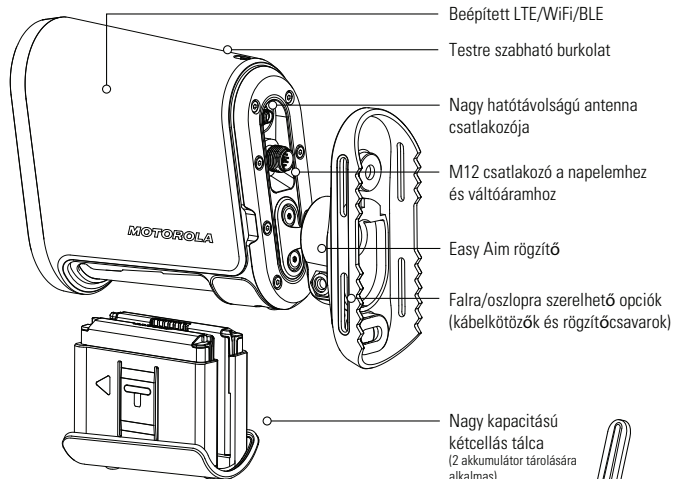


Bekapcsoló
(párosítás)
gomb



SD- és SIM-port

USB-C port



Beépített LTE/WiFi/BLE

Testre szabható burkolat

Nagy hatótávolságú antenna
csatlakozója

M12 csatlakozó a napelemhez
és váltóáramhoz

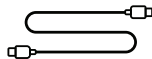
Easy Aim rögzítő

Falra/oszlopra szerelhető opciók
(kábelkötözők és rögzítőcsavarok)

Nagy kapacitású
kétféles tálcá
(2 akkumulátor tárolására
alkalmas)



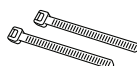
Eszközök



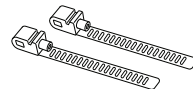
USB-C kábel + adapter



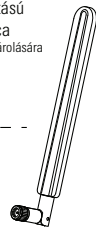
Falra szereléshez



Ideiglenes felszereléshez
(2 használat, korlát)



Oszlopra szereléshez



Nagy hatótávolságú
antenna

Ibda Hawn



Available on the
App Store

GET IT ON
Google Play

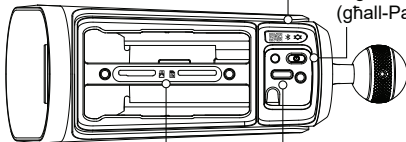
Niżżel il-Mobile Companion App

Istruzzjonijiet dwar il-Konfigurazzjoni
u fid-Dettall fuq l-App

Għall-Pairing u
l-Konfigurazzjoni

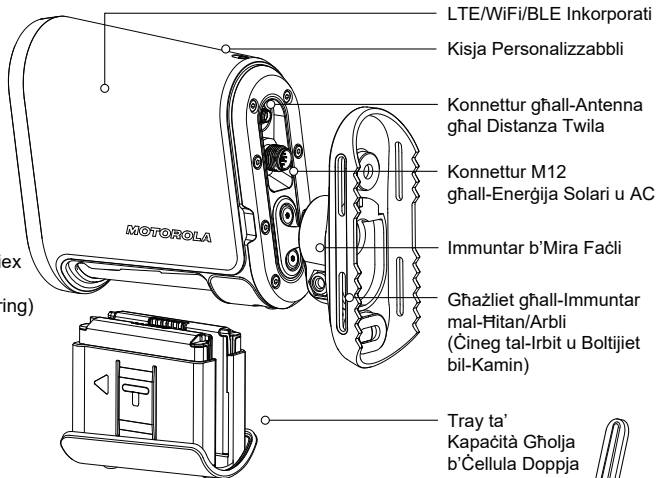


Buttuna biex
tixgħel
(għall-Pairing)



Port għall-SD u s-SIM

Port għall-USB-C



LTE/WiFi/BLE Inkorporati

Kisja Personalizzabbli

Konnettur għall-Antenna
għal Distanza Twila

Konnettur M12
għall-Energija Solari u AC

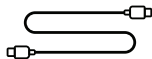
Immuntar b'Mira Faċli

Għażliet għall-Immuntar
mal-Hitan/Arbli
(Ċineg tal-Irbiet u Boltijiet
bil-Kamin)

Tray ta'
Kapacità Gholja
b'Ċellula Doppja
(Iżomm 2 Batteriji)



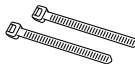
Għodod



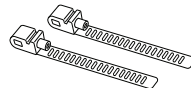
Kejbil u Adapter
USB-C



Għall-Immuntar
ar mal-Hitan



Għall-Immuntar Temporanju
(għall-użu darbtejn, limitu)



Għall-Immuntar
mal-Arbli



Antenna għal
Distanza Twila

Begin hier



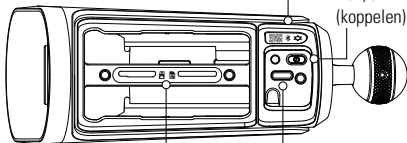
Download de Mobile Companion-app

Uitgebreide instructies voor installatie in de app

Voor koppelen
en instellen

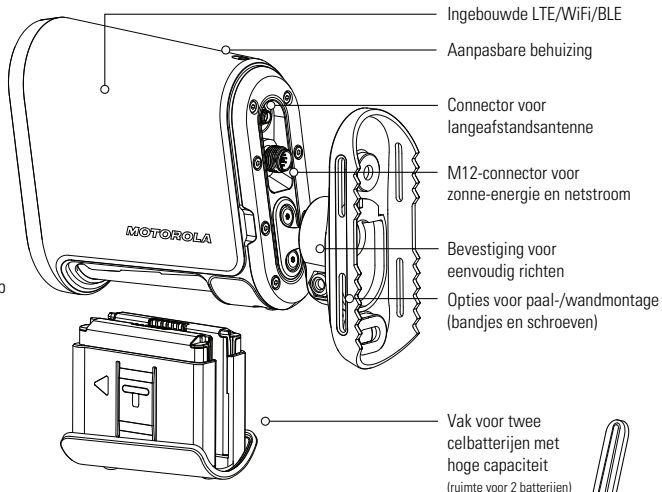


Aan/uit-knop
(koppelen)

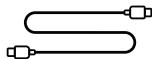


SD- en simpoort

USB-C-poort



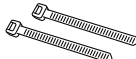
Gereedschap



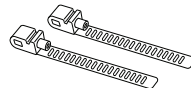
USB-C-kabel + adapter



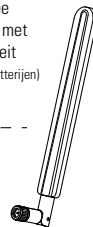
Voor wandmontage



Voor tijdelijke montage
(2 keer gebruiken, limiet)



Voor montage op een paal



Antenne met groot
bereik

Start her



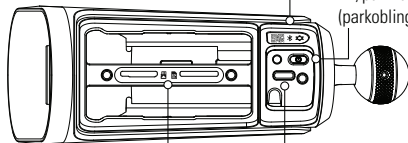
Last ned Mobile Companion-appen

Oppsett og detaljerte instruksjoner i appen

Til parkobling
og innstilling

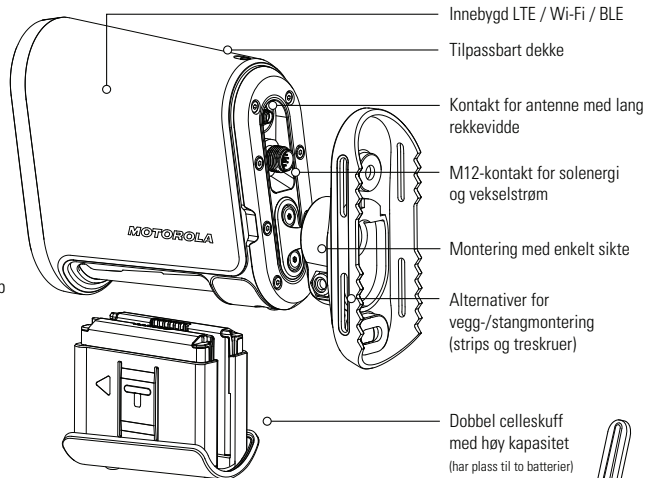


Av/på-knapp
(parkobling)

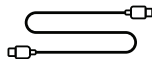


SD- og SIM-port

USB-C-port



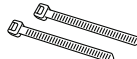
Verktøy



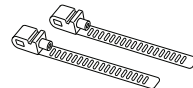
USB-C-kabel + adapter



Til veggmontering



Til midlertidig montering
(to gangers bruk, begrensnng)



Til stangmontering



Antenne med lang
rekkevidde

Rozpocznij
tutaj

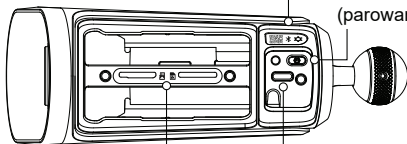


Pobierz aplikację Mobile Companion
Konfiguracja aplikacji i szczegółowe instrukcje

Do parowania
i ustawiania

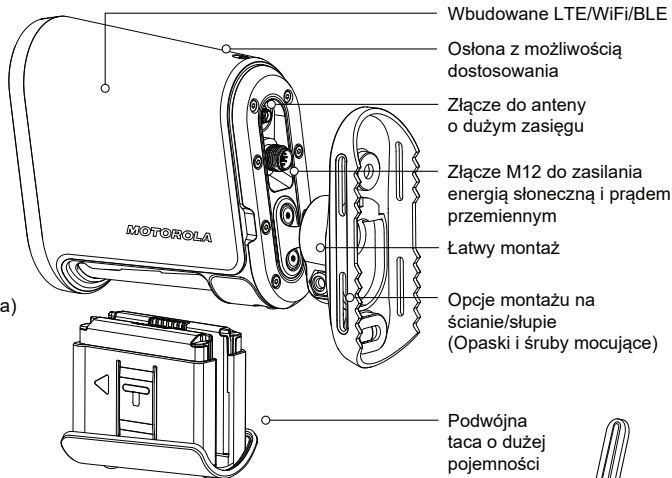


Przycisk
zasilania
(parowania)



Port SD i SIM

Port USB-C



Wbudowane LTE/WiFi/BLE

Osłona z możliwością
dostosowania

Złącze do anteny
o dużym zasięgu

Złącze M12 do zasilania
energii słoneczną i prądem
przemiennym

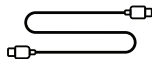
Łatwy montaż

Opcje montażu na
ścianie/słupie
(Opaski i śruby mocujące)

Podwójna
taca o dużej
pojemności
(Mieści 2 baterie)



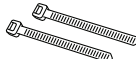
Narzędzia



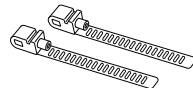
Przewód USB-C +
adapter



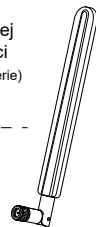
Do montażu
na ścianie



Do montażu tymczasowego
(2-krotne użycie, limit)



Do montażu
na słupie



Antena o dużym
zasięgu

Inicie aqui



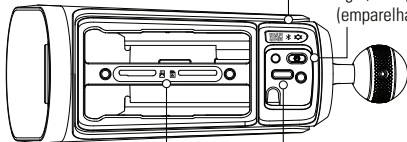
Transferir a aplicação Mobile Companion

Instruções detalhadas de configuração na aplicação

Emparelhamento
e definições

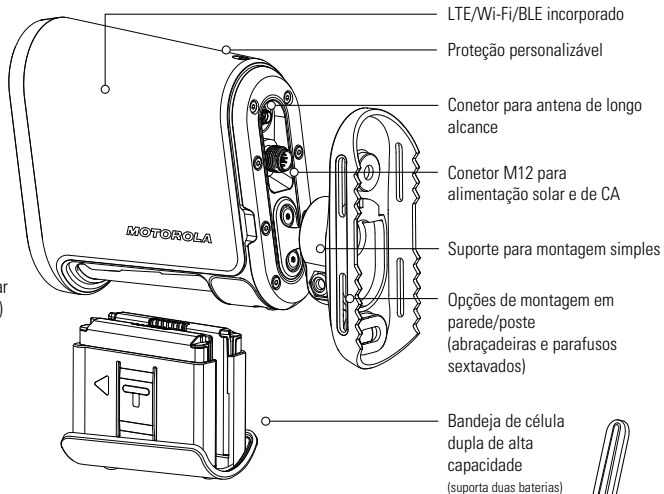


Botão de
ligar/desligar
(emparelhar)

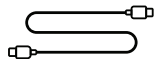


Porta SD e SIM

Porta USB-C



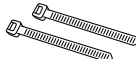
Ferramentas



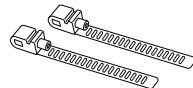
Adaptador e cabo USB-C



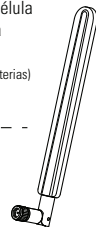
Para montagem
em parede



Para montagem temporária
(2 utilizações, limitado)



Para montagem em poste



Antena de longo alcance

Începeți aici



Available on the
App Store

GET IT ON
Google Play

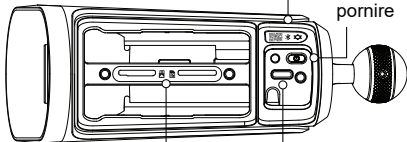
Descărcați aplicația Mobile Companion

Configurarea și instrucțiuni detaliate privind aplicația

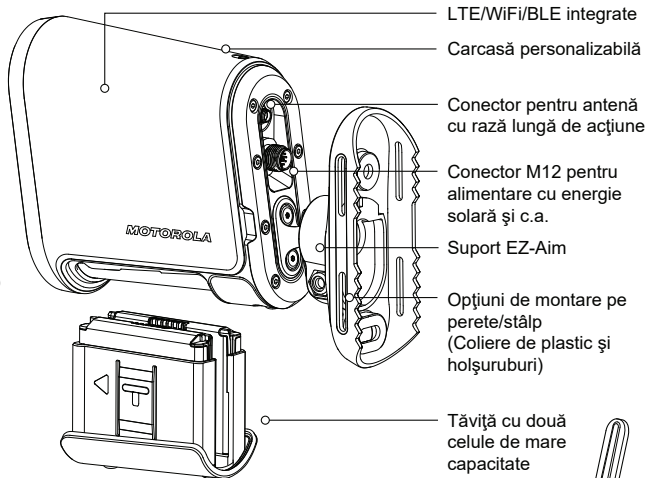
Pentru asociere
și setare



Buton de
(asociere)
pornire



Port SD și SIM Port USB-C



LTE/WiFi/BLE integrate

Carcasă personalizabilă

Conector pentru antenă
cu rază lungă de acțiune

Conector M12 pentru
alimentare cu energie
solară și c.a.

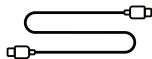
Suport EZ-Aim

Opțiuni de montare pe
perete/stâlp
(Coliere de plastic și
holșuruburi)

Tăviță cu două
celule de mare
capacitate
(Încap 2 baterii)



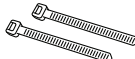
Instrumente



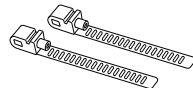
Cablu USB-C + Adaptor



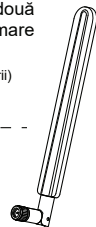
Pentru montare
pe perete



Pentru montare temporară
(limită de 2 utilizări)



Pentru montare
pe stâlp



Antenă cu rază
lungă de acțiune

Začnite tu

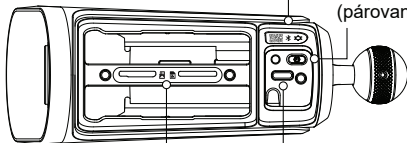


Stiahnite si aplikáciu Mobile Companion
Nastavenie a podrobné pokyny k aplikácii

Párovanie
a nastavenie

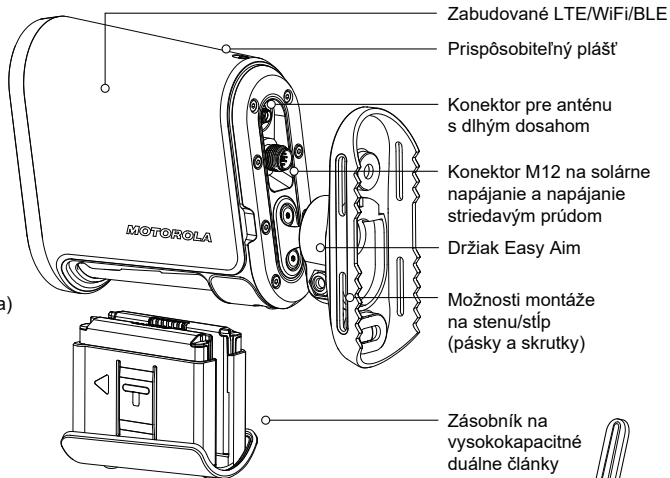


Tlačidlo
napájania
(párovanie)



Port SD a SIM

Port USB-C



Zabudované LTE/WiFi/BLE

Prispôsobiteľný plášť

Konektor pre anténu
s dlhým dosahom

Konektor M12 na solárne
napájanie a napájanie
striedavým prúdom

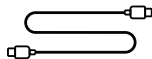
Držiak Easy Aim

Možnosti montáže
na stenu/stĺp
(pásy a skrutky)

Zásobník na
vysokokapacitné
duálne články
(miesto pre 2 batérie)



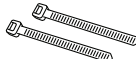
Nástroje



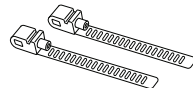
Kábel USB-C + adaptér



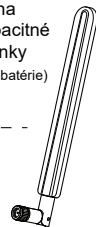
Montáž na stenu



Dočasná montáž
(limit: 2 použitia)



Montáž na stĺp



Anténa s dlhým
dosahom

Začnite tukaj

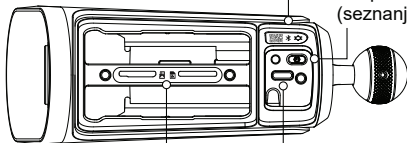


Prenesite aplikacijo **Mobile Companion**
Nastavitev in podrobna navodila v aplikaciji

Za seznanjanje
in nastavitev

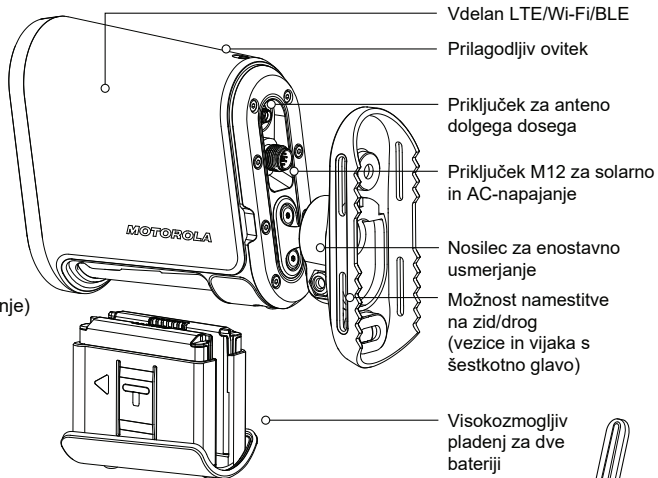


Gumb za
vklop
(seznanjanje)



Vrata za SD in SIM

Vrata USB-C



Vdelan LTE/Wi-Fi/BLE

Prilagodljiv ovitek

Priključek za anteno
dolgega dosega

Priključek M12 za solarno
in AC-napajanje

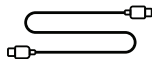
Nosilec za enostavno
usmerjanje

Možnost namestitve
na zid/drog
(veziče in vijaka s
šestkotno glavo)

Visokozmogljiv
pladenj za dve
bateriji
(sprejme 2 bateriji)



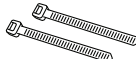
Orodje



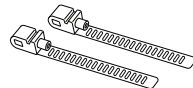
Kabel USB-C +
adapter



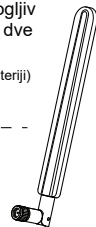
Za namestitev
na zid



Za začasno namestitev
(največ 2 uporabi)



Za namestitev
na drog



Antena dolgega
dosega

Aloita tästä



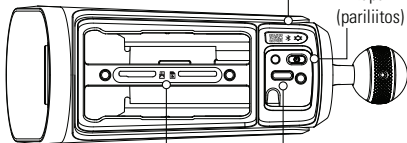
Lataa Mobile Companion -sovellus

Määritys ja tarkat ohjeet sovelluksessa

Pariliitokseen ja
määritykseen

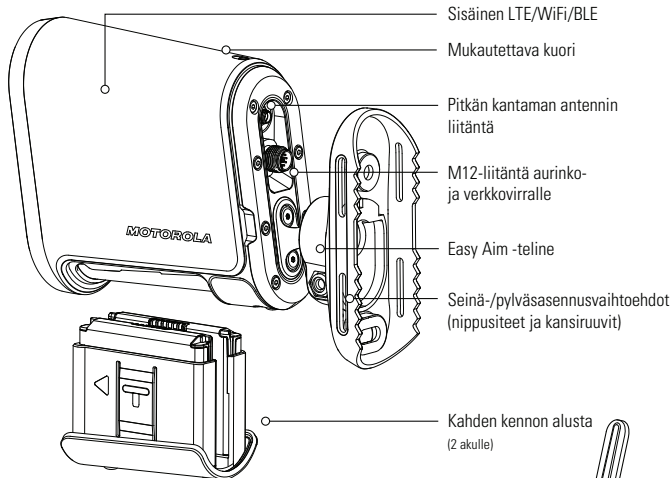


Virtapainike
(pariliitos)



SD- ja SIM-portti

USB-C-portti



Sisäinen LTE/WiFi/BLE

Mukautettava kuori

Pitkän kantaman antennin
liitäntä

M12-liitäntä aurinko-
ja verkkovirralla

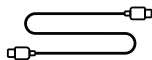
Easy Aim -teline

Seinä-/pylväsasennusvaihtoehdot
(nippusiteet ja kansiruuvit)

Kahden kennon alusta
(2 akulle)



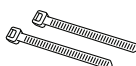
Työkalut



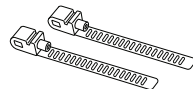
USB-C-kaapeli + sovitin



Seinäasennukseen



Tilapäiseen asennukseen
(enintään 2 käyttökertaa)



Pylväsasennukseen



Pitkän kantaman antenni

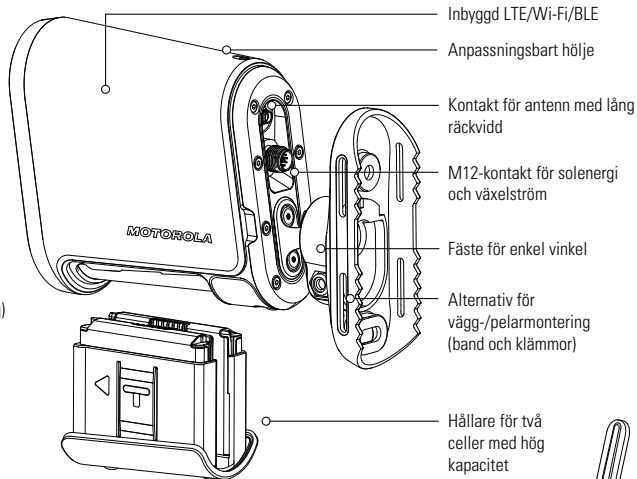
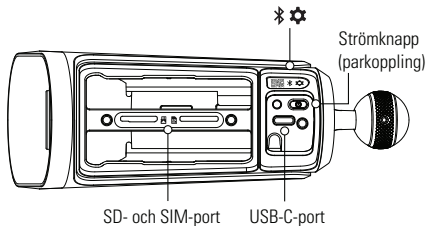
Börja här



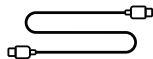
Hämta appen Mobile Companion

Konfigurations- och detaljerade instruktioner i appen

För parkoppling och
konfigurering



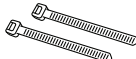
Verktyg



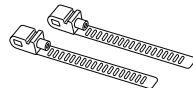
USB-C-kabel + adapter



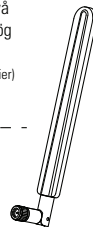
För väggmontering



För tillfällig montering
(användning 2 ggr)



För pelarmontage



Antenn med lång räckvidd

NOTES

NOTES

NOTES

Additional Resources



motr.la/L6Qstart

These regulatory labels are located inside the battery compartment.



This equipment is not entitled to protection against harmful interference and may not cause interference in properly authorized systems.

Este equipamento não tem direito à proteção contra interferência prejudicial e não pode causar interferência em sistemas devidamente autorizados.

MOTOROLA, MOTO, MOTOROLA SOLUTIONS, and the Stylized M Logo are trademarks or registered trademarks of Motorola Trademark Holdings, LLC and are used under license.

All other trademarks are the property of their respective owners.

© 2024 Motorola Solutions, Inc. All rights reserved.

Printed in the United States

USA Contact

Motorola Solutions, 2000 Progress Pkwy,
Schaumburg, IL. 60196.

UK Contact

Motorola Solutions, 160 Victoria St,
SW1E 5LB, U.K.

EU Contact

Motorola Solutions, Czerwone Maki 82,
30-392 Krakow, Poland



VSD53387-AB

