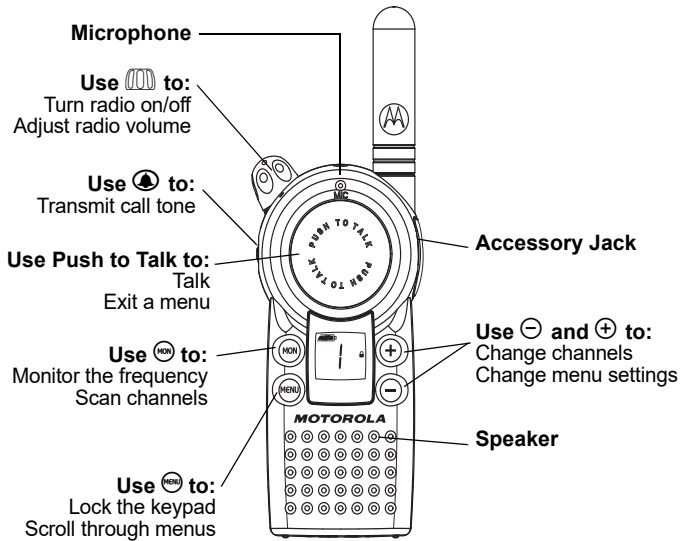


**QUICK REFERENCE GUIDE  
VLR150 TWO-WAY RADIO**



**Congratulations on your new Radio!**

Thank you for purchasing a Motorola Solutions VLR150 Radio. Your VLR150 radio is ready for use after a fully-charged battery has been installed. Please refer to [www.motorolasolutions.com/VLR150](http://www.motorolasolutions.com/VLR150) for information on product details, brochures, CPS software and approved accessories.

The VLR150 two-way business radios operate on radio frequencies that are regulated by the Federal Communications Commission (FCC). In order to transmit on these frequencies, you are required to have a license issued by the FCC. Refer to <http://www.fcc.gov> for more information.

This device complies with Part 15 of the FCC rules. Operation is subjected to the condition that this device does not cause harmful interference.

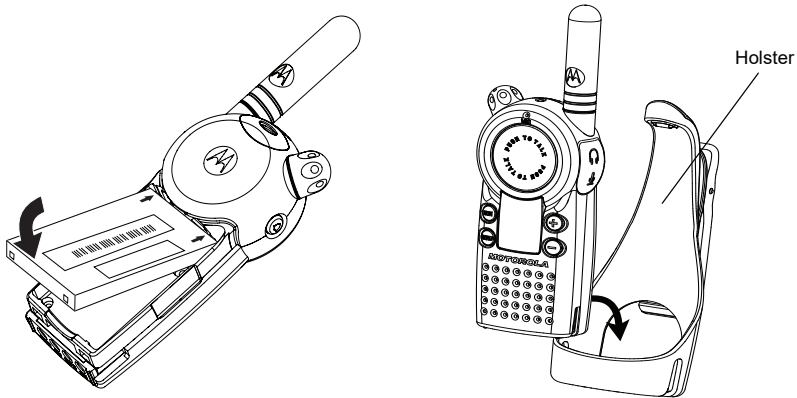
**A GETTING STARTED**

**• INSTALL THE BATTERY**

- 1 Insert the battery, printed arrows first, into the battery compartment and press down to secure firmly in place.
- 2 Slide and snap the battery door into place.

**• INSTALL THE HOLSTER**

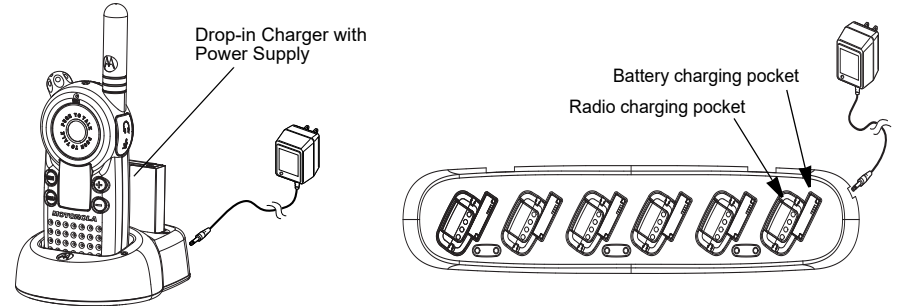
- 1 Slide the bottom of the radio into the holster until it snaps into place.
- 2 To remove, push the tab on the holster and pull the radio away from the holster.



**• CHARGE THE BATTERY**  
Use only the charger supplied with the radio

**a. Using the Drop-in Charger**

- 1 Insert the plug of the power cord into the jack on the charger, and plug the cord into an AC outlet.
- 2 Turn the radio off.
- 3 Insert the radio (with battery installed) into the front charging pocket. The drop-in charger will also sequentially charge a spare battery. The spare battery will not charge until the radio battery is fully charged.



**b. Using the Multi-Unit Charger (Accessory sold separately)**

The Multi-Unit Charger (MUC) allows drop-in charging of up to 6 radios or batteries. Batteries can be charged inside the radios or removed and placed in the MUC separately. Each of the 6 charging pockets can hold a radio or battery, but not both. (Follow steps 1 – 3 above).

**B TURNING THE RADIO ON/OFF AND ADJUSTING THE VOLUME**

To turn ON the radio, rotate the On/Off/Volume Knob clockwise. The radio will provide an audible indication and the LED indicator will blink briefly. To turn the radio OFF, rotate the On/Off/Volume Knob counterclockwise and the radio LED Indicator turns OFF. Rotate the volume knob clockwise to increase volume, and counter-clockwise to decrease the volume.

**C CHECK THE BATTERY STATUS**

On the drop-in charger, the radio and battery charging pockets have their own LEDs. On the MUC, each of the 6 charging pockets has an LED. The LED is solid red when the battery is charging and solid green when charging is complete.

**D TRANSMITTING AND RECEIVING**

- 1 Press and hold to check for channel activity. If you hear static, the channel is clear to use. Do not transmit if someone is speaking on the channel. Press again to stop monitoring.
- 2 To talk, press and hold Push to Talk and speak into the microphone. Hold the radio 2 to 3 inches away from your mouth.
- 3 To listen, release Push to Talk.

**Note:** The transmit LED on the top of the radio is red when transmitting.

**E GENERAL OPERATION – HOW TO**

**Change Channel** – Press or to select the channel.

**Monitor** – Press and hold If the channel is clear to use, you will hear static and and will display. Press again to stop monitoring.

**Scan Mode** – To start scanning, briefly press . The scan icon displays and the radio begins to scan. When the radio detects activity, it stops on that channel and displays and the channel number. You can talk to the person(s) transmitting without having to switch channels by pressing PTT. To stop scanning, short press .

For product-related questions, please visit: [www.motorolasolutions.com/VLR150](http://www.motorolasolutions.com/VLR150). For further information, refer to your specific product User Guide.

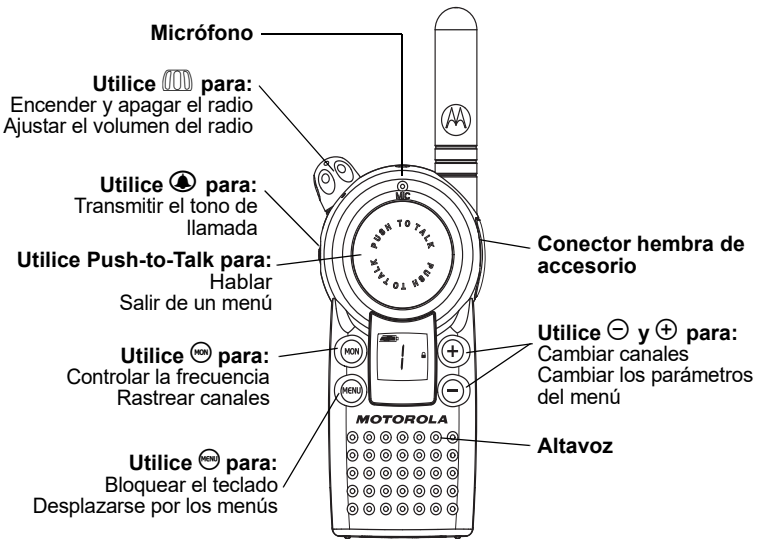
**ATTENTION**

Before using this product, read the RF energy awareness information and operating instructions contained in the Safety and RF Energy Exposure Booklet enclosed with your radio package.



**GUÍA DE REFERENCIA RÁPIDA  
RADIO DE DOS VÍAS VLR150**

Español  
(Latinoamérica)

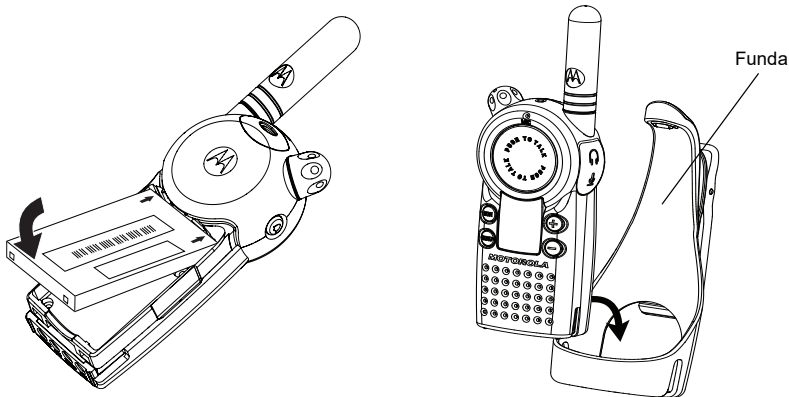


**Felicitaciones por la compra de su nuevo radio.**

Gracias por comprar un radio VLR150 de Motorola Solutions. El radio VLR150 estará listo para usarse después de instalar una batería completamente cargada. Consulte [www.motorolasolutions.com/VLR150](http://www.motorolasolutions.com/VLR150) para obtener información sobre los detalles del producto, folletos, software CPS y accesorios aprobados. Los radios comerciales de dos vías VLR150 funcionan en las frecuencias de radio reguladas por la Comisión Federal de Comunicaciones (FCC). Para poder transmitir en estas frecuencias, es necesario que disponga de una licencia emitida por la FCC. Consulte el sitio web <http://www.fcc.gov> para obtener más información. Este dispositivo cumple con la Parte 15 de las normas de la FCC. Su funcionamiento está sujeto a la condición de que este dispositivo no provoque interferencia dañina.

**A GUÍA DE INTRODUCCIÓN**

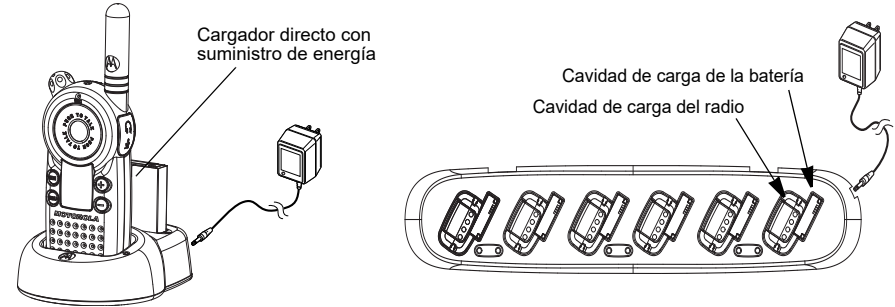
- **INSTALE LA BATERÍA**
  - 1 Inserte la batería, con las flechas impresas primero, en el compartimiento de esta y presiónela para asegurarla firmemente en su lugar.
  - 2 Deslice y encaje la tapa del compartimiento de la batería en su sitio.
- **INSTALE LA FUNDA**
  - 1 Deslice la parte inferior del radio en la funda hasta que encaje en su sitio.
  - 2 Para quitarla, empuje la lengüeta de la funda y retire el radio de esta.



- **CARGUE LA BATERÍA**  
Utilice solo el cargador incluido con el radio

**a. Uso del cargador con receptáculo de carga**

- 1 Inserte el enchufe del cable de alimentación en el conector del cargador y conecte el cable a una toma de corriente de CA.
- 2 Apague el radio.
- 3 Inserte el radio (con la batería instalada) en la parte delantera de la cavidad de carga. El cargador directo también cargará de manera secuencial una batería de repuesto. La batería de repuesto no se cargará hasta que la batería del radio esté completamente cargada.



**b. Uso del cargador para varias unidades (el accesorio se vende por separado)**

El cargador para varias unidades (MUC) permite la carga rápida de hasta 6 radios o baterías. Las baterías se pueden cargar dentro de los radios o se pueden sacar de estos y colocar por separado en el MUC. Cada una de las 6 cavidades de carga puede contener un radio o una batería, pero no ambos. (Siga los pasos del 1 al 3).

**B ENCENDIDO/APAGADO DEL RADIO Y AJUSTE DE VOLUMEN**

Gire la perilla de encendido/apagado/volumen a la derecha para ENCENDER el radio. El radio emitirá una indicación audible y el indicador LED parpadeará brevemente. Para APAGAR el radio, gire la perilla de encendido/apagado/volumen a la izquierda y el indicador LED se apagará. Gire la perilla de volumen hacia la derecha para aumentar el volumen y hacia la izquierda para disminuirlo.

**C ESTADO DE LA BATERÍA**

En el cargador directo, las cavidades de carga del radio y de la batería poseen sus propios indicadores LED. En el MUC, cada una de las 6 cavidades de carga posee un indicador LED. El indicador LED permanece encendido de color rojo cuando la batería se está cargando y de color verde cuando la carga finalizó.

**D TRANSMISIÓN Y RECEPCIÓN**

- 1 Mantenga presionado para buscar actividad del canal. Si se oye ruido de estática, significa que el canal está desocupado y se puede usar. No transmita si hay alguien hablando en el canal. Vuelva a presionar para detener el monitoreo.
- 2 Para hablar, mantenga presionado el Push-to-Talk y hable por el micrófono. Sostenga el radio a una distancia entre 5 y 7 cm (2 a 3 pulgadas) de su boca.
- 3 Para escuchar, suelte el Push-to-Talk.

**Nota:** El LED de transmisión en la parte superior del radio se mantiene de color rojo durante la transmisión.

**E FUNCIONAMIENTO GENERAL: INSTRUCCIONES**

**Cambiar de canal:** presione o para seleccionar el canal.

**Controlar:** mantenga presionado Si el canal está disponible, oírá estática y aparecerán y . Vuelva a presionar para detener el monitoreo.

**Modo de rastreo:** para comenzar el rastreo, presione brevemente. Aparece el icono de rastreo y el radio comienza a rastrear. Una vez que el radio detecta actividad, se detiene en ese canal y muestra y el número del canal. Puede conversar con la(s) persona(s) que está(n) transmitiendo sin tener que cambiar canales, si oprime PTT. Para detener el rastreo, presione brevemente .

Para preguntas relacionadas con el producto, visite: [www.motorolasolutions.com/VLR150](http://www.motorolasolutions.com/VLR150). Para obtener más información, consulte la guía del usuario del producto específico.

**ATENCIÓN**

Antes de utilizar este producto, lea la información referente a la energía de radiofrecuencia y las instrucciones de funcionamiento incluidas en el folleto de la Guía de seguridad del producto y exposición a radiofrecuencia, que viene con el paquete del radio.

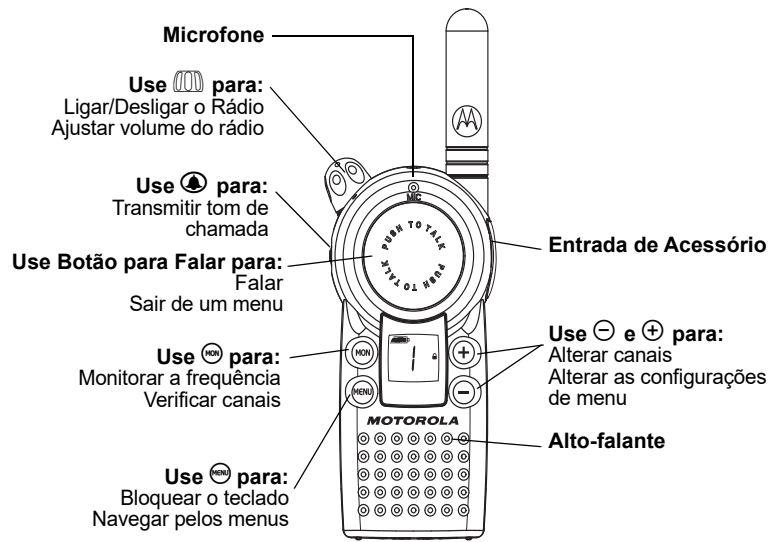
MOTOROLA, MOTO, MOTOROLA SOLUTIONS y el logotipo de la M estilizada son marcas comerciales o marcas comerciales registradas de Motorola Trademark Holdings, LLC y se utilizan de conformidad con la licencia. Todas las demás marcas comerciales pertenecen a sus respectivos propietarios.  
© 2015 y 2020 Motorola Solutions, Inc.  
Todos los derechos reservados.



MN002097A01-AB

**GUIA DE REFERÊNCIA RÁPIDA  
RÁDIO BIDIRECIONAL VLR150**

Português  
(Brasil)



**Parabéns por seu novo rádio!**

Agradecemos por comprar o novo rádio VLR150 da Motorola Solutions. Seu rádio VLR150 está pronto para ser usado assim que for instalada uma bateria totalmente carregada. Consulte [www.motorolasolutions.com/VLR150](http://www.motorolasolutions.com/VLR150) para obter informações sobre detalhes do produto, brochuras, software CPS e acessórios aprovados. Os rádios empresariais bidirecionais VLR150 opera, e, frequências de rádio regulamentadas pela Comissão de Comunicação Federal (FCC). Para transmitir nessas frequências, é necessária uma licença emitida pela FCC. Consulte <http://www.fcc.gov> para mais informações. Este dispositivo está em conformidade com a Parte 15 das normas da FCC. A operação está sujeita à condição de que este dispositivo não cause interferência prejudicial.

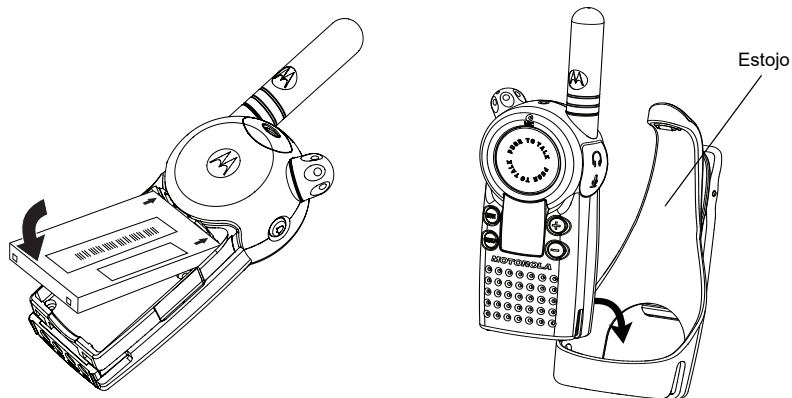
**A INTRODUÇÃO**

**• INSTALAR A BATERIA**

- 1 Insira a bateria (setas impressas primeiro) no compartimento da bateria e pressione-a para encaixá-la corretamente.
- 2 Deslize e encaixe a tampa da bateria no lugar.

**• INSTALAR O ESTOJO**

- 1 Deslize a parte inferior do rádio no estojo até que ele se encaixe no lugar.
- 2 Para remover, empurre a lingueta no estojo e puxe o rádio do estojo.

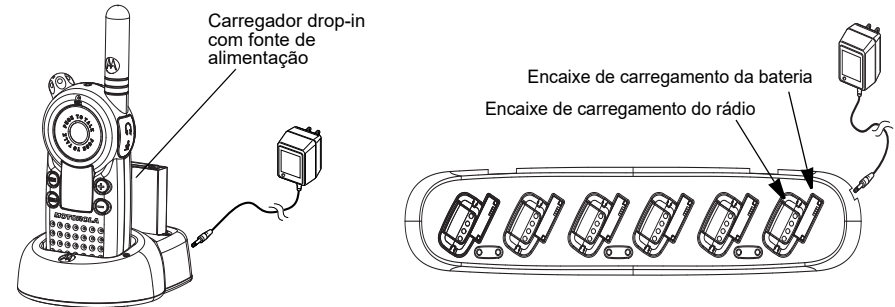


**• CARREGAR A BATERIA**

Use somente o carregador fornecido com o rádio

**a. Como usar o carregador Drop-In (de encaixe)**

- 1 Insira o plugue do cabo de energia na entrada no carregador e conecte o cabo a uma tomada CA.
- 2 Desligue o rádio.
- 3 Insira o rádio (com a bateria instalada) no encaixe frontal do carregador. O carregador drop-in também carrega em sequência uma bateria extra. A bateria extra não será carregada até que a bateria do rádio esteja totalmente carregada.



**b. Como usar o carregador de várias unidades (acessório vendido separadamente)**

O carregador de várias unidades (MUC) permite o carregamento de até 6 rádios ou baterias. As baterias podem ser carregadas com os rádios ou removidas e inseridas separadamente no MUC. Cada um dos 6 encaixes de carregamento pode receber um rádio ou uma bateria, mas não ambos. (Siga as etapas 1 a 3 acima).

**B COMO LIGAR E DESLIGAR O RÁDIO E AJUSTAR O VOLUME**

Para ligar o rádio, gire o botão Liga/Desliga/Volume do rádio no sentido horário. O rádio emitirá um tom indicativo e o indicador de LED piscará brevemente. Para desligar, gire o botão Liga/Desliga/Volume no sentido anti-horário e o indicador de LED do rádio apagará. Gire o botão de volume no sentido horário para aumentar o volume e no anti-horário para reduzir.

**C VERIFICAR O STATUS DA BATERIA**

No carregador drop-in, o rádio e o encaixe de carregamento da bateria contam com luzes de LED. No MUC, cada um dos 6 encaixes de carregamento conta com um LED. O LED fica vermelho sólido quando a bateria está sendo carregada, e verde sólido quando o carregamento é concluído.

**D TRANSMISSÃO E RECEPÇÃO**

- 1 Pressione e mantenha pressionado para verificar a atividade do canal. Se o som ouvido for estático, o canal está pronto para uso. Não transmitir se alguém estiver falando no canal. Pressione e mantenha pressionado para verificar a atividade do canal.
- 2 Para falar, pressione e segure Botão para Falar e fale no microfone. Segure o rádio a uma distância de 2,5 a 5 cm da boca.
- 3 Para ouvir, solte o Botão para Falar.

**Nota:** o LED de transmissão na parte superior do rádio fica vermelho durante a transmissão.

**E OPERAÇÃO GERAL - INSTRUÇÕES**

**Trocar o canal** – Pressione ou para selecionar o canal.

**Monitorar** - Mantenha pressionado Se o canal estiver pronto para uso, você ouvirá um som estático e serão exibidos os caracteres e . Pressione novamente para parar o monitoramento.

**Modo de varredura** - Para começar a varredura, pressione rapidamente . O ícone de varredura é exibido e o rádio começa a varredura. Quando o rádio detecta atividade, ele para no canal e exibe e o número do canal. Você pode falar com as pessoas na transmissão sem precisar mudar de canal pressionando PTT. Para interromper a digitalização, pressione rapidamente .

Para dúvidas relacionadas ao produto, visite: [www.motorolasolutions.com/VLR150](http://www.motorolasolutions.com/VLR150). Para obter mais informações, consulte o Guia do usuário específico do produto.

**ATENÇÃO**

Antes de usar este produto, leia as informações importantes sobre a energia de RF e as instruções de operação no livreto Segurança do Produto e Exposição à Energia de RF fornecido com o rádio.

MOTOROLA, MOTO, MOTOROLA SOLUTIONS e o logotipo M estilizado são marcas comerciais ou marcas registradas da Motorola Trademark Holdings, LLC e são usadas sob licença. Todas as demais marcas registradas pertencem aos seus respectivos proprietários.  
© 2015 e 2020 Motorola Solutions, Inc.  
Todos os direitos reservados.



**MN002097A01-AB**