

# Dashboard Mount Kit



**RLN5933**

**Accessories**



EN

LAS

BP

FRC

ID

簡

DE

FR

ES

IT

PR

NL

RU



# Mobile Dashboard Mounting



Caution

The Radio Installation Manual should be referred to for more detailed information on warnings and safety.

## To Install the Frame into the Dashboard

1. Open up the radio cut-out in the dashboard to ISO 7736 specification (182mm x 53mm).
2. Insert the mounting frame into the cut-out and retain it by bending back the relevant fixing tabs (using all 6 where possible). Check that the orientation of the frame is correct by ensuring that the word 'TOP', is uppermost.

- NOTE**
1. The tabs are easily bent back by twisting a large flat-head screw-driver in the slot behind the tabs.
  2. For a more secure installation the frame should also be secured with the appropriate number of screws to the mounting conditions (minimum 1).
  3. The demounting tool can be used as an aid to mounting as well as demounting.

## To Mount the Radio in the Frame (Figure 1)

1. Provide the electrical connections for the radio (power, antenna, accessories).
2. Plug in all the connectors and push the radio firmly into the mounting frame until the two springs snap into place.

## To Remove the Radio / Remote Mount from the Frame

1. Push the two demounting tools through the openings in the frame until the two springs release the radio.
2. Slide out the radio.

- NOTE**
1. The fixing tabs should be checked for tightness each time the radio is removed. The tabs are easily tightened by twisting a large flat-head screwdriver in the slot behind the tabs.
  2. The frame is not designed for regular mounting and demounting.

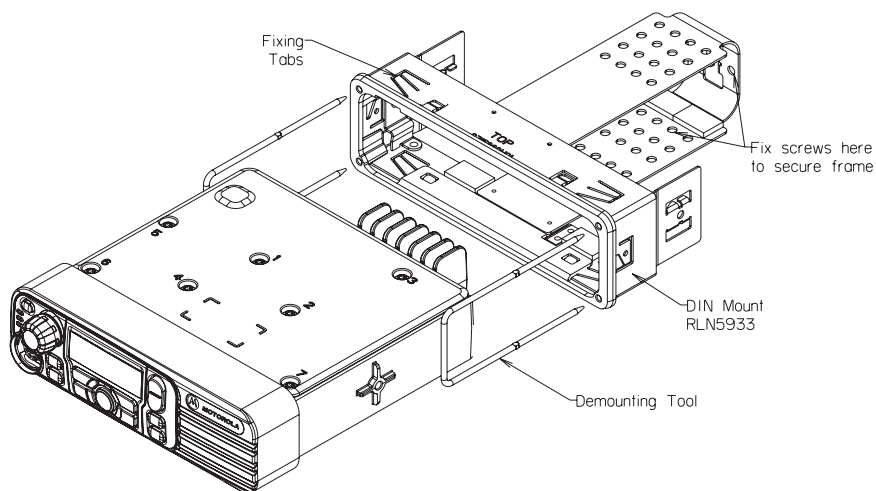


Figure 1 Fitting Complete Radio into Mounting Frame

- NOTE** Specifications are subject to change without notice. Contact your Motorola dealer for the latest specifications.

# Montaje en el tablero de la unidad móvil



Atención

Consulte el manual de instalación del radio para obtener información más detallada sobre advertencias y seguridad.

## Para instalar el marco dentro del tablero

1. Abra un boquete en el tablero para el radio según la especificación ISO 7736 (182 mm x 53 mm).
2. Inserte el marco de montaje en el boquete del tablero y doble hacia atrás las lengüetas de fijación apropiadas (use las 6 lengüetas si es posible). Compruebe que la posición del marco es correcta; para ello asegúrese de que la palabra "TOP" (parte superior) quede hacia arriba.

- NOTA**
1. Las lengüetas se doblan hacia atrás fácilmente; para ello basta insertar y girar un destornillador plano grande en la ranura posterior de cada lengüeta.
  2. Para lograr una instalación más segura, el marco debe ser asegurado también usando la cantidad adecuada de tornillos según las condiciones de montaje (1 como mínimo).
  3. La herramienta para desmontaje se puede usar tanto para el montaje como para el desmontaje.

## Para montar el radio en el marco (Figura 1)

1. Proporcione las conexiones eléctricas del radio (alimentación, antena, accesorios).
2. Enchufe todos los conectores y empuje firmemente el radio hacia dentro del marco de montaje hasta que los dos resortes encajen en su lugar.

## Para sacar el radio / montaje remoto del marco

1. Empuje las dos herramientas para desmontaje a través de las aberturas del marco hasta que los dos resortes desenganchen el radio.
2. Deslice el radio hacia fuera.

- NOTA**
1. Cada vez que se saque el radio se debe comprobar que las lengüetas de fijación sigan sujetando firmemente el marco. Las lengüetas pueden apretarse fácilmente; para ello basta insertar y girar un destornillador plano grande en la ranura ubicada por detrás de las lengüetas.
  2. El marco no fue diseñado para realizar frecuentes montajes y desmontajes.

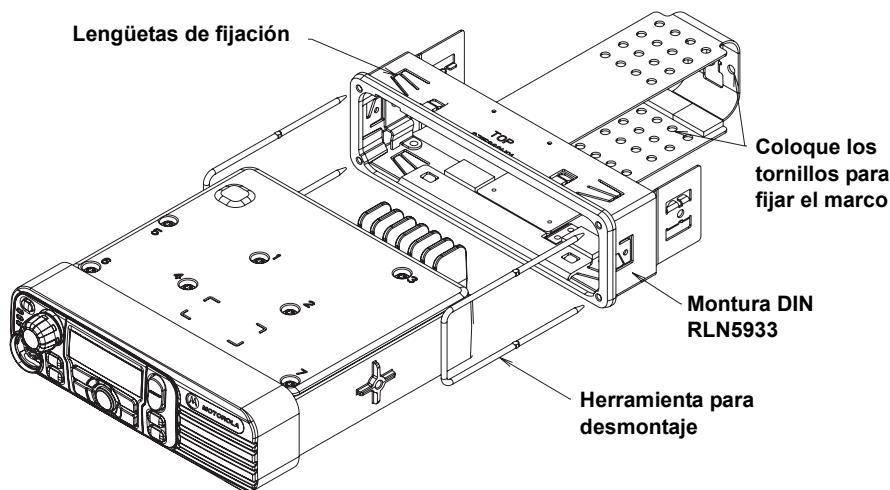


Figura 1. Colocación del radio completo dentro del marco de montaje

- NOTA** Especificaciones sujetas a cambio sin previo aviso. Comuníquese con el concesionario de Motorola para obtener las especificaciones más recientes.

# Montagem sobre o painel da unidade móvel



Atenção

**Consulte o manual de instalação do rádio para obter informações mais detalhadas sobre advertências e segurança.**

## Para instalar a estrutura no painel

1. Faça uma abertura no painel para o rádio, conforme a especificação ISO 7736 (182 mm x 53 mm).
2. Insira a estrutura de montagem na abertura e fixe-a no lugar por meio das lingüetas de fixação apropriadas (use as 6 lingüetas se for possível). Verifique se a posição da estrutura está correta; para isso, verifique se a palavra "TOP" (parte superior) aparece voltada para cima.

### NOTA

1. As lingüetas se dobram para trás facilmente. Para isto, basta inserir e girar uma chave de fenda plana e grande na ranhura posterior de cada lingüeta.
2. Para fazer uma instalação mais segura, a estrutura deverá ser fixada usando-se também uma quantidade adequada de parafusos conforme as condições da montagem (no mínimo 1 parafuso).
3. A ferramenta de desmontagem pode ser usada tanto para a montagem como para a desmontagem.

## Para fazer a montagem do rádio na estrutura (Figura 1)

1. Faça as conexões elétricas necessárias do rádio (alimentação, antena, acessórios).
2. Encaixe todos os conectores e empurre firmemente o rádio para dentro da estrutura de montagem até que as duas molas se encaixem em seu lugar.

## Para remover o rádio / montagem remota da estrutura

1. Empurre as duas ferramentas para desmontagem através das aberturas da estrutura de montagem até que as molas se desengatem do rádio.
2. Puxe o rádio deslizando-o para fora.

- NOTA**
1. Cada vez que se retira o rádio, deve-se ter certeza que as lingüetas de fixação permaneçam segurando firmemente a estrutura. As lingüetas podem ser facilmente apertadas. Para isso basta inserir e girar uma chave de fenda plana grande na ranhura localizada na parte posterior de cada lingüeta.
  2. A estrutura de montagem não foi projetada para realizar montagens e desmontagens freqüentes.

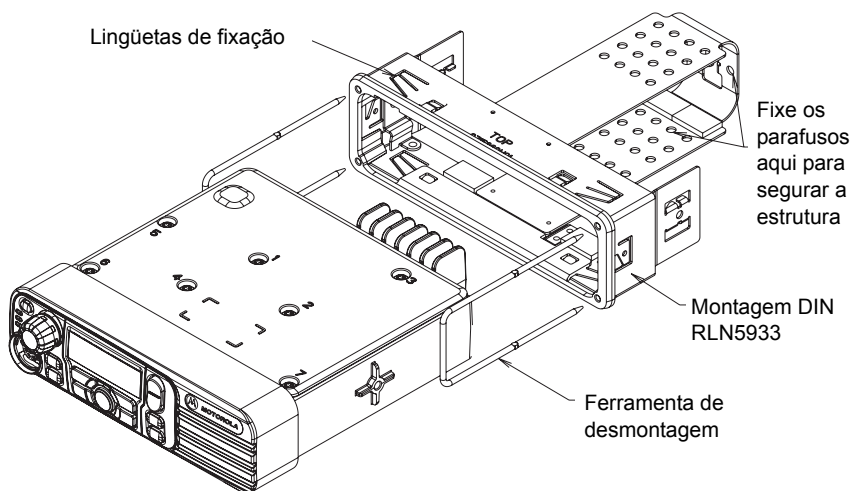


Figura 1. Colocação do rádio completo na estrutura de montagem

- NOTA** As especificações estão sujeitas a alterações sem aviso prévio. Entre em contato com a sua concessionária Motorola para obter as especificações mais recentes.



# Montage de l'unité mobile sur le tableau de bord



Attention

**Consultez le manuel d'installation de la radio pour obtenir des informations plus détaillées sur les avertissements et sur la sécurité.**

## Pour installer le cadre dans le tableau de bord

1. Ouvrez le logement de la radio dans le tableau de bord selon la spécification ISO 7736 (182 mm x 53 mm).
2. Insérez le cadre de montage dans le logement du tableau de bord et pliez vers l'arrière les languettes de fixation appropriées (dans la mesure du possible, utilisez les 6 languettes). Vérifiez que le cadre est correctement positionné en vous assurant que le mot « TOP » (haut) se trouve bien dans la partie supérieure.

### REMARQUE

1. Les languettes se plient facilement vers l'arrière; pour ce faire, il suffit d'insérer et de faire pivoter un grand tournevis plat dans la rainure située derrière les languettes.
2. Pour que l'installation soit plus sûre, le cadre doit également être fixé à l'aide de la quantité appropriée de vis selon les conditions de montage (1 au minimum).
3. L'outil de démontage peut aussi bien être utilisé pour le montage que pour le démontage.

## Pour monter la radio dans le cadre (Figure 1)

1. Fournissez les connexions électriques de la radio (alimentation, antenne, accessoires).
2. Branchez tous les connecteurs et poussez fermement la radio vers l'intérieur du cadre de montage, jusqu'à ce que les deux ressorts s'enclenchent en position.

## Pour sortir la radio / montage à distance du cadre

1. Poussez les deux outils de démontage à travers les ouvertures du cadre jusqu'à ce que les deux ressorts libèrent la radio.

2. Sortez la radio en la faisant coulisser vers l'extérieur.

**REMARQUE**

1. Chaque fois que vous sortez la radio, vous devez vérifier que les languettes de fixation continuent à retenir fermement le cadre. Les languettes peuvent être serrées facilement; pour ce faire, insérez et faites pivoter un grand tournevis plat dans la rainure située derrière les languettes.
2. Le cadre n'a pas été conçu pour effectuer des montages et des démontages fréquents.

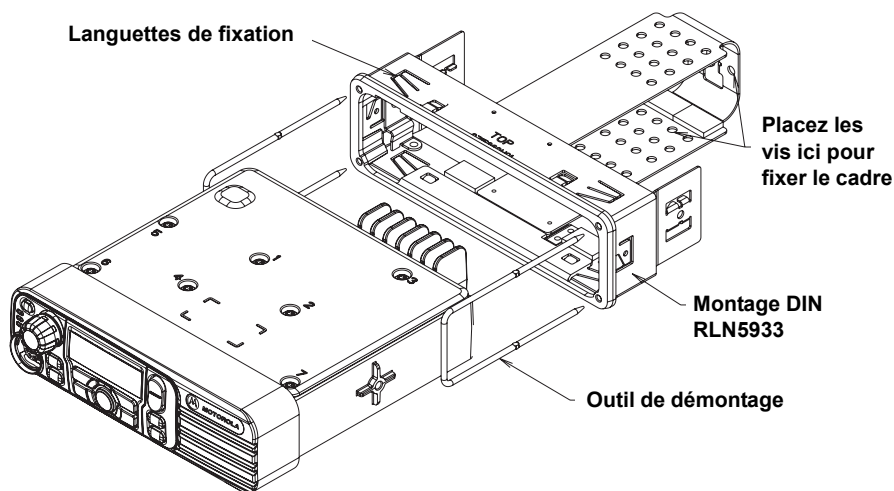


Figure 1. Positionnement de la radio complète à l'intérieur du cadre de montage

**REMARQUE**

Les spécifications sont susceptibles de changer sans préavis. Contactez le concessionnaire Motorola pour obtenir les spécifications les plus récentes.

# Dudukan Dasbor



Perhatian

**Manual Instalasi Radio sebaiknya dibaca untuk informasi lebih lanjut mengenai peringatan dan keselamatan.**

## Memasang Rangka di Dasbor

1. Buka lubang radio pada dasbor sesuai spesifikasi ISO 7736 (182mm x 53mm).
2. Masukkan rangka dudukan ke dalam lubang dan tahan di posisi tersebut dengan menekuk tekukan-tekukan penahan yang berkaitan (gunakan ke-6 tekukan bila memungkinkan). Pastikan posisi rangka sudah benar, posisi tulisan 'TOP' harus berada di atas.

### **CATATAN**

1. Tekukan penahan dapat ditekuk ke belakang secara mudah dengan cara memuntir obeng pelat di dalam lubang yang terletak di bawah tekukan.
2. Agar dudukan lebih kuat, dudukan rangka juga harus diperkuat dengan sejumlah sekrup sesuai kondisi pemasangan (minimal 1).
3. Alat pelepas dapat digunakan sebagai alat bantu untuk pemasangan dan pelepasan.

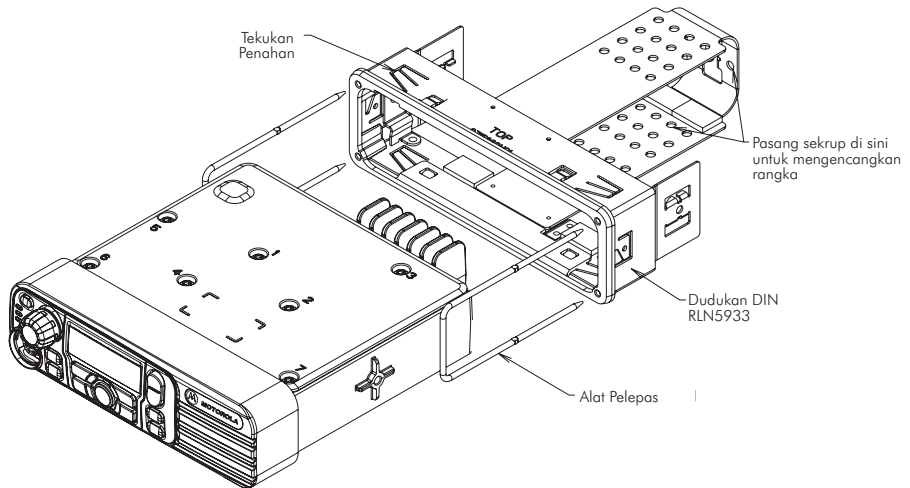
## Memasang Radio di dalam Rangka (Gambar 1)

1. Siapkan sambungan-sambungan listrik untuk radio (daya, antena, aksesori).
2. Colokkan semua konektor dan dorong radio ke dalam rangka dudukan secara kuat sampai kedua pegas mengunci.

## Melepaskan Radio dari Rangka

1. Dorong kedua alat pelepas melalui lubang-lubang di dalam rangka sampai kedua pegas melepaskan radio.
2. Geser radionya keluar.

- CATATAN**
1. Tekukan penahan harus diperiksa apakah masih kuat setiap kali radio dilepaskan. Tekukan penahan dapat dikencangkan secara mudah dengan cara memuntir obeng pelat di dalam lubang yang terletak di bawah tekukan.
  2. Rangka radio tidak dirancang untuk pemasangan dan pelepasan berkali-kali.



Gambar 1 Memasukkan Radio ke dalam Rangka Dudukan

- CATATAN** Spesifikasi dapat berubah tanpa pemberitahuan. Hubungi dealer Motorola Anda untuk memperoleh spesifikasi terbaru.

# 安装车载仪表盘



小心

有关警告和安全的详细信息，请参见车载台安装手册。

## 将支架装入仪表盘

1. 打开仪表盘上符合 ISO 7736 规范的车载台开口 (182mm x 53mm)。
2. 将安装支架插入开口并向后折弯相应的固定凸片（可能的话 6 个都用）以扣住安装支架。检查支架的方向是否正确，确定“TOP”字样在上方。

注意

1. 将一把大的平头螺丝刀插入凸片后面的插槽然后扭动螺丝刀，这样很容易就能向后折弯凸片。
2. 要将支架安装得更为牢固，还应使用适当数量符合安装条件的螺丝（最少 1 个）。
3. 拆卸工具可以辅助安装和拆卸。

## 将车载台装入支架（图 1）

1. 提供车载台的电器连接（电源、天线和附件）。
2. 插入所有接头，然后将车载台牢牢推入安装支架，直到两个弹簧弹入正确位置。

## 从支架中取出车载台 / 远程安装件

1. 将两个拆卸工具推入支架上的开孔，直到两个弹簧松开车载台。
2. 滑出车载台。

- 注意**
1. 每次取出车载台都应检查固定凸片的紧度。将一把大的平头螺丝刀插入凸片后面的插槽，然后扭动螺丝刀，这样很容易就能拧紧凸片。
  2. 此支架的设计不用于常规的安装和拆卸。

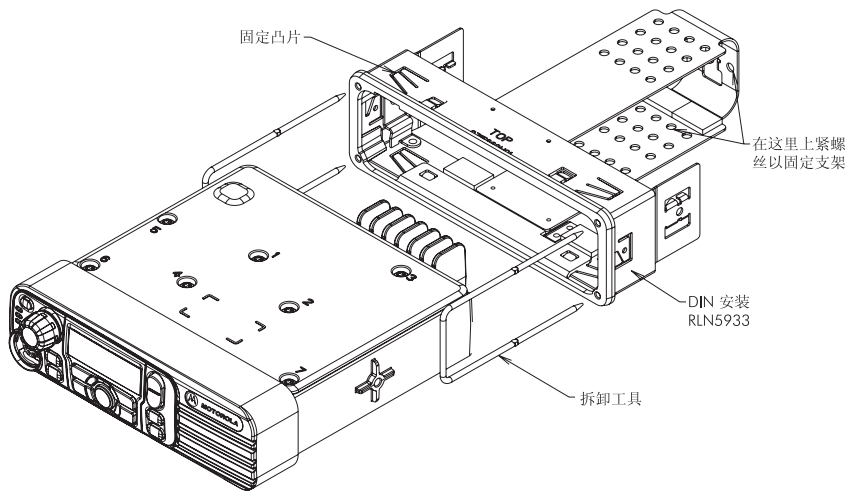


图 1 将整个车载台装入安装支架

**注意** 规格如有变动，恕不另行通知。请联系您的 Motorola 代理商以了解最新规格。

# Einbau eines Kfz-Funkgeräts in die Instrumententafel



Vorsicht!

Ausführlichere Informationen über Warnhinweise und Sicherheit sind der Installationsanleitung des Funkgeräts zu entnehmen.

## Einbau des Rahmens in die Instrumententafel

1. Öffnen Sie die Radioaussparung in der Instrumententafel nach ISO 7736 (182 mm x 53 mm).
2. Setzen Sie den Einbaurahmen in die Aussparung ein und befestigen Sie ihn durch Zurückbiegen der relevanten Befestigungslaschen (möglichst alle 6 Laschen). Vergewissern Sie sich, dass der Rahmen in der richtigen Einbaulage ist, das Wort „TOP“ muss oben sein.

### HINWEIS

1. Die Befestigungslaschen lassen sich leicht zurückbiegen, indem ein großer flacher Schraubendreher in den Schlitz hinter den Laschen gesteckt und gedreht wird.
2. Für eine sicherere Installation muss der Rahmen auch mit der den Einbaubedingungen entsprechenden Anzahl von Schrauben (mind. 1) befestigt werden.
3. Das Ausbauwerkzeug kann als Einbau- und als Ausbauhilfe verwendet werden.

## Einbauen des Funkgeräts in den Einbaurahmen (Abb. 1)

1. Sorgen Sie dafür, dass die elektrischen Verbindungen für das Funkgerät (Strom, Antenne, Zubehör) vorhanden sind.
2. Schließen Sie alle Stecker an und schieben Sie dann das Funkgerät fest in den Einbaurahmen, bis die beiden Federn einrasten.

## Ausbauen von Funkgerät/Träger aus dem Einbaurahmen

1. Drücken Sie die beiden Ausbauwerkzeuge durch die Öffnungen im Rahmen, bis die zwei Federn das Funkgerät freigeben.
2. Ziehen Sie das Funkgerät heraus.

**HINWEIS**

1. Die Befestigungslaschen müssen nach dem Ausbauen des Funkgeräts aus dem Rahmen jeweils auf festen Sitz untersucht werden. Sie können leicht festgezogen werden, indem ein großer flacher Schraubendreher im Schlitz hinter den Laschen gedreht wird.
2. Der Rahmen ist nicht für regelmäßiges Aus- und Einbauen konzipiert.

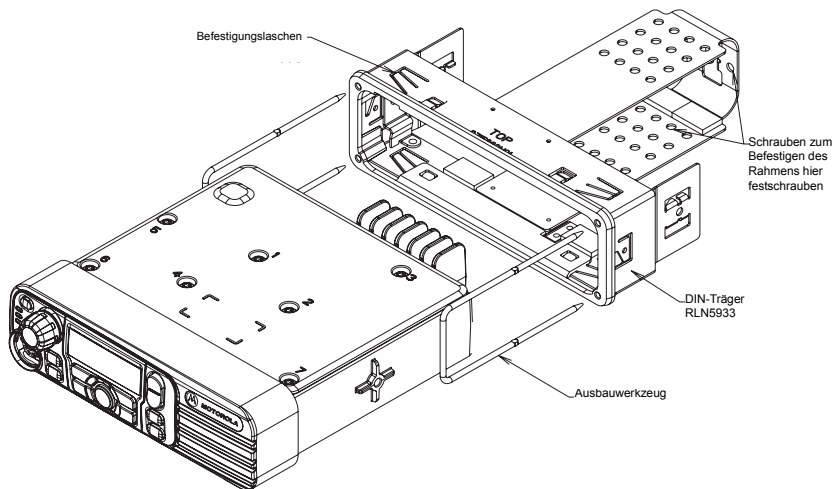


Abb. 1 Einbauen des kompletten Funkgeräts in den Einbaurahmen

**HINWEIS**

Änderungen der technischen Daten vorbehalten. Die jeweils neuesten Daten erfragen Sie bei Ihrem Motorola Händler.



# Montage d'un poste mobile dans un tableau de bord



Avertissement

**Veillez consulter les informations de sécurité présentées dans le manuel d'installation du poste utilisé.**

## Installation du boîtier-support dans le tableau de bord

1. Ouvrez l'orifice prédécoupé dans le tableau de bord (norme ISO 7736 – 182 mm x 53 mm).
2. Insérez le boîtier-support dans l'orifice et fixez-le en position en repliant les onglets situés en bordure (les six onglets doivent être utilisés de préférence). Vérifiez l'orientation du boîtier-support. Le mot TOP doit être sur la partie supérieure.

### REMARQUE

1. Pour replier facilement les onglets, insérez l'extrémité d'un large tournevis dans la fente située derrière de chaque onglet.
2. Pour obtenir une installation robuste, le boîtier-support doit être fixé avec des vis (une au minimum).
3. L'outil de démontage facilite aussi bien le démontage que le montage.

Français

## Installation du poste dans le boîtier-support (Figure 1)

1. Ce boîtier permet de réaliser toutes les connexions du poste : alimentation, antenne, accessoires.
2. Branchez tous les connecteurs et poussez le poste fermement dans le boîtier-support jusqu'à ce que les deux ressorts s'enclenchent en position.

## Pour sortir le poste du boîtier-support

1. Insérez et poussez les deux outils de démontage dans les ouvertures du boîtier-support jusqu'à ce que les deux ressorts libèrent le poste.
2. Tirer sur le poste pour le sortir du boîtier-support.

## REMARQUE

1. Vous devez vérifier le bon état des onglets chaque fois que vous retirez le poste. Pour replier facilement les onglets, insérez l'extrémité d'un large tournevis dans la fente située derrière chaque onglet.
2. Ce boîtier-support n'est pas conçu pour retirer et réinstaller fréquemment le poste.

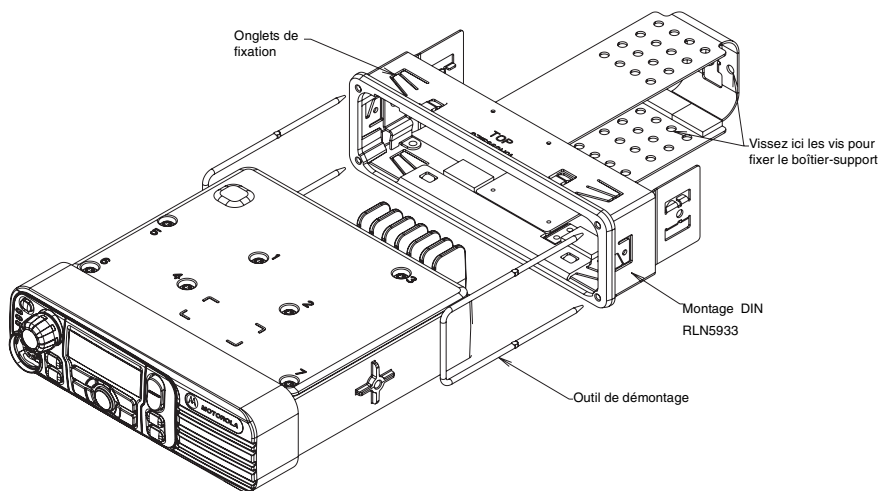


Figure 1 Installation complète du poste dans le boîtier-support

## REMARQUE

Les spécifications peuvent être modifiées sans préavis. Pour obtenir les spécifications les plus récentes, veuillez contacter votre agent Motorola.

# Montaje móvil en el salpicadero



Debe consultarse el manual de instalación del radio teléfono para obtener información más detallada acerca de las advertencias y la seguridad.

## Instalación del extraíble en el salpicadero

1. Abra el extraíble de montaje del radioteléfono en el salpicadero a la especificación ISO 7736 (182 mm x 53 mm).
2. Inserte el extraíble de montaje en el extraíble de montaje y fíjelo doblando las lengüetas (las 6 si es posible). Verifique que la orientación del extraíble es la correcta; la palabra 'TOP' debe estar hacia arriba.

- NOTA**
1. Las lengüetas se pueden doblar fácilmente girando un destornillador grande para tornillos de cabeza perdida por los orificios situados tras las lengüetas.
  2. Para asegurar la instalación, debe asegurarse también el extraíble con el número adecuado de tornillos para las condiciones de montaje (mínimo 1).
  3. La herramienta de desmontaje puede emplearse como herramienta auxiliar para el montaje, así como para el desmontaje.

## Montaje del radioteléfono en el extraíble (figura 1)

1. Disponga las conexiones eléctricas para el radioteléfono (alimentación, antena, accesorios).
2. Enchufe todos los conectores e inserte el radioteléfono con fuerza en el extraíble hasta fijar los muelles.

## Extracción del radioteléfono / Montaje a distancia del extraíble

1. Empuje las dos herramientas de desmontaje por las aberturas del extraíble hasta que los dos muelles liberen el radioteléfono.
2. Retire el radioteléfono.

- NOTA**
1. Es necesario revisar la tensión de las lengüetas de fijación cada vez que retire el radioteléfono. Las lengüetas se pueden tensar fácilmente girando un destornillador grande para tornillos de cabeza perdida por los orificios situados detrás de las lengüetas.
  2. El extraíble no está diseñado para montar y desmontar el radioteléfono con demasiada frecuencia.

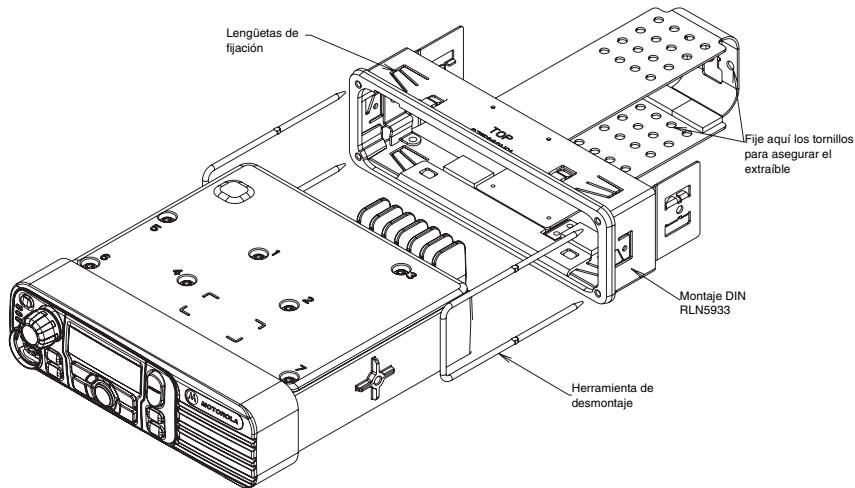


Figura 1 Instalación del radioteléfono completo en el extraíble de montaje

- NOTA** Las especificaciones están sujetas a cambios sin previo aviso. Póngase en contacto con el distribuidor de Motorola para conocer las especificaciones más recientes.

# Montaggio mobile su cruscotto



Attenzione

Per informazioni più dettagliate sulle precauzioni da adottare e sulla sicurezza, consultare la guida all'installazione della radio.

## Installazione del telaio sul cruscotto

1. Ritagliare la mascherina del vano autoradio nel cruscotto conformemente alle specifiche ISO 7736 (182 mm x 53 mm).
2. Inserire il telaio di montaggio nel vano autoradio, quindi fissarlo piegando all'indietro le linguette di fissaggio; se possibile, utilizzare tutte e sei le linguette. Controllare che il telaio sia orientato in modo corretto, verificando che la parola "TOP" sia rivolta verso l'alto.

- NOTA**
1. È possibile piegare facilmente all'indietro le linguette, ruotando un grosso cacciavite a lama piatta nella fessura sul retro delle linguette.
  2. Per fissare saldamente il telaio, si deve utilizzare anche il numero appropriato di viti (minimo 1).
  3. L'attrezzo di smontaggio può essere utilizzato sia per il montaggio che per lo smontaggio della radio.

## Installazione della radio nel telaio (Figura 1)

1. Predisporre le appropriate connessioni elettriche per la radio: alimentazione, antenna, accessori.
2. Collegare tutti i connettori, quindi spingere con fermezza la radio nel telaio di montaggio fino a che le due molle scattano in posizione.

## Rimozione della radio / dell'accessorio di montaggio remoto dal telaio

1. Spingere i due attrezzi di smontaggio attraverso le aperture del telaio, fino a rilasciare le molle che trattengono la radio.
2. Rimuovere la radio, facendola scivolare fuori dal telaio.

- NOTA**
1. Controllare che le linguette di fissaggio siano ben serrate ogni volta che si rimuove la radio. È possibile serrare facilmente le linguette, ruotando un grosso cacciavite a lama piatta nella fessura sul retro delle linguette.
  2. Il telaio non è progettato per il montaggio o lo smontaggio regolare della radio.

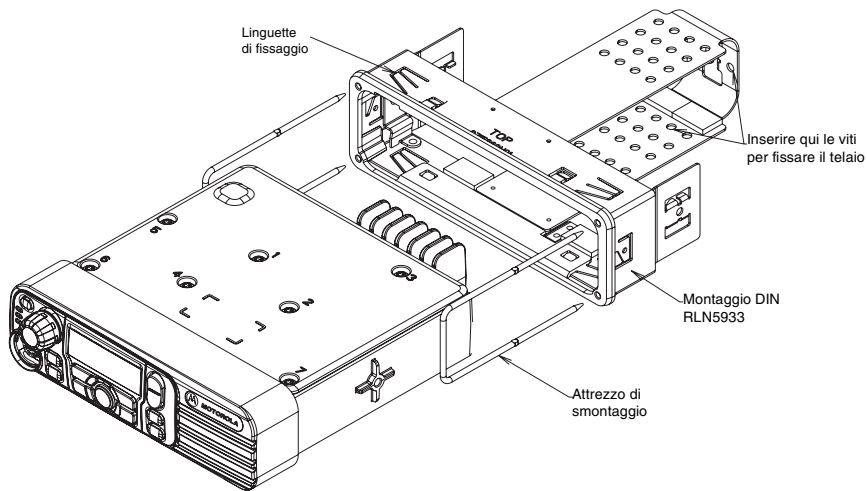


Figura 1 Installazione della radio completa nel telaio di montaggio

- NOTA** Le specifiche sono soggette a modifiche senza preavviso. Per le informazioni sulle ultime specifiche, rivolgersi al distributore Motorola.

# Montagem do Rádio Móvel no Tablier



**Deverá consultar o Manual de Instalação do Rádio para obter informações mais pormenorizadas sobre os avisos e a segurança.**

## Para Instalar a Estrutura no Tablier

1. Abra o orifício para o rádio no tablier de acordo com as especificações ISO 7736 (182mm x 53mm).
2. Insira a estrutura de montagem no orifício e fixe-a dobrando para trás as patilhas de fixação relevantes (utilizando as 6, se possível). Verifique se a orientação da estrutura está correcta, garantindo que a palavra 'TOP' está virada para cima.

- NOTA**
1. As patilhas são facilmente dobradas para trás torcendo uma chave de fendas de cabeça chata grande na ranhura por trás das patilhas..
  2. Para conseguir uma instalação mais segura, a estrutura também deverá ser fixa com o número de parafusos adequado às condições de montagem (no mínimo 1)..
  3. A ferramenta de desmontagem pode ser utilizada como auxiliar quer na montagem quer na desmontagem..

## Para Instalar o Rádio na Estrutura (Figura 1)

1. Providencie as ligações eléctricas para o rádio (alimentação, antena, acessórios).
2. Ligue todos os conectores e empurre o rádio com firmeza para o interior da estrutura de montagem, até que as duas molas encaixem na devida posição.

## Para Retirar o Rádio/Montagem Remota da Estrutura

1. Empurre as duas ferramentas de desmontagem através das aberturas da estrutura, até que as duas molas soltem o rádio.
2. Retire o rádio, deslizando-o para fora.

- NOTA**
1. Deverá verificar se as patilhas de fixação estão bem apertadas sempre que retirar o rádio. As patilhas são facilmente apertadas torcendo uma chave de fendas de cabeça chata grande na ranhura por trás das patilhas.
  2. A estrutura não foi concebida para montagens e desmontagens regulares.

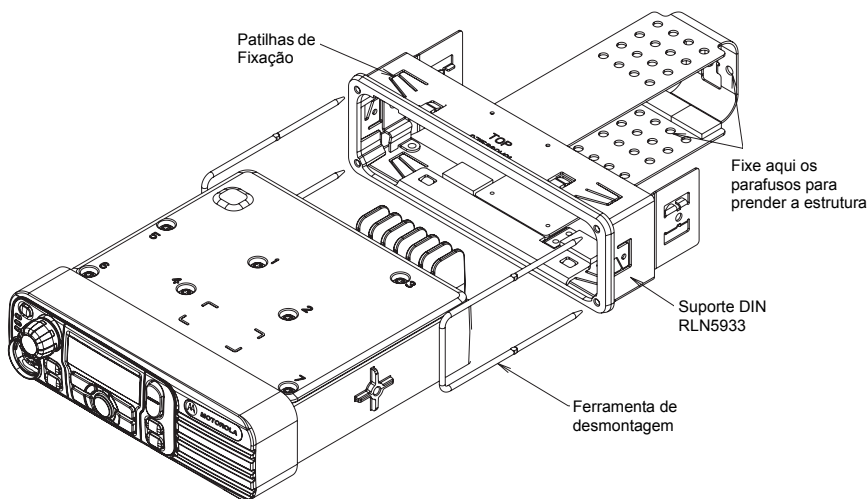


Figura 1 Instalação de Rádio Completo na Estrutura de Montagem

- NOTA** As especificações estão sujeitas a alteração sem aviso prévio. Contacte o seu agente Motorola para obter as especificações mais recentes..



# Mobilfoon op dashboard bevestigen



Let op

Raadpleeg de installatiehandleiding van de mobilfoon voor gedetailleerde informatie over waarschuwingen en veiligheid.

## Het frame op het dashboard installeren

1. Snijd een opening voor de mobilfoon in het dashboard volgens de specificatie ISO 7736 (182 mm x 53 mm).
2. Steek het bevestigingsframe in de uitgesneden opening en zet het vast door de relevante bevestigingslipjes achterover te buigen (indien mogelijk alle zes gebruiken). Het frame staat in de juiste stand wanneer het woord 'TOP' bovenaan staat.

### OPMERKING

1. De lipjes kunnen makkelijk achterover worden gebogen door een grote, platte schroevendraaier in de sleuf achter de lipjes te steken.
2. Om de installatie zo veilig mogelijk te maken, moet het frame tevens worden vastgezet met net zoveel schroeven als voor het bevestigingsoppervlak nodig zijn (minimaal 1).
3. De demontagebeugels kunnen zowel voor montage als demontage worden gebruikt.

## De mobilfoon in het frame bevestigen (Afbeelding 1)

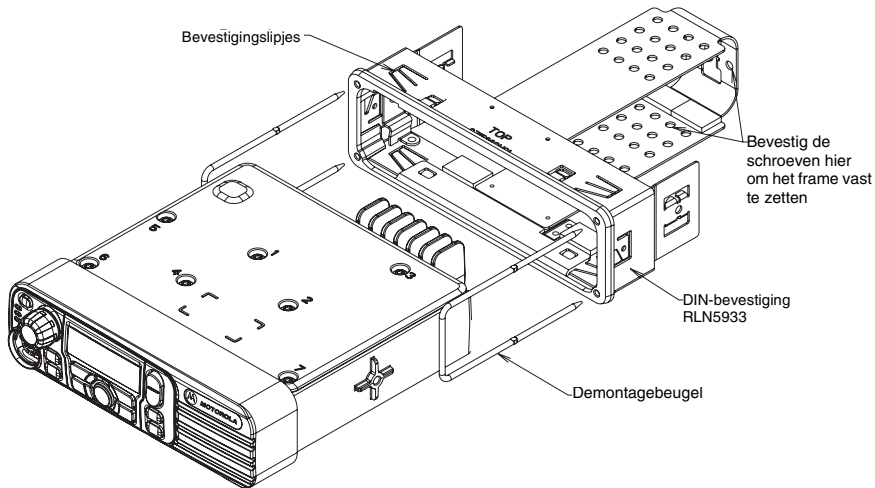
1. Zorg dat u alle elektrische aansluitingen voor de mobilfoon hebt (voeding, antenne, accessoires).
2. Sluit alle stekkers aan en duw de mobilfoon stevig in het bevestigingsframe, totdat de twee veren op hun plaats klikken.

## De mobilfoon uit het frame verwijderen

1. Duw de twee demontagebeugels in de openingen van het frame, totdat de twee veren de mobilfoon vrijgeven.
2. Schuif de mobilfoon uit het frame.

## OPMERKING

1. Telkens wanneer de mobilfoon is verwijderd, moet worden gecontroleerd dat de bevestigingslipjes goed vastzitten. De lipjes kunnen makkelijk worden vastgezet door een grote, platte schroevendraaier in de sleuf achter de lipjes te steken.
2. Het frame is niet voor regelmatige montage en demontage bedoeld.



Afbeelding 1 De complete mobilfoon in het bevestigingsframe installeren

## OPMERKING

Specificaties kunnen zonder vooraankondiging gewijzigd worden. Vraag uw Motorola-leverancier om de meest recente specificaties.

# Монтаж в приборной панели



Ознакомьтесь с более подробной информацией по мерам предосторожности и вопросам безопасности в Руководстве по установке радиостанции.

## Установка рамы в приборную панель

1. Подготовьте вырез под радиостанцию в приборной панели в соответствии с требованиями ISO 7736 (182 мм x 53 мм).
2. Вставьте монтажную раму в вырез и закрепите ее, загнув назад фиксирующие лапки (по возможности все шесть). Обеспечьте правильную ориентацию рамы (сторона со словом “TOP” (“ВЕРХ”) должна быть обращена вверх).

### ПРИМЕЧАНИЕ

1. Лапки легкогибаются назад поворотом отвертки с большим плоским жалом в отверстии за лапками.
2. Для повышения надежности установки раму следует также закрепить винтами, необходимое число которых определяется условиями монтажа (как минимум одним винтом).
3. Как при монтаже, так и при демонтаже можно использовать съемник.

## Установка радиостанции в раму (рис. 1)

1. Подключите к радиостанции электропитание, антенну и аксессуары.
2. Вставьте все соединители и плотно вдвиньте радиостанцию в монтажную раму до защелкивания двух пружин.

## Извлечение радиостанции (блока отдельной установки) из рамы

1. Введите два съемника в отверстия в раме таким образом, чтобы две пружины перестали удерживать радиостанцию.
2. Выдвиньте радиостанцию.

- ПРИМЕЧАНИЕ**
1. При каждом извлечении радиостанции следует проверять надежность фиксации рамы лапками. Оттошедшие лапки можно легко загнуть обратно поворотом отвертки с большим плоским жалом в отверстиях за лапками.
  2. Рама не рассчитана на частый монтаж и демонтаж.

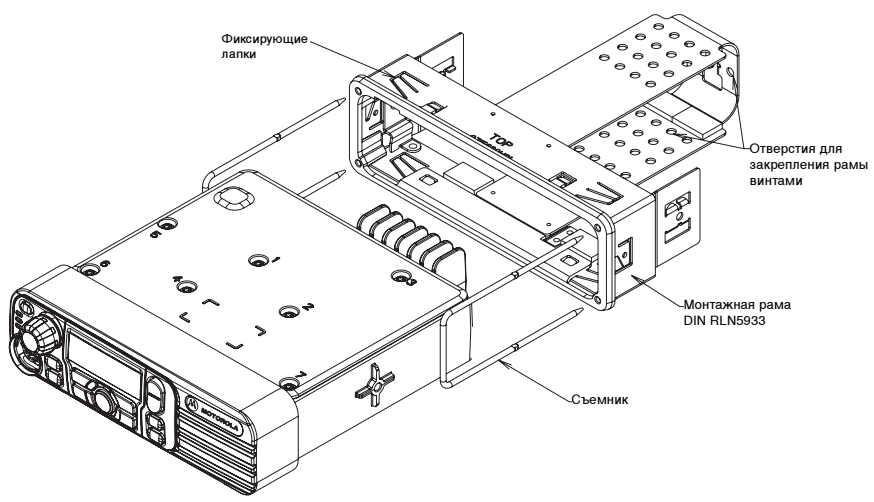


Рисунок 1. Установка радиостанции в монтажную раму

- ПРИМЕЧАНИЕ**
- Спецификации могут быть изменены без предварительного уведомления. За информацией о новейших спецификациях обращайтесь к вашему дилеру компании Motorola.





© 2006 Motorola, Inc.  
1309 E Algonquin  
Schaumburg, Illinois  
60196 USA

Ⓜ and Motorola are registered trademarks of Motorola Inc.  
All Rights Reserved.

Ⓜ y Motorola son marcas registradas de Motorola, Inc.  
Todos los derechos reservados.

Ⓜ e Motorola são marcas registradas da Motorola, Inc.  
Todos os direitos reservados.

Ⓜ et MOTOROLA sont des marques déposées de Motorola, Inc.  
Tous droits réservés.

Ⓜ dan Motorola merupakan merek dagang terdaftar dari Motorola, Inc.  
Semua Hak Dilindungi oleh Hukum.

Ⓜ 和 Motorola 是摩托罗拉的注册商标。  
保留所有权力。

Ⓜ und Motorola sind eingetragene Warenzeichen von Motorola, Inc.  
Alle Rechte vorbehalten.

Ⓜ e Motorola sono marchi depositati di Motorola, Inc.  
Tutti i diritti riservati.

Ⓜ e Motorola são marcas comerciais registadas da Motorola, Inc.  
Reservados todos os direitos.

Ⓜ en Motorola zijn wettig gedeponeerde handelsmerken van Motorola, Inc.  
Alle rechten voorbehouden.

Ⓜ и Motorola являются зарегистрированными товарными знаками компании  
Motorola, Inc.



6816834H01-A