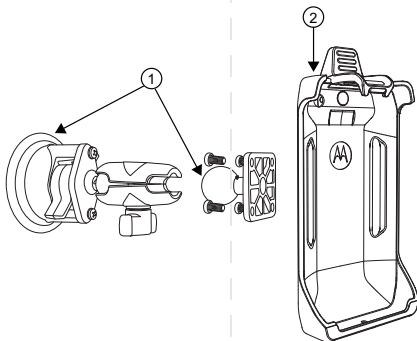


Vehicle Cradle and Mount PMPN4638_ Quick Start Guide



Item No.	Description	Part No.
1	Arm, accessory kit, RAM mount	HW001865A01
2	Vehicle Cradle	HN002069A01

Installing the Cradle

1. Remove the screws and the cradle from the plastic bag.
2. Attach RAM base to the cradle by tightening the four screws.
3. With the cradle attached to the RAM base, install the device to RAM suction mount.
4. Lock and unlock the suction mount by twisting the lock.
5. Install the suction mount on smooth non-porous surface.

Note: For best result, install the suction mount on glass surface.



Caution

Loosen the short arm before adjusting the cradle.

MOTOROLA, MOTO, MOTOROLA SOLUTIONS and the Stylized M logo are trademarks or registered trademarks of Motorola Trademark Holdings, LLC and are used under license. All other trademarks are the property of their respective owners.

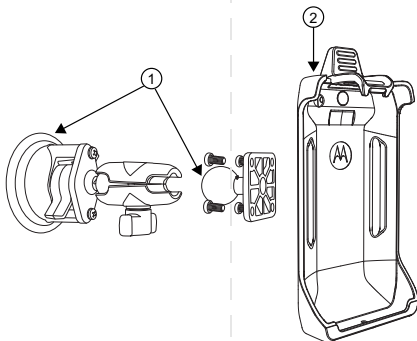
© 2022 Motorola Solutions, Inc. All rights reserved.
Printed in



MN009421A01-AA

Fahrzeugladestation und Halterung

PMPN4638_ Kurzanleitung



Element-Nr.	Beschreibung	Artikelnr.
1	Arm, Zubehör-Kit, RAM-Befestigung	HW001865A01
2	Fahrzeugladestation	HN002069A01

Installieren der Ladestation

- Entnehmen Sie die Schrauben und die Halterung aus dem Kunststoffbeutel.
- Befestigen Sie die RAM-Basis an der Ladestation, indem Sie die vier Schrauben festziehen.
- Wenn die Halterung an der RAM-Basis befestigt ist, installieren Sie das Gerät an der RAM-Saughalterung.
- Die Saugnapfbefestigung kann durch Drehen der Verriegelung verriegelt und entriegelt werden.
- Montieren Sie die Saugnapfbefestigung auf einer glatten, nicht porösen Oberfläche.

Hinweis: Um optimale Ergebnisse zu erzielen, befestigen Sie die Saugnapfbefestigung an einer Glasoberfläche.



Vorsicht

Lösen Sie den kurzen Arm, bevor Sie die Ladestation einstellen.

MOTOROLA, MOTO, MOTOROLA SOLUTIONS und das stilisierte M-Logo sind Marken oder eingetragene Marken von Motorola Trademark Holdings, LLC und werden unter Lizenz verwendet. Alle anderen Marken sind Eigentum ihrer jeweiligen Inhaber.

© 2022 Motorola Solutions, Inc. Alle Rechte vorbehalten.



MN009421A01-AA