

APX NEXT Vehicle Charger PMPN4640 Installation Guide



MOTOROLA, MOTO, MOTOROLA SOLUTIONS and the Stylized M logo are trademarks or registered trademarks of Motorola Trademark Holdings, LLC and are used under license. All other trademarks are the property of their respective owners.
© 2023 Motorola Solutions, Inc. All rights reserved.

Printed in



OPERATIONAL CAUTIONS

EFFICIENT SYSTEM OPERATION

- All equipment must be properly grounded according to Motorola Solutions installation instructions for safe operation.
- All equipment should be serviced only by an authorized technician.

INSTALLING THE VEHICLE CHARGER

Mounting hardware supplied includes a trunnion bracket for mounting the unit below the vehicle dashboard, on the floor, or on the wall, and a cable for connection to the electrical system of the vehicle. The bracket enables the charger to be pivoted to a position that offers the best security to the portable radio during rough driving conditions.

Caution The vehicle charger is designed for 12 V or 24 V, negative ground system.

- Plan the location for mounting the charger. Identify the routing paths for the cable and verify that the cable length is adequate. Also check the mounting penetrations required. On most vehicles, it is necessary to penetrate the firewall to reach the battery. Check the opposite side of the firewall for cable clearance before drilling holes. Protect the cable where it passes through the firewall by use of appropriate rubber grommets (not supplied) or other protective measures. Survey the firewall for existing holes occupied by vehicle wire harnesses. Often there is an opportunity to route other cables using the same path. Because of the wide variation in vehicle design, these instructions may be modified to suit each particular installation.
 - DO consider a mounting location which will allow the unit to be mounted at a 45-degree up angle. This angle provides operational convenience and physical security for the portable radio under rough traveling conditions.
 - DO use heat shrink tubing on all splices.
 - DO ensure that the cable is not placed under stress, is not exposed to weather, and is not subjected to damage due to engine heat.
 - DO retain the in-line cable fuse when trimming the cable to fit. Locate the in-line fuse as close as practical to the supply voltage connection.
 - DO check the opposite sides of all mounting surfaces before drilling, to insure that there are no obstructions, such as vehicle wiring and fluid lines.
 - DO NOT attach the unit to any part of the vehicle that is not rigid or is subject to excessive vibration.
 - DO NOT install the unit in an area where rain or snow can easily get into it, such as next to a vehicle window which may be left open.
 - DO NOT install the unit in a location where it could interfere with the operator or operating controls of the vehicle.
 - DO NOT dress the cable over sharp edges that could cause wear or tearing of cable insulation.
 - DO NOT install the unit in a location where it may be difficult for the operator to reach.
 - DO NOT install the unit where it may interfere with the vehicle safety air bag deployment.
 - DO NOT install the unit where the LED indicators and switch may become physically damaged.
- Rotate the unit to the preplanned mounting angle and tighten the two threaded knobs holding the charger to the bracket.
- Referring to Table 1 on page 1 and Figure 2, connect the red (A+) wire (with the inline fuse) of the supplied cable to either an unswitched terminal on the fuse box of the vehicle or directly to the positive (+) terminal of the battery of the vehicle. Always position the fuse as close to the voltage source as possible.

Table 1: Cable Connector Pins

Pin	Connected To
1	Positive (+) vehicle battery terminal or unswitched fuse terminal
2	Repeater (Vehicle Repeater System)
3	Not connected
4	Switched fuse terminal (ignition sense)
5	Not connected
6	Vehicle ground

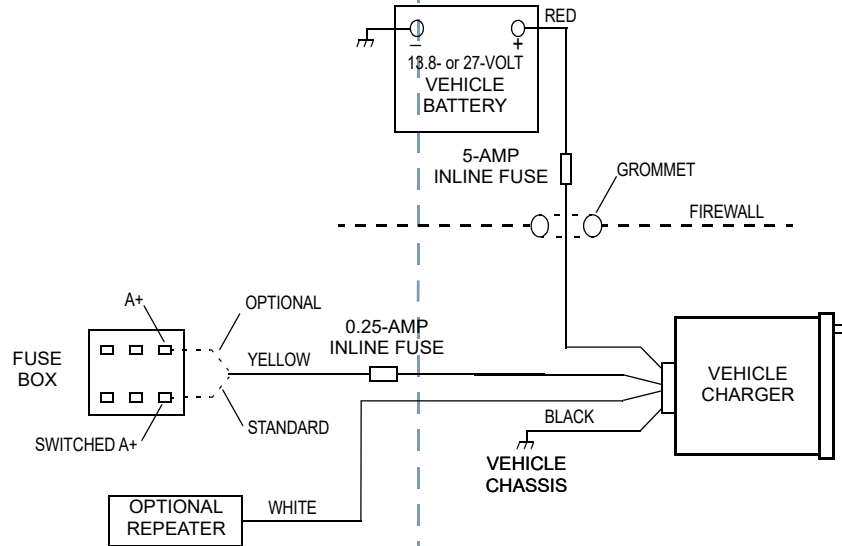


Figure 2 Cable Console

en-US SAFETY AND GENERAL INFORMATION



WARNING

- All batteries can cause property damage or bodily injury, or both, such as burns if a conductive material such as jewelry, keys, or beaded chains touches exposed terminals. The material may complete an electrical circuit (short circuit) and become quite hot. Exercise care in handling any charged battery, particularly when placing it inside a pocket, purse or other container with metal objects.
- Do not replace or charge batteries in potentially explosive atmosphere. Contact sparking can occur while installing or removing batteries and cause an explosion.
- Due to the risk of electrical shock or other physical injury, never insert your hands into the charger pocket.

PRODUCT SAFETY AND RF EXPOSURE COMPLIANCE



Caution

Before using this product, read the Product Safety and RF Exposure booklet enclosed with your radio which contains important operating instructions for safe usage and RF energy awareness and control for Compliance with applicable Standards and Regulations.

OPERATIONAL WARNINGS

VEHICLES WITH AN AIR BAG



WARNING

- Do not place a portable radio or install radio communications equipment in the area over an air bag or in the air bag deployment area. Air bags inflate with great force. If a portable radio is placed in the air bag deployment area and the air bag inflates, the radio may be propelled with great force and cause serious injury to occupants of the vehicle.
- Installation of vehicle communication equipment should be performed by a professional installer/technician qualified in the requirements for such installations. The size of an airbag, shape, and deployment area can vary by vehicle make, model, and front compartment configuration (for example, bench seat as opposed to bucket seats).
- Contact the corporate headquarters of the manufacturer of the vehicle, if necessary, for specific airbag information for the vehicle make, model, and front compartment configuration involved in your communication equipment installation.

BLASTING CAPS AND AREAS



WARNING

To avoid possible interference with blasting operations, turn your radio off and remove it from the charger when you are near electrical blasting caps, in a blasting area, or in areas posted "Turn off two-way radio." Obey all signs and instructions.

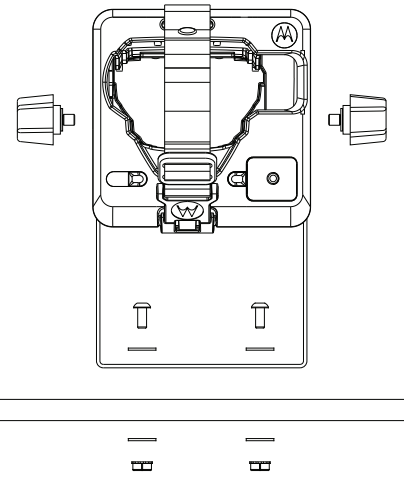


Figure 1 Installing the Vehicle Charger

- Insert the unit into the bracket, and install the washer and threaded knob into the housing, as shown in Figure 1.

8. There are two methods for Step 8:

- Standard wiring to vehicle Switched A+: Charging OFF with vehicle OFF**
For installations where the radio may be left in the charger with the ignition of the vehicle switched OFF and minimal vehicle battery current drain is important, the standard wiring connection of the yellow wire to vehicle switched A+ will disable charging. Connect the yellow (ignition sense) wire (with the inline fuse) to a switched terminal on the fuse box of the vehicle. It is important not to connect the yellow wire to the red lead.
Note: The charger will remain ON for approximately 30 minutes after ignition is turned OFF.
 - Optional wiring to vehicle A+: Charging ON with vehicle OFF**
When the radio is left in the charger for charging with the ignition of the vehicle switched off, the optional wiring connection of the yellow wire to always live vehicle A+ will keep the charger ON. The charger, in this condition will not power down and will continue to drain the vehicle battery.
- Connect the black (ground) wire to any convenient vehicle ground. DO NOT connect the black wire directly to the vehicle battery negative terminal
 - The white wire is for vehicle repeater operation only. Please refer to installation instructions of the vehicle repeater for instructions on the connection of this wire.

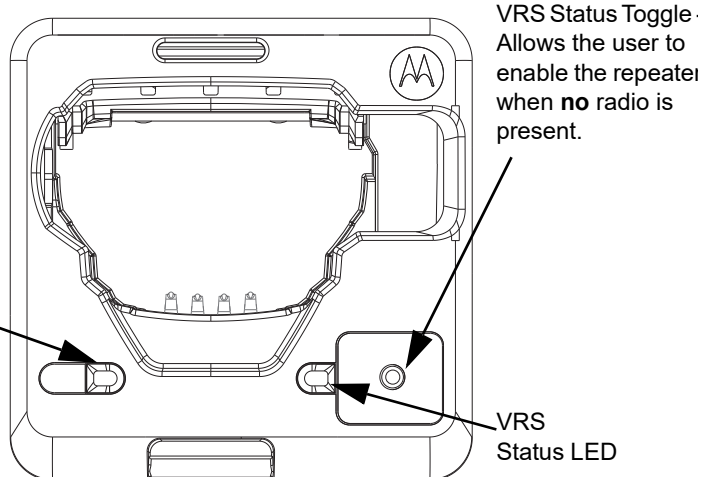


Figure 3 Top View of the Vehicle Charger

- Recheck all wiring connections, cable routing, and all physical aspects of the installation. Carefully insert the connector on the end of the cable into the mating connector on the back of the charger and test the charger for proper operation. Note that if a vehicle repeater is installed, verify operation of the repeater before leaving the vicinity of the vehicle.

AWG	Fuse	Signal	Color	Pin No.
18	5A 125V	A +	Red	1
18		Repeater (VRS)	White	2
18	0.25A 250V	Ignition Sense	Yellow	3
18				4
18				5
18		Gnd	Black	6

Connector P-1

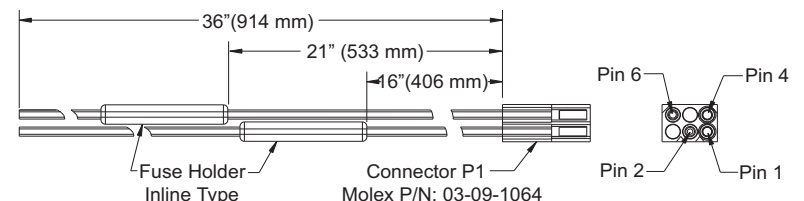


Figure 4 Cable Wiring Diagram

RENSEIGNEMENTS GÉNÉRAUX ET DE SÉCURITÉ



AVERTISSEMENT

- Toutes les batteries peuvent provoquer des dommages, des blessures ou des brûlures si un objet conducteur, par exemple un bijou, une clé ou les mailles d'une chaîne, entre en contact avec les bornes de la batterie. Le matériau risque de fermer un circuit électrique (court-circuit) et de devenir très chaud. Manipulez avec précaution les batteries chargées, en particulier lorsqu'elles sont placées dans une poche, un sac à main ou tout autre endroit contenant des objets métalliques.
- Évitez de remplacer ou de charger des batteries dans une atmosphère potentiellement explosive. La production d'étincelles lors de l'installation ou du retrait des batteries présente un risque d'explosion.
- En raison du risque de décharge électrique ou d'autres blessures physiques, n'insérez jamais vos mains dans le logement du chargeur.

SÉCURITÉ DU PRODUIT ET RESPECT DES NORMES RELATIVES À L'EXPOSITION AUX RADIOFRÉQUENCES



Mise en garde

Avant d'utiliser ce produit, lisez le guide Sécurité du produit et respect des normes relatives à l'exposition aux radiofréquences compris avec votre radio, qui contient d'importantes informations sur le mode d'emploi sécuritaire du produit ainsi que des informations relatives à l'énergie de radiofréquences et à son contrôle, afin d'assurer la conformité aux normes et règlements applicables.

AVERTISSEMENTS DE FONCTIONNEMENT VÉHICULES ÉQUIPÉS D'UN COUSSIN GONFLABLE



AVERTISSEMENT

- Évitez de placer une radio portative ou d'installer un équipement de communication radio dans la zone située au-dessus d'un coussin gonflable ou dans son espace de déploiement. Un coussin gonflable de sécurité se déploie avec beaucoup de force. Si une radio portative se trouve dans la zone de déploiement du coussin, lorsque celui-ci se gonfle, la radio peut être propulsée avec une force considérable et risque alors d'occasionner de graves lésions corporelles aux passagers du véhicule.
- L'installation de l'équipement de communication d'un véhicule doit être effectuée par un installateur professionnel ou un technicien qualifié pour les exigences de ces installations. La taille, la forme et la zone de déploiement d'un coussin gonflable peuvent varier selon la marque, le modèle et la configuration du compartiment avant (ex. : banquette plutôt que sièges baquets).
- Communiquez avec le siège social du fabricant du véhicule, au besoin, pour obtenir des renseignements précis sur le coussin gonflable relatifs à la marque, au modèle et à la configuration du compartiment avant du véhicule qui recevra l'information de votre équipement de communication.

ZONE DE DYNAMITAGE ET DE DÉTONATEURS



AVERTISSEMENT

Pour éviter tout risque d'interférence avec les opérations de dynamitage, éteignez votre radio et retirez-la du chargeur lorsque vous êtes à proximité de détonateurs électriques, dans une zone de dynamitage, ou dans tout endroit où il est affiché d'éteindre sa radio. Respectez tous les panneaux de signalisation et toutes les consignes.

PRÉCAUTIONS RELATIVES AU FONCTIONNEMENT

FONCTIONNEMENT EFFICACE DU SYSTÈME

- Tout équipement doit comporter un dispositif de mise à la terre adéquat, conformément aux instructions d'installation de Motorola Solutions pour assurer une utilisation sécuritaire.
- Tout l'équipement doit être réparé uniquement par un technicien autorisé.

INSTALLATION DU CHARGEUR DE VÉHICULE

Le matériel de montage fourni comprend un support à tourillon permettant de monter l'unité sous le tableau de bord du véhicule, au sol ou au mur, et un câble pour le raccordement au système électrique du véhicule. Le support permet de faire pivoter le chargeur dans une position qui offre la meilleure sécurité à la radio portative dans les conditions de conduite difficiles.



Mise en garde

Le chargeur de véhicule est conçu pour un système de 12 V ou 24 V, à mise à la terre négative.

- Planifiez l'emplacement de montage du chargeur. Identifiez les chemins de routage du câble et vérifiez que la longueur du câble est adéquate. Vérifiez également les points de pénétration nécessaires au montage. Sur la plupart des véhicules, il est nécessaire de pénétrer la cloison pare-feu pour atteindre la batterie. Vérifiez le dégagement du câble du côté opposé de la cloison pare-feu avant de percer les trous. Protégez le câble à l'endroit où il traverse la cloison pare-feu en utilisant des passe-fils en caoutchouc appropriés (non fournis) ou d'autres mesures de protection.

Examinez la cloison pare-feu pour repérer les trous existants occupés par les faisceaux de câbles du véhicule. Il est souvent possible de faire passer d'autres câbles par le même chemin. En raison de la grande diversité de conception des véhicules, ces instructions peuvent être modifiées pour s'adapter à chaque installation particulière :

- Considérez un emplacement de montage qui permettra de monter l'unité à un angle de 45 degrés vers le haut. Cet angle offre une commodité opérationnelle et une sécurité physique pour la radio portative dans les conditions de conduite difficiles.
- UTILISEZ des tubes thermorétractables sur toutes les épissures.
- VEILLEZ à ce que le câble ne soit pas soumis à des contraintes, ne soit pas exposé aux intempéries et ne soit pas endommagé par la chaleur du moteur.
- CONSERVEZ le fusible du câble en ligne lorsque vous coupez le câble pour l'adapter à la bonne taille. Placez le fusible en ligne aussi près que possible de la connexion de tension d'alimentation.
- VÉRIFIEZ les côtés opposés de toutes les surfaces de montage avant de percer, pour vous assurer qu'il n'y a pas d'obstruction, comme le câblage du véhicule et les conduites de fluide.
- NE FIXEZ PAS l'unité à une partie du véhicule qui n'est pas rigide ou qui est soumise à des vibrations excessives.
- N'INSTALLEZ PAS l'appareil dans un endroit où la pluie ou la neige peuvent facilement pénétrer, par exemple à côté d'une fenêtre du véhicule qui peut rester ouverte.
- N'INSTALLEZ PAS l'appareil dans un endroit où il pourrait interférer avec le conducteur ou les commandes de fonctionnement du véhicule.
- NE FAITES PAS passer le câble sur des bords tranchants qui pourraient causer l'usure ou le déchirement de l'isolation du câble.
- N'INSTALLEZ PAS l'appareil dans un endroit où il pourrait être difficile à atteindre pour l'opérateur.
- N'INSTALLEZ PAS l'appareil à un endroit où il pourrait interférer avec le déploiement des sacs gonflables de sécurité du véhicule.
- N'INSTALLEZ PAS l'appareil à un endroit où les voyants à DEL et l'interrupteur risquent d'être physiquement endommagés.

- En utilisant le support de tourillon comme modèle, marquez les emplacements de perçage sur la surface de montage. Il est recommandé d'utiliser au moins quatre vis, le diamètre de fixation préféré étant de 1/4 po.
- Vérifiez à nouveau qu'il n'y a pas de câbles, de conduites de fluide ou d'autres obstructions de l'autre côté de l'emplacement de montage, et percez des trous de taille appropriée pour les vis de montage à utiliser.
- En vous référant à Figure 1, montez le support à l'aide des vis, rondelles, rondelles de blocage et écrous appropriés.

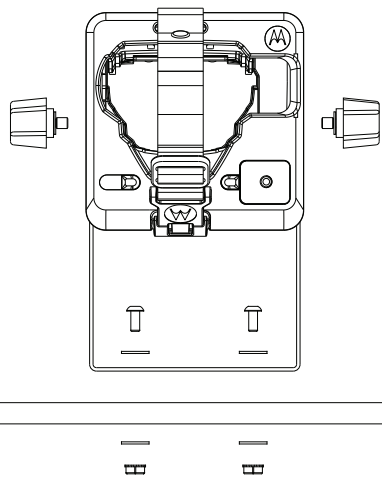


Figure 1 Installation du chargeur de véhicule

- Insérez l'appareil dans le support, puis installez la rondelle et le bouton fileté dans le boîtier, comme illustré à la Figure 1.
- Faites pivoter l'appareil jusqu'à l'angle de montage prévu et serrez les deux boutons filetés qui maintiennent le chargeur sur le support.
- En vous référant au Tableau 1 à la page 2 et à la Figure 2, branchez le fil rouge (A+) (avec le fusible en ligne) du câble fourni à une borne non commutée de la boîte à fusibles du véhicule ou directement à la borne positive (+) de la batterie du véhicule. Placez toujours le fusible le plus près possible de la source de tension.

Tableau 1: Broches du connecteur du câble

Broche	Connecté à
1	Borne positive (+) de la batterie du véhicule ou borne du fusible non commuté
2	Répéteur (système de répéteur du véhicule)
3	Non connecté
4	Borne de fusible commutée (détection d'allumage)
5	Non connecté
6	Mise à la terre du véhicule

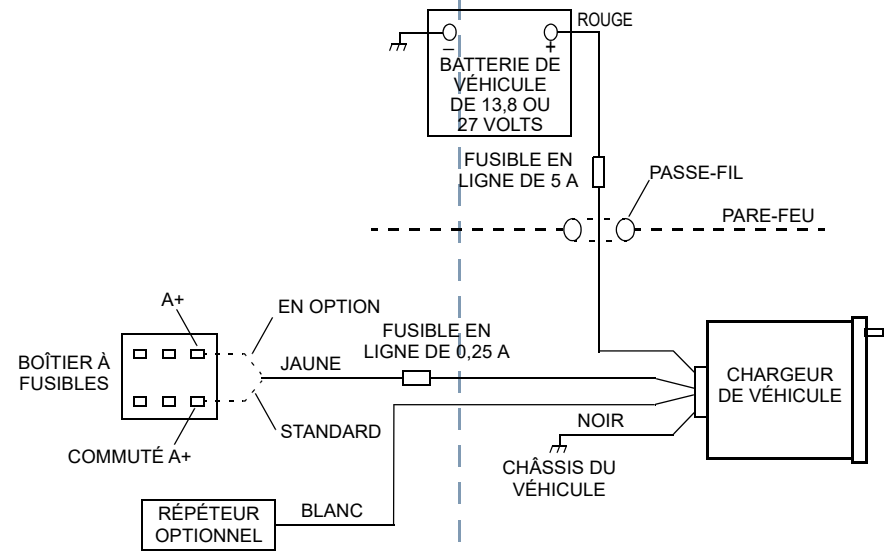


Figure 2 Console de câblage

- Il existe deux méthodes pour l'étape 8 :
 - Câblage standard vers le véhicule Commuté A+ : Chargement À L'ARRÊT avec le véhicule ÉTEINT.** Pour les installations où la radio peut être laissée dans le chargeur lorsque le contact du véhicule est COUPÉ et où il est important de réduire au minimum la consommation de courant de la batterie du véhicule, la connexion standard du fil jaune au commutateur A+ du véhicule désactivera la charge. Branchez le fil jaune (détection d'allumage) (avec le fusible en ligne) à une borne commutée sur le boîtier à fusibles du véhicule. Il est important de ne pas connecter le fil jaune au fil rouge.
 - Remarque : Le chargeur restera ALLUMÉ environ 30 minutes après que le contact ait été COUPÉ.
 - Câblage optionnel vers le véhicule A+ : Chargement EN MARCHÉ lorsque le véhicule EST ÉTEINT** lorsque la radio est laissée dans le chargeur pour être chargée alors que le contact du véhicule est coupé, le câblage optionnel du câble jaune au fil A+ du véhicule, toujours sous tension, maintient le chargeur ALLUMÉ. Dans ce cas, le chargeur ne s'éteindra pas et continuera à décharger la batterie du véhicule.
- Branchez le fil noir (masse) à toute mise à la terre du véhicule. NE BRANCHEZ PAS le fil noir directement à la borne négative de la batterie du véhicule.
- Le fil blanc est uniquement destiné au fonctionnement du répéteur du véhicule. Reportez-vous aux instructions d'installation du répéteur du véhicule pour obtenir des instructions sur la connexion de ce câble.

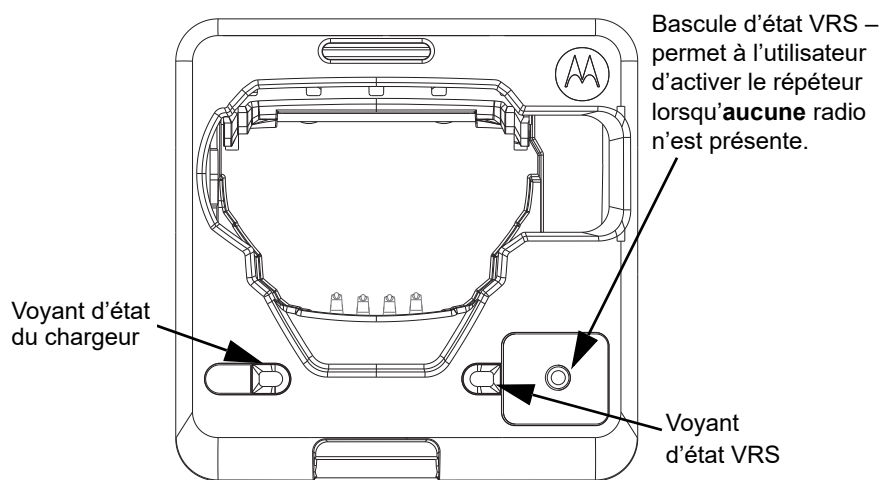


Figure 3 Vue de dessus du chargeur de véhicule

- Vérifiez tous les branchements, l'acheminement du câble et tous les aspects physiques de l'installation. Branchez soigneusement le connecteur à l'extrémité du câble à la prise correspondante à l'arrière du chargeur et assurez-vous que le chargeur fonctionne correctement. Notez que si un répéteur véhicule est installé, vérifiez le fonctionnement du répéteur avant de quitter la proximité du véhicule.

NOTES

NOTES

AWG	Fusible	Signal	Couleur	N° broche
18	5 A 125 V	A +	Rouge	1
18		Répéteur (VRS)	Bianc	2
18				3
18	0,25 A 250 V	Détection d'allumage	Jaune	4
18		Mise à la terre	Noir	5
18				6

Connecteur P-1

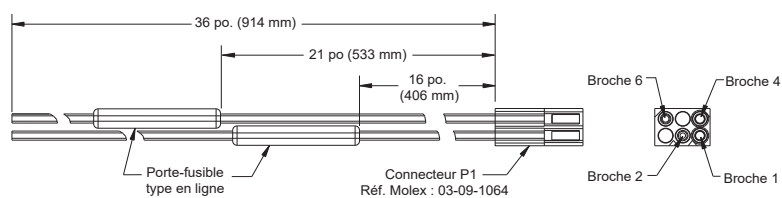


Figure 4 Diagramme de câblage