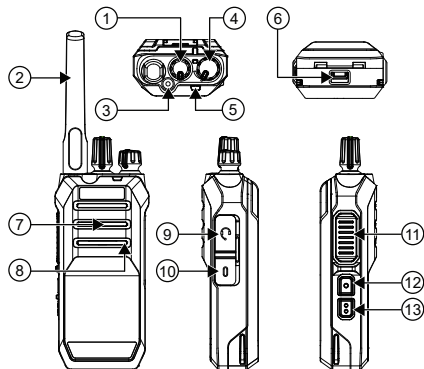


## Mag One BPR 50dX Portable Radio Quick Reference Guide

This Quick Reference Guide covers the basic operation of the radio. Check with your dealer or system administrator because your radio may have been customized for your specific needs.

For more operational details and information on warnings and safety, refer to the *MN010575A01 Mag One BPR 50dX Portable Radio User Guide* at <https://learning.motorolasolutions.com>.

### Radio Overview



Number	Description
1	Channel Selector Knob
2	Antenna
3	Emergency Button (Programmable)
4	On/Off/Volume Control Knob
5	LED Indicator
6	Battery Latch
7	Speaker
8	Microphone
9	Audio Accessory Connector
10	USB-C Connector (Charging or Programming)
11	PTT Button
12	Programmable Side Button 1
13	Programmable Side Button 2

### Radio LED Indications

Indication	Status
Solid Red	The radio is transmitting.
Solid Green	The radio is receiving a signal.
Blinking Green	The radio is scanning.
Blinking Orange	The radio is in the cloning mode.
Blinking Red	The battery capacity is low.
Solid White	The radio is charging through USB-C. LED turns off when USB-C charging completes.
Blinking White	USB-C charging fault.

## Getting Started

### Attaching the Antenna

1. Turn off the radio.
2. Set the antenna in the receptacle and turn clockwise.

### Attaching the Battery

1. Align the battery with the rails on the back of the radio.
2. Press the battery firmly and slide upwards till the latch snaps into place.

### Attaching the Belt Clip

Attach the belt clip to the belt clip slot at the back of the radio until the clip clicks in place.

### Turning the Radio On and Off

Rotate the **On/Off/Volume Control** knob clockwise or counterclockwise until a click sounds.

## Trademark

MOTOROLA, MOTO, MOTOROLA SOLUTIONS and the Stylized M logo are trademarks or registered trademarks of Motorola Trademark Holdings, LLC and are used under license. All other trademarks are the property of their respective owners.

© 2024 Motorola Solutions, Inc.

All rights reserved.



MN010175A01-AA

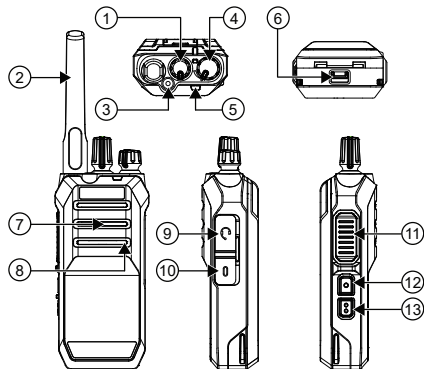
Printed in

## Guide de référence rapide de la radio portative Mag One BPR 50dX

Ce guide de référence rapide décrit le fonctionnement de base de la radio. Vérifiez auprès de votre revendeur ou de l'administrateur de votre système si votre radio a été personnalisée pour répondre à vos besoins spécifiques.

Pour plus de détails sur le fonctionnement et d'information sur les avertissements et la sécurité, reportez-vous au *MN010575A01 Guide d'utilisation de la radio portative Mag One BPR 50dX* à l'adresse <https://learning.motorolasolutions.com>.

### Présentation de la radio



Numéro	Description
1	Bouton de sélection de canal
2	Antenne
3	Touche d'urgence (programmable)
4	Bouton Marche/Arrêt/Volume
5	Voyant DEL
6	Loquet de la batterie
7	Haut-parleur
8	Microphone
9	Connecteur d'accessoire audio
10	Connecteur USB-C (recharge ou programmation)
11	Touche PTT
12	Bouton latéral programmable 1
13	Bouton latéral programmable 2

### Voyants DEL de la radio

Indication	État
Rouge fixe	La radio est en train de transmettre.
Vert fixe	La radio reçoit un signal.
Vert clignotant	La radio est en train de balayer.
Orange clignotant	La radio est en mode de clonage.
Rouge clignotant	La capacité de la batterie est faible.
Blanc fixe	La radio est en train de se recharger via l'USB-C. Le voyant DEL s'éteint lorsque le chargement via l'USB-C est terminé.
Blanc clignotant	Défaut de chargement USB-C.

## Pour commencer

### Installation de l'antenne

1. Éteignez la radio.
2. Placez l'antenne dans son orifice en la tournant dans le sens horaire.

### Installation de la batterie

1. Alignez la batterie sur les rainures situées au dos de la radio.
2. Appuyez fermement sur la batterie et faites-la glisser vers le haut jusqu'à ce que le loquet s'enclenche.

### Fixation de la pince de ceinture

Fixez la pince de ceinture sur la fente de pince de ceinture à l'arrière de la radio jusqu'à ce qu'elle s'enclenche correctement.

### Mise sous tension et hors tension de la radio

Tournez le bouton **Marche/Arrêt/Volume** dans le sens horaire ou antihoraire jusqu'à ce que vous entendiez un déclic.

### Marque de commerce

MOTOROLA, MOTO, MOTOROLA SOLUTIONS and the Stylized M logo are trademarks or registered trademarks of Motorola Trademark Holdings, LLC and are used under license. All other trademarks are the property of their respective owners.

© 2024 Motorola Solutions, Inc.

All rights reserved.



MN010175A01-AA

**Imprimé aux**