

ASTRO P25

Radios bidirectionnelles APXMC

Guide de démarrage rapide de la radio APX N50

Modèle 2

fr-CA



SEPTEMBRE 2024

© 2024 Motorola Solutions, Inc. All Rights Reserved.



PMLN8460C

Consignes de sécurité importantes

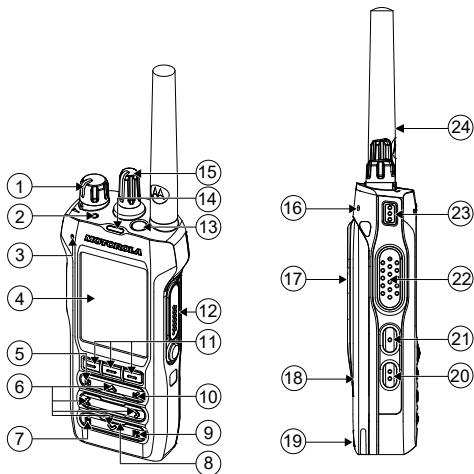
Guide sur la sécurité du produit et l'exposition aux radiofréquences pour les radios bidirectionnelles portatives

ATTENTION!

⚠ MISE EN GARDE :

Cette radio doit être utilisée à des fins professionnelles uniquement. Avant d'utiliser la radio, lisez le guide sur la sécurité du produit et l'exposition aux radiofréquences pour les radios bidirectionnelles portatives, qui contient d'importantes instructions de fonctionnement pour une utilisation sécuritaire et des informations sur l'exposition aux fréquences radioélectriques, dans le but d'assurer votre conformité aux normes et règlements en vigueur.

Présentation de la radio



- | | |
|---|--|
| 1. Bouton Marche/Arrêt/
Réglage du volume | 14 Barre lumineuse supérieure |
| 2. Voyant d'état | 15 Bouton de sélection de canal |
| 3. Microphone numérique 2 | 16 Microphone numérique 1 |
| 4. Écran | 17 Support à pince de ceinture |
| 5. Touche d'accueil | 18 Batterie |
| 6. Touches de navigation à
quatre directions | 19 Contacts de charge |
| 7. Bouton programmable 1
(P1) | 20 Bouton programmable à
2 points |
| 8. Haut-parleur | 21 Bouton programmable à 1 point |
| 9. Bouton programmable 2
(P2) | 22 Bouton Presser pour Parler
(PTT) |
| 10. Bouton de notification | 23 Bouton programmable à 3 point |
| 11. Boutons de sélection du
menu | 24 Antenne |
| 12. Connecteur d'accessoire | |
| 13. Bouton supérieur (orange) | |

Allumer et éteindre la radio

Assurez-vous que la batterie est entièrement chargée avant la première utilisation.

Allumer la radio

Tournez le bouton **Marche/Arrêt/Réglage du volume** dans le sens horaire jusqu'à ce que vous entendiez un clic.

Éteindre la radio

Tournez le bouton **Marche/Arrêt/Réglage du volume** dans le sens antihoraire jusqu'à ce que vous entendiez un clic.

Sélection de zones et de canaux

Tournez le bouton de **Sélection de canal** jusqu'au canal désiré.

Accès aux activités d'appel radio

Effectuez l'une des actions suivantes :

- Pour appeler, maintenez le bouton **PTT** enfoncé.
- Pour écouter, relâchez le bouton **PTT**.
- Pour régler le volume, tournez le bouton **Marche/Arrêt/Réglage du volume**.
- Pour surveiller, appuyez sur la touche programmée **Moniteur** et écoutez.

Envoyer une alarme d'urgence

1. Maintenez le bouton **supérieur (orange)** enfoncé.

Votre radio affiche les indications suivantes :

- Une tonalité retentit.
 - Le voyant DEL rouge s'allume.
 - L'écran affiche **Supérieur (orange)** et la zone ou le canal actuel.
 - Lorsque l'accusé de réception est reçue, quatre tonalités retentissent, l'alarme prend fin et la radio quitte le mode d'urgence.
2. Maintenez le bouton **supérieur (orange)** enfoncé pour quitter le mode d'urgence.

Envoi d'un appel d'urgence

1. Appuyez sur le bouton **supérieur (orange)**.
2. Pour parler, maintenez la touche **PTT** enfoncée.
3. Relâchez le bouton **PTT** pour terminer l'appel.
4. Maintenez le bouton **supérieur (orange)** enfoncé pour quitter le mode d'urgence.

Envoi d'un appel d'urgence silencieux

1. Appuyez sur le bouton **supérieur (orange)**.
2. Le mode d'urgence silencieuse se poursuit jusqu'à ce que vous exécutiez l'une des actions suivantes :
 - Maintenez le bouton **supérieur (orange)** enfoncé pour quitter le mode d'urgence.

- Appuyez sur le bouton **PTT** et relâchez-le pour quitter le mode Alarme d'urgence silencieuse et passer au mode de répartition normale ou Appel d'urgence.

Icônes d'état



Niveau de la batterie



Indicateur d'intensité du signal reçu (RSSI)



Réception RSSI



Transmission RSSI



Mode direct



Surveillance



Niveau de puissance élevé



Niveau de puissance faible



Balayage



Fonctionnement sécurisé



Fonctionnement sécurisé d'Advanced Encryption Standard (AES)



Système mondial de localisation (GPS)



Indicateur de connexion utilisateur (données paquet IP)



Activité de données



Bluetooth®



Intensité du signal Wi-Fi



Point clignotant ou continu



Balayage de vote



Bluetooth connecté



https://learning.motorolasolutions.com/User_Documentation

MOTOROLA, MOTO, MOTOROLA SOLUTIONS and the Stylized M logo are trademarks or registered trademarks of Motorola Trademark Holdings, LLC and are used under license. All other trademarks are the property of their respective owners. © 2024 Motorola Solutions, Inc. All Rights Reserved.