

MXP7000

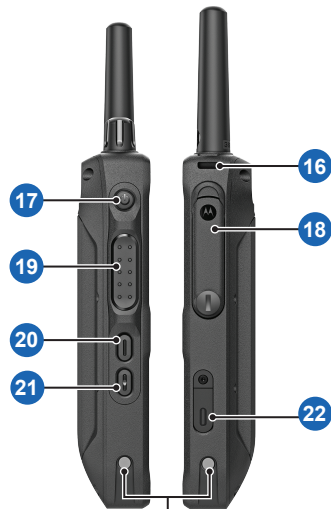
КРАТКОЕ РУКОВОДСТВО ПО ЭКСПЛУАТАЦИИ



www.motorolasolutions.com Знакомство с радиостанцией



- 1 Антенна
- 2 Светодиодный индикатор состояния LTE/устройства
- 3 Светодиодный индикатор состояния TETRA
- 4 Передняя камера
- 5 Передний микрофон
- 6 Датчик освещения (ALS)
- 7 Верхний динамик
- 8 Дисплей с сенсорным экраном
- 9 Передний динамик и микрофон
- 10 Поворотный переключатель
- 11 Кнопка экстренного вызова
- 12 Задний микрофон
- 13 Задняя камера со вспышкой
- 14 Защелка аккумулятора
- 15 Литий-ионный аккумулятор



- 16 Отверстие для шнура
- 17 Кнопка питания и блокировки/разблокировки экрана
- 18 Разъем GCAI-Mini
- 19 Кнопка Push-to-Talk (PTT)
- 20 Кнопка доступа одним нажатием 1
- 21 Кнопка доступа одним нажатием 2
- 22 Разъем USB-C
- 23 Зарядные контакты

Уход за радиостанцией

Не оставляйте радиостанцию или аккумулятор в экстремальных температурных условиях (выше +85 °C). Например, перед ветровым стеклом в автомобиле под прямыми солнечными лучами.

Радиостанцию можно погружать в воду (соответствует классу защиты IP67), но только с установленными аккумулятором и антенной.

Для очистки радиостанции используйте влажную или антистатическую ткань.

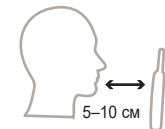
Убедитесь, что на герметизирующей мембране нет загрязнений, то есть на области на тыльной стороне каркаса радиостанции, обозначенной как **VENT**.

Оптимальная работа со звуком

Радиостанция оборудована тремя микрофонами:

- верхний передний микрофон для симплексных групповых, диспетчерских или частных вызовов;
- верхний задний микрофон для шумоподавления (дополнительно);
- нижний микрофон для дуплексных вызовов, аналоговых телефонных вызовов.

1. При использовании высокого уровня громкости удерживайте радиостанцию в вертикальном положении таким образом, чтобы верхний микрофон находился на расстоянии 5–10 см от вашего рта.



Симплексные вызовы

2. Говорите в верхний микрофон.
3. Прослушивайте звук через динамик.

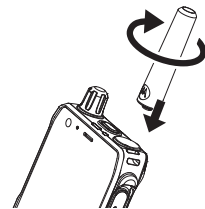
1. При использовании низкого уровня громкости держите радиостанцию как телефон.
2. Говорите в нижний микрофон.
3. Прослушивайте звук через верхний динамик.



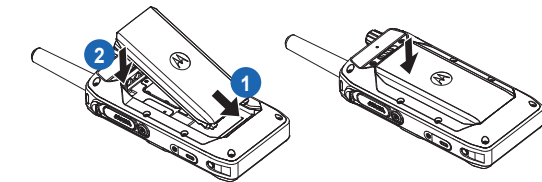
Дуплексные вызовы

Установка антенны

1. Вставьте нижнюю часть антенны с резьбой в разъем для антенны в верхней части радиостанции.
2. Поверните антенну по часовой стрелке до упора.

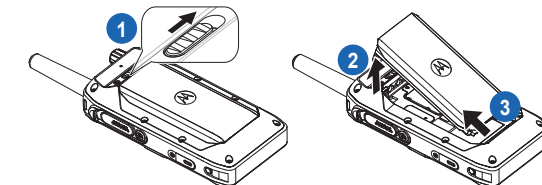


Установка аккумулятора



1. Вставьте аккумулятор в отсек, совместив контакты и закрепив аккумулятор на месте.
2. Надавите на аккумулятор, чтобы он зафиксировался со щелчком.

Извлечение аккумулятора



1. Сдвиньте защелку аккумулятора вправо и удерживайте ее, чтобы приподнять аккумулятор.
2. Приподнимите верхнюю часть аккумулятора и потяните его вверх, чтобы фиксаторы аккумулятора вышли из зацепления.
3. Извлеките аккумулятор из отсека.

Начало работы

www.motorolasolutions.com

Более подробная информация о радиостанции

Посетите веб-сайт Motorola Solutions по адресу:
<http://www.motorolasolutions.com/>

Learning Experience Portal

Пользовательская документация доступна по адресу:
<https://learning.motorolasolutions.com/>

Юридические уведомления о программном обеспечении с открытым исходным кодом

Доступны в системе Integrated Terminal Management (iTM).



Настоящий документ защищен авторским правом. Создание копий разрешено только с целью использования продукции Motorola Solutions. Создание копий с другими целями, внесение изменений, дополнений и другая обработка настоящего документа запрещены. Оригинал считается только данная электронная версия документа. Дубликаты считаются копиями. Компания Motorola Solutions, Inc. и ее дочерние и аффилированные компании не гарантируют корректность содержания таких копий.

MOTOROLA, MOTO, MOTOROLA SOLUTIONS и логотип в виде стилизованной буквы М являются товарными знаками или зарегистрированными товарными знаками Motorola Trademark Holdings, LLC и используются по лицензии. Словесный знак и логотипы Bluetooth® являются зарегистрированными товарными знаками, принадлежащими компании Bluetooth SIG, Inc. и используются по лицензии. Все прочие товарные знаки являются собственностью соответствующих владельцев.

© Motorola Solutions, Inc., 2023. Все права защищены.



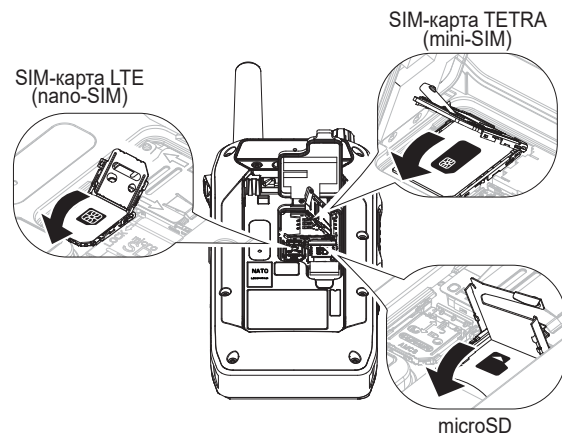
MN010224A01-AD



КРАТКОЕ РУКОВОДСТВО ПО ЭКСПЛУАТАЦИИ
MXP7000

Установка карты microSD и SIM-карты

1. Извлеките аккумулятор.
2. Откройте крышку отсека для карты microSD / SIM-карты TETRA / SIM-карты LTE, используя область с выемкой для пальца.
3. Сдвиньте держатель карты microSD / SIM-карты TETRA / SIM-карты LTE, затем откройте его.
4. Вставьте карту microSD / SIM-карту TETRA / SIM-карту LTE в держатель карты позолоченными контактами вниз.



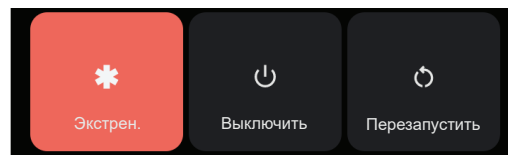
5. Закройте держатель карты microSD / SIM-карты TETRA / SIM-карты LTE и сдвиньте его в положение блокировки.
6. Закройте крышку отсека для карты microSD / SIM-карты TETRA / SIM-карты LTE.
7. Установите аккумулятор.

Включение радиостанции

1. Нажмите и удерживайте кнопку питания в течение 3 секунд, чтобы включить радиостанцию.

Выключение радиостанции

1. Нажмите и удерживайте кнопку питания, пока не отобразится меню для управления питанием.
2. Нажмите кнопку "Выключить", чтобы выключить радиостанцию.



Индикатор передачи и приема

Состояние вызова	Цвет световой панели	Индикатор световой панели	
		Групповой вызов	Широковещательный вызов
Доступно или в режиме ожидания	Серый или светло-синий		
Прием	Желтый		
Время ожидания приема	Желтый		
Передача	Зеленый		Не применимо
Время ожидания передачи	Зеленый		Не применимо

Индикация состояния с помощью светодиодных индикаторов LTE и TETRA

Индикация	Светодиодный индикатор LTE/устройства	Светодиодный индикатор TETRA
Непрерывно светится зеленым	Аккумулятор полностью заряжен при подключении к USB / множественному зарядному устройству / одностороннему зарядному устройству	<ul style="list-style-type: none">• Используется• Ретрансляция вызова
Мигает зеленым	Уровень заряда аккумулятора > 90%	<ul style="list-style-type: none">• Служба TMO в режиме ожидания• Переключение режима с TMO на DMO
Непрерывно светится красным	Аккумулятор заряжается	Не работает
Мигает красным	Не применимо	<ul style="list-style-type: none">• Подключение к сети• Переключение режима с DMO на TMO
Медленно мигает красным	Очень низкий уровень заряда аккумулятора (<15%)	Не применимо
Быстро мигает красным	<ul style="list-style-type: none">• Ошибка зарядки• Слишком высокая или слишком низкая температура во время зарядки аккумулятора• Недопустимый аккумулятор	Не применимо
Непрерывно светится оранжевым	Не применимо	<ul style="list-style-type: none">• Включение радиостанции• Активен режим запрета передачи• Канал занят в режиме DMO• Радиопомехи в режиме DMO
Мигает оранжевым	Не применимо	Входящий частный
Мигает синим	<ul style="list-style-type: none">• Новое уведомление приложения• Новое сообщение SMS/MMS• Новое сообщение электронной почты• Пропущенный вызов	Не применимо
Нет индикации	<ul style="list-style-type: none">• Зарядка радиостанции не выполняется• Нет новых уведомлений• Радиостанция выключена	Радиостанция выключена