

WM800 WIRELESS SOLUTIONS

Wireless RSM PMMN4156_/PMMN4158_ Wireless RSM Battery PMNN4846_ Dual-Unit Charger Base PMPN4652_ Quick Start Guide



MN011127A01-AA

FCC: AZ489FT7173
IC: 109U-89FT7173

The complete Online User Guide (p/n: MN010200A01) is available at <https://learning.motorolasolutions.com>.



MOTOROLA, MOTO, MOTOROLA SOLUTIONS, and the Stylized M logo are trademarks or registered trademarks of Motorola Trademark Holdings, LLC, and are used under license. All other trademarks are the property of their respective owners.
© 2024 Motorola Solutions, Inc. All rights reserved.
Printed in

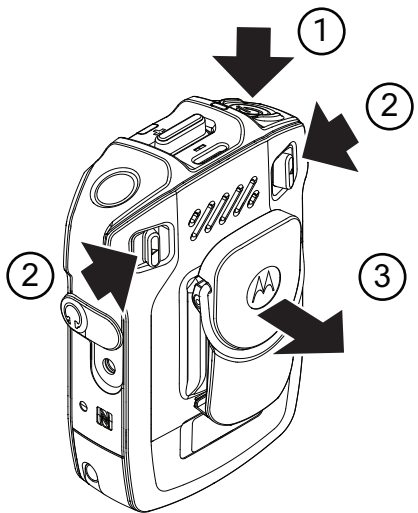
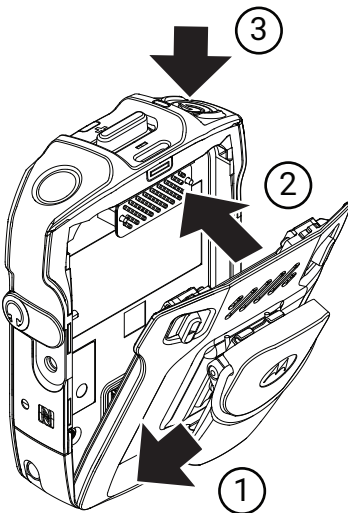


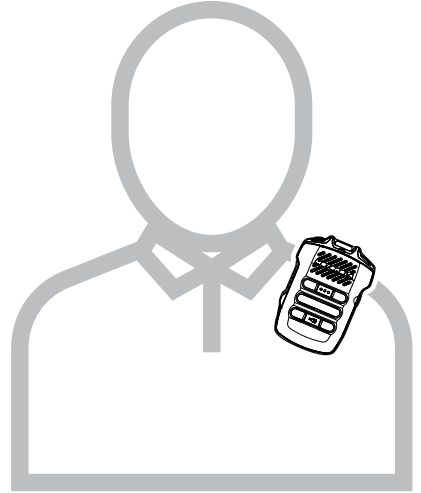
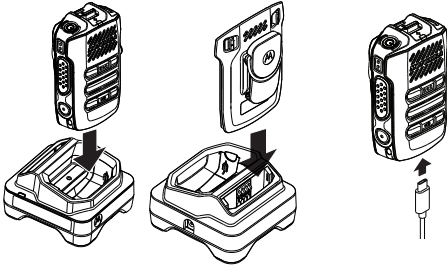
For Brazil only:

Este equipamento não tem direito à proteção contra interferência prejudicial e não pode causar interferência em sistemas devidamente autorizados. Consulte www.anatel.gov.br

For Mexico only:

La operación de este equipo está sujeta a las siguientes dos condiciones: (1) es posible que este equipo o dispositivo no cause interferencia perjudicial y (2) este equipo o dispositivo debe aceptar cualquier interferencia, incluyendo la que pueda causar su operación no deseada.





NOTES

