

1-WIRE SURVEILLANCE WITH INLINE MIC/PTT NNTN8459



en-US	fr-CA	es-LA	pt-BR	zh-CN	id-ID	de-DE
es-ES	fr-FR	it-IT	nl-NL	pt-PT	ru-RU	

Accessories



MN000129A01-BA



www.motorolasolutions.com/accessories

MOTOROLA, MOTO, MOTOROLA SOLUTIONS and the Stylized M logo are trademarks or registered trademarks of Motorola Trademark Holdings, LLC and are used under license. All other trademarks are the property of their respective owners.

© 2013 and 2021 Motorola Solutions, Inc. All rights reserved.
Printed in

CARE AND MAINTENANCE

Clean the accessory, especially the ear tube and ear tip by:

- washing periodically with a mild liquid soap and rinsing with water.
- wiping off each used part that touched the ear with a tissue.
- keeping canal free and clear of wax.

IMPORTANT: For hygienic reasons, do not return any items once the package seal is broken.

NOTE: It is recommended to replace the translucent tube every 6 months or less for hygienic reasons.

FOREWORD

RF Energy Exposure and Product Safety Guide for Portable Two-Way Radios

ATTENTION!

The Surveillance Earpiece, when attached to the radio, are restricted to occupational use only to satisfy FCC/ ICNIRP RF energy exposure requirements. Before using this product, read the RF Energy Exposure and Product Safety Guide that ships with the radio which contains instructions for safe usage and RF energy awareness and control for compliance with applicable standards and regulation.

ACOUSTIC SAFETY

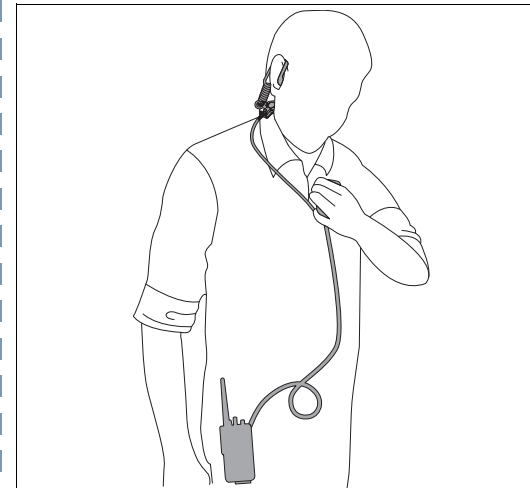
Exposure to loud noises from any source for extended periods of time may temporarily or permanently affect your hearing. The louder the volume, the less time is required before your hearing could be affected. Hearing damage from loud noise is sometimes undetectable at first and can have a cumulative effect.

To protect your hearing:

- Use the lowest volume necessary to do your job.
- Turn up the volume only if you are in noisy surroundings.
- Turn down the volume before connecting headset or earpiece.
- Limit the amount of time you use headsets or earpieces at high volume.
- When using the radio without a headset or earpiece, do not place the radio's speaker directly against your ear.

NOTE: For radio to detect the accessory properly, turn the radio off before connecting the audio accessory to the radio.

WEARING THE SURVEILLANCE ACCESSORY



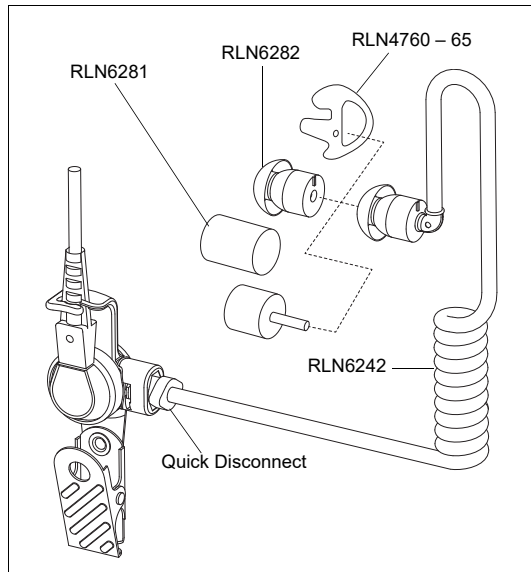
Removing the Surveillance Accessory

Turn the radio off before removing the surveillance unit from the radio side connector.

Disconnecting the Translucent Tube

Rotate the Quick Disconnect about 90° and release it from the audio tube adapter.

REPLACEMENT PARTS



PREFACIO

Guía de exposición de energía de radiofrecuencia y seguridad del producto para radios de dos vías portátiles

¡ATENCIÓN!

El auricular de vigilancia, cuando se conecta al radio, está restringido al uso profesional solo para satisfacer requisitos de exposición de energía de radiofrecuencia de la FCC/ICNIRP. Antes de utilizar este producto, lea la Guía de exposición a energía de radiofrecuencia y seguridad del producto que se incluye con el radio, la que contiene instrucciones para uso seguro e información para tomar conciencia y controlar la energía de radiofrecuencia, para que cumpla con los estándares y reglamentos correspondientes.

SEGURIDAD ACÚSTICA

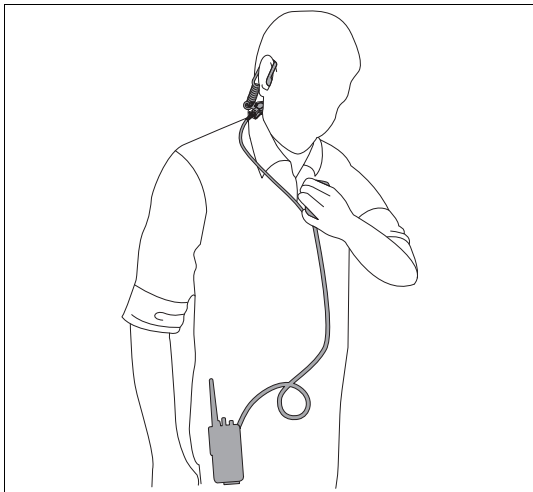
La exposición a ruidos fuertes de cualquier fuente durante períodos prolongados podría afectar la audición de manera temporal o permanente. Cuanto más alto sea el volumen, más rápido se verá afectada su audición. En ocasiones, el daño a la audición provocado por ruidos fuertes es indetectable en un principio y puede tener efecto acumulativo.

Para proteger la audición:

- Use el volumen más bajo necesario para hacer su trabajo.
- Aumente el volumen solo si se encuentra en un ambiente ruidoso.
- Reduzca el volumen antes de conectar los auriculares o audífonos.
- Limite el tiempo durante el cual usa los auriculares o los audífonos a volumen alto.
- Cuando use el radio sin los auriculares o audífonos, no ponga el altavoz del radio directamente en la oreja.

NOTA: Para que el radio detecte el accesorio correctamente, apague el radio antes de conectar el accesorio de audio al radio.

USO DEL ACCESORIO DE VIGILANCIA



Extracción del accesorio de vigilancia

Apague el radio antes de retirar la unidad de vigilancia del conector lateral del radio.

Desconexión del tubo transparente

Gire Quick Disconnect alrededor de 90° y retírelo desde el adaptador de tubo de audio.

CUIDADO Y MANTENIMIENTO

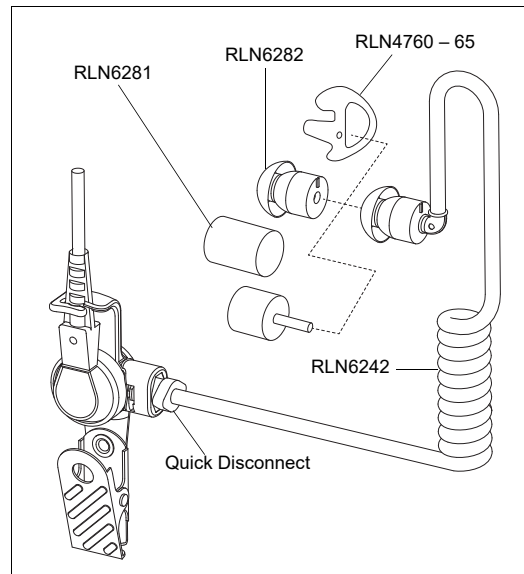
Limpe el accesorio, especialmente el tubo auditivo y la funda de espuma de la siguiente manera:

- Lavar periódicamente con un jabón líquido suave y enjuagar con agua.
- Limpiar con un paño todas las zonas que hayan tenido contacto con el oído.
- Mantener el canal despejado y libre de cerilla.

IMPORTANTE: Por razones de higiene, no devuelva ningún elemento una vez abierto el paquete.

NOTA: Por razones higiénicas, se recomienda sustituir el tubo transparente cada 6 meses o menos.

PIEZAS DE REPUESTO



PREFÁCIO

Guia de Exposição à Energia de RF e Segurança do Produto para Rádios Bidirecionais Portáteis

ATENÇÃO!

O Fone de ouvido de Vigilância, quando conectado ao rádio, está restrito apenas ao uso profissional para satisfazer os requisitos de exposição à energia de RF da FCC/ICNIRP. Antes de usar este produto, leia o Guia de Segurança do Produto e Exposição à Energia de RF fornecido com o rádio, contendo instruções para uso seguro e conscientização, e controle de exposição à energia de RF para conformidade com os padrões e regulamentos aplicáveis.

SEGURANÇA ACÚSTICA

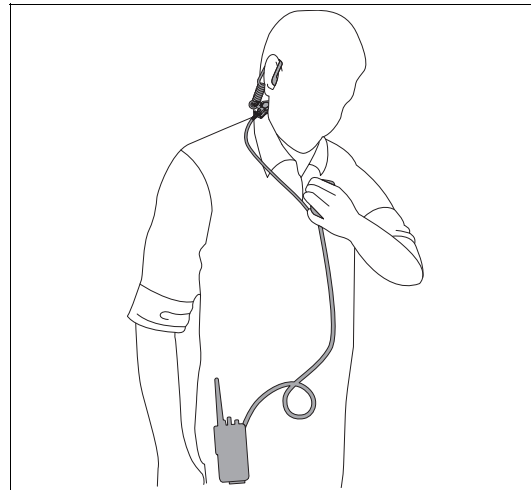
A exposição a ruídos muito altos de qualquer origem por longos períodos pode prejudicar sua audição temporária ou permanentemente. Quanto mais alto for o volume, em menos tempo sua audição poderá ser prejudicada. Às vezes, os danos auditivos causados por ruídos fortes não são detectados em sua fase inicial e podem ter efeito cumulativo.

Para proteger sua audição:

- Use o volume mais baixo necessário para execução da sua tarefa.
- Aumente o volume somente se estiver em ambientes barulhentos.
- Reduza o volume antes de conectar o headset ou o fone de ouvido.
- Limite o tempo de uso dos headsets ou fones de ouvido com volume alto.
- Ao usar o rádio sem um headset ou fone de ouvido, não coloque o alto-falante do rádio diretamente em contato com o ouvido.

NOTA: Para o rádio detectar o acessório corretamente, desligue o rádio antes de conectar o acessório de áudio ao rádio.

USAR O ACESSÓRIO DE VIGILÂNCIA



Remover o Acessório de Vigilância

Desligue o rádio antes de remover a unidade de vigilância do conector lateral do rádio.

Desconectar o Tubo Translúcido

Gire a Desconexão Rápida cerca de 90° e solte-a do adaptador do tubo de áudio.

CUIDADOS E MANUTENÇÃO

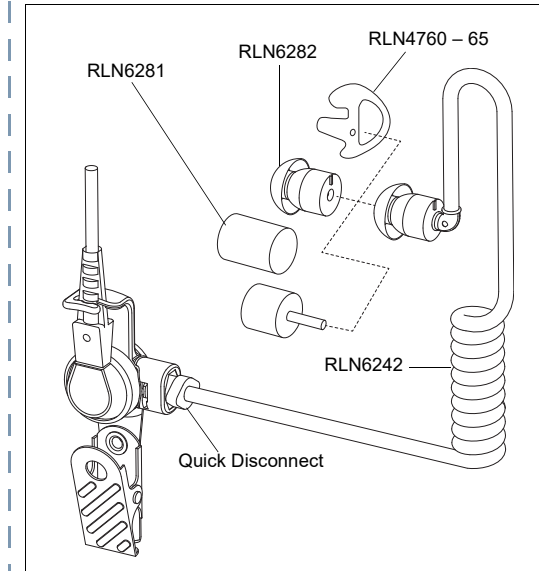
Limpe o acessório, especialmente o tubo auricular e o bico, da seguinte forma:

- lave periodicamente com um sabonete líquido neutro e enxágue com água.
- limpe cada peça usada que toque na orelha com um lenço de papel.
- mantenha o canal livre e sem cera.

IMPORTANTE: Por questões de higiene, não devolva itens depois que a vedação da embalagem tiver sido rompida.

NOTA: Por motivos de higiene, recomenda-se substituir o tubo translúcido a cada 6 meses ou menos.

OPÇÕES DE SUBSTITUIÇÃO



PRÉFACE

Radios bidirectionnelles portatives: exposition aux radiofréquences et sécurité du produit

ATTENTION!

L'écouteur de surveillance, lorsqu'il est branché à la radio, ne doit être utilisé qu'à des fins professionnelles, conformément aux exigences de la FCC et de l'ICNIRP en matière d'exposition aux radiofréquences. Avant d'utiliser ce produit, lisez le guide Exposition aux radiofréquences et sécurité du produit inclus avec la radio, lequel contient d'importantes instructions de fonctionnement pour une utilisation sécuritaire et des informations sur l'exposition aux fréquences radioélectriques afin d'assurer la conformité aux normes et règlements applicables.

PROTECTION DE L'OUÏE

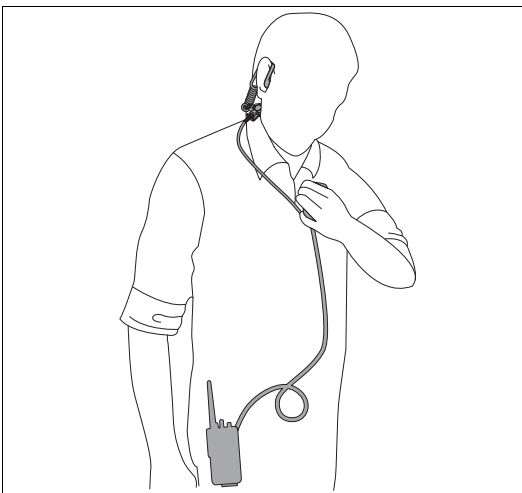
Une exposition à des bruits forts en provenance de n'importe quelle source pendant de longues périodes de temps pourrait affecter votre audition de manière temporaire ou permanente. Plus le volume sonore est élevé, plus votre audition peut se détériorer rapidement. Des dommages auditifs dus à l'exposition à des bruits forts peuvent d'abord être indétectables, mais ceux-ci ont parfois des effets cumulatifs.

Pour protéger votre audition :

- Réglez le volume le plus bas possible pour effectuer votre travail.
- Montez le volume seulement si vous vous trouvez dans un environnement bruyant.
- Baissez le volume avant d'ajouter un casque ou un écouteur.
- Limitez la période de temps d'utilisation de casques ou d'écouteurs à volume élevé.
- Lorsque vous utilisez la radio sans casque ni écouteur, ne placez pas le haut-parleur directement sur votre oreille.

REMARQUE: Pour que la radio détecte correctement l'accessoire audio, éteignez-la avant d'y connecter celui-ci.

PORT DE L'ACCESSOIRE DE SURVEILLANCE



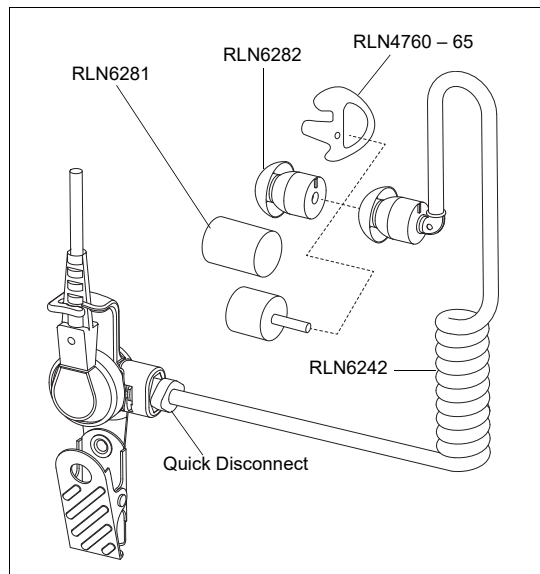
Désinstallation de l'accessoire de surveillance

Éteignez la radio avant de débrancher l'accessoire de surveillance du connecteur latéral.

Débranchement du tube translucide

Faites pivoter le système Quick Disconnect d'environ 90 ° et retirez-le de l'adaptateur du tube audio.

PIÈCES DE RECHANGE



前言

便携式双向对讲机的射频能量辐射和产品安全手册

注意!

当监听耳机连接到对讲机时, 仅限于能够满足 FCC 射频能量辐射要求的职业应用。使用本产品前, 请阅读对讲机附带的《射频能量辐射和产品安全指南》, 其中包含有关安全使用以及射频能量认识和控制的说明, 以便遵守适用的标准和法规。

声学安全

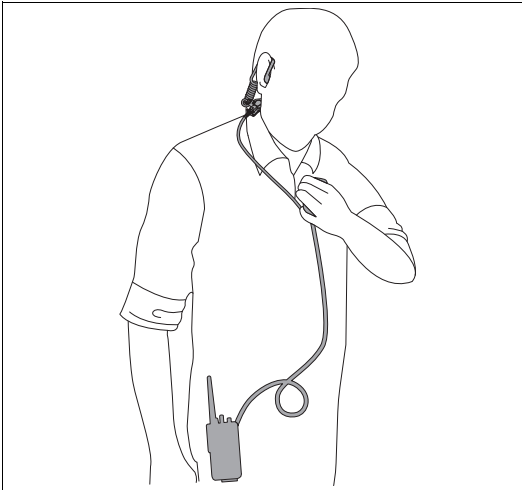
长时间暴露于来自任何声源的巨大噪声中, 可能会对您的听力造成暂时或永久性的影响。对讲机的音量越大, 听力就越快受到影响。巨大噪声所导致的听力损害有时在一开始不易被发觉, 而且可能具有累积效应。

若要保护您的听力:

- 工作时有必要使用最小音量。
- 仅在嘈杂环境中才增大音量。
- 在连接耳机前, 将音量关小。
- 限制在较高音量情况下的耳机使用时间。
- 在使用没有耳机的对讲机时, 不要将对讲机的扬声器直接放在耳朵上。

注: 为使对讲机正常检测到附件, 请先关闭对讲机, 再将音频附件连接至对讲机。

佩戴监听附件



取下监听附件

先关闭对讲机, 然后再从对讲机侧面的接口取下监听设备。

断开透明耳管。

将快速断开接头旋转 90 度左右, 然后将其从音管适配器释放。

保养和维护

Nettoyez l'accessoire, notamment le tube et l'embout destinés à être insérés dans l'oreille en :

- les lavant régulièrement à l'aide de savon liquide doux et en rinçant à l'eau;
- essuyant à l'aide d'un mouchoir chaque pièce étant entrée en contact avec l'oreille;
- vous assurant que le canal est parfaitement dégagé.

IMPORTANT : Pour des raisons d'hygiène, nous vous demandons de ne retourner aucun élément dont l'emballage a été ouvert.

REMARQUE: Pour des raisons d'hygiène, il est recommandé de remplacer le tube acoustique tous les 6 mois ou plus souvent.

保养和维护

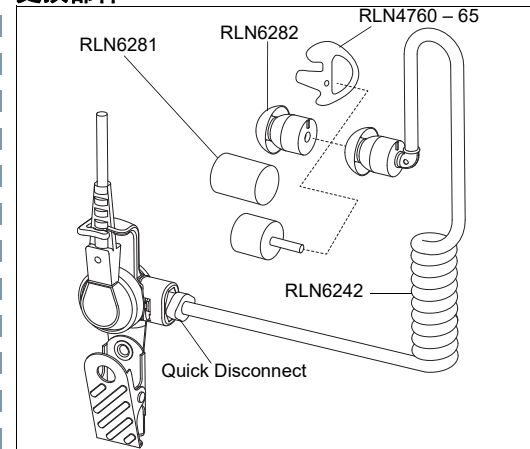
按以下方法清洁附件, 尤其是耳管和耳塞:

- 定期用温和的肥皂水清洗, 然后用水冲洗。
- 用薄纸擦拭与耳朵接触过的各个部分。
- 保持耳道清洁, 清除耳垢。

重要事项: 为保持卫生, 包装盒密封条损坏后请勿放回任何产品。

注: 为保持卫生, 建议每 6 个月 (或更短时间) 更换一次透明耳管。

更换部件



KATA PENGANTAR

Panduan Paparan Energi RF dan Keselamatan Produk untuk Radio Dua Arah Portabel

PERHATIAN!

Earpiece Pengawasan, saat dipasangkan pada radio, dibatasi hanya untuk digunakan dalam pekerjaan guna memenuhi persyaratan paparan energi RF FCC/ICNIRP. Sebelum menggunakan produk ini, baca Panduan Paparan Energi RF dan Keselamatan Produk yang disertakan bersama radio yang berisi petunjuk penggunaan yang aman serta kesadaran dan kontrol energi RF guna mematuhi standar dan peraturan yang berlaku.

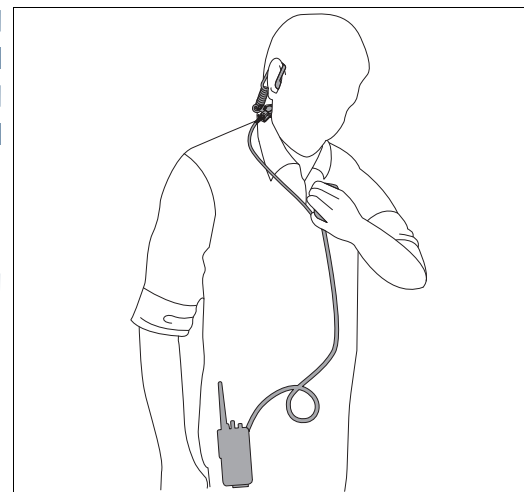
PEPERANGAN AKUSTIK

Paparan ke suara yang sangat bising dari sumber apa pun untuk jangka waktu yang lama, dapat mempengaruhi pendengaran Anda untuk sementara atau permanen. Semakin nyaring volume radio, semakin cepat pendengaran Anda terpengaruh. Kerusakan pendengaran akibat kebisingan kadang tidak dapat terdeteksi pada awalnya, dan efeknya bisa bertumpuk. Untuk melindungi pendengaran Anda:

- Gunakan volume terendah yang diperlukan untuk melakukan pekerjaan Anda.
- Keraskan volume hanya jika Anda berada di lingkungan yang bising.
- Kecilkan volume sebelum memakai headset atau earpiece.
- Batasi waktu Anda menggunakan headset atau earpiece pada volume tinggi.
- Apabila menggunakan radio tanpa headset atau earpiece, jangan secara langsung meletakkan speaker radio di samping telinga Anda.

CATATAN: Supaya radio mendeteksi aksesoris dengan benar, nonaktifkan radio sebelum menyambungkan aksesoris audio ke radio.

MENGENAKAN AKSESORI PENGAWASAN



Melepas Aksesoris Pengawasan

Matikan radio sebelum melepas unit pengawasan dari konektor samping radio.

Melepas Tabung Bening

Putar Putus Sambungan Cepat sekitar 90° dan lepaskan dari adaptor kabel audio.

PERAWAKAN DAN PEMELIHARAAN

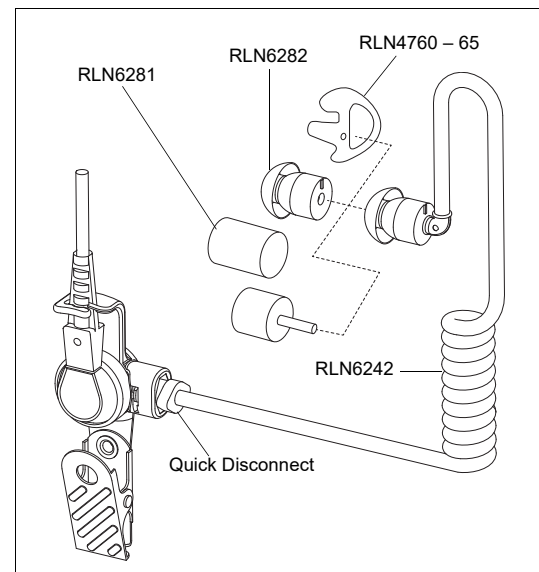
Bersihkan aksesoris, terutama tabung telinga dan ujung telinga dengan:

- membersihkannya secara berkala dengan sabun cair ringan dan bilas dengan air.
- mengusap setiap bagian yang digunakan yang menyentuh telinga dengan tisu.
- menjaga saluran tetap bebas dan bersih dari lilin.

PENTING: Untuk alasan kebersihan, jangan mengembalikan item apa pun setelah segel paket dilepas.

CATATAN: Disarankan untuk mengganti tabung bening setiap 6 bulan atau kurang untuk alasan kebersihan.

SUKU CADANG



VORWORT

Handbuch zur HF-Energiestrahlung und Produktsicherheit für tragbare Funkgeräte

ACHTUNG!

Die Überwachungs-Ohrhörer sind nach dem Anschließen an das Funkgerät nur auf die berufliche Verwendung beschränkt, um die FCC-/ICNIRP-Anforderungen für die HF-Energiebelastung zu erfüllen. Bevor Sie dieses Produkt verwenden, lesen Sie das Handbuch zur HF-Energiestrahlung und Produktsicherheit, das im Lieferumfang des Funkgeräts enthalten ist. Das Handbuch enthält Anweisungen für die sichere Verwendung sowie Informationen zum Gefahrenbewusstsein und zur Risikovermeidung gemäß anwendbaren Normen und Vorschriften.

GEHÖRSCHUTZ

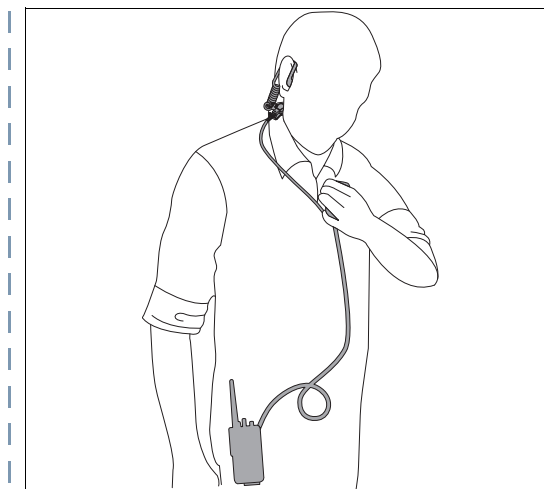
Wenn Sie längere Zeit einem hohen Lärmpegel ausgesetzt sind, kann Ihr Gehör vorübergehend oder dauerhaft Schaden nehmen. Je höher die Lautstärke, desto schneller wird Ihr Gehör beeinträchtigt. Eine Schädigung des Gehörs durch einen hohen Lärmpegel wird oft nicht rechtzeitig erkannt und kann eine kumulative Wirkung haben.

So schützen Sie Ihr Gehör:

- Verwenden Sie die niedrigste Lautstärke, die für Ihre Arbeit erforderlich ist.
- Erhöhen Sie die Lautstärke nur, wenn Sie sich in lärmintensiven Umgebungen befinden.
- Reduzieren Sie die Lautstärke, bevor Sie ein Headset oder eine Ohrmuschel anschließen.
- Achten Sie darauf, dass Sie Headsets oder Ohrmuscheln bei hohen Lautstärken nur eine begrenzte Zeit lang verwenden.
- Bei Verwendung des Funkgeräts ohne Headset oder Ohrmuschel dürfen Sie die Lautsprecher des Funkgeräts nicht direkt an Ihre Ohren halten.

HINWEIS: Damit das Funkgerät das Zubehör richtig erkennt, muss das Funkgerät ausgeschaltet sein, bevor Sie das Audiozubehör anschließen.

TRAGEN DES ÜBERWACHUNGSZUBEHÖRS



Entfernen des Überwachungszubehörs

Schalten Sie das Funkgerät vor dem Entfernen der Überwachungseinheit vom Seitenanschluss des Funkgeräts aus.

Trennen des durchsichtigen Akustikschlauchs

Drehen Sie die Schnelltrennung um ca. 90 Grad, und entfernen Sie ihn vom Hörschlauchadapter.

PFLEGE UND WARTUNG

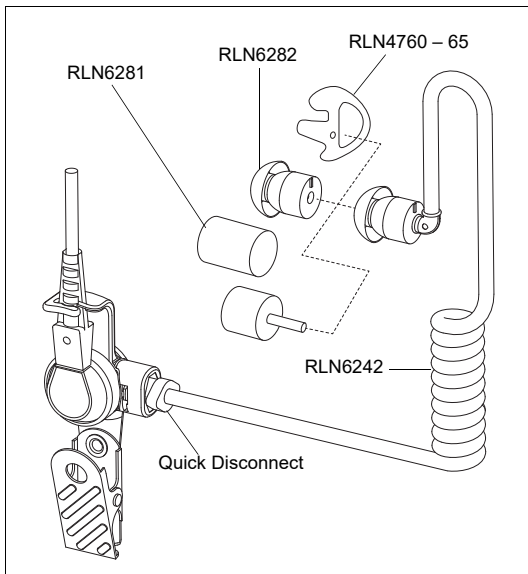
Reinigen Sie das Zubehör, insbesondere den Akustikschlauch und die Polsterkappe, folgendermaßen:

- Reinigen Sie es regelmäßig mit milder Flüssigseife, und spülen Sie es mit Wasser aus.
- Wischen Sie jedes Teil, was das Ohr berührt hat, mit einem Tuch ab.
- Halten Sie den Kanal sauber und frei von Ohrenschmalz.

WICHTIG: Senden Sie aus hygienischen Gründen keine Artikel zurück, nachdem die Verpackung geöffnet wurde.

HINWEIS: Es wird empfohlen, den durchsichtigen Akustikschlauch mindestens alle 6 Monate aus hygienischen Gründen zu ersetzen.

ERSATZTEILE



AVANT-PROPOS

Sécurité des produits et exposition RF pour les radios professionnelles portatives

ATTENTION !

Lorsqu'elles sont connectées à la radio, les oreillettes de surveillance sont réservées à un usage professionnel pour des raisons de conformité avec la réglementation FCC/ICNIRP sur l'exposition aux fréquences radioélectriques. Avant d'utiliser ce produit, lisez le guide Sécurité des produits et exposition RF fourni avec la radio. Il contient des instructions de fonctionnement relatives à la sécurité et à l'exposition aux RF, ainsi que des informations sur le contrôle de conformité aux normes et réglementations applicables.

SÉCURITÉ ACOUSTIQUE

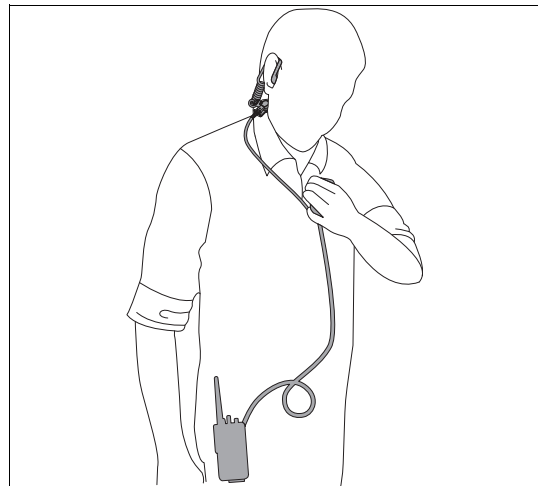
L'exposition pendant une période prolongée à un fort niveau sonore, quelle qu'en soit la source, peut provoquer des troubles auditifs temporaires ou permanents. Plus le volume est élevé, et plus le trouble auditif peut se produire rapidement. Les troubles auditifs provoqués par un niveau sonore élevé ne se remarquent parfois pas tout de suite et peuvent s'additionner.

Pour protéger votre audition :

- Utilisez le volume le plus bas possible pour effectuer votre travail.
- Augmentez le volume uniquement si vous êtes dans des environnements bruyants.
- Baissez le volume avant de connecter un casque ou des écouteurs.
- Limitez votre temps d'utilisation des casques ou des écouteurs à un volume élevé.
- Lorsque vous utilisez la radio sans casque ni écouteur, ne placez pas le haut-parleur de la radio directement contre votre oreille.

REMARQUE: Pour que la radio détecte correctement l'accessoire, vous devez l'éteindre avant de connecter l'accessoire audio.

PORT DE L'ACCESSOIRE DE SURVEILLANCE



Retrait de l'accessoire de surveillance

Éteignez la radio avant de débrancher le matériel de surveillance du connecteur latéral d'accessoire radio.

Déconnexion du tube translucide

Faites pivoter le raccord de déconnexion rapide à environ 90°, puis détachez-le de l'adaptateur du canal audio.

ENTRETIEN ET MAINTENANCE

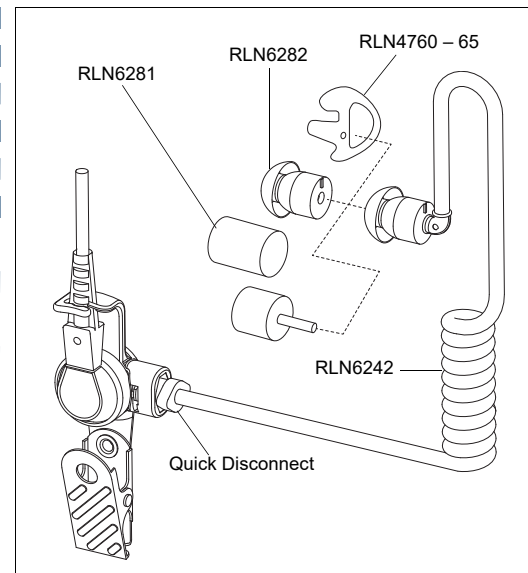
Nettoyez l'accessoire, en particulier le canal auditif et l'embout auriculaire, en procédant comme suit :

- Nettoyez régulièrement le matériel à l'aide d'un savon doux liquide et rincez-le à l'eau.
- Nettoyez toutes les pièces qui ont été en contact avec l'oreille à l'aide d'un mouchoir.
- Assurez-vous de l'absence de cérumen dans le canal auditif.

IMPORTANT : Pour des raisons d'hygiène, nous n'acceptons le retour d'aucun produit dont l'emballage a été ouvert.

REMARQUE: Pour des raisons d'hygiène, il est recommandé de remplacer le tube translucide au minimum tous les 6 mois.

PIÈCES DE RECHANGE



PRÓLOGO

Guía de exposición a radiofrecuencia y seguridad del producto para radios bidireccionales portátiles

¡ATENCIÓN!

Este auricular para vigilancia, cuando se conecta a la radio, está limitado a uso profesional exclusivamente para cumplir así con los requisitos de exposición a energía de radiofrecuencia FCC/ICNIRP. Antes de utilizar este producto, lea el documento sobre exposición a energía de radiofrecuencia y la Guía sobre seguridad del producto (incluidos con la radio). En estos documentos encontrará información referente a un uso seguro de la energía de radiofrecuencia y al control del cumplimiento de los estándares y normativas correspondientes.

SEGURIDAD ACÚSTICA

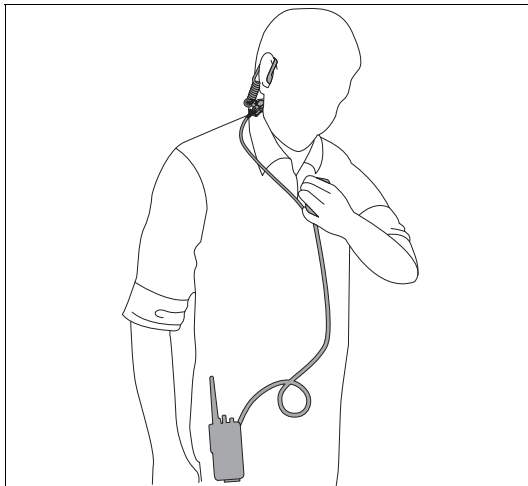
La exposición a sonidos altos de cualquier tipo durante periodos prolongados puede afectar a su capacidad auditiva de forma temporal o permanente. Cuanto mayor sea el volumen de la radio, antes se verá afectada la capacidad auditiva. En ocasiones no es posible detectar enseguida los daños provocados por sonidos altos, lo que puede producir un efecto acumulativo.

Para proteger su capacidad auditiva:

- Utilice el volumen más bajo posible.
- Suba el volumen solo si se encuentra en un entorno ruidoso.
- Baje el volumen antes de colocarse los auriculares.
- Limite la cantidad de tiempo de uso de los auriculares a un volumen elevado.
- Al utilizar la radio sin auriculares, no coloque el altavoz de la radio directamente contra el oído.

NOTA: Para que la radio detecte correctamente el accesorio, apáguela antes de conectar el accesorio de audio a la radio.

COLOCACIÓN DEL ACCESORIO PARA VIGILANCIA



Desconexión del accesorio para vigilancia

Apague la radio antes de desconectar la unidad para vigilancia del conector lateral de la radio.

Desconexión del tubo translúcido

Gire el botón de seguridad unos 90 grados y sáquelo del adaptador de tubo acústico.

CUIDADO Y MANTENIMIENTO

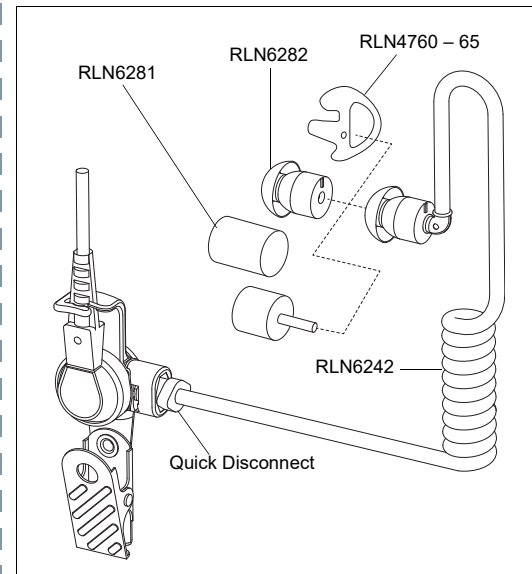
Limpie el accesorio; en especial, el tubo para el oído y el audífono. Para ello:

- Lávelo de forma periódica con un jabón líquido suave y aclárelo con agua.
- Limpie cada una de las piezas en contacto con el oído con un paño.
- Limpie cualquier resto de cera del canal.

IMPORTANTE: Por razones de higiene, no devuelva ningún artículo una vez roto el sello del paquete.

NOTA: Se recomienda sustituir el tubo translúcido cada seis meses o menos por razones de higiene.

PIEZAS DE REPUESTO



PREFAZIONE

Guida sull'esposizione a sorgenti di energia RF e sulla sicurezza del prodotto per ricetrasmittenti portatili

ATTENZIONE!

L'uso di questi auricolari di sorveglianza, collegati alla radio, è limitato solo a scopi professionali al fine di soddisfare i requisiti di esposizione all'energia di radiofrequenza (RF) dell'FCC/ICNIRP. Prima di utilizzare questo prodotto, leggere la Guida sull'esposizione a sorgenti di energia RF e sulla sicurezza del prodotto fornita con la radio, che contiene le istruzioni per un utilizzo sicuro e informazioni sull'energia RF e su come controllarla in conformità agli standard e le normative vigenti.

SICUREZZA ACUSTICA

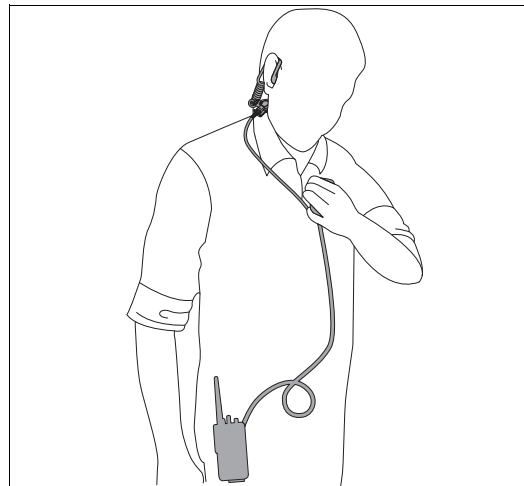
L'esposizione a forti rumori provenienti da qualsiasi origine per un periodo di tempo prolungato può causare danni temporanei o permanenti all'udito. Più alto è il volume, minore è il tempo necessario perché l'udito ne sia influenzato. I danni all'udito provocati da forti rumori, a volte, non sono rilevabili in un primo momento e possono avere un effetto cumulativo.

Per proteggere l'udito:

- Utilizzare il livello di volume più basso necessario per eseguire il proprio lavoro.
- Alzare il volume solo se ci si trova in ambienti rumorosi.
- Abbassare il volume prima di collegare le cuffie o l'auricolare.
- Limitare il tempo di utilizzo di cuffie o auricolari ad un volume elevato.
- Quando si utilizza la radio senza cuffie o un auricolare, non posizionare l'altoparlante della radio direttamente sull'orecchio.

NOTA: Affinché la radio possa rilevare correttamente l'accessorio, spegnerla prima di collegare l'accessorio audio alla radio.

COME INDOSSARE L'ACCESSORIO DI SORVEGLIANZA



Rimozione dell'accessorio di sorveglianza

Spegnerla radio prima di rimuovere l'unità di sorveglianza dal connettore laterale della radio.

Scollegare il tubo semitrasparente

Ruotare il dispositivo di scollegamento rapido di circa 90 gradi ed estrarlo dall'adattatore del tubo audio.

CURA E MANUTENZIONE

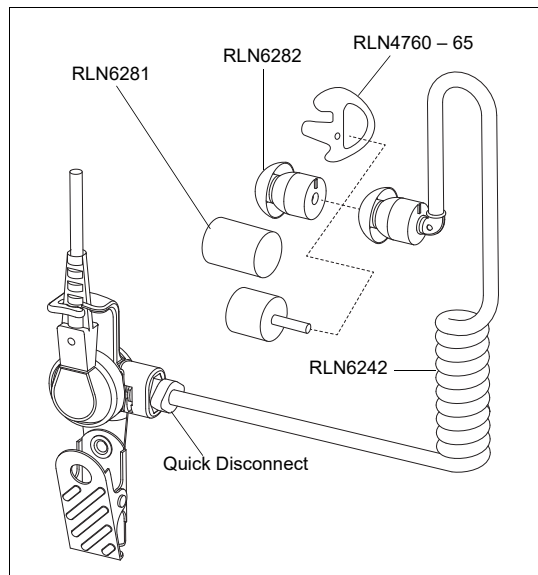
Pulire l'accessorio, in particolare il tubo e l'auricolare:

- lavandoli periodicamente con un sapone liquido delicato e risciacquandoli con acqua.
- pulendo con un fazzoletto tutti i componenti utilizzati a contatto con l'orecchio.
- mantenendo il canale libero da cerume.

IMPORTANTE: Per ragioni igieniche, non restituire i componenti una volta aperta la confezione.

NOTA: Si consiglia di sostituire il tubo semitrasparente ogni 6 mesi o meno per motivi di igiene.

COMPONENTI DI RICAMBIO



PREFÁCIO

Guia de Segurança do Produto e de Exposição a Energia de RF para rádios bidirecionais portáteis

ATENÇÃO!

Os auriculares de vigilância, quando ligados ao rádio, destinam-se somente ao uso ocupacional para atender aos requisitos de exposição à energia RF recomendados pela FCC/ICNIRP. Antes de utilizar este produto, leia o Guia de Segurança do Produto e de Exposição a Energia de RF fornecido com o rádio, que contém instruções para uma utilização segura e informações sobre como conhecer e controlar a sua exposição a energia de RF, a fim de respeitar as normas e os regulamentos aplicáveis.

SEGURANÇA ACÚSTICA

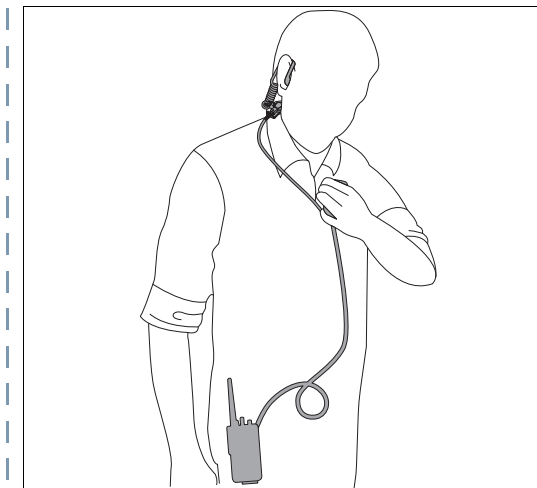
A exposição a ruídos muito intensos de qualquer fonte, por longos períodos de tempo, pode afetar temporária ou permanentemente a sua audição. Quanto mais elevado estiver o volume, menos tempo é necessário para afetar a sua audição. Os danos auditivos devido a ruídos intensos são por vezes indetetáveis, de início, e podem ter efeitos cumulativos.

Para proteger a sua audição:

- Utilize o volume no mínimo necessário ao seu trabalho.
- Aumente o volume apenas se estiver num ambiente ruidoso.
- Reduza o volume antes de ligar um auricular ou auscultador.
- Limite o tempo de utilização dos auriculares ou auscultadores com o volume elevado.
- Quando utilizar o rádio sem auriculares ou auscultadores, não coloque o altifalante do rádio diretamente junto ao seu ouvido.

NOTA: Para que o rádio detete o acessório corretamente, desligue o rádio antes de ligar o acessório de áudio ao rádio.

UTILIZAÇÃO DO ACESSÓRIO DE VIGILÂNCIA



Remover o acessório de vigilância

Desligue o rádio antes de retirar a unidade de vigilância do conector lateral do rádio.

Desligar o tubo translúcido

Rode a ligação de desligamento rápido cerca de 90° e liberte-a do adaptador do tubo de áudio.

CUIDADOS E MANUTENÇÃO

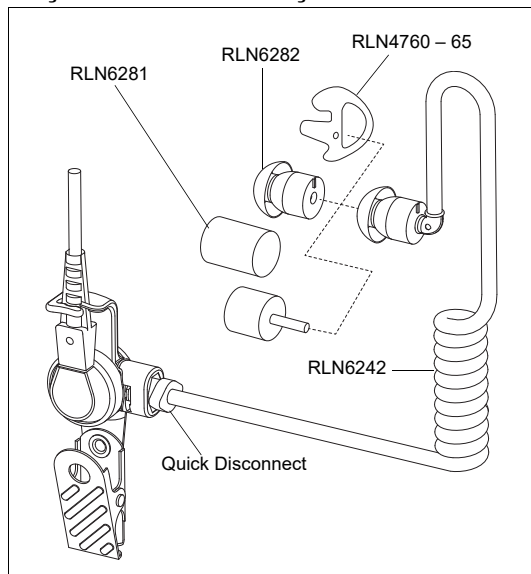
Limpe o acessório, principalmente o tubo e a extremidade do auricular, seguindo os seguintes procedimentos:

- realizando lavagens periódicas com um detergente líquido suave e enxaguando com água.
- limpando, com um lenço de papel, todas as peças que estiveram em contacto com a orelha.
- mantendo o canal livre e sem cera.

IMPORTANTE: Por razões de higiene, não devolva quaisquer itens depois de o selo da embalagem ter sido removido.

NOTA: Por razões de higiene, recomenda-se que substitua o tubo translúcido de 6 em 6 meses ou menos.

PEÇAS DE SUBSTITUIÇÃO



VOORWOORD

Blootstelling aan radiogolven en productveiligheid voor portofoons

LET OP!

Wanneer de bewakingsoortelefoon op de portofoon is aangesloten, mag deze alleen beroepsmatig worden gebruikt om te voldoen aan de FCC/ICNIRP RF-vereisten voor blootstelling aan radiogolven. Lees voordat u dit product gebruikt de gids Blootstelling aan radiogolven en productveiligheid die wordt meegeleverd met de portofoon. Deze bevat belangrijke bedieningsinstructies voor veilig gebruik, beperking van blootstelling aan radiogolven en naleving van de relevante normen en regelgeving.

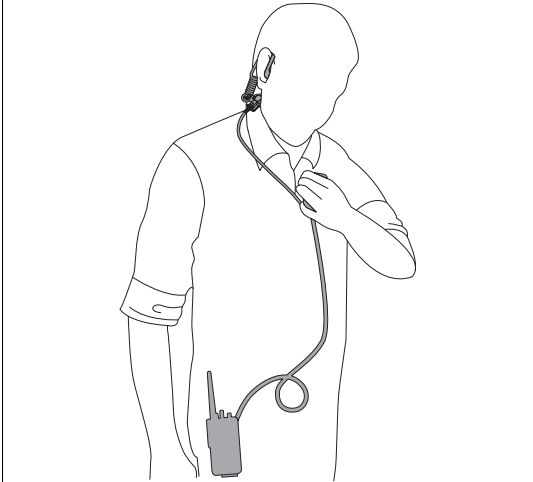
AKOESTISCHE VEILIGHEID

Langdurige blootstelling aan luide geluiden uit welke bron dan ook kan uw gehoor tijdelijk of permanent aantasten. Hoe luider het volume, des te sneller uw gehoor kan worden aangetast. Gehoorschade als gevolg van luid geluid wordt in eerste instantie vaak niet opgemerkt en kan een cumulatief effect hebben. Bescherming van uw gehoor:

- Gebruik een zo laag mogelijk volume om uw werk te doen.
- Stel het volume alleen luider in als u zich in een rumoerige omgeving bevindt.
- Zet het volume lager voordat u een headset of oortelefoon aansluit.
- Gebruik headsets of oortelefoons zo kort mogelijk met hoog volume.
- Wanneer u de portofoon zonder headset of oortelefoon gebruikt, mag u de luidspreker niet direct tegen uw oor houden.

OPMERKING: Schakel de portofoon uit voordat u het accessoire aansluit om ervoor te zorgen dat de portofoon het accessoire correct detecteert.

HET BEWAKINGSACCESSOIRE DRAGEN



Het bewakingsaccessoire verwijderen

Schakel de portfoon uit voordat u de bewakingsunit loskoppelt van de zijaansluiting van de portfoon.

De doorzichtige buis losmaken

Draai de snelsluiting ongeveer 90° en verwijder deze uit de audiobuisadapter.

REINIGING EN ONDERHOUD

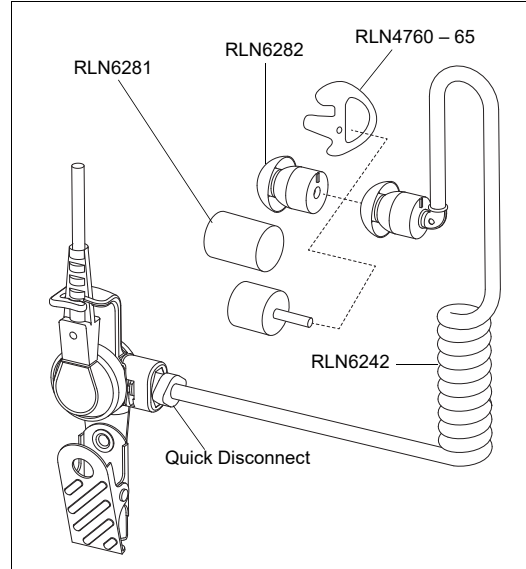
Maak het accessoire als volgt schoon, met name de oorbuis en het oorstuk:

- was regelmatig met een mild vloeibaar reinigingsmiddel en spoel af met water.
- veeg elk gebruikt onderdeel dat het oor heeft aangeraakt af met een droge doek.
- houd het kanaal vrij van oorsmeer.

BELANGRIJK: om hygiënische redenen kunt u geen artikelen retourneren als de verzegeling van de verpakking is verbroken.

OPMERKING: Om hygiënische redenen wordt het aanbevolen de doorzichtige buis steeds na maximaal 6 maanden te vervangen.

VERVANGENDE ONDERDELEN



ВВЕДЕНИЕ

Сведения о безопасности и воздействии излучаемой радиочастотной энергии для портативных приемопередающих радиостанций

ВНИМАНИЕ!

Наушник для скрытого использования, подключенный к радиостанции, предназначен для профессиональной эксплуатации. Только при этом условии будет обеспечено выполнение требований FCC ICNIRP в отношении воздействия излучаемых радиоволн. Перед использованием этого продукта ознакомьтесь с прилагаемым к радиостанции буклетом "Сведения о безопасности и воздействии излучаемой радиочастотной энергии", в котором содержатся инструкции по технике безопасности и информация по воздействию радиочастотной энергии, а также сведения о соответствии применимым стандартам и нормативам.

АКУСТИЧЕСКАЯ БЕЗОПАСНОСТЬ

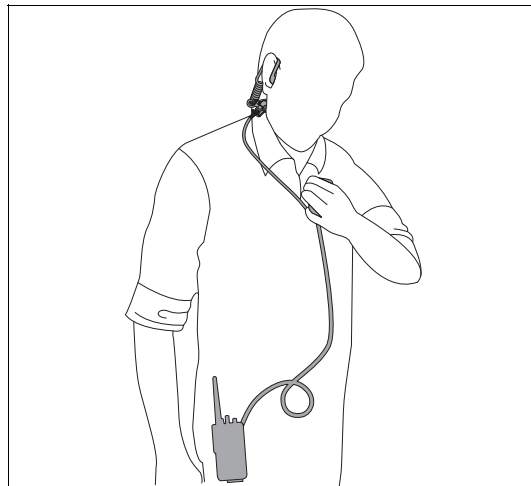
Продолжительное воздействие звука с высоким уровнем громкости из любого источника может привести к временному или постоянному повреждению слуха. Чем выше громкость радиостанции, тем быстрее можно повредить слух. Повреждение слуха из-за высокого уровня громкости может быть замечено не сразу и иметь накопительный эффект.

Для защиты слуха соблюдайте следующие меры предосторожности:

- Используйте минимальный уровень громкости, достаточный для выполнения требуемой задачи.
- Повышайте громкость, только если вы находитесь в шумной окружающей обстановке.
- Снижайте громкость перед подключением наушников или гарнитур.
- Ограничьте время использования гарнитур или наушников с высокой громкостью.
- При использовании радиостанции без гарнитур или наушников не прикладывайте динамик радиостанции непосредственно к уху.

ПРИМЕЧАНИЕ: Выключите радиостанцию перед подключением аудиоаксессуара, чтобы радиостанция могла правильно его распознать.

НОШЕНИЕ АКСЕССУАРА ДЛЯ СКРЫТОГО ИСПОЛЬЗОВАНИЯ



Отключение аксессуара для скрытого использования от радиостанции

Выключите радиостанцию, прежде чем отсоединить устройство от бокового разъема.

Отключение прозрачной трубки

Поверните разъем быстрого отключения на 90° и выньте его из адаптера акустической трубки.

УХОД И ОБСЛУЖИВАНИЕ

Очищайте аксессуар, особенно ушную трубку и вкладыш следующим способом:

- периодически промывайте жидким мылом, споласкивая водой.
- протирайте тканью все части, которые касались уха.
- следите, чтобы канал был свободным.

ВАЖНО! Из соображений гигиены распакованные детали не принимаются обратно.

ПРИМЕЧАНИЕ. Из соображений гигиены акустическую трубку рекомендуется заменять каждые 6 месяцев или чаще.

СМЕННЫЕ ДЕТАЛИ

