

# TLK 150

## Quick Reference Guide



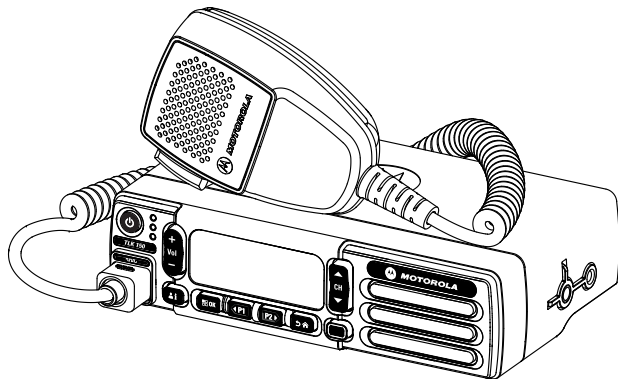
**MN007307A01-AC**

MOTOROLA, MOTO, MOTOROLA SOLUTIONS and the Stylized M Logo are trademarks or registered trademarks of Motorola Trademark Holdings, LLC and are used under license. All other trademarks are the property of their respective owners.  
© 2020 and 2022 Motorola Solutions, Inc. All rights reserved.

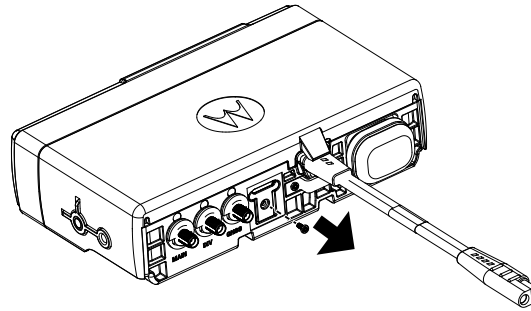
Printed in



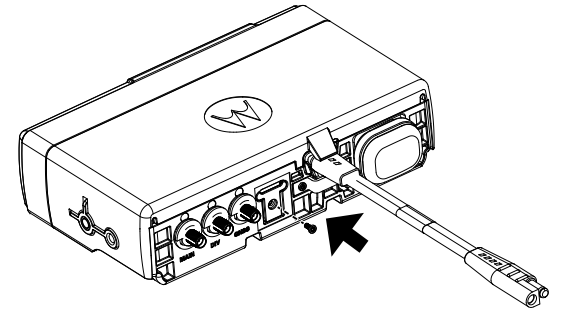
### TLK 150



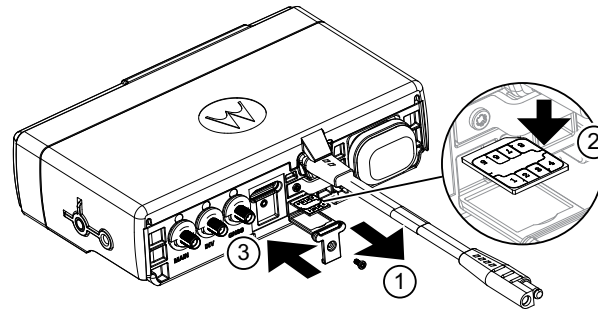
1



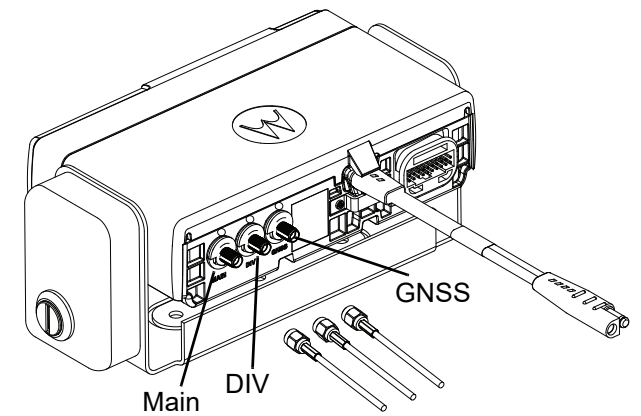
3



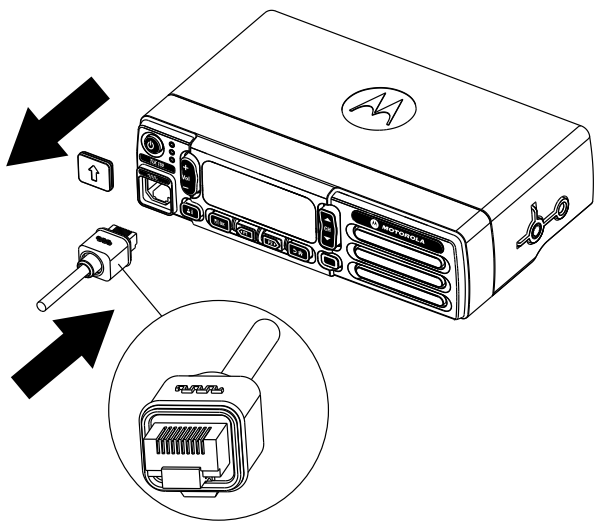
2



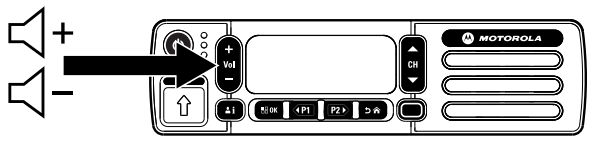
4



5

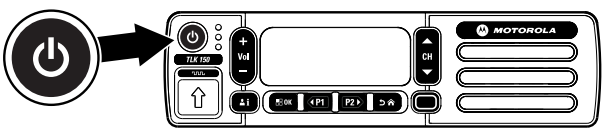


7



### NOTES

6



Para equipamentos disponíveis no Brasil:

Este equipamento não tem direito à proteção contra interferência prejudicial e não pode causar interferência em sistemas devidamente autorizados.



<https://waveoncloud.com/>

<https://learning.motorolasolutions.com/>