

# ST7500 기능 사용 설명서

모바일 릴리스 2023.3

2023년 11월

© 2023 Motorola Solutions, Inc. All Rights Reserved.



MN004523A01-AR

# 목차

그림 목록.....	9
표 목록.....	10
안전 정보.....	11
캐나다 라이선스 신청.....	12
지적 재산권 및 규제 고지.....	13
장 1: 일반 정보.....	14
1.1 아이콘 규칙.....	14
1.2 설명서 사용.....	14
1.3 기능 및 서비스 가용성.....	14
장 2: 시작하기.....	15
2.1 전원을 켜기 전에.....	15
2.1.1 안테나 교체.....	15
2.1.2 배터리 덮개 분리 및 장착.....	15
2.1.3 SIM 카드 장착.....	17
2.1.4 SIM 카드 분리.....	19
2.1.5 CRYPTR Micro or Micro HSM 카드.....	21
2.1.5.1 CRYPTR Micro or Micro HSM 카드 설치.....	21
2.1.5.2 CRYPTR Micro or Micro HSM 카드 분리.....	23
2.1.6 배터리 장착.....	23
2.1.7 배터리 분리.....	24
2.1.8 배터리 충전.....	24
2.1.9 배터리 충전 표시.....	25
2.1.10 배터리 부족 표시.....	26
2.2 ST7500 컨트롤 및 표시등.....	26
2.3 무전기 전원 켜기.....	28
2.4 문자 입력.....	28
2.4.1 문자 입력 아이콘.....	29
2.4.2 키 사용법.....	29
2.5 PIN 코드 인증.....	29
2.5.1 무전기 잠금 해제.....	30
2.5.2 무전기 차단 해제.....	30
2.6 디스플레이.....	31
2.6.1 구성 가능한 유틸 화면.....	31
2.7 상태 아이콘.....	32
2.8 무전기 잡기.....	35

2.9	고음량 또는 저음량 전환.....	36
2.9.1	고음량 사용.....	36
2.9.2	저음량 사용.....	36
2.10	통화 중일 때.....	36
2.11	통화 그룹 선택.....	37
2.12	TMO 또는 DMO 모드 전환.....	37
2.13	은닉 솔루션.....	37
2.13.1	중요 업무용 통신 신호음 보내기.....	38
2.14	무선 프로그래밍(OTAP).....	39
2.15	원터치 버튼.....	39
<b>장 3:</b>	<b>모드.....</b>	<b>41</b>
3.1	주파수공용 모드 작동.....	41
3.1.1	TMO 모드 설정.....	41
3.1.2	TMO에서 그룹 통화 발신.....	41
3.1.3	유휴 모드에서 그룹 호출 수신.....	42
3.1.4	그룹 통화 도중 그룹 통화 수신.....	42
3.1.5	D-PTT 선점 그룹 통화.....	42
3.1.5.1	그룹 통화 선점.....	42
3.1.6	동적 그룹 번호 할당(DGNA).....	43
3.1.6.1	DGNA 수신.....	43
3.1.6.2	DGNA 자동 선택 그룹.....	43
3.1.6.3	DGNA 자동 재선택 그룹.....	43
3.1.7	브로드캐스트 통화.....	43
3.2	로컬 사이트 트렁킹.....	44
3.2.1	로컬 사이트 트렁킹 설정.....	44
3.2.2	로컬 사이트 트렁킹 종료.....	44
3.3	직접 모드 작동.....	45
3.3.1	DMO 모드 설정.....	45
3.3.2	DMO의 그룹 통화.....	45
3.3.3	유휴 모드에서 그룹 호출 수신.....	45
3.3.4	D-PTT 선점 그룹 통화.....	46
3.3.4.1	그룹 통화 선점.....	46
3.3.5	DMO 통신 옵션 선택.....	46
3.3.6	DMO 개별 우선 통화.....	47
3.3.7	개별 통화의 통화 그룹.....	47
3.3.8	중계기를 통한 통신.....	47
3.3.9	게이트웨이를 통한 통신.....	48
3.3.10	게이트웨이 및 중계기 동기화.....	49
3.4	송신 금지 모드.....	49

3.5 비상 작동.....	50
3.5.1 비상 알람.....	50
3.5.2 비상 그룹 통화.....	50
3.5.2.1 비상 그룹 통화 발신.....	51
3.5.2.2 비상 그룹 통화 수신.....	51
3.5.3 비작위적 비상 모드.....	51
3.5.4 비상 개별 통화(개별 또는 MSISDN).....	51
3.5.5 비상 SDS 상태.....	52
3.5.6 비상 핫 마이크.....	52
3.5.7 교대 핫 마이크.....	52
3.5.8 비가시적 비상 모드.....	53
3.5.9 다이얼을 사용한 비상 모드 전환.....	53
3.5.10 로컬 사이트 트렁킹 시 비상 수신자.....	53
3.5.11 비상 작동 종료.....	53
<b>장4: 기본 메뉴.....</b>	<b>54</b>
4.1 메뉴 스크롤.....	54
4.2 메뉴 아이콘.....	54
4.3 다이얼러.....	55
4.3.1 개별 통화 전송.....	55
4.3.2 전화 또는 PABX 통화 발신.....	56
4.4 메시지.....	56
4.4.1 새 메시지.....	57
4.4.1.1 개별 또는 전화에 메시지 보내기.....	57
4.4.1.2 그룹에 메시지 전송.....	57
4.4.1.3 저장 및 전달 메시지 전송.....	57
4.4.1.4 전송 보고서.....	58
4.4.2 수신함.....	60
4.4.2.1 새 메시지 수신.....	60
4.4.2.2 수신함 열기.....	60
4.4.2.3 수신함과 발신함의 하위 메뉴 사용.....	60
4.4.2.4 포함된 번호.....	61
4.4.2.5 메시지의 번호로 전화 걸기.....	62
4.4.2.6 메시지 발신자의 통화 그룹을 대상으로 그룹 통화하기.....	62
4.4.3 발신함.....	62
4.4.3.1 보낸 메시지함 열기.....	63
4.4.4 Call-Out(CO) 상자.....	63
4.4.4.1 통화 아이콘.....	63
4.4.4.2 호출 메시지 응답.....	64
4.4.5 템플릿.....	64

4.4.5.1 사용자 정의 템플릿 전송.....	64
4.4.5.2 사용자 정의 템플릿 관리.....	65
4.4.6 사전 정의된 템플릿.....	65
4.4.6.1 사전 정의된 템플릿 보기.....	65
4.4.6.2 사전 정의된 템플릿 전송.....	65
4.4.7 상태 메시지.....	66
4.4.7.1 상태 메시지 번호 보기.....	66
4.4.7.2 상태 메시지 전송.....	66
4.4.7.3 대상 상태 메시지.....	66
4.4.8 추가 주소.....	67
4.4.8.1 추가 주소 활성화 또는 비활성화.....	67
4.4.8.2 추가 주소 선택.....	67
4.4.9 통화 가용성.....	68
4.4.9.1 통화 사용 가능 상태 설정.....	68
4.5 즐겨찾기 연락처.....	68
4.5.1 즐겨찾는 연락처 목록에서 전화 걸기.....	68
4.6 연락처.....	68
4.6.1 연락처 목록에서 전화 걸기.....	69
4.7 통화 그룹.....	69
4.7.1 즐겨찾기 통화 그룹 선택.....	69
4.7.2 즐겨찾기 폴더에서 통화 그룹 편집.....	70
4.7.3 통화 그룹 폴더 설정.....	70
4.7.4 RCU를 사용하여 통화 그룹 폴더 변경.....	71
4.7.5 확장 폴더 통화 그룹 선택.....	71
4.7.6 확장 폴더 통화 그룹 편집.....	71
4.8 Bluetooth.....	72
4.8.1 Bluetooth 설정.....	72
4.8.1.1 Bluetooth 설정 구성.....	72
4.8.2 Bluetooth 활성화 및 비활성화.....	73
4.8.3 Bluetooth 장치를 무전기에 페어링.....	73
4.8.4 장치.....	73
4.8.4.1 장치 연결 또는 연결 해제.....	74
4.8.4.2 장치 관리.....	74
4.8.5 모든 장치 연결 해제.....	74
4.8.6 실내 위치 설정.....	75
4.8.6.1 감지된 비콘 보기.....	75
4.8.7 화기 연결.....	75
4.9 맨다운(사고 발생 경보).....	76
4.9.1 맨다운(사고 발생 경보) 설정.....	76

4.10 스캔.....	76
4.10.1 통화 그룹 스캐닝 활성화.....	77
4.10.2 통화 그룹 스캔 활성화.....	77
4.10.3 스캔 목록 보기.....	77
4.10.4 스캔 목록 이름 변경.....	77
4.10.5 스캔 목록 지우기.....	78
4.10.6 스캔 목록에 그룹 추가.....	78
4.10.7 통화 그룹 편집.....	78
4.11 보안.....	79
4.11.1 PIN 보호.....	79
4.11.1.1 PIN 코드로 무전기 보호.....	79
4.11.1.2 PIN 코드 변경.....	79
4.11.2 키패드 잠금 설정.....	80
4.11.3 무선 암호화.....	80
4.11.3.1 무선 암호화 상태 보기.....	80
4.11.3.2 사용자 키 삭제.....	81
4.11.4 K 유효성.....	81
4.11.4.1 K 유효성 확인.....	81
4.11.5 SCK(무선 인터페이스 암호화 클래스 2).....	81
4.11.5.1 TMO SCK.....	81
4.11.5.2 DMO SCK.....	82
4.11.5.3 DMO SCK의 상태 보기.....	82
4.12 설정.....	82
4.12.1 진동.....	83
4.12.1.1 진동 기본 설정.....	83
4.12.2 위치.....	83
4.12.2.1 위치 활성화/비활성화.....	83
4.12.3 언어.....	83
4.12.3.1 언어 설정.....	83
4.12.4 신호음.....	84
4.12.4.1 모든 신호음.....	84
4.12.4.2 D-PTT 신호음.....	84
4.12.5 시간 및 날짜.....	85
4.12.5.1 수동으로 시간 설정.....	85
4.12.5.2 수동으로 날짜 설정.....	85
4.12.5.3 시간 오프셋 설정.....	85
4.12.5.4 시간 및 날짜에 대한 자동 업데이트 설정.....	85
4.12.6 액세서리 설정.....	86
4.12.7 기본 설정.....	86

4.12.7.1 기본값 설정 선택.....	86
4.13 내 정보.....	86
4.13.1 개인 정보 보기.....	86
4.13.2 통화 그룹 하위 주소 보기.....	87
4.14 최근 통화.....	87
4.14.1 최근 통화 목록 보기.....	87
4.14.2 최근 통화 목록을 사용한 통화.....	87
4.14.3 최근 통화 삭제.....	88
4.15 네트워크.....	88
4.15.1 네트워크 작동 모드 선택.....	88
4.16 암호화 메뉴.....	89
4.16.1 SIM 카드 종단 간 암호화 활성화/비활성화.....	89
4.16.2 CRYPTR 마이크로 또는 마이크로 HSM 종단 간 암호화 활성화 또는 비활성화.....	89
4.16.3 암호화되지 않은 통화 경고 설정.....	90
4.16.4 암호화 키 업데이트.....	90
4.16.5 OPTA 보기.....	90
4.16.6 암호화 등록 시작.....	91
4.16.7 오디오 설정 구성.....	91
4.16.8 DMO 암호화 모드 설정.....	91
<b>장 5: 특징.....</b>	<b>92</b>
5.1 주변음 청취(AL) 통화.....	92
5.2 Bluetooth.....	92
5.2.1 Bluetooth 상호 작용.....	93
5.2.2 검색 가능 모드.....	93
5.2.3 Bluetooth 장치 추가.....	93
5.2.4 Bluetooth 스마트 근접 페어링.....	93
5.2.5 Bluetooth 센서 데이터.....	94
5.3 콜아웃.....	94
5.3.1 통화 알림 유형.....	94
5.3.2 통화 모드 상호 작용.....	95
5.3.3 통화 서비스 단계.....	96
5.4 협업 메시징.....	96
5.5 CRYPTR 마이크로 또는 마이크로 HSM 종단 간 암호화.....	96
5.6 GNSS 위치 서비스.....	97
5.6.1 성능 향상.....	98
5.6.2 위치 보고서 백로그.....	98
5.6.3 GNSS 정확도.....	99
5.7 개별 호출.....	99
5.7.1 개별 통화.....	99

- 5.7.2 전화 및 PABX 통화..... 100
- 5.7.3 개별 통화 수신..... 100
- 5.8 SIM 카드 종단 간 암호화..... 101
- 5.9 단말기 영구 비활성화..... 101
- 5.10 임시 비활성화 또는 활성화..... 101
- 부록 A: LED 표시등..... 102**
- 부록 B: 문제 해결..... 104**
- 부록 C: 유지관리..... 107**
  - C.1 배터리 수명 연장..... 107
  - C.2 배터리 충전 온도..... 107
  - C.3 추가 배터리 경고/주의..... 107
  - C.4 무전기 보관법..... 107
    - C.4.1 예방적 유지 관리..... 108



# 그림 목록

그림 1: SIM/microSD 도어 열기.....	18
그림 2: SIM 커넥터 도어 열기.....	18
그림 3: SIM 카드 삽입.....	18
그림 4: SIM 커넥터 도어 닫기.....	19
그림 5: SIM/microSD 도어 닫기.....	19
그림 6: SIM/microSD 도어 열기.....	20
그림 7: SIM 커넥터 도어 열기.....	20
그림 8: SIM 카드 분리.....	20
그림 9: SIM 커넥터 도어 닫기.....	21
그림 10: SIM/microSD 도어 닫기.....	21
그림 11: 충전기 모드 화면.....	25
그림 12: ST7500 컨트롤 및 표시등.....	26
그림 13: 아이콘을 포함하는 기본 홈 화면.....	31
그림 14: RCU 신호음 버튼.....	38
그림 15: 주파수공용 모드 작동.....	41
그림 16: 직접 모드 작동.....	45
그림 17: 중계기를 통한 통신.....	48
그림 18: 게이트웨이를 통한 통신.....	48
그림 19: 건조한 상태로 유지할 영역.....	108

## 표 목록

표 1: 특수 표기법.....	14
표 2: 배터리 아이콘.....	25
표 3: ST7500 컨트롤 및 표시등.....	26
표 4: 텍스트 입력 화면 아이콘.....	29
표 5: 키 사용법.....	29
표 6: PIN 코드 인증 아이콘.....	30
표 7: 디스플레이.....	31
표 8: 중계 모드 작동(TMO) 아이콘.....	32
표 9: 직접 모드 작동(DMO) 아이콘.....	32
표 10: 일반 아이콘.....	33
표 11: 통화 중.....	36
표 12: 원터치 버튼 기능.....	39
표 13: 메뉴 아이콘.....	54
표 14: 전송 보고 알림 설명.....	58
표 15: 수신함 아이콘.....	60
표 16: 발신함 아이콘.....	62
표 17: 통화 아이콘.....	63
표 18: 연락처 유형.....	69
표 19: 무전기 상호 작용.....	97
표 20: SIM 카드가 있는 무전기와 없는 무전기 간의 상호 작용.....	101
표 21: LED 상태 표시등.....	102
표 22: 배터리 충전 LED 표시.....	102
표 23: 표시되는 메시지.....	104
표 24: 건조한 상태로 유지할 영역.....	108

# 안전 정보

## 휴대용 양방향 무선기에 대한 RF 에너지 노출 및 제품 안전 설명서

### 주의!

본 무선기는 업무 목적으로만 사용하도록 제한되어 있습니다. 무선기를 사용하기 전에 안전한 사용, RF 에너지에 대한 이해 및 관련 표준과 규정을 준수하는 제어와 관련된 중요한 작동 지침이 수록된 휴대용 양방향 무선기에 대한 RF 에너지 노출 및 제품 안전 설명서를 읽어주시기 바랍니다.

Motorola Solutions 공인 안테나, 배터리 및 기타 액세서리 목록을 보시려면 다음 웹 사이트를 방문하십시오.

<http://www.motorolasolutions.com>

*Industry Canada* 규정에 따라 이 무선 송신기는 *Industry Canada*에서 전송기에 대해 승인한 최대(또는 이하) 안테나 이득 및 승인한 유형의 안테나를 사용해야만 작동할 수 있습니다. 다른 사용자에게 전자파 간섭을 유발하는 경우를 줄이기 위해 EIRP(등가 등방성 방사 전력)가 통신에 필요한 수치 이하인 안테나 종류 및 안테나 이득을 선택해야 합니다.

이 무선 송신기는 *Industry Canada*의 승인을 받아 표시된 각 안테나 유형의 최대 허용 가능한 이득과 필수 안테나 임피던스 사양의 *Motorola Solutions* 승인 안테나에서 작동합니다. 이득이 해당 유형에 대해 표시된 최대 이득보다 더 높은, 이 목록에 포함되지 않은 안테나 유형은 이 장치에서 사용이 엄격히 금지됩니다.

# 캐나다 라이선스 신청

Motorola Solutions 무전기의 작동은 무선 통신법의 적용을 받으며 연방 정부 Industry Canada의 규칙 및 규정을 준수해야 합니다. Industry Canada는 개별 지상 모바일 주파수를 사용하는 모든 작업자가 장비를 작동하기 전에 무전기 라이선스를 취득하도록 요구하고 있습니다.

**선수 과정:** [http://www.ic.gc.ca/ic\\_wp-pa.htm](http://www.ic.gc.ca/ic_wp-pa.htm)에서 최신 캐나다 라이선스 신청서 양식을 받으십시오.

## 절차:

1. 지침에 따라 항목을 입력합니다. 읽기 쉽도록 인쇄하십시오.  
항목에 추가 공간이 필요한 경우 신청서의 뒷면을 사용합니다.
2. 파일 사본을 만듭니다.
3. 수표나 우편환을 준비해 구매한 각 무전기의 금액을 "Receiver General for Canada"로 결제합니다.  
라이선스는 매년 4월 1일에 갱신되고, 유효 기간은 12개월입니다.
4. 작성한 신청서와 수표 또는 우편환을 가까운 캐나다 산업부 지사로 보내 주십시오.

# 지적 재산권 및 규제 고지

## 저작권

이 문서에 설명되어 있는 Motorola Solutions 제품에는 저작권 보호를 받는 Motorola Solutions 컴퓨터 프로그램이 포함되어 있을 수 있습니다. 미국과 기타 국가의 법률은 저작권 보호를 받는 컴퓨터 프로그램에 대한 독점적인 권리를 Motorola Solutions에 부여합니다. 따라서 본 문서에 수록된 Motorola Solutions 제품에 포함되어 있으며 Motorola Solutions이 저작권을 보유한 모든 컴퓨터 프로그램은 Motorola Solutions의 서면 승인이 없는 한 어떠한 형식으로도 복사 또는 복제할 수 없습니다.

이 문서의 어떤 부분도 Motorola Solutions, Inc.의 사전 서면 허가 없이는 어떤 형태나 방식으로든 검색 시스템에 복사, 전송, 저장하거나 다른 언어나 컴퓨터 언어로 번역할 수 없습니다.

## 등록 상표

MOTOROLA, MOTO, MOTOROLA SOLUTIONS, and the Stylized M Logo are trademarks or registered trademarks of Motorola Trademark Holdings, LLC and are used under license. All other trademarks are the property of their respective owners.

## 라이선스 권한

제품 판매 관련 법규에 의해 사용이 허가된 일반적인 비배타적, 사용료가 면제된 라이선스를 제외하고는 Motorola Solutions 제품의 구매를 통해 저작권, 특허 또는 Motorola Solutions 특허 출원 하의 어떠한 라이선스도 직접적, 암시적, 금반언 또는 그 밖의 어떤 형식으로도 권리를 부여받은 것으로 간주되지 않습니다.

## 오픈 소스 콘텐츠

이 제품에는 라이선스에 의거하여 사용되는 오픈 소스 소프트웨어가 포함되어 있을 수 있습니다. 오픈 소스 법적 고지 및 귀속과 관련된 전체 내용은 제품 설치 미디어를 참조하십시오.

## 유럽 연합(EU) 및 영국(UK) 전기 전자 폐기물(WEEE: Waste Electrical and Electronic Equipment) 지침



유럽 연합의 WEEE 규정 및 영국의 WEEE 규정에 의하면 유럽 연합 및 영국에서 판매되는 제품(또는 포장)에는 가위표가 표시된 바퀴 달린 쓰레기통 라벨이 부착되어 있어야 합니다. WEEE 규정에 따라, 가위표가 표시된 바퀴 달린 쓰레기통 라벨이 부착되어 있으면 유럽 연합 및 영국의 고객과 최종 사용자는 전기 전자 장비 또는 부속품을 생활 쓰레기로 폐기해서는 안 됩니다.

유럽 연합 및 영국의 고객 또는 최종 사용자는 현지 장비 공급업체 대리점이나 서비스 센터에 연락해 해당 국가의 쓰레기 수거 시스템에 대한 정보를 참조해야 합니다.

## 면책고지

본 문서에 수록된 일부 기능, 설비 및 능력은 특정 시스템용으로 적용하거나 사용하도록 라이선스가 부여되지 않을 수 있으며 특정 모바일 가입자 장치의 특성 또는 일부 매개변수의 구성에 따라 달라질 수 있습니다. 자세한 내용은 현지 Motorola Solutions 대리점에 문의하십시오.

© 2023 Motorola Solutions, Inc. All Rights Reserved


## 장 1


# 일반 정보


### 1.1

## 아이콘 규칙


이 문서 모음에는 사용자의 이해를 돕기 위한 다양한 아이콘이 있습니다. 다음 아이콘은 문서 모음 전반에 사용됩니다.


 **위험:** 관련 안전 아이콘과 함께 표시되는 "위험"은 무시할 경우 심각한 상해 또는 사망을 초래할 수 있는 정보를 나타냅니다.

 **경고:** 관련 안전 아이콘과 함께 표시되는 "경고"는 무시할 경우 심각한 상해, 사망 또는 심각한 제품 손상을 초래할 수 있는 정보를 나타냅니다.

 **주의:** 관련 안전 아이콘과 함께 표시되는 "주의"는 무시할 경우 경미하거나 심각하지 않은 상해 또는 심각한 제품 손상을 초래할 수 있는 정보를 나타냅니다.

주의: 안전 아이콘이 표시되지 않는 "주의"는 제품과 관련이 없는 잠재적인 손상이나 상해를 나타냅니다.

 **중요:** "중요"는 중요한 정보이지만 주의나 경고 수준이 아닌 정보를 나타냅니다. 중요 표시와 연관된 경고 레벨은 없습니다.

 **참고:** "참고"에는 예외 사항이나 선결 조건과 같이 주변 내용보다 더 중요한 정보가 있습니다. 또한 참고는 사용자에게 다른 곳에 있는 추가 정보를 알려주거나, 동작을 완료하는 방법을 상기시켜 주거나(예: 현재 절차의 일부가 아닌 경우), 화면에서 무언가가 어디에 있는지 설명해 줍니다. 참고와 연관된 경고 레벨은 없습니다.

### 1.2

## 설명서 사용

다음과 같은 특수 표기법은 텍스트 전반에 걸쳐 특정 정보나 항목을 강조 표시하는 데 사용됩니다.

표 1: 특수 표기법

예	설명
PTT 버튼	굵게 표시된 단어는 키, 버튼 또는 소프트웨어 메뉴 항목의 이름을 나타냅니다.
TMO 전환 신호음	기울임꼴 단어는 신호음의 이름을 나타냅니다.
전원 끄기	기울임꼴로 표시된 단어는 MMI 문자열 또는 무전기에 표시되는 메시지를 나타냅니다.
설정 → 모든 신호음	사이에 화살표가 있고 굵게 표시된 단어는 메뉴 항목의 탐색 구조를 나타냅니다.

### 1.3

## 기능 및 서비스 가용성

이 설명서는 무전기에서 사용할 수 있는 모든 기능 및 서비스에 대해 설명합니다. 서비스 제공업체가 각 사용자의 필요에 맞게 사용을 최적화하기 위해 무전기를 맞춤형으로 설정했을 수도 있습니다. 본 설명서와 차이가 있을 시에는 서비스 제공업체에 문의하시기 바랍니다.

## 장 2

# 시작하기

무전기 사용 방법에 대한 기본 정보를 숙지하십시오.

### 2.1

## 전원을 켜기 전에

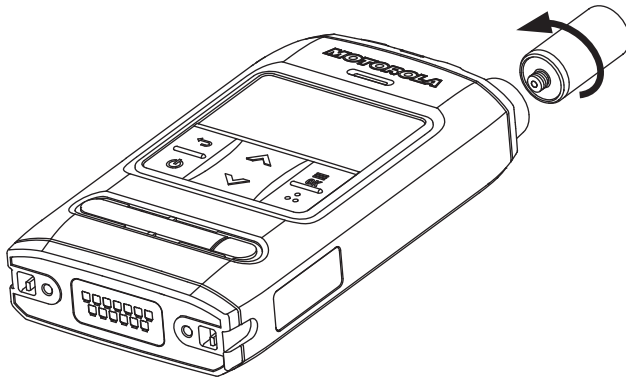
무전기 전원을 처음 켜기 전 이 섹션을 읽으십시오.

### 2.1.1

## 안테나 교체

절차:

1. 시계 반대 방향으로 돌려 안테나를 제거합니다.
2. 안테나의 삽입부를 무전기 상단의 안테나 단자에 삽입하여 새 안테나를 장착합니다.
3. 시계방향으로 돌려 조입니다.



**중요:** 무전기용 안테나만 사용하십시오. 다른 안테나를 사용하면 RF 성능이 저하되어 상당한 범위 손실이 일어납니다. 안테나의 삽입부에 있는 링으로 안테나 주파수 범위를 식별할 수 있습니다.

### 2.1.2

## 배터리 덮개 분리 및 장착



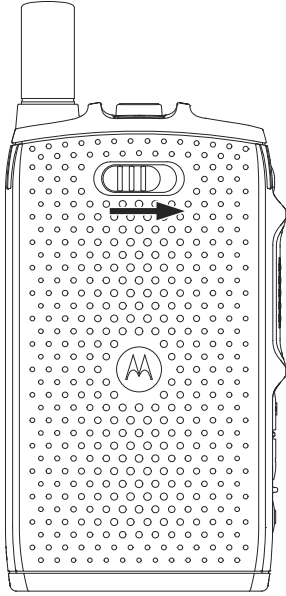
참고:

IP65 및 IP67의 최적화된 침투 방지를 위해 2년 사용 후 배터리 덮개를 교체하는 것이 좋습니다.

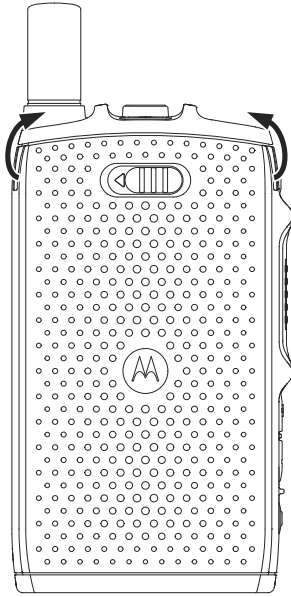
절차:

*배터리 덮개 분리 방법*

1. 배터리 덮개 고정쇠를 오른쪽으로 밀어 배터리 덮개 잠금을 해제합니다.



2. 배터리 덮개 핑거 스크루프를 사용하여 배터리 덮개를 들어 올립니다.

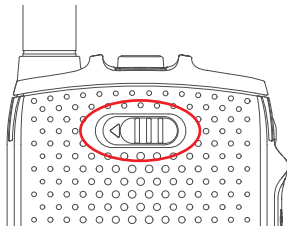


3. 무전기에서 배터리 덮개를 완전히 분리합니다.

*배터리 덮개 부착 방법*

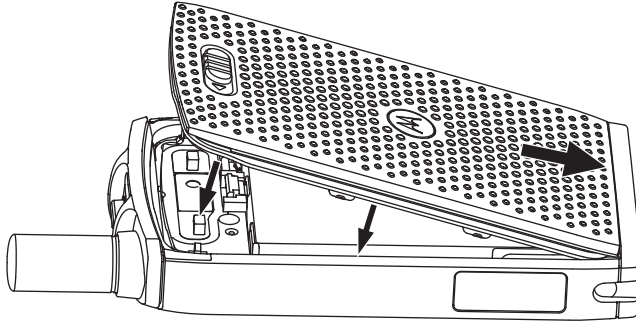


**참고:** 배터리 덮개를 부착하기 전에 **배터리 덮개 고정쇠**가 잠금 해제 위치에 있는지 확인합니다.



4. 배터리 덮개 하단 탭을 슬롯에 넣습니다.
5. 배터리 덮개 가운데 부분을 따라 배터리 덮개의 상부를 누릅니다.





6. 배터리 덮개 고정쇠를 왼쪽으로 밀어 배터리 덮개를 잠급니다.



### 2.1.3

## SIM 카드 장착

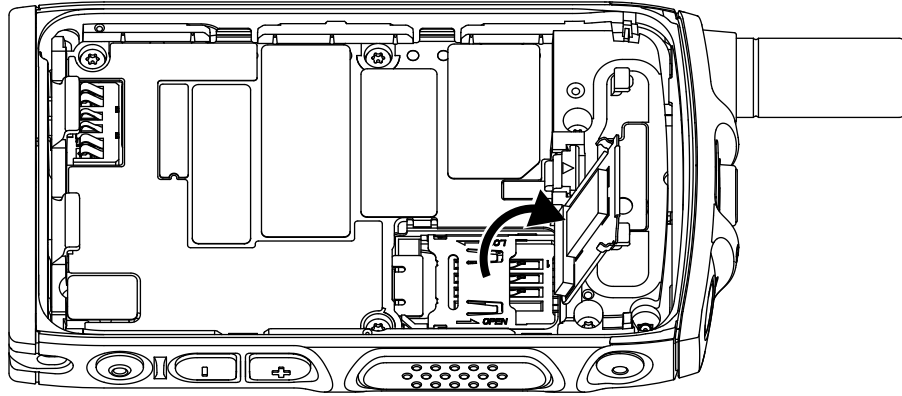
#### 선수 과정:

무전기가 microSD 카드 또는 SIM 카드가 활성화되어 있는지 확인합니다. SIM 카드 기능은 SIM 카드 활성화 무전기에만 사용할 수 있습니다.

#### 절차:

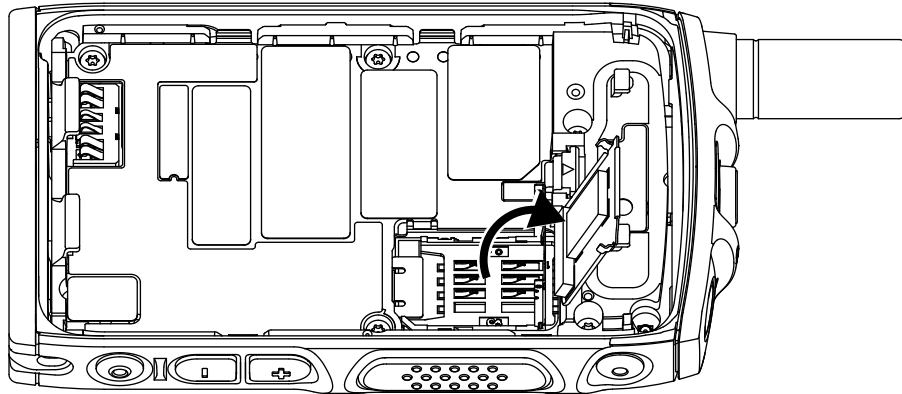
1. 배터리 덮개 및 배터리를 분리합니다.
2. 무전기에서 SIM/microSD 도어를 돌려 엽니다.

**그림 1: SIM/microSD 도어 열기**



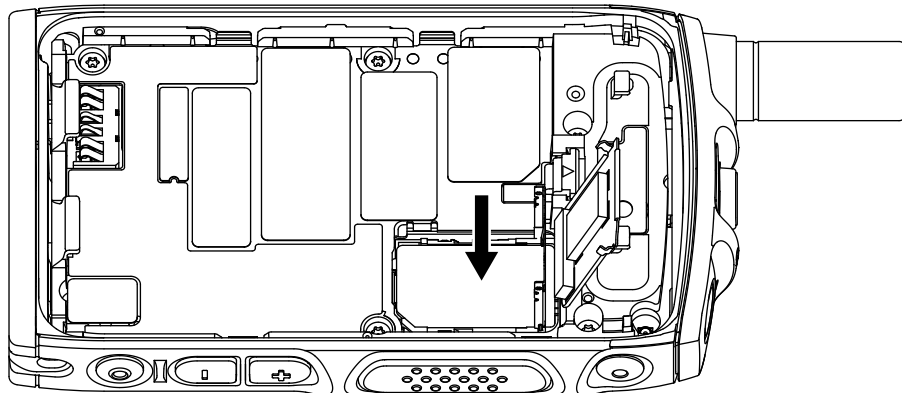
3. SIM 커넥터 도어를(SIM 커넥터 도어에 새겨진 화살표에 표시된 대로) 위로 밀어 잠금 해제합니다.
4. SIM 커넥터 도어를 돌려 엽니다.

**그림 2: SIM 커넥터 도어 열기**



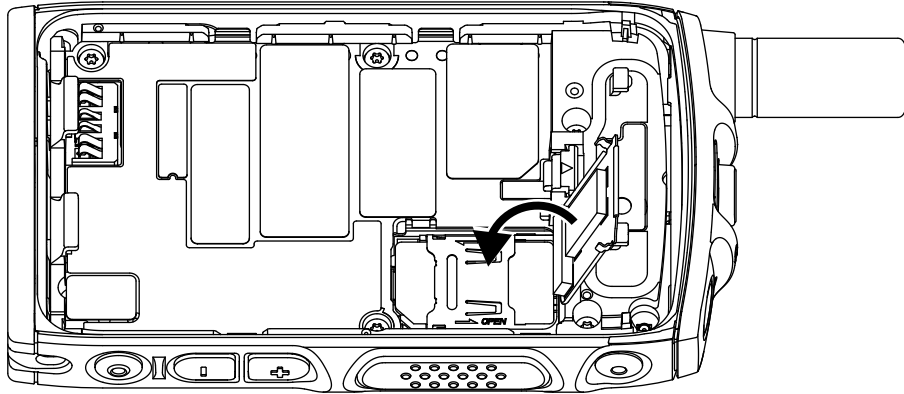
5. SIM 카드를 SIM 커넥터 슬롯에 삽입하여 금 접촉 영역이 아래를 향하게 합니다.

**그림 3: SIM 카드 삽입**



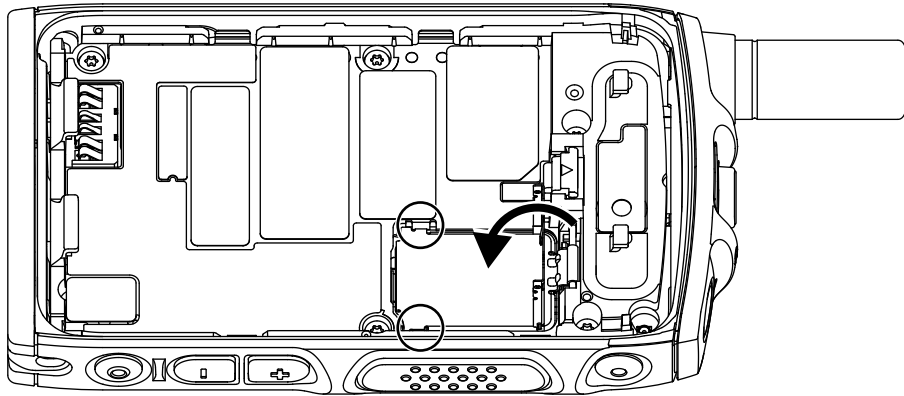
6. SIM 커넥터 도어를 닫고 밀어 잠급니다(SIM 커넥터 도어에 새겨진 화살표 표시 방향 참조).


그림 4: SIM 커넥터 도어 닫기



7. SIM/microSD 도어를 닫습니다.

그림 5: SIM/microSD 도어 닫기



 **중요:** 배터리를 무전기에 넣기 전에 SIM/microSD 도어의 고정쇠가 제자리에 잠겨 있는지 확인하십시오.

8. 배터리를 장착하고 배터리 덮개를 부착합니다.

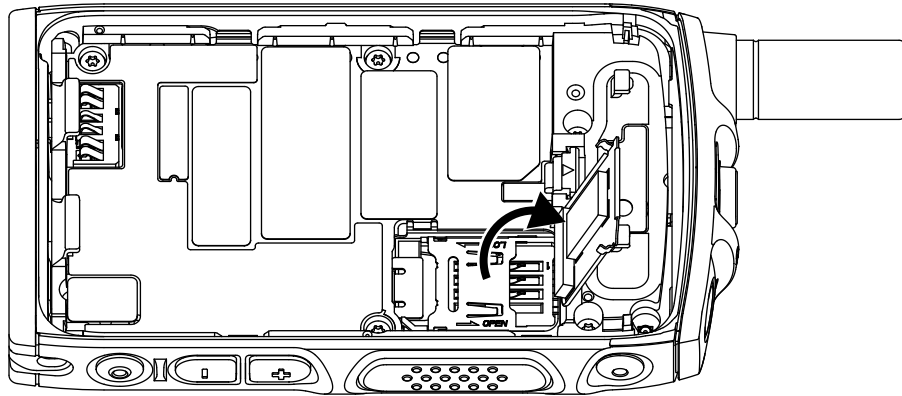
#### 2.1.4

## SIM 카드 분리

### 절차:

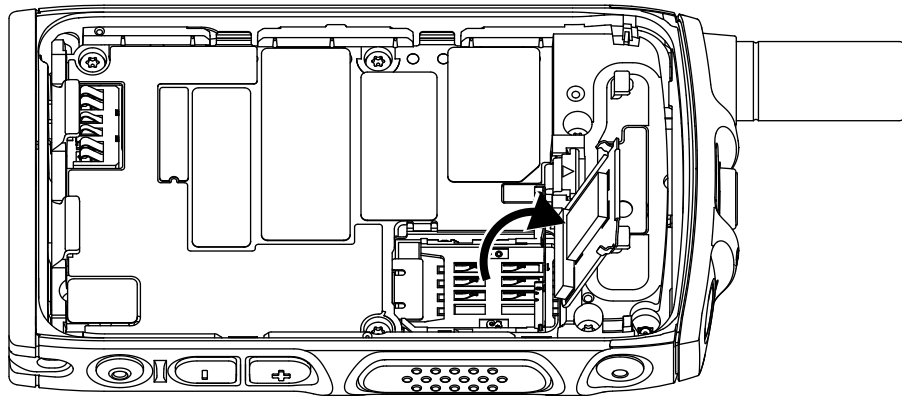
1. 배터리 덮개 및 배터리를 분리합니다.
2. 무전기에서 SIM/microSD 도어를 돌려 엽니다.

**그림 6: SIM/microSD 도어 열기**



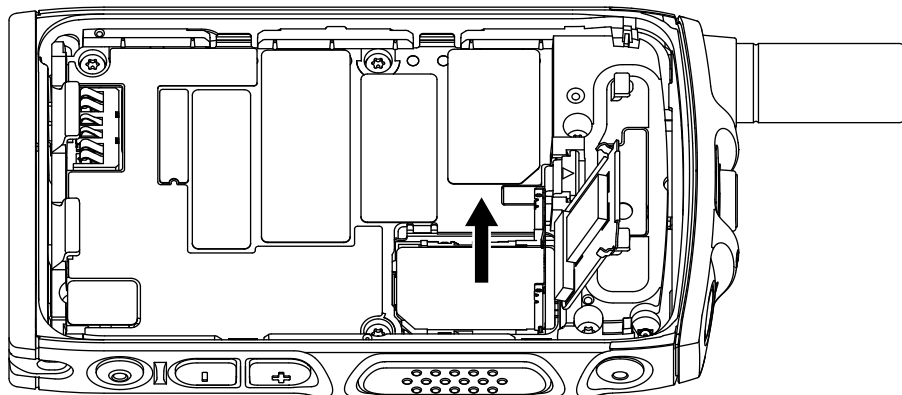
3. SIM 커넥터 도어를(SIM 커넥터 도어에 새겨진 화살표에 표시된 대로) 위로 밀어 잠금 해제합니다.
4. SIM 커넥터 도어를 돌려 엽니다.

**그림 7: SIM 커넥터 도어 열기**



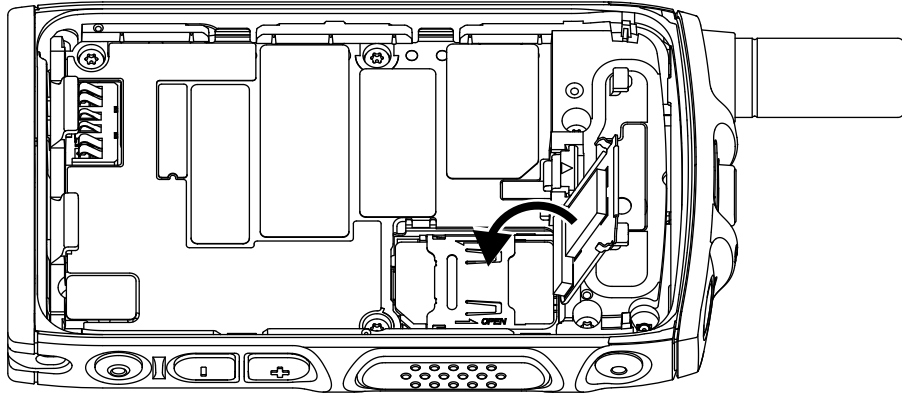
5. SIM 커넥터 슬롯에서 SIM 카드를 분리합니다.

**그림 8: SIM 카드 분리**



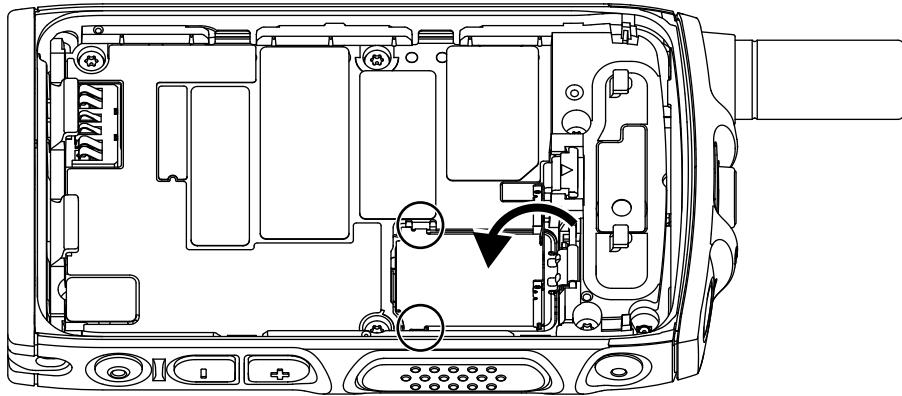
6. SIM 커넥터 도어를 닫고 밀어 잠급니다(SIM 커넥터 도어에 새겨진 화살표 표시 방향 참조).

그림 9: SIM 커넥터 도어 닫기



7. SIM/microSD 도어를 닫습니다.

그림 10: SIM/microSD 도어 닫기



**!** **중요:** 배터리를 무전기에 넣기 전에 SIM/microSD 도어의 고정쇠가 제자리에 잠겨 있는지 확인하십시오.

8. 배터리를 장착하고 배터리 덮개를 부착합니다.

### 2.1.5

## CRYPTR Micro or Micro HSM 카드

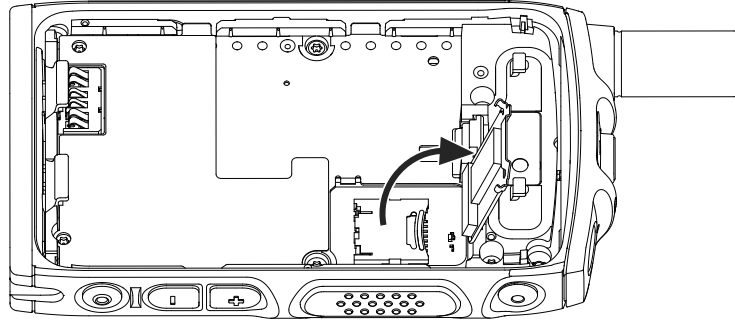
microSD 카드 슬롯이 장착된 무전기만 CRYPTR 마이크로 또는 마이크로 HSM 카드를 지원합니다. 이 슬롯은 무전기 뒷면에 있는 배터리 아래에 있습니다.

### 2.1.5.1

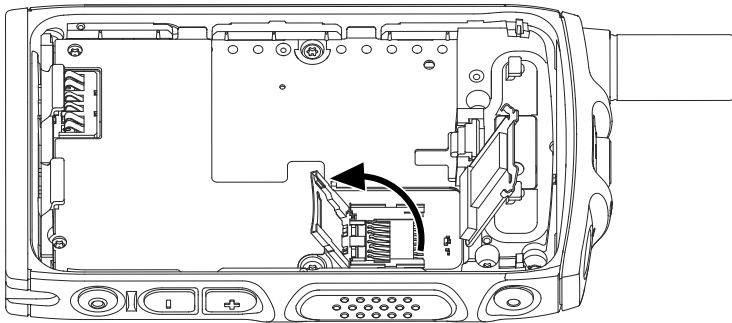
## CRYPTR Micro or Micro HSM 카드 설치

절차:

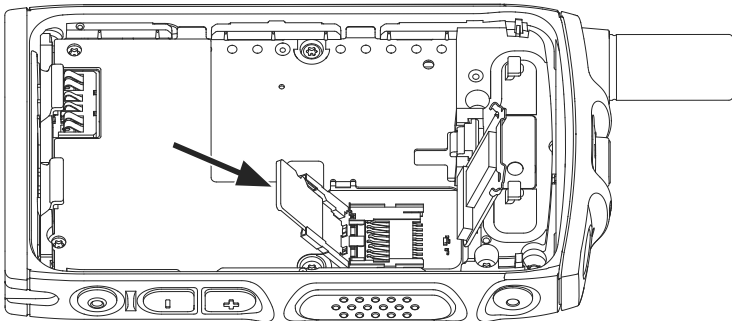
1. 배터리를 빼냅니다.
2. 무전기에서 금속 덮개 도어를 돌려 엽니다.



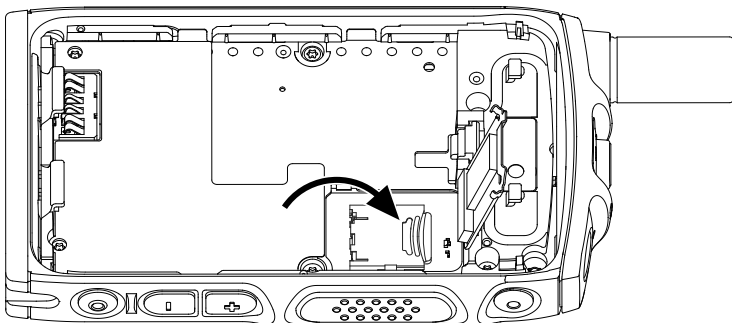
3. microSD 카드 수납함에 새겨진 대로 microSD 카드 수납함을 밀어 잠금 해제합니다.
4. microSD 카드 수납함을 돌려 엽니다.



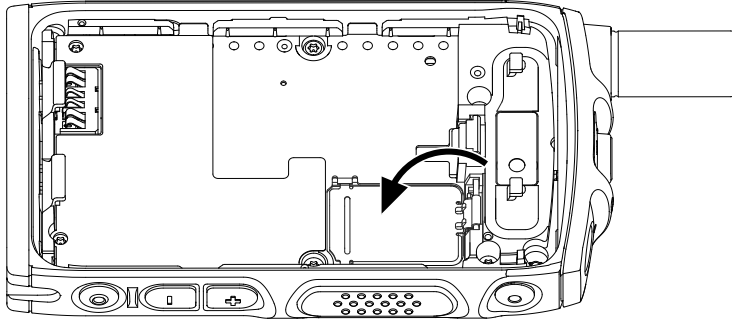
5. CRYPTR 마이크로 또는 마이크로 HSM 카드를 microSD 카드 수납함에 조심스럽게 넣습니다. 이때 금 접촉면이 아래를 향하게 합니다.



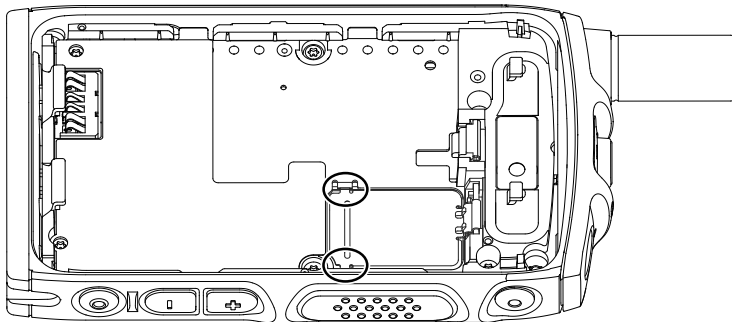
6. microSD 카드 수납함을 닫고 잠금 위치로 밀니다.



7. 금속 덮개 도어를 닫습니다.



**!** **중요:** 배터리를 무전기에 넣기 전에 금속 덮개 도어의 고정쇠가 제자리에 잠겨 있는지 확인하십시오.



8. 배터리를 장착합니다.

### 2.1.5.2

## CRYPTR Micro or Micro HSM 카드 분리

절차:

1. 배터리를 빼냅니다.
2. 무전기에서 금속 덮개 도어를 돌려 엽니다.
3. microSD 카드 수납함에 새겨진 대로 microSD 카드 수납함을 밀어 잠금 해제합니다.
4. microSD 카드 수납함 도어를 돌려 엽니다.
5. microSD 카드 수납함에서 CRYPTR 마이크로 또는 마이크로 HSM 카드를 꺼냅니다.
6. microSD 카드 수납함을 닫고 밀어 잠급니다.
7. 금속 덮개 도어를 닫습니다.

**!** **중요:** 배터리를 무전기에 넣기 전에 금속 덮개 도어의 고정쇠가 제자리에 잠겨 있는지 확인하십시오.

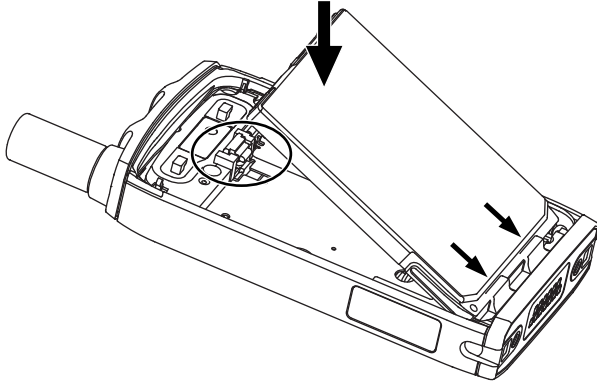
8. 배터리를 장착합니다.

### 2.1.6

## 배터리 장착

절차:

1. 접점이 정렬되고 배터리가 제자리에 걸릴 때까지 그림과 같이 배터리를 배터리 장착부에 삽입합니다.



2. 배터리를 아래쪽으로 딸깍 소리가 날 때까지 누릅니다.

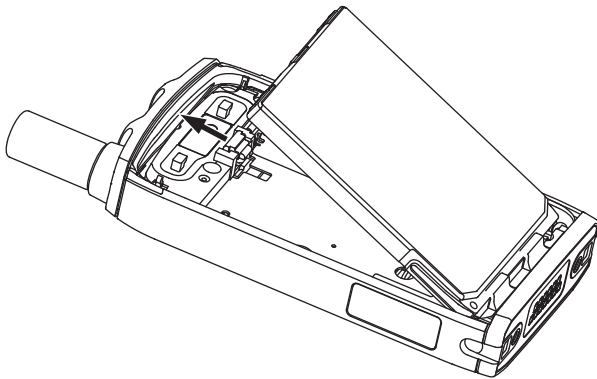
### 2.1.7

## 배터리 분리

선수 과정: 무전기를 끕니다.

절차:

1. 클립을 위로 당겨 꺼냅니다.



배터리가 빠져나옵니다.

2. 배터리를 위로 들어 올려 빼냅니다.

### 2.1.8

## 배터리 충전



**중요:**

최적의 성능을 제공하는 Motorola Solutions이 승인한 충전기만 사용하십시오. 기타 충전기를 사용하면 완전 충전을 못 할 수 있고 배터리의 수명을 감소시킵니다.

위험한 곳에서 배터리를 충전하지 마십시오.


배터리가 없는 무전기를 충전기에 연결하지 마십시오.



배터리는 별도로 충전하거나 무전기에 장착된 채로 충전할 수 있습니다.


**절차:**

1. 충전기 사양에 따라 충전기를 적절한 전원에 연결합니다.

 **참고:** 충전기는 근처에 있고 쉽게 액세스할 수 있는 전원 콘센트에 연결해야 합니다.

2. 다음 작업 중 하나를 수행합니다.

- 탁상용 충전기 - 배터리 또는 충전기의 적절한 소켓에 배터리가 장착된 무전기를 삽입합니다. 배터리/무전기가 충전기에 올바르게 연결되었는지 확인하십시오. 배터리가 삽입된 경우 충전기의 LED가 켜져 충전이 진행 중임을 나타냅니다. 배터리가 장착된 무전기를 삽입하는 경우 무전기의 충전 표시등 LED가 대신 켜집니다.

 **참고:** 충전 중에는 진동이 비활성화됩니다.


무전기를 멀티 유닛 충전기에 삽입하고 충전할 때 LED에 오류가 표시되면(빨간색으로 깜박임) 무전기를 다시 삽입합니다. MUC에 여러 번 재접속해도 불빛이 여전히 빨간색이면 배터리가 손상 또는 고갈되었을 수 있습니다.

**후수 과정:** 충전 중 배터리가 과열될 수 있습니다. 충전 후 무전기를 사용하기 전에 배터리 및 무전기가 작동 온도 범위 내에 있는지 확인합니다.

2.1.9

## 배터리 충전 표시

배터리 충전 중 무전기가 꺼져 있으면 충전기 모드 화면이 표시됩니다. 화면에 충전 진행 상태가 백분율로 표시됩니다.




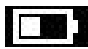

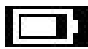
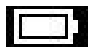
 **참고:** 충전기 모드 화면이 계속 켜져 있지 않습니다. 완전히 방전된 배터리의 충전 상태만 약 20-35분 후에 충전 아이콘이 표시됩니다. 빨간색 LED 표시등은 소량 충전 상태 동안 기본 표시기 역할을 합니다.

충전 상태를 식별하려면 LED 전원 표시등을 확인합니다. [LED 표시등 페이지의 102](#)를 참조하십시오.

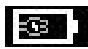






그림 11: 충전기 모드 화면



표 2: 배터리 아이콘

배터리 용량						
						
0%-5%	5%-15%	15%-25%	25%-40%	40%-60%	60%-80%	80%-100%

배터리 충전 진행 상황						
						
0%-5%	5%-15%	15%-25%	25%-40%	40%-60%	60%-80%	80%-100%

2.1.10

## 배터리 부족 표시

무전기는 배터리 충전 용량이 사전 설정된 수준 아래로 떨어지면 신호음을 울려 배터리 부족을 알립니다. 기본 설정은 5%입니다. 서비스 제공업체는 경고가 반복되는 빈도도 구성합니다.

서비스 제공업체는 무전기에서 20%를 배터리 부족 잔량으로 표시하도록 구성할 수 있습니다. 배터리가 원하는 배터리 잔량까지 방전될 때마다 무전기 화면에 배터리 20% 미만이 표시됩니다. 이 팝업 메시지는 한 번만 표시됩니다. 무전기를 켤 때 배터리 잔량이 20% 미만인 경우에도 팝업 메시지가 표시됩니다.

2.2

## ST7500 컨트롤 및 표시등

ST7500의 사용하기 쉬운 컨트롤과 표시등을 사용하면 무전기에 수신되는 경보를 빠르게 읽고 응답할 수 있습니다.

ST7500 무전기 사양은 <https://www.motorolasolutions.com/st7500>에서 확인할 수 있습니다.

그림 12: ST7500 컨트롤 및 표시등

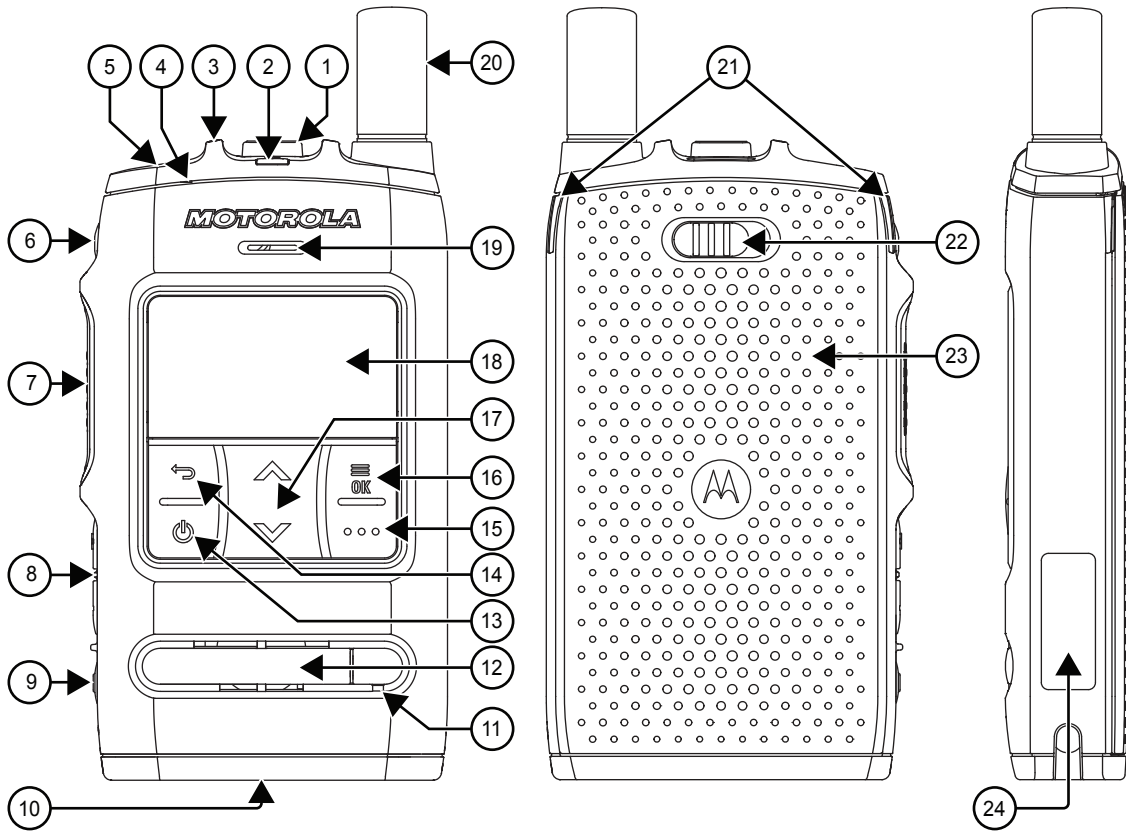



표 3: ST7500 컨트롤 및 표시등

주석	설명
1	<p><b>통화 그룹 선택기</b>                      통화 그룹 선택기 기능은 다음과 같습니다.</p> <ul style="list-style-type: none"> <li>선택기를 전환하면 화면이 켜집니다. 계속 전환하면 유희 화면에서 현재 선택한 폴더의 통화 그룹을 스크롤할 수 있습니다.</li> </ul>

주석	설명
	<ul style="list-style-type: none"> <li>• 통화 및 메시지 편집기에서 텍스트를 스크롤할 수 있습니다.</li> </ul>
2	<b>LED 통화권 표시등</b> 무전기가 네트워크를 통해 송수신하는 동안 통화권 상태를 보여줍니다.
3	<b>LED 전원 표시등</b> <ul style="list-style-type: none"> <li>• 무전기가 충전 중일 때 배터리 상태를 보여줍니다.</li> <li>• 빨간색으로 깜박이는 경우 배터리 부족을 나타냅니다.</li> </ul>
4	<b>상단 마이크</b> 상단 마이크는 고음량 단방향 호출 중에 활성화됩니다.
5	<b>비상 버튼</b> 무전기가 꺼져 있어도 비상 작동을 시작할 때 사용합니다.
6	<b>P1 프로그래밍 가능 버튼</b> 원터치 버튼 기능을 지원합니다.
7	<b>PTT(Push-to-Talk) 버튼</b> 단방향 호출을 시작하는 데 사용됩니다.  <b>참고:</b> PTT를 누르면 화면이 3초간 활성화됩니다.
8	<b>볼륨 버튼</b> + 또는 -를 누르면 볼륨이 증가 또는 감소합니다.
9	<b>P2 프로그래밍 가능 버튼</b> 원터치 버튼 기능을 지원합니다. 입력된 문자를 메시지 편집기에서 대문자, 소문자 알파벳 및 숫자 또는 기호로 변경할 수 있습니다.
10	<b>아래쪽 커넥터</b> 액세서리를 연결하고 무전기를 프로그래밍하기 위해 사용됩니다.
11	<b>하단 마이크</b> 저음량 이중 호출 시 활성화됩니다.
12	<b>스피커</b> 단방향 호출 중에 우수한 품질의 고음향을 제공합니다.
13	<b>전원 버튼</b> <ul style="list-style-type: none"> <li>• 화면을 켜거나 끕니다.</li> <li>• 무전기를 켜거나 끕니다.</li> </ul>
14	<b>뒤로 버튼</b> 뒤로 버튼은 다음과 같은 기능을 가집니다. <ul style="list-style-type: none"> <li>• 버튼을 한 번 누르면 이전 메뉴로 돌아가거나, 통화 및 메시지 편집기에 마지막으로 입력한 문자를 삭제합니다.</li> <li>• 통화 및 메시지 편집기에서 이 버튼을 누르고 있으면 텍스트가 모두 삭제됩니다.</li> </ul>
15	<b>P3 프로그래밍 가능 버튼</b> 원터치 버튼 기능을 지원합니다.

주석	설명
16	<b>메뉴/확인 버튼</b> 메뉴/확인 버튼은 다음과 같이 동작합니다. <ul style="list-style-type: none"><li>• 상황에 따른 메뉴를 선택하거나 메뉴에 들어갑니다.</li><li>• 통화 및 메시지 편집기에서 강조 표시된 영숫자 문자를 선택합니다.</li><li>• 통화 편집기에서 통화 메뉴를 표시합니다.</li></ul>
17	<b>탐색 버튼</b> 위로 또는 아래로 버튼은 메뉴 계층 내에서 검색하거나 통화 및 메시지 편집기에서 영숫자 텍스트를 편집하는 데 사용됩니다.
18	<b>PMOLED 디스플레이</b> 1.54인치 화면에는 128 x 64픽셀 해상도의 흑백 디스플레이가 장착됩니다. 화면은 무전기 아이콘을 보여주는 윗줄과 텍스트를 보여주는 아랫줄이 있는 2줄 디스플레이 영역으로 구성됩니다.
19	<b>이어폰</b> 이어폰은 저음량 단방향 또는 이중 호출 중에 활성화됩니다.
20	<b>하이브리드 안테나</b>
21	<b>배터리 덮개 핑거 스쿠프</b>
22	<b>배터리 덮개 고정쇠</b> 배터리 덮개를 잠그거나 잠금 해제하는 데 사용됩니다.
23	<b>배터리 덮개</b>
24개	<b>실 라벨</b>  <b>중요:</b> IP67 침투 방지 기능이 손상되지 않도록 하려면 실 라벨을 제거하지 마십시오.

## 2.3 무전기 전원 켜기

### 절차:

상태 LED가 켜질 때까지 **켜기** 버튼을 길게 누릅니다.

**결과:** 무전기가 자체 검사 및 등록 절차를 수행합니다.  
등록에 성공하면 무전기가 통화권에 접속된 것입니다.



**참고:** 은닉 솔루션이 활성화되어 있으면 무전기를 켤 때 어떠한 시청각 알림도 나타나지 않습니다.

## 2.4 문자 입력






이 단원에서는 무전기에 텍스트를 입력하는 방법에 대한 정보를 제공합니다.

### 2.4.1

## 문자 입력 아이콘

텍스트 입력 화면의 아이콘은 사용 중인 텍스트 입력 모드 및 방식을 나타냅니다. 텍스트 입력 아이콘에 표시된 문자 카운터는 입력 가능한 문자 수를 나타냅니다.

표 4: 텍스트 입력 화면 아이콘

아이콘	설명
	a~z — 대문자 없음
	첫 번째 문자만 대문자로 변경
	A~Z — 모두 대문자
	숫자
	문장 부호 및 기호

### 2.4.2

## 키 사용법

표 5: 키 사용법

키	설명
위쪽 탐색 버튼	누르면 문자, 숫자 또는 기호가 스크롤됩니다.
아래쪽 탐색 버튼	누르면 문자, 숫자 또는 기호가 스크롤됩니다.
뒤로 버튼	<ul style="list-style-type: none"> <li>한 번 누르면 마지막에 입력된 문자가 지워집니다.</li> <li>길게 누르면 기본 텍스트 영역에 있는 모든 내용이 삭제됩니다.</li> </ul>
메뉴/확인 버튼	<ul style="list-style-type: none"> <li>강조 표시된 문자를 선택하려면 한 번 누릅니다.</li> <li>통화 편집기에서 통화 메뉴를 표시하려면 길게 누릅니다.</li> </ul>
통화 그룹 선택기	전환 버튼을 눌러 통화 및 메시지 편집기에서 텍스트를 스크롤할 수 있습니다.

### 2.5

## PIN 코드 인증

서비스 제공업체에서 사전 설정한 경우 무전기에는 보안을 강화하고 무전기의 무단 사용을 방지하는 PIN 코드 인증이 활성화되어 있습니다.

BSI PIN 코드는 TETRA SIM 카드에서 읽어오며 변경하거나 비활성화할 수 없습니다. 그러나 코드플러그 구성에서 읽은 일반 PIN 코드는 무전기 MMI 또는 코드플러그를 사용하여 변경 및 비활성화할 수 있습니다.

무전기를 켤 때마다 PIN 코드를 입력하라는 메시지가 나타납니다.



**참고:**

무전기가 BSI PIN 인증을 사용하는 경우 무전기는 일반 PIN 인증을 비활성화합니다.

**표 6: PIN 코드 인증 아이콘**

아이콘	설명
	<b>무전기 잠김</b> PIN 코드 인증이 활성화되어 있음을 나타냅니다.
	<b>무전기 차단됨</b> 잘못된 PIN 코드 입력이 최대 시도 횟수를 초과했음을 나타냅니다.
	<b>코드 입력 필드</b> PIN 코드를 입력하여 무전기에 액세스하거나 PUK 코드를 입력하여 무전기 차단을 해제합니다.
	<b>기존 코드 입력</b> PIN 코드 변경을 선택하면 기존 PIN 코드를 입력하라는 메시지가 표시됩니다.
	<b>새 코드 입력</b> PIN 코드 변경을 선택하면 새 PIN 코드를 입력하라는 메시지가 표시됩니다.
	<b>새 코드 다시 입력</b> PIN 코드 변경을 선택하면 새 PIN 코드를 입력하라는 메시지가 다시 표시됩니다.

### 2.5.1

## 무전기 잠금 해제

**선수 과정:** 무전기에 Unit Locked Enter Code가 표시됩니다.

**절차:**

메시지 창에 PIN 코드를 입력합니다.



**참고:**

일반 PIN 인증을 사용하는 무전기의 경우 PIN 길이는 고정된 4자리 코드입니다. BSI PIN 인증을 사용하는 무전기의 경우 서비스 제공업체가 PIN 길이를 최대 8자리 코드까지 구성할 수 있습니다.

그러면 기본 홈 디스플레이가 표시됩니다.

### 2.5.2


## 무전기 차단 해제

PIN 코드를 3번 이상 잘못 입력한 경우(기본값) 무전기 잠금을 해제하는 데 PUK(PIN Unblocking Key)를 사용합니다.

**선수 과정:** 무전기에 장치 사용 차단 PUK 입력이 표시됩니다.


**절차:**

1. 메시지 창에 PUK 코드를 입력합니다.

 **참고:** PUK는 서비스 제공업체가 제공하는 마스터 코드입니다. 일반 PUK 인증을 사용하는 무전기의 경우 PUK 길이는 고정된 8자리 코드입니다. BSI PUK 인증을 사용하는 무전기의 경우 서비스 제공업체가 PUK 길이를 최대 8자리 코드까지 구성할 수 있습니다.

PUK 코드가 성공적으로 입력되면 무전기에 PIN 코드 메시지 창이 표시됩니다.

2. 메시지 창에 PIN 코드를 입력합니다.

 **참고:** 서비스 제공업체가 PIN 변경 옵션을 활성화한 경우 PIN 코드를 변경할 수 있습니다. PIN 코드를 변경하려면 새 PIN 코드를 두 번 입력합니다.

## 2.6

# 디스플레이

이 섹션에서는 무전기 기본 홈 화면 요소에 대해 다룹니다.

그림 13: 아이콘을 포함하는 기본 홈 화면

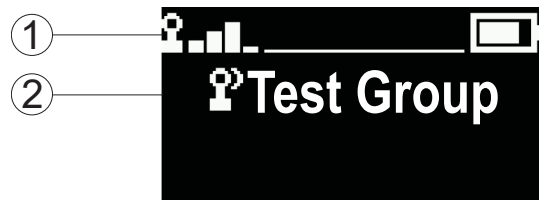


표 7: 디스플레이

주석	설명
1	상태 아이콘 영역
2	텍스트 표시 영역

### 2.6.1

## 구성 가능한 유틸리티 화면

서비스 제공업체에서 상태 아이콘 영역 아래 유틸리티 화면에 표시되는 정보를 구성할 수 있습니다. 표시되는 정보는 무전기 구성 및 지원되는 서비스에 따라 달라집니다.

- 스캔 목록 별칭
- 통화 그룹 별칭



**참고:**

- 즐겨찾기 통화 그룹을 선택한 경우 앞의 아이콘은 TMO 또는 DMO로 나타납니다.
- 통화 그룹 별칭이 디스플레이 표시 범위를 초과하는 경우 탐색 키를 눌러 나머지 텍스트를 읽습니다.

- 시간 및 날짜

이러한 항목의 순서와 가시성도 구성 가능한 유틸리티 화면 설정의 대상입니다.

2.7

## 상태 아이콘

무전기가 특정 동작을 수행 중이거나 특정 기능을 활성화한 경우 상태 아이콘이 나타납니다.

표 8: 중계 모드 작동(TMO) 아이콘






아이콘	설명
	통화권 접속
	통화권 이탈
	신호 강도 막대가 많을수록 신호가 강합니다.
	마이그레이션 무전기가 외부 네트워크에 등록되어 있습니다.
	스캔 무전기에서 통화 그룹 스캐닝이 활성화됩니다.

표 9: 직접 모드 작동(DMO) 아이콘







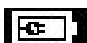









아이콘	설명
	직접 모드 통화 무전기가 직접 모드 통화를 수신 중입니다. 막대가 많을수록 신호가 강합니다.
	직접 모드 무전기가 무전기 간 통신인 직접 모드에 있습니다.
	<b>DMO 게이트웨이 통신 모드</b> 게이트웨이가 선택되었음을 나타냅니다. 이 아이콘의 상태는 다음과 같습니다. <b>켜짐</b> 무전기가 게이트웨이와 동기화된 경우 <b>깜박임</b> 무전기가 동기화되지 않았거나 연결 중인 경우 <b>아이콘 없음</b> 무전기와 무전기 및 중계기 간 통화 중인 경우
	<b>DMO 중계기 통신 모드</b> DMO 모드에서 <b>중계기</b> 또는 <b>GW + 중계기</b> 옵션이 선택되었음을 나타냅니다. 이 아이콘의 상태는 다음과 같습니다. <b>켜짐</b> 무전기가 중계기를 감지할 때(예: 무전기가 존재 유무 신호를 수신할 때) <b>깜박임</b> 무전기가 중계기를 감지하지 않았거나 연결 중인 경우 <b>아이콘 없음</b> 무전기 및 게이트웨이와 통화 중인 경우



표 10: 일반 아이콘

아이콘	설명
	<b>저음량</b> 오디오 모드가 저음량으로 변경되었습니다.
	<b>고음량</b> 오디오 모드가 고음량으로 변경되었습니다.
	<b>이어폰 연결됨</b> 이어폰이 무전기에 연결되어 있습니다.
	<b>배터리 강도</b> 배터리의 충전을 표시합니다.
	<b>배터리 충전</b> 배터리가 충전 중임을 나타냅니다.
	<b>비상</b> 무전기가 비상 작동 중입니다.
	<b>맨다운(사고 발생 경보) 활성화 상태</b> 맨다운(이하 사고 발생 경보) 기능이 작동하고 있음을 나타냅니다.
	<b>맨다운(사고 발생 경보) 경보</b> 맨다운(사고 발생 경보) 기능이 작동하고 있음을 나타냅니다. 이 아이콘의 상태는 다음과 같습니다. <b>깜박임(사전 경보 상태)</b> 잘못된 맨다운(사고 발생 경보) 트리거를 피하기 위해 상태를 알리고 확인하도록 트리거됩니다. 사전 경보 상태를 종료하려면 상태를 변경하거나 <b>PTT</b> 버튼을 누릅니다. <b>켜짐(비상 상태)</b> 사전 경보 상태 시간이 초과되면 무전기가 경보 모드로 전환됩니다.
	<b>맨다운(사고 발생 경보) 결함</b> 맨다운(사고 발생 경보) 장치에 결함이 있음을 나타냅니다.
	<b>Bluetooth 연결됨</b> Bluetooth가 활성화되었고 한 대 이상의 장치가 연결되었습니다.
	<b>Bluetooth 연결 끊어짐</b> 이 아이콘의 상태는 다음과 같습니다. <b>켜짐</b> Bluetooth가 활성화되었지만 장치가 연결되지 않았습니다. <b>깜박임</b> Bluetooth 기능이 활성화되어 있으며 무전기가 검색 가능 모드에 있거나 원격 장치와 연결이 설정되는 중입니다.
	<b>실내 위치가 활성화됨</b> 실내 위치 작동이 활성화되어 있음을 나타냅니다.
	<b>실내 위치 일시 중지</b> 실내 위치 작동이 일시적으로 중지되었음을 나타냅니다.
	<b>새 메시지 도착</b> 새 메시지가 도착했음을 나타냅니다.

아이콘	설명
	<b>일반 통화 알림</b> 일반 통화 알림을 나타냅니다.
	<b>일반 통화 알림이 수락됨</b> 일반 통화 알림이 수락되었음을 나타냅니다.
	<b>일반 통화 알림 대기</b> 일반 통화가 대기 상태임을 나타냅니다.
	<b>비상 플랜 통화 알림</b> 비상 플랜 통화 알림을 나타냅니다.
	<b>비상 플랜 통화 알림이 수락됨</b> 비상 플랜 통화 알림이 수락되었음을 나타냅니다.
	<b>테스트 통화 알림</b> 테스트 통화 알림을 나타냅니다.
	<b>테스트 통화 알림이 수락됨</b> 테스트 통화 알림이 수락되었음을 나타냅니다.
	<b>통화 폴백 알림</b> 통화 폴백 알림을 나타냅니다.
	<b>통화 알림 도착</b> 새 통화 메시지 수신을 알립니다.
	<b>읽지 않은 통화 알림</b> CO 상자에 읽지 않은 알림이 있음을 나타냅니다.
	<b>종단 간 암호화(E2EE)</b> 다음 상황에서 E2EE가 설정될 경우에는 켜져 있습니다. <ul style="list-style-type: none"> <li>• 선택된 통화 그룹에 대해</li> <li>• 강조 표시된 개별 번호에 대해</li> <li>• 수동으로 입력한 개별 번호에 대해</li> <li>• 그룹 통화에서 음성 전송 시</li> <li>• 단방향 개별 통화에서 음성 전송 시</li> </ul> 다음 상황에서 E2EE가 설정될 경우에는 점멸됩니다. <ul style="list-style-type: none"> <li>• 그룹 통화에서 음성 수신 시</li> <li>• 단방향 개별 통화에서 음성 수신 시</li> <li>• 암호화된 이중 개별 통화 시</li> </ul>
	<b>암호화 해제</b> 깜박임 - DMO 및 TMO 모드에서 SIM 카드 종단 간 암호화가 비활성화되었음을 나타냅니다.
	<b>SIM 종단 간 암호화(E2EE)</b> 켜짐 - TMO 모드에서 SIM 카드 E2EE가 활성화되었음을 나타냅니다.
	<b>SIM 종단 간 암호화(E2EE)</b> 켜짐 - DMO 모드에서 SIM 카드 E2EE가 활성화되었음을 나타냅니다. 번호 1 및 2는 선택된 DMO 암호화 키의 유형을 가리킵니다.

아이콘

설명



**비보안 통화 - 무선 암호화를 사용할 수 없음**

깜박임 - 무전기가 다음 상태일 때 무선 암호화를 사용할 수 없음을 나타냅니다.

- 무전기가 로컬 사이트 트렁킹 모드일 때
- 무전기가 게이트웨이에 연결하려고 할 때



**비보안 통화 - 무선 암호화를 사용할 수 없음**

깜박임 - DMO 모드에서 무선 암호화를 사용할 수 없음을 나타냅니다. 이 아이콘은 **PTT** 버튼을 누른 후 나타납니다.

2.8

## 무전기 잡기

무전기에는 두 개의 마이크가 있습니다. 상단 마이크는 단방향 발신 또는 개별 통화에 사용되며 하단 마이크는 전화 방식의 이중 통화에 사용됩니다.

무전기에는 고음량용 내부 스피커(장치 중간에 있음)와 저음량용 내부 이어폰(장치 상단에 있음)도 장착되어 있습니다.



**참고:** 최적의 성능을 위해 상단 마이크에 직접 대고 말합니다.

### 단방향 통화

고음량 통화 시에는 무전기를 세로로 잡고 상단 마이크를 입에서 5~10cm 떨어뜨려 사용합니다. 상단 마이크에 대고 말합니다. 무전기 내장 스피커를 통해 듣습니다. 안테나는 머리와 몸에서 2.5cm 이상 거리를 둡니다.



### 양방향 통화

저음량으로 사용할 경우 무전기를 전화할 때처럼 잡으십시오. 하단 마이크에 대고 말합니다. 이어폰을 통해 듣습니다. 안테나는 머리와 몸에서 2.5cm 이상 거리를 둡니다.



비상 FDPC(Full Duplex Private Call) 모드 중에 무전기가 고음량으로 전환되면 무전기를 세로로 잡고 상단 마이크를 입에서 5~10cm 떨어뜨려 사용합니다. 상단 마이크에 대고 말합니다. 무전기 내장 스피커를 통해 듣습니다. 안테나는 머리와 몸에서 2.5cm 이상 거리를 둡니다.

### 옷깃/어깨 부착

그룹 및 개별 통화 시 머리를 어깨/옷깃 쪽으로 돌려 상단 마이크에 대고 말하고, 무전기 내장 스피커를 통해 듣습니다.

## 2.9

# 고음량 또는 저음량 전환

사용자의 무전기를 원터치 버튼을 사용하여 외부 이어폰에서 기본 스피커로 전환할 수 있으며, 외부 이어폰 또는 PHF로 연결을 해제할 필요가 없습니다.

오디오 경로는 다음과 같습니다.

- **스피커 고음량** - 오디오가 메인 스피커를 통해 나음을 나타냅니다.
- **스피커 저음량** - 오디오가 메인 스피커가 아닌 이어폰 또는 PHF 이어폰을 통해 나음을 나타냅니다.

### 2.9.1

## 고음량 사용

**사용할 시기 및 장소:** 전화, PABX 또는 이중 개별 호출을 발신 또는 수신합니다.

**절차:**

1. 무전기를 세로로 잡고 상단 마이크를 입에서 5~10cm 떨어진 거리로 유지합니다.
2. 상단 마이크에 대고 말하고 내부 스피커를 통해 들었습니다.  
안테나는 머리와 몸에서 2.5cm 이상 거리를 둡니다.

### 2.9.2

## 저음량 사용

**사용할 시기 및 장소:** 전화, PABX 또는 이중 개별 호출을 발신 또는 수신합니다.



**참고:** 또한 별도의 청취가 필요할 때 그룹 모드에서 사용할 수 있습니다.

**절차:**

1. 저음량 호출 시에는 무전기를 전화할 때처럼 집니다.
2. 하단 마이크에 대고 말하고 이어폰을 통해 들었습니다.  
안테나는 머리와 몸에서 2.5cm 이상 거리를 둡니다.

### 2.10

## 통화 중일 때

통화 중에 오디오가 다른 설정으로 라우팅되는 경우 다음 항목이 표시됩니다.

**표 11: 통화 중**

오디오 설정	표시된 알림
오디오가 메인 스피커를 통해 나옵니다	스피커 볼륨 높음
오디오가 이어폰을 통해 나옵니다	스피커 볼륨 낮음



**참고:** OTB를 사용하여 고음량 또는 저음량 설정을 변경할 수 있습니다. [원터치 버튼 페이지의 39](#)을 참조하십시오.

## 2.11

# 통화 그룹 선택

이러한 절차에 따라 통화 그룹을 수동으로 선택합니다. 선택한 통화 그룹이 ISI(시스템 간 인터페이스) 통화 그룹인 경우 무전기는 다른 통화 그룹이 링크된 네트워크로 마이그레이션하여 통화 그룹을 자동으로 변경할 수 있습니다.

**선수 과정:** 통화 그룹은 서비스 제공업체에서 사전 설정합니다.

**절차:**

홈 화면에서 다음 방법 중 하나를 사용합니다.

- 원하는 통화 그룹 이름이 나타날 때까지 **통화 그룹 선택기** 버튼을 누릅니다.



**참고:** 통화 그룹 선택기는 현재 폴더의 통화 그룹만 나열합니다. 다른 폴더의 통화 그룹을 보려면 **통화 그룹 폴더 설정 페이지의 70**을(를) 참조하여 폴더를 변경하십시오.

- 메뉴/확인** → **즐거찾기 TG** → **TG 선택**을 선택합니다. 원하는 통화 그룹을 선택하고 **메뉴/확인**을 눌러 확인합니다.

## 2.12

# TMO 또는 DMO 모드 전환

**선수 과정:** 이 모드는 서비스 제공업체가 활성화할 수 있습니다.

**절차:**

- 홈 화면에서 **메뉴/확인** 키를 누릅니다.
- 네트워크**를 선택합니다.
- 중계 모드/직접 모드**를 선택합니다.



**참고:** 통화 그룹 선택기 버튼을 사용하여 통화 그룹을 변경하면 즐거찾기 폴더에 있을 때 선택한 통화 그룹에 대한 네트워크 모드가 그에 따라 변경됩니다.

## 2.13

# 은닉 솔루션



**참고:** 이것은 소프트웨어 판매 기능입니다.

은닉 솔루션을 사용하면 무전기의 모든 시청각 알림을 꺼 조용하고 어두운 곳에서 무전기가 눈에 띄지 않도록 할 수 있습니다.

은닉 솔루션은 원터치 버튼을 통해서만 사용할 수 있습니다.

모든 오디오 기능이 내장 스피커 및 마이크로 제한되고 오디오가 액세서리를 통해서만 전달됩니다. 연결된 액세서리가 없으면 오디오가 무전기의 작은 이어폰으로 출력됩니다.

은닉 솔루션이 켜진 경우:

- 화면이 비활성화됩니다.
- 다음은 제외한 모든 버튼이 비활성화됩니다.
  - PTT
  - 비상
  - 은닉 솔루션 원터치 버튼(은닉 솔루션 종료)
- LED 표시등이 비활성화됩니다.

- MMI, 무선 및 RCU를 통해 폴더 및 통화 그룹을 변경합니다.

은닉 솔루션이 꺼져있는 경우 다음 설정이 유지됩니다.

- 볼륨
- TXI
- 비상

원격 제어 장치(RCU)와 페어링되어 있는 경우 중요 업무용 통신 신호음을 사용해서 의사소통할 수 있습니다. 원격 제어 장치는 그룹 통화에서 신호음을 발생시키는 타사 장치입니다. RCU 신호음 버튼을 누르면 그룹 통화가 시작되고 버튼을 누를 때마다 모든 수신자와 발신자가 들을 수 있는 신호음이 생성됩니다. RCU의 은닉 솔루션에서 음성 통화를 송신하려면 RCU의 **PTT** 버튼을 누르십시오. 이어폰 액세서리가 무전기에 연결되어 있지 않은 경우 음성 통화가 무전기의 저음량 스피커로 전달됩니다.

### 2.13.1 중요 업무용 통신 신호음 보내기

절차:

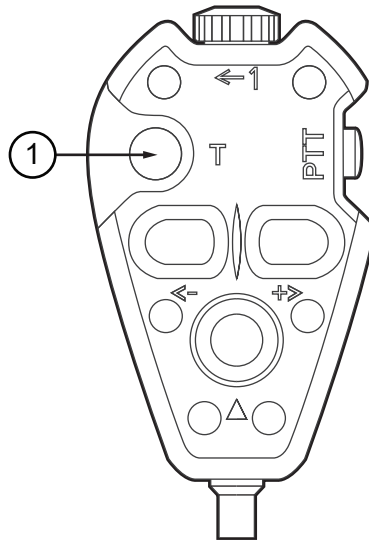
**RCU 신호음** 버튼을 누릅니다.

모스 부호 신호음 펄스가 오디오 액세서리에 들리고 수신기로 전송됩니다.



**참고:** 음성 전송이 진행 중일 때는 모스 부호를 전송할 수 없습니다.

그림 14: RCU 신호음 버튼




번호	설명
1	RCU 신호음 버튼



**참고:** RCU는 유선으로 은닉 무전기에 부착된 작은 타사 장치입니다.

2.14

## 무선 프로그래밍(OTAP)


 **참고:** 이것은 소프트웨어 판매 기능입니다.

무선 프로그래밍(OTAP)은 TETRA 네트워크를 통한 원격 무전기 재구성을 지원합니다.

**선수 과정:** 무전기 화면에 **OTAP** 메시지 창이 나타나 새 구성 업데이트에 대해 재부팅 필요. 새 구성을 수락 하시겠습니까?라는 텍스트가 표시됩니다.

**절차:**

예를 선택하여 수락하거나 **아니오**를 선택하여 새 구성 업데이트를 거부합니다.

 **참고:** 메시지 창이 나타나면 타이머가 설정됩니다. 타이머의 시간이 다 될 때까지 메시지에 대한 사용자 응답이 없으면 요청이 자동으로 거부됩니다.

**결과:** OTAP 설치 메시지가 수락되면 무전기가 OTAP를 통해 수신된 새 구성으로 업데이트됩니다. 업데이트 중에는 시각적 표시 안내 및 업데이트 상태가 제공됩니다.

OTAP 설치 메시지가 거부되면 무전기가 유휴 모드로 돌아갑니다.


2.15

## 원터치 버튼

원터치(OTB) 버튼 기능을 사용하면 프로그래밍 가능 버튼을 길게 눌러 기능을 활성화할 수 있습니다.

**표 12: 원터치 버튼 기능**

기능	설명
은닉 솔루션 활성화	은닉 솔루션을 켜거나 끕니다.
Bluetooth 스마트 근접 페어링	Bluetooth 스마트 근접 페어링을 위한 스캐닝을 활성화합니다.
통화 그룹 변경	통화 그룹을 서비스 제공업체에서 프로그래밍한 통화 그룹으로 변경합니다.
통화 그룹을 이전에 선택한 통화 그룹으로 변경	무전기의 통화 그룹을 이전에 선택한 통화 그룹(DMO 또는 TMO)으로 변경합니다.
기본 설정	무전기를 기본 설정으로 재설정합니다.
개별 번호로 직접 전화 걸기	개인 전화 걸기 편집기를 표시합니다.
모든 Bluetooth 장치 연결 해제	무전기에 연결된 모든 Bluetooth 장치를 연결 해제합니다.
심박수 표시	연결된 GATT 기반 심박수 센서에서 수신한 심박수 값을 표시합니다.
시간 표시	홈 화면에 세계 시각을 표시합니다.
하울링 억제 활성화/비활성화	하울링 억제를 활성화 또는 비활성화합니다.
고음량/저음량	외부 이어폰 및 기본 스피커 간 오디오를 전환합니다.
통화 폴백 시작	통화 폴백 알림을 전송합니다.
사전 정의된 템플릿	사전 정의된 메시지용 템플릿에 직접 액세스합니다.

기능	설명
개별 통화	연락처 목록에서 사전 정의된 항목 또는 마지막 그룹 통화 발신자로 단방향 또는 이중 개별 통화를 시작합니다.
상태 메시지 전송	전용 주소에 전용 상태 메시지를 전송합니다.
대상 상태 전송	특정 주소에 상태 메시지를 전송합니다.
바로가기	메뉴 화면에 빠르게 액세스할 수 있는 원터치 버튼을 활성화합니다(예: 사전 정의된 버튼).
시간 지정 통화 그룹 변경	지정된 시간 동안 사전 정의된 통화 그룹을 선택된 통화 그룹으로 설정합니다. 사전 정의된 통화 그룹을 사용하는 동안 원터치 버튼을 다시 누르는 경우: <ul style="list-style-type: none"> <li>• 무전기가 기존 통화 그룹으로 돌아갑니다.</li> <li>• 이전에 선택한 통화 그룹으로 돌아가기 전에 무전기가 타이머를 재시작합니다.</li> <li>• 무전기 동작이 없습니다(구성에 따라).</li> </ul> 타이머가 만료되면 무전기는 이전에 선택한 통화 그룹으로 돌아갑니다.
TMO ↔ DMO 스위치	TMO 및 DMO 모드 간을 전환합니다.
TMO 통화 그룹 스캔	TMO 모드에서 통화 그룹 스캔 기능을 켜거나 끕니다.
Bluetooth 검색 가능 모드 전환	검색 가능 모드가 켜지거나 꺼집니다.
고음량 또는 저음량 전환	외부 이어폰 및 기본 스피커 간 오디오를 전환합니다.  <b>참고:</b> 이 기능은 비상 전이중 개별 통화(FDPC) 모드에서 지원됩니다. 수신 또는 발신 비상 FDPC 중에 원터치 버튼을 눌러 고음량 또는 저음량 상태를 전환합니다.
맨다운(사고 발생 경보) 켜기 또는 끄기	맨다운(사고 발생 경보라고도 함) 기능을 켜거나 끕니다.
통화 도중 스피커 전환	통화 중에 스피커를 활성화하거나 비활성화합니다.
Bluetooth 켜기/끄기	Bluetooth 기능을 켜거나 끕니다.
할당되지 않음	이 버튼에 기능이 할당되지 않은 경우 무전기에 할당되지 않은 버튼이 표시됩니다.



## 장 3

# 모드

이 장에서는 무전기 작동 모드에 대해 설명합니다.

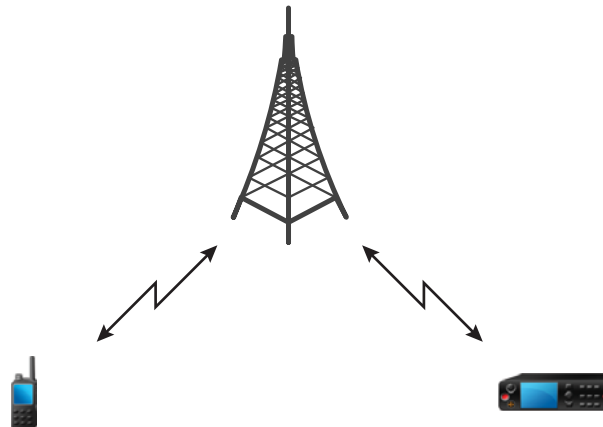
### 3.1

## 주파수공용 모드 작동

중계 모드(TMO) 에서 작동하려면 스위칭 및 관리 인프라가 필요합니다.

TMO는 그룹 통화와 같은 다양한 음성 및 데이터 통신 유형을 지원합니다. 또한 TMO는 패킷 데이터와 같은 인프라 관련 기능에 액세스할 수 있습니다.

그림 15: 주파수공용 모드 작동



#### 3.1.1

### TMO 모드 설정

절차:

1. 홈 화면에서 **메뉴/확인** 키를 누릅니다.
2. **네트워크**를 선택합니다.
3. **중계 모드**를 선택합니다.

#### 3.1.2

### TMO에서 그룹 통화 발신

그룹 통화는 선택된 그룹 멤버 중 장치가 켜져 있고 네트워크에 연결되어 있는 모든 멤버가 수신합니다.

절차:

1. **PTT** 버튼을 길게 누릅니다.
2. *대화 허용* 신호음이 울릴 때까지 기다린 다음(설정 시) 마이크에 대고 말합니다. 상대방의 말을 들으려면 **PTT** 버튼을 놓습니다.

### 3.1.3

## 유휴 모드에서 그룹 호출 수신

### 절차:

1. 무전기가 그룹 통화를 수신합니다.



**참고:** 그룹 호출이 수신되면 **그룹 호출 수신** 신호음이 울립니다.

2. 응답하려면 **PTT** 버튼을 길게 누릅니다.

### 3.1.4

## 그룹 통화 도중 그룹 통화 수신

활성 그룹 통화 도중에는 무전기에 우선순위가 높은 통화가 수신됩니다. 이 경우, 무전기의 현재 그룹 통화가 강제 종료되고 수신되는 통화에 자동으로 참여하게 됩니다.

### 3.1.5

## D-PTT 선점 그룹 통화



**참고:** 이것은 소프트웨어 판매 기능입니다.

D-PTT 선점 그룹 통화는 진행 중인 그룹 통화에서 우선권을 가진 사람이 선점 우선 순위의 통화를 할 수 있도록 합니다.



**참고:** 사용자의 무전기는 D-PTT 신호음 기능과 D-PTT 선점 그룹 통화 기능 중 한 번에 한 기능만을 지원 합니다.

PTT 버튼을 두 번 누르면 선점 요청을 발신해서 진행 중인 통화를 일시적으로 중단시키고 발언 권한을 얻을 수 있습니다.

그룹 통화가 선점되어 있는 상태에서 **PTT** 버튼을 누르면 무전기 디스플레이에 **PTT** 거부됨 메시지가 나타납니다.

서비스 제공업체에서 시각적 알림을 설정하면 **PTT** 버튼을 누르지 않더라도 선점 그룹 통화 내내 무전기에 **PTT** 중단됨 알림이 나타납니다.

서비스 제공업체에서 오디오 알림을 설정하면 **PTT** 버튼을 더 이상 누르지 않을 때까지 무전기에서 PTT 거부 신호음이 울립니다.

### 3.1.5.1

## 그룹 통화 선점



**참고:** 사용자의 무전기는 D-PTT 신호음 기능과 D-PTT 선점 그룹 통화 기능 중 한 번에 한 기능만을 지원 합니다.

### 절차:

1. 무전기가 그룹 통화를 수신합니다.
2. 무전기 또는 원격 제어 장치(RCU)에서 PTT 버튼을 두 번 누릅니다.  
통화 선점이 개시됩니다.

### 3.1.6

## 동적 그룹 번호 할당(DGNA)

DGNA를 사용하면 네트워크 운영자가 무선 인터페이스를 통해 무전기의 통화 그룹을 동적으로 관리할 수 있습니다. DGNA를 사용하면 네트워크 운영자가 다음 작업을 할 수 있습니다.

- 통화 그룹 추가
- 새로 추가되는 통화 그룹 연결 또는 선택
- 통화 그룹 삭제
- 기존 통화 그룹의 매개 변수 수정

이상의 모든 작업은 사용자의 무전기에 데이터를 전송하는 방식으로 수행됩니다.

#### 3.1.6.1

### DGNA 수신

DGNA 메시지가 수신되면 무전기에서 신호음이 울리고 통화 그룹 목록이 업데이트됨이라는 메시지가 표시됩니다.

서비스 제공업체가 설정에 따라 현재 선택된 통화 그룹을 삭제(할당 해제)할 경우 무전기에서 다음 작업 중 하나를 수행할 수 있습니다.

- "그룹 없음" 상태로 전환합니다. 그러면 무전기는 통화 그룹에 자동으로 연결되지 않습니다.
- 마지막으로 선택한 TMO 통화 그룹에 연결합니다. 마지막으로 선택된 TMO 통화 그룹을 사용할 수 없는 경우(삭제됨) 무전기는 "그룹 없음" 상태로 전환됩니다.
- 서비스 제공업체가 구성한 기본 통화 그룹에 연결합니다. 기본 통화 그룹을 사용할 수 없는 경우(삭제됨) 무전기는 "그룹 없음" 상태로 전환됩니다.

각 통화 그룹이 변경되면 해당하는 알림 메시지가 디스플레이에 표시됩니다.

모든 통화 그룹을 삭제하는 DGNA 메시지를 받은 경우 무전기에 모든 통화 그룹이 삭제됨이 표시됩니다.

#### 3.1.6.2

### DGNA 자동 선택 그룹

DGNA 자동 선택이 구성되어 있으면 무전기가 DGNA를 수신할 때마다 추가된 통화 그룹으로 전환합니다.

#### 3.1.6.3

### DGNA 자동 재선택 그룹


DGNA 자동 재선택을 통해 무전기가 이전에 선택한 통화 그룹으로 돌아갈 수 있습니다. 네트워크 사업자가 DGNA를 통해 무전기에 통화 그룹을 할당합니다. 할당된 통화 그룹이 할당 해제되면 무전기는 자동으로 이전 통화 그룹으로 돌아갑니다.

### 3.1.7

## 브로드캐스트 통화

브로드캐스트 그룹 호출(또는 기지국 전역 호출)은 콘솔 오퍼레이터(발신자)에서 하나 이상의 기지국에 있는 모든 사용자에게 보내는 높은 우선 순위의 그룹 호출입니다. 무전기는 브로드캐스트 호출을 모니터링하도록 구성되어 있지만 사용자가 응답할 수는 없습니다. 이 호출은 일반 브로드캐스트 호출 또는 비상 브로드캐스트 호출로 수신할 수 있습니다. 브로드캐스트 호출은 현재 진행 중이면서 우선 순위가 동일하거나 낮은 그룹 호출보다 우선 순위가 높습니다.


TMO 모드에서 브로드캐스트 통화는 게이트웨이에서 DMO 통화 그룹 열기 또는 연결된 DMO 통화 그룹(구성된 경우)으로 전달할 수 있습니다.

 **참고:** 무전기는 브로드캐스트 호출만 수신할 수 있습니다.

### 3.2

## 로컬 사이트 트렁킹

이 모드는 폴백 모드라고도 하며 특정 사이트와 네트워크 중앙 컨트롤러 간의 연결이 해제된 경우 동일한 사이트에서 두 대 이상의 무전기로 통신할 수 있게 합니다. 로컬 사이트 트렁킹의 개시 및 종료(즉, 시스템 전역 서비스로 복귀)는 자동으로 이루어집니다. 이 모드에서는 일부 서비스를 사용할 수 없습니다.


 **참고:** 이 모드는 서비스 제공업체가 비활성화할 수 있습니다.

### 3.2.1

## 로컬 사이트 트렁킹 설정

무전기가 시스템으로부터 로컬 사이트 트렁킹 알림 메시지를 수신하면 다음과 같이 동작합니다.


- 무전기에서 *로컬 사이트 트렁킹 설정* 신호음이 울립니다.
- 화면에 로컬 서비스 메시지가 표시됩니다.

 **참고:** 색상 표시로만 식별할 수 있습니다.

- 로컬 사이트 트렁킹 모드로 들어가면 진행 중인 모든 통화가 끊어집니다.

서비스 제공업체에서 구성한 경우 이 메시지/알림이 주기적으로 반복되어 무전기가 계속 로컬 사이트 트렁킹 모드로 작동되고 있음을 알려줍니다. 다음 기능을 사용할 수 있습니다.

- 등록
- 첨부
- 그룹 통화
- 비상 작동


 **참고:** 서비스 제공업체는 로컬 사이트 트렁킹 모드로 들어갈 때 모든 시청각 알림 기능을 켜고 끌 수 있습니다.

### 3.2.2

## 로컬 사이트 트렁킹 종료

중앙 네트워크 컨트롤러와의 연결이 다시 설정되면 무전기가 로컬 사이트 트렁킹을 종료하고 다음과 같이 작동합니다.

- *로컬 사이트 트렁킹 종료* 신호음이 울립니다.
- 로컬 사이트 트렁킹 동안 진행 중이던 모든 통화가 끊어집니다.

 **참고:** 서비스 제공업체는 로컬 사이트 트렁킹 모드를 종료할 때 모든 시청각 알림 기능을 켜고 끌 수 있습니다.

### 3.3

## 직접 모드 작동

다이렉트 모드 작동(DMO)은 네트워크의 필요 없이 무전기가 직접 통신하는 단방향 작동 모드입니다.


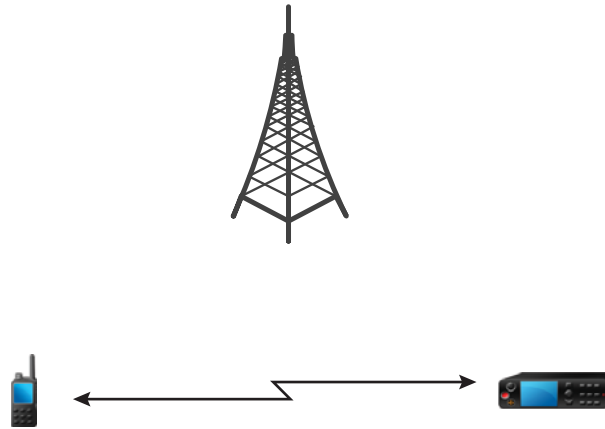
 **참고:** DMO 모드를 사용하는 경우 데이터 기밀성을 위해 DMO SCK를 적용하는 것이 좋습니다.

그림 16: 직접 모드 작동



#### 3.3.1

### DMO 모드 설정

절차:

홈 화면에서 **메뉴/확인** 키를 누릅니다. **네트워크** → **직접 모드**를 선택합니다.

#### 3.3.2

### DMO의 그룹 통화

그룹 호출은 선택된 그룹 멤버 중 장치가 켜져 있고 통신 범위 안에 있는 모든 멤버가 수신합니다.

절차:


1. **PTT** 버튼을 길게 누릅니다.
2. *대화 허용* 신호음이 울릴 때까지 기다린 다음(설정 시) 마이크에 대고 말합니다. 상대방의 말을 들으려면 **PTT** 버튼을 놓습니다.

#### 3.3.3

### 유휴 모드에서 그룹 호출 수신

절차:


1. 무전기가 그룹 통화를 수신합니다.

 **참고:** 그룹 호출이 수신되면 **그룹 호출 수신** 신호음이 울립니다.

2. 응답하려면 **PTT** 버튼을 길게 누릅니다.

### 3.3.4

## D-PTT 선점 그룹 통화

 **참고:** 이것은 소프트웨어 판매 기능입니다.

D-PTT 선점 그룹 통화는 진행 중인 그룹 통화에서 우선권을 가진 사람이 선점 우선 순위의 통화를 할 수 있도록 합니다.

 **참고:** 사용자의 무전기는 D-PTT 신호음 기능과 D-PTT 선점 그룹 통화 기능 중 한 번에 한 기능만을 지원합니다.

PTT 버튼을 두 번 누르면 선점 요청을 발신해서 진행 중인 통화를 일시적으로 중단시키고 발언 권한을 얻을 수 있습니다.


그룹 통화가 선점되어 있는 상태에서 **PTT** 버튼을 누르면 무전기 디스플레이에 **PTT** 거부됨 메시지가 나타납니다.

서비스 제공업체에서 시각적 알림을 설정하면 **PTT** 버튼을 누르지 않더라도 선점 그룹 통화 내내 무전기에 **PTT** 중단됨 알림이 나타납니다.

서비스 제공업체에서 오디오 알림을 설정하면 **PTT** 버튼을 더 이상 누르지 않을 때까지 무전기에서 **PTT** 거부 신호음이 울립니다.

### 3.3.4.1

## 그룹 통화 선점

 **참고:** 사용자의 무전기는 D-PTT 신호음 기능과 D-PTT 선점 그룹 통화 기능 중 한 번에 한 기능만을 지원합니다.

**절차:**

1. 무전기가 그룹 통화를 수신합니다.
2. 무전기 또는 원격 제어 장치(RCU)에서 **PTT** 버튼을 두 번 누릅니다.  
통화 선점이 개시됩니다.

### 3.3.5

## DMO 통신 옵션 선택

**사용할 시기 및 장소:** 게이트웨이나 중계기를 통해 같은 통화 그룹의 다른 무전기 사용자와 통신합니다.

**절차:**

1. 홈 화면에서 **메뉴/확인** 키를 누릅니다.
2. **네트워크** → **DMO 구성**을 선택합니다.
3. 다음 옵션 중 하나를 선택합니다.
  - **MS - MS** - 무전기가 해당 범위에 있는 다른 무전기와만 통신할 수 있습니다.
  - **게이트웨이** - 무전기가 게이트웨이를 사용하여 인프라와 통신합니다.
    - **자동** - 무전기가 통화 그룹의 사용 가능한 첫 번째 게이트웨이를 사용합니다.
    - **특정** - 무전기가 통화 그룹에 지정된 게이트웨이 주소를 가진 게이트웨이만 사용합니다.
  - **중계기** - 통화 그룹의 사용 가능한 첫 번째 중계기를 사용합니다.
  - **GW + 중계기** - 통화 그룹의 사용 가능한 첫 번째 게이트웨이 또는 중계기를 사용합니다.
    - **자동** - 통화 그룹의 사용 가능한 첫 번째 게이트웨이를 사용합니다.

- **특정** - 통화 그룹에 지정된 게이트웨이 주소를 가진 게이트웨이만 사용합니다.



**참고:** 게이트웨이 및 중계기를 사용할 통화 그룹이 구성되어 있지만 해당 게이트웨이 및 중계기와 통신할 수 없는 경우 무전기가 직접 MS-MS 통신을 시도합니다.  
서비스 제공업체에서 이러한 옵션을 일부 또는 전부 비활성화할 수 있습니다.

**결과:** 무전기가 적절한 게이트웨이 및/또는 중계기를 감지하면 게이트웨이 및/또는 중계기 아이콘이 깜박이지 않습니다.

### 3.3.6

## DMO 개별 우선 통화

서비스 제공업체에서 보내는 DMO 개별 호출에 선점 우선순위를 지정할 수 있습니다. 이런 경우, 이 무전기의 DMO 개별 호출이 수신 무전기에서 진행 중인 모든 호출(긴급 호출 또는 진행 중인 선점 우선순위 개별 호출 제외)보다 우선시되며 그 후 통화가 선점됨을 표시합니다.

### 3.3.7

## 개별 통화의 통화 그룹

개인 호출용 통화 그룹은 개인(개별) 호출 전용으로 할당된 별도의 주파수에서 동작하는 통화 그룹입니다. 이 통화 그룹을 사용하면 주파수 리소스를 최적화하여 다른 통화 그룹을 차단하지 않도록 합니다. 지원되는 유일한 호출 유형은 개별 호출 및 비상 호출(개별 및 그룹 모두)입니다. 개별 호출을 해야 할 때마다 이 통화 그룹을 사용합니다.

개인 호출용 통화 그룹을 선택하면 비상보다 우선 순위가 낮은 모든 그룹 호출 또는 브로드캐스트 호출을 송수신할 수 없습니다.

개인 통화의 통화 그룹을 선택하고 **PTT** 버튼을 눌러 그룹 통화를 시작하면

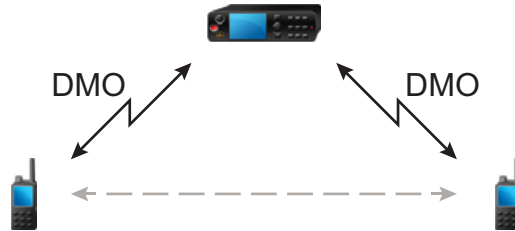
- 무전기가 호출을 거부합니다.
- 무전기에 신호음이 울립니다.
- 개인 호출만 메시지를 표시합니다.

### 3.3.8

## 중계기를 통한 통신

범위 밖에 있고 직접 모드 작동(DMO)에서 직접 서로 통신할 수 없는 무전기는 중계기를 통해 통신할 수 있습니다. 중계기는 선택된 채널에서 모든 통신을 반복하는 무전기로 그 결과 무전기의 DMO 범위가 넓어집니다.

그림 17: 중계기를 통한 통신



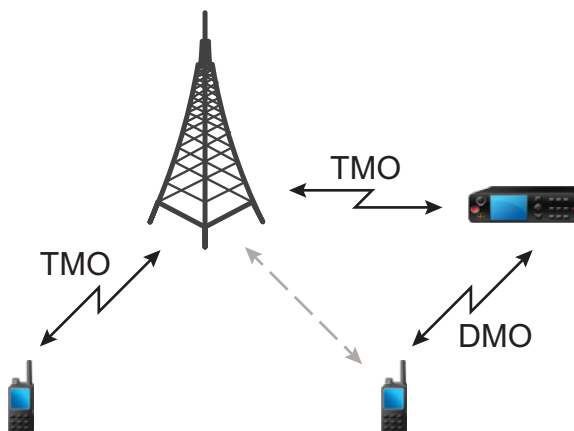
무전기가 잠재적 중계기 신호를 감지하거나 중계기에 연결되는 경우 무전기에 신호음이 울리고 중계기 사용 가능 메시지가 표시되고 해당하는 아이콘이 표시됩니다. 무전기에서 중계기와 연결이 해제된 경우 신호음이 울리고 중계기를 사용할 수 없음 메시지가 표시되고 중계기 아이콘이 깜박입니다.

무전기가 게이트웨이 모드인 경우 무전기가 비상 모드로 전환되면 TMO에서 게이트웨이 모드로 전환됩니다. 게이트웨이가 비상 통화를 전달하는 경우 무전기 전원 끄기 또는 게이트웨이 모드 종료가 제한됩니다.

### 3.3.9 게이트웨이를 통한 통신

게이트웨이는 DMO(직접 모드 작동)로 작동하는 무전기가 TMO(중계 모드 작동)로 작동하는 무전기와 통신할 수 있도록 TETRA 네트워크 및 DMO 작동 무전기 간 연결 통로를 제공합니다.

그림 18: 게이트웨이를 통한 통신



무전기가 잠재적인 중계기 신호를 감지하거나 게이트웨이에 연결할 때의 무전기 동작:

- 무전기에서 신호음이 울립니다.
- 무전기에 게이트웨이 사용이 표시됩니다.
- 무전기에 해당 아이콘이 표시됩니다.



#### 무전기와 게이트웨이 연결이 끊길 때 무전기 동작:

- 무전기에서 신호음이 울립니다.
- 무전기에 게이트웨이 사용이 표시됩니다.
- 무전기에 해당 아이콘이 표시됩니다.

#### 그룹 통화가 대기열에 있을 때 무전기 동작:

- 무전기에 기다리세요가 표시됩니다.

#### 로컬 사이트 트렁킹으로 설정될 때 무전기 동작:

- 무전기에서 신호음이 울립니다.
- 무전기에 로컬 서비스가 표시됩니다.

### 3.3.10

## 게이트웨이 및 중계기 동기화

게이트웨이 또는 중계기를 사용하여 통신을 하려면 무전기를 게이트웨이 또는 중계기와 동기화해야 합니다.

게이트웨이 또는 중계기는 존재 신호를 무전기에 보냅니다. 무전기에서 존재 신호를 받으면 신호를 보낸 해당 게이트웨이 또는 중계기와 동기화 상태를 유지하게 됩니다. 무전기에서 존재 신호를 받지 못하는 경우 즉시 동기화 상태를 벗어나지는 않습니다. 무전기는 서비스 제공업체에서 지정한 시간 동안 성공적인 다른 존재 신호를 기다립니다. 이 기능은 통신이 일시적인 수신 문제로 종료되지 않도록 합니다.

게이트웨이 또는 중계기를 사용할 수 없거나 서비스 제공업체에서 구성한 설정에 따라 무전기가 게이트웨이 또는 중계기와 동기화되지 않은 경우, 다음 시나리오가 적용됩니다.

- 무전기가 직접 모드 작동(DMO)으로 폴백합니다.
- **PTT** 버튼을 누르면 버튼을 한 번 더 누르면 게이트웨이 또는 중계기 작동 모드를 재정의한다는 경고 메시지가 나타납니다.
- 직접적인 DMO 통화는 허용되지 않습니다.

두 번째 시나리오는 무전기에서 개별 통화 및 그룹 통화를 수신하면 개별 통화에 응답할 수는 있지만, 그룹 통화에는 응답할 수 없습니다.

### 3.4

## 송신 금지 모드

송신 금지(TXI) 모드는 무전기가 무선 전파를 보내지 않는 모드입니다. 전파 방출로 인해 안전이 위협받을 수 있는 병원이나 항공기 같은 RF 민감 지역에서 이 모드를 활성화합니다.

활성화하려면 **메뉴/확인** → **네트워크** → **TXI 모드** → **활성화**를 선택합니다.

이 모드에서는 비상 통화를 제외한 모든 상황에서 무전기 전송이 이루어지지 않습니다. 네트워크 등록, 통화 그룹 또는 폴더 변경, **PTT** 버튼 누르기 등 전파를 전송하는 모든 기능과 키가 비활성화됩니다. 전송을 시도하면 무전기에 TXI 모드에서 사용할 수 없음이라는 알림이 표시되고 신호음이 울립니다. 무전기는 그룹 통화를 계속 수신할 수 있습니다.

안전상의 위험이 모두 사라지면(예: RF 민감 지역을 벗어난 경우) TXI 모드를 비활성화하여 무전기를 정상 작동 상태로 되돌릴 수 있습니다.

**메뉴/확인** → **네트워크** → **TXI 모드** → **비활성화**를 선택하거나 비상 호출을 시작할 때 명시적으로 이 모드를 비활성화할 수 있습니다.



**참고:** 무전기의 RF 전송은 다음 상황에서 금지됩니다.

- TXI 모드가 활성화된 경우
- 배터리가 분리된 경우
- 무전기 전원이 꺼진 경우

TXI 모드를 설정하거나 종료할 때 무전기가 셀에서 자동 대기 상태이면 특별히 지정된 SDS(단문 데이터 서비스) 상태 메시지를 송신합니다. 이 SDS 메시지는 무전기가 TXI 모드를 설정하거나 종료할 때 이를 SwMI에 알립니다.

그러면 셀 선택을 제외하고 무전기에서 업링크 송신을 전송하지 않아도 되는 이동성 절차가 수행됩니다.

TXI 모드에서 무전기는 무전기가 모니터링하는 그룹의 그룹 통화에 참가하지만, 해당 통화에서 송신은 여전히 금지됩니다.

비상 통화를 시작하면 무전기는 즉시 TXI 모드를 해제하고 무전기가 작동 중일 때 비상 통화를 시작하려고 합니다.

무전기가 송신 금지 모드로 꺼지면 무전기를 켤 때 송신 금지 모드를 종료할 것인지 묻습니다. **뒤로** 터치 아이콘을 누르면 무전기가 꺼집니다.

### 3.5

## 비상 작동

비상 작동은 심각한 상황에 사용됩니다.

**비상** 버튼을 길게 누르면 하나 이상의 서비스가 활성화됩니다(서비스 제공업체 설정에 따라 다름).

비상 작동이 시작되면 진행 중인 모든 음성 통화가 중단되거나 삭제됩니다.

비상 작동 중에는 무전기가 전화, PABX 및 개별 통화를 거부하며 선택된 스캔 목록의 통화 그룹을 모니터링하지 않습니다.

비상 작동을 종료하려면 **뒤로** 키를 길게 누릅니다.

#### 3.5.1

### 비상 알람

비상 알람은 특수한 상태 메시지입니다. 무전기는 TMO 또는 DMO 중 하나로 메시지를 전송합니다.

무전기는 비상 작동으로 전환할 때마다 메시지를 전송합니다. 메시지가 성공적으로 전송되면 신호음이 울립니다. 메시지를 재전송하려면 **비상** 버튼을 누릅니다.

DMO 모드의 비상 알람은 모든 DMO 모드에서 전송하거나 무전기가 게이트웨이를 통해 동기화될 때 전송하도록 구성할 수 있습니다.



**참고:** 핫 마이크 전송 중에는 무전기가 메시지를 재전송할 수 없습니다.

#### 3.5.2

### 비상 그룹 통화

선점 우선순위 통화인 비상 그룹 통화의 통신은 최우선 순위입니다. 비상 그룹 통화는 TMO 및 DMO 모드에서 모두 사용 가능합니다. 비상 작동 중에는 **비상** 버튼을 눌러 비상 그룹 통화를 시작합니다. 무전기에서는 **PTT** 버튼을 누르지 않고도 비상 통화를 수행할 수 있는 핫 마이크 작동도 지원할 수 있습니다.

무전기에서 비상 우선 순위로 그룹 통화를 수신 또는 생성하는 경우 디스플레이에 통화 그룹 ID가 표시되고 비상 아이콘이 표시됩니다. 특별한 경보 신호음이 재생됩니다.

비상 그룹 통화는 다음과 같이 구성할 수 있습니다.

- 비작위적 통화 - 서비스 제공업체가 미리 프로그래밍한 통화 그룹에서 시작됩니다. 비작위적 비상 모드에서는 통화 그룹을 전환할 수 없습니다.
- 작위적 통화 - 현재 선택된 통화 그룹에서 시작됩니다.

비상 브로드캐스트 통화가 지속되는 동안 **비상** 버튼을 누르는 것은 효과가 없습니다. 새 통화는 시작되지 않고 비상 경보는 전송되지 않습니다.

참가하고 있던 비상 그룹 통화가 종료될 때 무전기의 동작은 서비스 제공업체 설정에 따라 몇 가지로 다를 수 있습니다.

- 통화 발신자인 경우 무전기는 비상 모드를 유지할 수도 있고 TMO 모드로 돌아갈 수도 있습니다.
- 통화 발신자가 아닌 경우 무전기는 항상 TMO 모드로 돌아갑니다.


### 3.5.2.1

## 비상 그룹 통화 발신

**선수 과정:** 무전기가 비상 모드인지 확인합니다.

**절차:**

1. **PTT** 버튼을 길게 누릅니다.
2. *대화 허용음*(구성된 경우)을 기다린 뒤 대화합니다.
3. 상대방의 말을 들으려면 **PTT** 버튼을 놓습니다.

 **참고:** TMO 모드에서 비상 그룹 통화를 취소할 수 있습니다. 이렇게 하려면 **뒤로** 키를 누릅니다.

### 3.5.2.2

## 비상 그룹 통화 수신

무전기는 사전 프로그래밍되고 선택된 그룹에서 비상 그룹 통화를 수신합니다. 해당하는 신호음과 상태 아이콘이 걸려온 통화임을 나타냅니다.

### 3.5.3

## 비작위적 비상 모드

비작위적 비상 모드에서는 비상 작동을 시작할 때 무전기가 지정된 비상 통화 그룹으로 전환됩니다. 이 통화 그룹은 비상 작동의 전체 시간 동안 사용됩니다. 이 시점에서는 통화 그룹을 변경할 수 없습니다.

TMO(중계 모드 작동)에서 무전기는 첨부 파일을 전송하지 않고 비상 비작위 그룹을 호출할 수 있습니다. 이 기능이 구성되어 있으면 무전기는 임시 주소를 수신한 후 암묵적인 연결을 가정합니다.

직접 모드 작동(DMO)에서는 비전술적 비상 모드가 이전에 선택한 통화 그룹과 동일한 주파수에서 진행됩니다. 서비스 제공업체는 비상 작동에 사용할 ITSI(Individual TETRA Subscriber Identity) 주소를 지정할 수 있습니다. 이 ITSI는 공개 그룹 - 브로드캐스트 주소일 수 있습니다.

비작위 비상을 종료한 후에는 무전기가 이전에 선택한 통화 그룹으로 되돌아갑니다.

### 3.5.4

## 비상 개별 통화(개별 또는 MSISDN)

비상 개별 통화는 비상 우선 순위의 단방향 또는 이중 통화입니다.

**비상** 버튼을 누르면 무전기가 프로비저닝된 개별 주소 또는 MSISDN(Mobile Station Integrated Services Digital Network)의 주소로 개별 통화를 시작합니다.

또한 이 기능은 단방향 통화와 이중 통화 시 직접 또는 후크 다이얼링 방식을 지원합니다. 전이중 비상 개별 통화는 MSISDN 주소로 시작되기 때문에 기본 다이얼링 방법은 후크 방식으로 설정됩니다. 이 기본 다이얼링 방법은 수정할 수 없습니다.

비상 개별 통화에서는 무전기가 비상 우선 순위가 없는 모든 수신 개별 통화를 거부합니다. 이렇게 거부된 통화는 비상 개별 통화가 종료된 후 부재중 통화로 표시됩니다.

비상 전이중 개별 통화(FDPC)는 고음량/저음량 상태를 지원합니다. 오디오 상태는 구성할 수 있습니다. 활성 비상 FDPC 중에 고음량 또는 저음량을 전환하여 수신 또는 발신 비상 FDPC 중에 오디오 상태를 선택할 수 있습니다.

### 3.5.5

## 비상 SDS 상태

무전기는 서비스 제공업체가 설정한 목적지 주소로 미리 프로그래밍된 값과 함께 상태 메시지를 전송합니다. 비상 SDS 상태는 TMO에서만 사용 가능합니다. 상태 승인 또는 부정 승인을 수신하지 못하면 무전기에서 메시지 전송을 재시도합니다. 비상 알람이 구성된 경우에는 상태가 재전송되지 않습니다.

### 3.5.6

## 비상 핫 마이크

핫 마이크를 사용하여 비상 작동 중에 **PTT** 버튼을 누르지 않고도 통화할 수 있습니다. 전송은 설정된 시간 동안 계속됩니다. 구성된 경우, 핫 마이크 시간이 만료되기 전에 **PTT** 버튼을 누르면 핫 마이크 작동이 종료됩니다. 그러면 비상 그룹 통화의 일반 PTT 작업 모드로 전환됩니다(즉, **PTT** 버튼을 누르고 있는 동안 전송이 진행됨).

이후에 비상 작동 중에 **비상** 버튼을 누르면 핫 마이크 전송이 다시 시작됩니다.

그룹의 다른 멤버에게 대화가 수락되면 비상 통화 수신 신호음이 울립니다. 구성된 경우 무전기가 자동으로 다시 대화 수락을 받으려고 합니다.

**뒤로** 터치 아이콘을 누르면 핫 마이크 작동이 종료됩니다.

### 3.5.7

## 교대 핫 마이크

교차 핫 마이크는 핫 마이크를 개선한 것입니다. 활성화한 후 무전기는 서비스 제공업체가 정확히 정해진 시간 동안 전송 단계(마이크 활성화)와 수신 단계(청취만 가능)로 차례로 전환합니다.

이 기능이 활성화되면 **비상** 버튼을 눌러 교대 핫 마이크를 실행할 수 있습니다. 좀더 빨리 완료하거나 전송 단계를 건너뛰려면 **뒤로** 키를 누릅니다.

다음 조건 중 하나가 충족되면 교대 핫 마이크가 종료됩니다.

- 무전기의 비상 모드가 종료되는 경우
- 교대 핫 마이크 타이머가 만료되는 경우
- **PTT** 버튼을 누르는 경우(구성된 경우)



**참고:** 무전기가 서비스 지역을 벗어나면 수신 단계로 전환되고 교차 핫 마이크가 대기 상태가 됩니다. 무전기 서비스가 복구되면 핫 마이크 전송 및 교차 핫 마이크가 재개됩니다. 비상 모드인 경우 **비상** 버튼을 누르면 교차 핫 마이크가 다시 시작됩니다.

### 3.5.8

## 비가시적 비상 모드

서비스 제공업체는 비상 작동 시 무전기의 시각적 및 청각적 표시를 비활성화할 수 있습니다. 이 기능을 비가시적 비상이라고 합니다. 이는 위급한 상황에서 비상 작동을 사용할 때 안전 계층을 추가로 제공합니다. 위급한 상황은 사용자를 직접 공격하는 것과 같은 상황입니다.

### 3.5.9

## 다이얼을 사용한 비상 모드 전환

이 기능을 사용하면 미리 정의된 번호로 전화를 걸어 비상 모드를 활성화할 수 있습니다. 이렇게 하면 비상 버튼을 사용할 때처럼 비상 서비스가 실행됩니다. 무전기에는 비상 번호를 최대 8개까지 저장할 수 있습니다.



**참고:** 비상 번호로 전화를 걸어 비상 모드가 실행된 경우 **뒤로** 키를 눌러 비상 모드를 종료합니다.

### 3.5.10

## 로컬 사이트 트렁킹 시 비상 수신자



**참고:** 이것은 소프트웨어 판매 기능입니다.

이 기능을 사용하면 무전기에서 다른 수신자에게 비상 요청을 전송할 수 있습니다. 이 전송은 로컬 사이트 트렁킹 모드에서 이루어집니다.

지원되는 비상 서비스는 다음과 같습니다.

- 비상 알람
- 비상 호출
- 비상 단문 데이터 서비스(SDS) 상태
- 위치 정보 프로토콜 보고서

### 3.5.11

## 비상 작동 종료

**선수 과정:** 무전기가 진급 작동 상태인지 확인합니다.

**절차:**

뒤로 키를 누릅니다.

**결과:** 무전기가 비상 작동을 종료합니다.

## 장 4

# 기본 메뉴

이 장에서는 기본 메뉴의 항목에 대해 설명합니다.



**중요:** 무전기 MMI에서 메뉴 설정을 볼 수 있도록 메뉴 구성이 CPS에서 활성화되어 있는지 확인합니다.

### 4.1

## 메뉴 스크롤

절차:

1. 홈 화면에서 **메뉴/확인** 키를 누릅니다.
2. 탐색 키를 사용하여 원하는 항목으로 이동합니다. **메뉴/확인**을 눌러 선택합니다.  
메뉴 항목에 추가 하위 메뉴 항목이 있으면 **단계2**을(를) 반복합니다. **뒤로** 키를 사용하여 이전 메뉴로 돌아갑니다.

### 4.2

## 메뉴 아이콘

다음 아이콘을 사용하면 메뉴 항목을 한눈에 쉽게 알아볼 수 있습니다.

표 13: 메뉴 아이콘

메뉴 아이콘	설명
	<b>기본 메뉴 항목/상황에 맞는 메뉴</b> 기본 메뉴 항목/상황에 맞는 메뉴가 활성화되면 <b>메뉴</b> 에 할당됩니다.
	<b>다이얼러</b> 개별 전화 또는 사설 자동 전화 교환기(PABX) 통화를 시작하는 번호로 전화를 걸 수 있습니다. 개별 통화 아이콘이 기본 아이콘으로 표시됩니다. 통화 유형을 변경하면 이 아이콘이 변경됩니다.
	<b>메시지</b> 상태 메시지를 보냅니다. 문자 메시지를 보냅니다(원하는 대로 문자를 입력하거나 사용자 정의 또는 사전 정의된 템플릿에 따라). 수신함에 메시지를 수신했습니다.
	<b>통화 그룹</b> 사전 설정한 통화 그룹을 보고 선택합니다.
	<b>즐거찾기 통화 그룹</b> 사전 설정한 즐겨찾기 통화 그룹을 보고 선택합니다.
	<b>연락처</b> 연락처 목록에서 항목을 검색합니다.

메뉴 아이콘	설명
	<b>즐거찾기 연락처</b> 연락처 목록에서 사전 설정한 즐겨찾기 항목을 검색합니다.
	<b>Bluetooth</b> Bluetooth 설정을 관리할 수 있습니다.
	<b>Bluetooth 장치</b> Bluetooth 장치를 관리할 수 있습니다.
	<b>스캔</b> 스캐닝을 활성화/비활성화하고 스캔 목록을 볼 수 있습니다.
	<b>맨다운(사고 발생 경보라고도 함)</b> 맨다운(사고 발생 경보) 기능을 활성화할 수 있습니다.
	<b>보안</b> 보안 기능을 설정/해제 및 확인하고 암호를 변경할 수 있습니다.
	<b>설정</b> 무전기를 사용자 정의할 수 있습니다.
	<b>네트워크</b> 네트워크를 선택할 수 있습니다.
	<b>위치</b> GNSS를 활성화하거나 비활성화할 수 있습니다.

### 4.3

## 다이얼러

이 메뉴 항목을 사용하면 개별 전화 또는 사설 자동 전화 교환기(PABX) 호출을 시작하는 번호로 전화를 걸 수 있습니다. 또한 사전 구성된 원터치 버튼을 눌러 통화 편집기에 진입할 수 있습니다.

전화 걸 때 사용되는 키의 기능은 [ST7500 컨트롤 및 표시등 페이지의 26](#)을 참조하십시오.

[연락처 페이지의 68](#)에서 사용되는 아이콘과 유사한 개별 전화, 전화 또는 PABX 아이콘은 선택한 호출 유형을 나타냅니다.

통화 편집기에서 **메뉴/확인** 키를 길게 누르면 통화 메뉴가 실행됩니다. 운영 모드 및 호출 유형에 따라 통화 메뉴에서 다음의 옵션을 사용할 수 있습니다.

- **호출** - 중계 모드 작동(TMO)에서 이중 호출을 시작합니다.
- **E2E** - 이 기능을 사용하면 암호화를 활성화 또는 비활성화할 수 있습니다.
- **후크 방식** - 이 기능이 활성화되면 개별 호출을 위해 필요한 호출 유형 및 후크 방식을 선택할 수 있습니다.

### 4.3.1

## 개별 통화 전송

절차:

1. 홈 화면에서 **메뉴/확인** 키를 누릅니다.
2. **다이얼러**를 선택하고 번호를 입력합니다.
3. 제시된 첫 번째 호출 유형이 **개인**이 아닌 경우 **P2** 또는 **P3** 프로그래밍 가능 버튼을 여러 번 눌러 이를 선택합니다.

4. 모드에 따라 다음 작업 중 하나를 수행합니다.

옵션	작업
TMO 또는 DMO 모드에서 단방향 통화를 한 경우	a. <b>PTT</b> 버튼을 누릅니다. b. 말하기 전에 대화 허용 신호음이 울릴 때까지 기다립니다.
TMO에서 이중 통화를 한 경우	a. <b>메뉴/확인</b> 키를 길게 누릅니다. b. <b>호출</b> 을 선택합니다. 상대방이 전화를 받을 때까지 벨소리가 들립니다.

5. 통화를 종료하려면 **뒤로** 키를 누릅니다.

#### 4.3.2

### 전화 또는 PABX 통화 발신

선수 과정: 이 기능은 중계 모드 작동(TMO)에서만 적용됩니다.

절차:

1. 홈 화면에서 **메뉴/확인** 키를 누릅니다.
2. **다이얼러**를 선택하고 번호를 입력합니다.
3. 제시된 첫 번째 호출 유형이 **전화** 또는 **PABX**가 아닌 경우 **P2** 또는 **P3** 프로그래밍 가능 버튼을 여러 번 눌러 이를 선택합니다.
4. 모드에 따라 다음 작업 중 하나를 수행합니다.

옵션	작업
MSISDN 단방향 호출을 한 경우	a. <b>PTT</b> 버튼을 누릅니다. b. 말하기 전에 대화 허용 신호음이 울릴 때까지 기다립니다.
PABX 또는 PSTN 호출을 한 경우	a. <b>메뉴/확인</b> 키를 길게 누릅니다. b. <b>호출</b> 을 선택합니다. 상대방이 전화를 받을 때까지 벨소리가 들립니다.

5. 통화를 종료하려면 **뒤로** 키를 누릅니다.

#### 4.4

### 메시지

이 기능을 사용하면 문자 메시지를 보내고 받을 수 있습니다. 서비스 제공업체 설정에 따라 메시지에 최대 1,000자까지 입력할 수 있습니다.

메시지가 강조 표시된 상태에서 **PTT** 버튼을 누르면 서비스 제공업체 설정에 따라 다음 작업 중 하나가 발생할 수 있습니다.

- 무전기에서 **PTT** 버튼 요청을 무시합니다.
- 무전기에서 메시지 발신자와 개별 통화를 시작합니다.



- 무전기에서 현재 선택한 통화 그룹에서 그룹 통화를 시작합니다.

#### 4.4.1

### 새 메시지

이 메뉴 항목을 사용하여 새 메시지를 작성할 수 있습니다.


무전기의 텍스트 입력 방법에 대해선 [문자 입력 페이지의 28](#)를 참조하십시오.

#### 4.4.1.1

### 개별 또는 전화에 메시지 보내기

절차:

1. 홈 화면에서 **메뉴/확인** 키를 누릅니다.
2. **메시지** → **새 메시지**를 선택합니다.
3. 메시지를 입력합니다.
4. **메뉴/확인** 키를 길게 누르고 **전송**을 선택합니다.
5. **개별 번호로 전송** 또는 **전화로 전송**을 선택합니다.
6. 다음 옵션 중 하나를 수행합니다.

옵션	작업
수신자 수가 표시되는 경우	<b>메뉴/확인</b> 버튼을 길게 누릅니다.
수신자 수가 표시되지 않는 경우	다음 작업을 수행합니다. <ol style="list-style-type: none"> <li>a. <b>메뉴/확인</b> 버튼을 길게 누릅니다.</li> <li>b. 연락처 목록에서 연락처를 선택합니다.</li> </ol>  <b>참고:</b> 무전기가 연락처의 번호를 표시합니다. <ol style="list-style-type: none"> <li>c. <b>메뉴/확인</b> 버튼을 길게 누릅니다.</li> </ol>

#### 4.4.1.2

### 그룹에 메시지 전송

절차:

1. 홈 화면에서 **메뉴/확인** 키를 누릅니다.
2. **메시지** → **새 메시지**를 선택합니다.
3. 메시지를 입력합니다.
4. **메뉴/확인** 키를 길게 누릅니다.
5. **전송** → **그룹으로 전송**을 선택합니다.
6. 메시지를 보내려는 그룹을 선택합니다.


#### 4.4.1.3

### 저장 및 전달 메시지 전송

**선수 과정:** 서비스 제공업체가 저장 및 전달 기능을 활성화하도록 합니다.

**절차:**

1. 홈 화면에서 **메뉴/확인** 키를 누릅니다.
2. **메시지** → **새 메시지**를 선택합니다.
3. 메시지를 입력합니다.
4. **메뉴/확인** 버튼을 길게 누릅니다.
5. **메시지 설정**을 선택한 뒤 다음 옵션 중 하나를 선택합니다.
  - **온라인 사용자**
  - **온라인/오프라인 사용자**
6. **전송**을 선택합니다.
7. 다음 옵션 중 하나를 선택합니다.
  - **개별 번호로 전송**
  - **전화 번호로 전송**
8. 다음 옵션 중 하나를 수행합니다.

옵션	작업
수신자 수가 표시되는 경우	<b>메뉴/확인</b> 버튼을 길게 누릅니다.
수신자 수가 표시되지 않는 경우	다음 작업을 수행합니다. <ol style="list-style-type: none"> <li>a. <b>메뉴/확인</b> 버튼을 길게 누릅니다.</li> <li>b. 연락처 목록에서 연락처를 선택합니다.</li> </ol> <div style="margin-left: 20px;">  <b>참고:</b> 무전기가 연락처의 번호를 표시합니다.                 </div> <ol style="list-style-type: none"> <li>c. <b>메뉴/확인</b> 버튼을 길게 누릅니다.</li> </ol>

4.4.1.4  
**전송 보고서**

개인 수신자에게 메시지를 보낼 때, 무전기가 승인(전송 보고)을 요청하도록 설정할 수 있습니다. 무전기가 요청하는 전송 보고서의 유형을 정의하거나 이 기능을 켜거나 끌 수 있습니다.

메시지 전송 직후 무전기가 전송 보고서를 받으면 무전기에는 다음과 같은 결과가 표시됩니다.

- 다음 알림 중 하나가 표시됩니다.

**표 14: 전송 보고 알림 설명**

알림	설명
메시지 전송됨	전송 보고서가 요청되지 않았으며 저장 및 전달 서버에 저장 및 전달 메시지가 수신되었습니다.
메시지 전달됨	전송 보고서가 요청되었으며, 수신자가 메시지를 수신합니다.
메시지 읽음	<b>읽은</b> 전송 보고서가 요청되었고 수신자가 메시지를 열었습니다.
메시지 전송 실패	전송 보고서가 요청되었으나 수신자가 규정된 시간 내에 메시지를 수신하지 않았습니다.

- **보낸 메시지에** 전송 보고서와 메시지 사본을 저장합니다.

오랜 시간이 지난 후 무전기가 전송 보고서를 수신하는 경우 무전기는 **보낸 메시지함**에 전송 보고서와 메시지 사본을 저장합니다.

오랜 시간이 지난 후 무전기가 전송 보고서를 수신하고 서비스 사업자가 전송 보고 알림 기능을 설정하면 무전기는 다음과 같은 결과를 표시합니다.

- **보낸 메시지함**에 전송 보고서와 메시지 사본을 저장합니다.
- 전송 보고서 메시지를 임시로 **수신 메시지함**에 저장합니다. 메시지를 읽으면 알림이 사라집니다.
- 새 메시지 아이콘이 표시됩니다.
- 해당되는 경우 새로운 전송 상태 알림 화면이 표시됩니다.

#### 4.4.1.4.1

### 전송 보고서 보기

절차:

1. 홈 화면에서 **메뉴/확인** 키를 누릅니다.
2. **메시지** → **수신함**을 선택합니다.
3. 필요한 메시지를 선택하고 **확인** 버튼을 누릅니다.
4. **전송 상태**를 선택합니다.

#### 4.4.1.4.2

### 전송 보고서 구성

**선수 과정:** 서비스 제공업체가 전송 보고서 구성을 활성화하도록 합니다.

절차:

1. 홈 화면에서 **메뉴/확인** 키를 누릅니다.
2. **메시지** → **새 메시지**를 선택합니다.
3. 메시지를 입력합니다.
4. **메뉴/확인** 키를 길게 누르고 **전송 보고서**를 선택합니다.
5. 사용하기 원하는 보고서 옵션에 따라 다음 옵션 중 하나를 선택합니다.

옵션	설명
없음	전송 보고서는 필요하지 않습니다.
수신 전화	수신자가 메시지를 수신할 때 전송 보고서가 필요합니다.
읽음	수신자가 메시지를 읽을 때 전송 보고서가 필요합니다.
둘 다	수신자가 메시지를 수신하고 읽을 때 전송 보고서가 필요합니다.

#### 4.4.2

## 수신함

수신함 폴더에는 메시지의 길이에 따라 최대 100개의 신규 또는 이전의 수신 메시지가 포함됩니다. **메시지 하위 메뉴**는 메시지 수를 나타냅니다. 예를 들어 2/4가 표시되어 있으면 수신함에 읽지 않은 메시지가 2개, 읽은 메시지가 4개 있다는 의미입니다.

표 15: 수신함 아이콘

아이콘	설명
	읽지 않은(새) 메시지
	읽은(이전) 메시지
	읽지 않은 (새) 보호된 메시지
	읽은(이전) 보호된 메시지
	읽지 않은 (새) 암호화된 메시지
	읽은(이전) 암호화된 메시지
	읽지 않은(새) 암호화되고 보호된 메시지
	읽은 (이전) 암호화되고 보호된 메시지

#### 4.4.2.1

## 새 메시지 수신

새 메시지가 수신되면 무전기에 새 메시지 아이콘이 표시됩니다. 수신함 폴더에 새 메시지를 볼 수 있습니다.

#### 4.4.2.2

## 수신함 열기

절차:

1. 홈 화면에서 **메뉴/확인** 키를 누릅니다.
2. **메시지** → **수신함**을 선택합니다.  
무전기가 몇 초 동안(해당되는 경우) 수신함의 상태를 표시합니다.
  - 이전 메시지 또는 새 메시지 없음
  - 수신함 가득 참




#### 4.4.2.3

## 수신함과 발신함의 하위 메뉴 사용

절차:

1. 홈 화면에서 **메뉴/확인** 키를 누릅니다.

2. 메시지 → 수신함 또는 발신함을 선택합니다.
3. 필요한 메시지를 선택하고 **메뉴/확인** 버튼을 누릅니다.
4. 다음 옵션에 대한 하위 메뉴를 사용합니다.

옵션	작업
메시지 삭제	<ol style="list-style-type: none"> <li>a. 삭제를 선택합니다.</li> <li>b. 확인하려면 <b>예</b>를 선택합니다.</li> </ol>
수신함 또는 발신함에서 모든 메시지 삭제	<ol style="list-style-type: none"> <li>a. 모두 삭제를 선택합니다.</li> <li>b. 확인하려면 <b>예</b>를 선택합니다.</li> </ol>
원래 메시지가 기본 텍스트이며 메시지 발신자가 수신자로 설정된 편집 화면을 실행하기	<ol style="list-style-type: none"> <li>a. 답신을 선택하고 텍스트를 편집합니다.</li> <li>b. 메시지를 보내려면 <b>메뉴/확인</b> 버튼을 길게 누른 다음 <b>전송</b>을 선택합니다.</li> </ol> <p> <b>참고:</b> 이 옵션은 수신함에만 해당합니다.</p>
동일한 수신자에게 이전에 입력한 텍스트의 편집 화면을 실행하기	<ol style="list-style-type: none"> <li>a. <b>재전송</b>을 선택하고 텍스트를 편집합니다.</li> <li>b. 메시지를 보내려면 <b>메뉴/확인</b> 버튼을 길게 누른 다음 <b>전송</b>을 선택합니다.</li> </ol>
이전 메시지의 편집 화면을 실행해 다른 수신자에게 전송하기	<ol style="list-style-type: none"> <li>a. <b>전달</b>을 선택하고 텍스트를 편집합니다.</li> <li>b. 메시지를 보내려면 <b>메뉴/확인</b> 버튼을 길게 누른 다음 <b>전송</b>을 선택합니다.</li> </ol>
다음 상태 중 하나인 경우 메시지의 날짜와 시간을 표시하기 <ul style="list-style-type: none"> <li>• 전송됨</li> <li>• 전달됨</li> <li>• 읽음</li> <li>• 만료 및 전송되지 않음</li> <li>• 만료 및 읽지 않음</li> <li>• 알 수 없는 오류로 인해 실패했습니다</li> </ul>	<p><b>전송 상태</b>를 선택합니다.</p> <p> <b>참고:</b> 이 옵션은 발신함에만 해당합니다.</p>
메시지를 삭제하거나 덮어쓰지 않도록 보호하기	<b>보호</b> 를 선택합니다.
메시지 보호 제거	<b>보호 해제</b> 를 선택합니다.
	 <b>참고:</b> 수신함에서 메시지 보호가 활성화되었습니다. 사용자는 보호되지 않은 메시지만 삭제할 수 있습니다.
저장 및 전달 기능의 상태를 표시하기	<b>메시지</b> 를 선택합니다. <b>세부 정보</b> 를 선택합니다.

#### 4.4.2.4 포함된 번호

포함된 번호 기능을 사용하면 수신함 또는 발신함 폴더의 메시지 내용에 포함된 번호로 전화를 걸 수 있습니다. 메시지 발신자의 통화 그룹과 그룹 통화를 시작할 수 있습니다.

#### 4.4.2.5

### 메시지의 번호로 전화 걸기

서비스 제공업체를 통해 포함된 번호로 전화 걸기 기능을 활성화한 상태여야 합니다. 메시지 발신자에게 또는 메시지 내용에 포함된 번호로 답신 전화를 걸 수 있습니다.

#### 절차:

1. 홈 화면에서 **메뉴/확인** 키를 누릅니다.
2. **메시지** → **수신함**을 선택합니다.
3. 원하는 메시지를 선택합니다.
4. **PTT** 버튼을 누릅니다.  
무전기는 보낸 사람 수를 포함하여 번호 목록을 표시합니다.
5. 원하는 번호를 스크롤하고 **PTT** 버튼을 누릅니다.
6. **P2 프로그래밍 가능** 버튼을 눌러 다음 통화 방식 중 하나를 선택합니다.
  - 개인
  - 전화
  - **PABX**
7. **PTT** 버튼을 눌러 통화를 시작합니다.

#### 4.4.2.6

### 메시지 발신자의 통화 그룹을 대상으로 그룹 통화하기

서비스 제공업체를 통해 포함된 번호로 전화 걸기 기능을 활성화한 상태여야 합니다.

#### 절차:






1. 홈 화면에서 **메뉴/확인** 키를 누릅니다.
2. **메시지** → **수신함**을 선택합니다.
3. 필요한 메시지를 선택하고 **PTT** 버튼을 누릅니다.

#### 4.4.3

### 발신함

발신함은 시간 순으로 정렬된 최대 100개의 전송 메시지를 저장합니다.

표 16: 발신함 아이콘

아이콘	설명
	전송 진행 중
	전송 완료
	전송 실패
	보호된 메시지 전송 진행 중
	보호된 메시지 전송 완료

아이콘	설명
	보호된 메시지 전송 실패
	암호화된 메시지 전송 진행 중
	암호화된 메시지 전송 완료
	암호화된 메시지 전송 실패
	암호화 및 보호된 메시지 전송 진행 중
	암호화 및 보호된 메시지 전송 완료
	암호화 및 보호된 메시지 전송 실패

#### 4.4.3.1

### 보낸 메시지함 열기

절차:

1. 홈 화면에서 **메뉴** 키를 누릅니다.
2. **메시지** → **발신함**을 선택합니다.  
무전기가 몇 초 동안(해당되는 경우) 보낸 메시지함의 상태를 표시합니다.
  - 메시지 없음
  - 보낸 메시지함이 가득 참 - 서비스 사업자에서 제공하는 경우 이 상태가 표시됩니다.

#### 4.4.4

### Call-Out(CO) 상자

통화함에는 수신 및 발신 통화 메시지가 포함되어 있습니다.




통화 메시지 헤드라인에서 **메뉴/확인**을 클릭하면 항목에 대한 보다 자세한 정보가 표시됩니다.




무전기가 일반 모드인 경우 **통화함**에서 모든 메시지를 검색할 수 있습니다. 그러나 무전기가 통화 모드인 경우 현재 진행 중인 통화 메시지에 관한 정보만 검색할 수 있습니다.

#### 4.4.4.1

### 통화 아이콘

표 17: 통화 아이콘

아이콘	설명
	수신함의 읽은 (이전) 통화 메시지
	수신함의 읽지 않은 (새) 통화 메시지
	수신함의 읽은 (이전) 보호된 통화 메시지

아이콘	설명
	수신함의 읽지 않은 (새) 보호된 통화 메시지
	발신함의 읽은 (이전) 통화 메시지
	발신함의 읽은 (이전) 보호된 통화 메시지

#### 4.4.4.2

### 호출 메시지 응답

호출 메시지가 수신되어 승인이 필요한 경우 메시지에 응답할 수 있습니다.

**선수 과정:** 사용자 수신 시 무전기 화면에 **호출** 메시지가 나타납니다.

**절차:**

1. 다음 옵션 중 하나를 선택합니다.

- 수락
- 대기
- 거부
- 메시지
- 종료



**참고:** 종료는 메시지에 수락 또는 대기 응답을 한 후에만 가능합니다.

수락, 대기, 또는 거부를 선택하면 사용자 승인이 발신자에게 다시 전송됩니다.

2. 사전 정의된 메시지로 호출에 응답하려면 **메시지** → **메시지 전송** → **CO 템플릿**을 선택합니다.



**참고:** 서비스 제공업체에서 구성한 설정에 따라 **메시지** → **메시지 전송** → **편집기**를 선택하여 호출 메시지에 자유 텍스트로 응답할 수 있습니다.

3. 필요한 템플릿을 선택합니다.

4. **메뉴/확인** 키를 누르고 **전송**을 선택합니다.

#### 4.4.5

### 템플릿

템플릿 상자는 사용자 정의 메시지 템플릿을 저장합니다.

#### 4.4.5.1

### 사용자 정의 템플릿 전송

**절차:**

1. 홈 화면에서 **메뉴/확인** 키를 누릅니다.
2. **메시지** → **템플릿**을 선택합니다.
3. 필요한 템플릿을 선택합니다.
4. **메뉴/확인** 키를 누르고 **전송**을 선택합니다.
5. **메뉴/확인** 키를 길게 누르고 **연락처**를 선택합니다.



6. **메뉴/확인** 키를 눌러 메시지를 전송합니다.

#### 4.4.5.2

### 사용자 정의 템플릿 관리

#### 절차:

1. 홈 화면에서 **메뉴/확인** 키를 누릅니다.
2. **메시지** → **템플릿**을 선택합니다.
3. 필요한 템플릿을 선택합니다.
4. **메뉴/확인** 키를 누르고 **편집**을 선택합니다.

#### 4.4.6

### 사전 정의된 템플릿

사전 정의된 메시지 템플릿은 무전기에 프로그래밍되어 있습니다.

미리 정의된 템플릿의 작동을 제한적인 범위에서 편집할 수 있습니다. 미리 정의된 템플릿을 전송할 수 있지만 편집된 템플릿을 저장하거나 미리 정의된 템플릿 목록에서 지울 수는 없습니다.

#### 4.4.6.1

### 사전 정의된 템플릿 보기

#### 절차:


1. 홈 화면에서 **메뉴/확인** 키를 누릅니다.
2. **메시지** → **사전 정의된 메시지**를 선택합니다.
3. 필요한 템플릿을 선택합니다.

#### 4.4.6.2

### 사전 정의된 템플릿 전송

#### 절차:

1. 홈 화면에서 **메뉴/확인** 키를 누릅니다.
2. **메시지** → **사전 정의된 메시지**를 선택합니다.
3. 필요한 템플릿을 선택합니다.
4. 다음 작업 중 하나를 수행합니다.

옵션	작업
사전 정의된 템플릿을 전송할 경우,	<b>메뉴/확인</b> 키를 누르고 <b>전송</b> 을 선택합니다.
사전 정의된 템플릿을 편집하고 보내려면	다음 작업을 수행합니다. <ol style="list-style-type: none"> <li>a. <b>메뉴/확인</b> 키를 누르고 <b>편집</b>을 선택합니다.   <b>참고:</b> 편집 화면에서 템플릿 텍스트를 엽니다. 기존 텍스트만 바꿀 수 있습니다.</li> <li>b. 메시지를 전송하려면 <b>메뉴/확인</b> 키를 길게 누릅니다.</li> </ol>

#### 4.4.7

## 상태 메시지

무전기에서는 두 가지 유형의 상태 메시지(즉, 상태 및 대상 상태)를 전송할 수 있습니다. 무전기에서 활성화되는 유형은 서비스 제공업체에서 결정합니다.

상태는 선택한 통화 그룹으로 전송하거나 서비스 제공업체에서 프로그래밍한 개별 번호에 전송할 수 있습니다. 대상 상태는 무전기에 정의된 모든 통화 그룹 또는 개별 번호(연락처 목록에 있거나 수동으로 입력한 번호)로 전송할 수 있습니다.

#### 4.4.7.1

### 상태 메시지 번호 보기

#### 절차:

1. 홈 화면에서 **메뉴/확인** 키를 누릅니다.
2. **메시지** → **상태 전송**을 선택합니다.
3. 숫자를 보려면 필요한 상태 메시지를 선택합니다.

#### 4.4.7.2

### 상태 메시지 전송

선택한 통화 그룹 또는 프로그래밍된 개별 번호로 상태 메시지를 전송할 수 있습니다. 한 번에 하나의 옵션만 활성화할 수 있습니다.

#### 선수 과정:

- 통화 그룹으로 상태를 전송하려는 경우: 상태 메시지를 전송하려는 통화 그룹으로 전환합니다.
- 개별 번호로 상태를 전송하려는 경우 아무 작업도 필요하지 않습니다. 개별 번호는 서비스 제공업체에서 설정합니다.

#### 절차:

1. 홈 화면에서 **메뉴/확인** 키를 누릅니다.
2. **메시지** → **상태 전송**을 선택합니다.
3. 필요한 상태 메시지를 선택합니다.
4. **메뉴/확인** 키를 누르고 **전송**을 선택합니다.

#### 4.4.7.3

### 대상 상태 메시지

대상 상태 메시지 기능은 사용자가 선택할 수 있는 주소로 상태 메시지를 전송할 수 있도록 합니다.

기본적으로 대상 상태 메시지는 개인 또는 통화 그룹 주소로 전송할 수 있습니다.

서비스 제공업체에서 **연락처**에 저장된 번호로 유효한 주소를 제한할 수 있습니다.



**참고:** 이 기능은 Dimetra 네트워크에서는 지원되지 않습니다.

#### 4.4.7.3.1

### 대상 상태 메시지 전송

#### 절차:

1. 홈 화면에서 **메뉴/확인** 키를 누릅니다.
2. **메시지** → **상태 전송**을 선택합니다.
3. 필요한 상태 메시지를 선택하고 **메뉴/확인** 키를 누릅니다.
4. 다음 중 하나를 수행합니다.
  - 번호를 누르고 **메뉴/확인** 키를 길게 누릅니다. **전송**을 선택합니다.
  - **통화 그룹 목록**에서 필요한 통화 그룹을 선택합니다.

**결과:** 디스플레이에 다음 전송 보고서 중 하나가 표시됩니다.

- 상태 전송
- 상태 실패

#### 4.4.8

### 추가 주소

추가 주소 기능을 사용하면 무전기에서 무선 메시징 시스템(RMS) 메시지 및 로컬 정보 프로토콜(LIP) 보고서를 추가로 정의된 수신자에게 보낼 수 있습니다.

RMS 메시지의 기본 주소 및 LIP 보고서는 서비스 제공업체에서 정의합니다. RMS 메시지 및 LIP 보고서도 선택 및 활성화된 추가 주소로 전송됩니다.

#### 4.4.8.1

### 추가 주소 활성화 또는 비활성화

#### 절차:

1. 홈 화면에서 **메뉴/확인** 키를 누릅니다.
2. **메시지** → **추가 주소** → **활성화**를 선택합니다.
3. 다음 옵션 중 하나를 선택합니다.
  - 기능을 활성화하려면 **켜기**를 선택합니다.
  - 기능을 비활성화하려면 **끄기**를 선택합니다.

#### 4.4.8.2

### 추가 주소 선택

#### 절차:

1. 홈 화면에서 **메뉴/확인** 키를 누릅니다.
2. **메시지** → **추가 주소** → **주소 선택**을 선택합니다.  
무전기 별칭 목록이 표시됩니다.
3. 필요한 별칭을 스크롤해 **메뉴/확인** 키를 누릅니다.

#### 4.4.9

## 통화 가용성



**참고:** 이 기능은 서비스 제공업체에서 활성화한 경우에만 이용할 수 있습니다.

이 메뉴 항목은 통화 가용성을 활성화하거나 비활성화합니다.

#### 4.4.9.1

## 통화 사용 가능 상태 설정

절차:

1. 홈 화면에서 **메뉴/확인** 키를 누릅니다.
2. 메시지 → **통화 사용 가능 상태**를 선택합니다.
3. 다음 옵션 중 하나를 선택합니다.
  - 사용 가능
  - 사용 불가

#### 4.5

## 즐거찾기 연락처

이 메뉴는 연락처 메뉴에서 즐겨찾기 연락처를 저장합니다. 여러 전화 번호가 있는 연락처는 내 연락처 메뉴에서 여러 항목으로 나열됩니다. 각 항목은 연락처 유형 아이콘(아이콘 유형은 [표 18: 연락처 유형 페이지의 69](#) 참조)으로 구분됩니다.

#### 4.5.1

## 즐거찾는 연락처 목록에서 전화 걸기

절차:

1. 홈 화면에서 **메뉴/확인** 키를 누릅니다.
2. **내 연락처**를 선택합니다.
3. 필요한 연락처를 강조 표시하려면 **위쪽** 및 **아래쪽** 탐색 키를 사용합니다.



**참고:** 연락처 앞에 있는 유형 아이콘은 연락처 번호 유형을 나타냅니다.

4. 단방향 통화를 시작하려면 **PTT** 버튼을 누릅니다. 그렇지 않으면 **메뉴/확인** 키를 사용하여 이중 통화를 시작합니다.

#### 4.6

## 연락처

이 기능은 서비스 제공업체에서 활성화한 경우에만 이용할 수 있습니다. 이 메뉴는 서비스 제공업체에서 사전 설정한 모든 연락처 번호를 저장합니다.

각 연락처 항목에 필요한 정보는 다음과 같습니다.

**이름**

서비스 제공업체가 사전 설정한 연락처의 이름을 표시합니다.

**유형**

각 연락처는 다음 종류 중 하나로 지정됩니다.

표 18: 연락처 유형

연락처 아이콘	설명
	개인
	모바일
	자택
	회사
	PABX
	기타

#### #(번호)

서비스 제공업체가 사전 설정한 연락처 번호.

#### 단축 번호

##### 단방향(개별 통화 전용)

단방향 통화에 대한 후크 방식을 보여 줍니다.

##### 이중(개별 통화 전용)

이중 통화에 대한 후크 방식을 보여 줍니다.

#### 4.6.1

## 연락처 목록에서 전화 걸기

#### 절차:

1. 홈 화면에서 **메뉴/확인** 키를 누릅니다.
2. **연락처**를 선택합니다.
3. 필요한 연락처를 강조 표시하려면 **위쪽** 및 **아래쪽** 탐색 키를 사용합니다.
4. 해당 연락처의 번호가 둘 이상이면 **위쪽** 및 **아래쪽** 탐색 키를 사용하여 필요한 번호를 선택합니다.
5. 단방향 통화를 시작하려면 **PTT** 버튼을 누릅니다. 그렇지 않으면 **메뉴/확인** 키를 사용하여 이중 통화를 시작합니다.

#### 4.7

## 통화 그룹

이 메뉴를 사용하면 활성 통화 그룹을 보고 선택할 수 있습니다.

#### 4.7.1

## 즐거찾기 통화 그룹 선택

즐거찾기 통화 그룹은 서비스 공급업체에서 사전 설정한 DMO/TMO 통화 그룹으로 구성됩니다.

#### 절차:

1. 홈 화면에서 **메뉴/확인** 키를 누릅니다.

2. 즐겨찾기 TG → TG 선택을 선택합니다.  
 모든 통화 그룹 목록이 표시됩니다.
3. 필요한 통화 그룹을 선택하고 **메뉴/확인**을 누릅니다.

**결과:** 선택한 통화 그룹의 알림이 무전기에 표시됩니다.

#### 4.7.2 즐겨찾기 폴더에서 통화 그룹 편집

이 메뉴를 사용하면 즐겨찾기 폴더에서 사전 설정된 통화 그룹을 추가하거나 삭제할 수 있습니다.

**선수 과정:** 서비스 제공업체에서 폴더 편집 옵션을 사용하도록 설정했는지 확인합니다.

**절차:**

1. 홈 화면에서 **메뉴/확인** 키를 누릅니다.
2. 즐겨찾기 TG → TG 편집을 선택합니다.
3. 다음 옵션 중 하나를 선택합니다.

옵션	작업
통화 그룹 추가	a. 항목 추가를 선택합니다. b. 필요한 통화 그룹을 검색합니다. <b>메뉴/확인</b> 을 사용하여 선택을 확인합니다.
통화 그룹 삭제	a. 필요한 통화 그룹으로 이동합니다. <b>메뉴/확인</b> 을 누릅니다. b. 삭제를 선택합니다. c. 확인 알림에서 <b>메뉴/확인</b> 을 눌러 삭제를 확인합니다.
모든 통화 그룹 삭제	a. 통화 그룹을 선택합니다. <b>메뉴/확인</b> 을 누릅니다. b. 모두 삭제를 선택합니다. c. 확인 알림에서 <b>메뉴/확인</b> 을 눌러 모든 통화 그룹의 삭제를 확인합니다.

**결과:** 추가되거나 삭제된 통화 그룹의 알림이 무전기에 표시됩니다.

#### 4.7.3 통화 그룹 폴더 설정

이 메뉴는 서비스 제공업체가 미리 설정한 통화 그룹 폴더로 구성됩니다.

**절차:**

1. 홈 화면에서 **메뉴/확인** 키를 누릅니다.
2. TG 폴더를 선택합니다.
3. 필요한 폴더를 선택하고 **메뉴/확인**을 누릅니다.



**참고:** 통화 그룹 선택기 버튼을 사용하여 선택한 폴더의 통화 그룹을 스크롤할 수 있습니다.

4. 다른 폴더로 변경하려면 RCU의 버튼을 누릅니다. 필요한 폴더를 선택하고 RCU의 버튼을 누릅니다.

#### 4.7.4

### RCU를 사용하여 통화 그룹 폴더 변경

#### 절차:

1. RCU의 버튼을 누릅니다.
2. 필요한 폴더를 선택하고 RCU의 버튼을 누릅니다.

#### 4.7.5

### 확장 폴더 통화 그룹 선택

이 메뉴는 서비스 제공업체가 미리 설정한 확장 통화 그룹 폴더로 구성됩니다.

#### 절차:

1. 홈 화면에서 **메뉴/확인** 키를 누릅니다.
2. **확장 폴더** → **TG 선택**을 선택합니다.
3. 필요한 폴더를 선택합니다.
4. 필요한 통화 그룹 목록을 선택하고 **메뉴/확인** 키를 누릅니다.



**참고:** 무전기는 최대 4개 레벨의 확장 폴더 구조까지 액세스할 수 있습니다. **통화 그룹 선택기** 버튼을 사용하여 선택한 폴더의 통화 그룹을 스크롤할 수 있습니다.

**결과:** 선택한 통화 그룹의 알림이 무전기에 표시됩니다.

#### 4.7.6

### 확장 폴더 통화 그룹 편집

이 메뉴를 사용하면 확장된 폴더에서 사전 설정된 통화 그룹을 추가하거나 삭제할 수 있습니다.

**선수 과정:** 서비스 제공업체에서 폴더 편집 옵션을 사용하도록 설정했는지 확인합니다.

#### 절차:

1. 홈 화면에서 **메뉴/확인** 키를 누릅니다.
2. **확장 폴더** → **TG 편집**을 선택합니다.
3. 다음 옵션 중 하나를 선택합니다.

옵션	작업
통화 그룹 추가	<ol style="list-style-type: none"> <li>a. 필요한 확장 폴더로 이동합니다.</li> <li>b. 통화 그룹 슬롯을 선택하고 <b>메뉴/확인</b>을 누릅니다.</li> <li>c. <b>TG 설정</b>을 선택합니다.</li> <li>d. 필요한 통화 그룹을 검색합니다. <b>메뉴/확인</b>을 사용하여 선택을 확인합니다.</li> </ol> <p> <b>참고:</b> 선택한 통화 그룹이 빈 슬롯에 추가됩니다. 선택한 슬롯에 기존 통화 그룹이 있으면 새로 선택한 통화 그룹으로 기존 통화 그룹을 덮어씁니다.</p>

옵션	작업
통화 그룹 삭제	a. 필요한 확장 폴더로 이동합니다. b. 필요한 통화 그룹을 검색합니다. <b>메뉴/확인</b> 을 누릅니다. c. <b>삭제</b> 를 선택합니다. d. 확인 알림에서 <b>메뉴/확인</b> 을 눌러 삭제를 확인합니다.
모든 통화 그룹 삭제	a. 필요한 확장 폴더로 이동합니다. b. 통화 그룹을 선택합니다. <b>메뉴/확인</b> 을 누릅니다. c. <b>모두 삭제</b> 를 선택합니다. d. 확인 알림에서 <b>메뉴/확인</b> 을 눌러 모든 통화 그룹의 삭제를 확인합니다.

**결과:** 추가되거나 삭제된 통화 그룹의 알림이 무전기에 표시됩니다.

## 4.8 Bluetooth


이 메뉴는 Bluetooth 기능을 활성화합니다. 자세한 내용은 [Bluetooth 페이지의 92](#)를 참조하십시오.

### 4.8.1 Bluetooth 설정

Bluetooth 설정을 통해 Bluetooth 활동과 관련된 무전기의 설정을 구성할 수 있습니다.

#### 4.8.1.1 Bluetooth 설정 구성

**절차:**

- 홈 화면에서 **메뉴/확인** 키를 누릅니다.
  - BT 설정**을 선택합니다.
  - 다음 옵션 중 하나를 선택합니다.
    - **Bluetooth** - Bluetooth를 활성화/비활성화합니다.
    - **검색 가능** - 무전기의 검색 가능 기능을 활성화하거나 비활성화합니다.
    - **장치 추가** - 페어링할 검색 가능한 장치를 검색합니다.
    - **모두 연결 해제** - 연결된 모든 원격 장치의 연결을 해제합니다.
    - **오디오** - 헤드셋의 오디오 연결 모드를 결정합니다. 다음 옵션 중 하나를 선택할 수 있습니다.
      - **전원 최적화** - 활성 통화가 없는 경우 Bluetooth 오디오 링크가 해제됩니다. 이 옵션은 배터리 수명을 늘리지만 그룹 통화의 통화 설정 시간을 지연시킵니다. 이러한 지연으로 인해 일부 헤드셋에서 오디오가 끊길 수 있습니다.
      - **GC 최적화** - Bluetooth 오디오 링크가 항상 열려 있습니다. 이 옵션을 선택하면 그룹 통화 시 오디오가 지연 없이 들리고 오디오 링크가 끊어지지 않지만, 배터리 수명이 단축됩니다.
-  **참고:** PTT(NNTN8143\_ 또는 NNTN8191\_)를 사용하는 Motorola Solutions 헤드셋의 경우 항상 **GC 최적화** 모드이므로 이 설정은 이 헤드셋에 적용되지 않습니다.
- **실내 위치** - Bluetooth 위치 모드를 켜거나 끕니다.




- **센서 경보** - 센서 경보를 켜거나 끕니다.

#### 4.8.2


### Bluetooth 활성화 및 비활성화

#### 절차:

1. 홈 화면에서 **메뉴/확인** 키를 누릅니다.
2. 다음을 선택합니다. **BT 설정** → **Bluetooth**
3. Bluetooth를 활성화하려면 **켜짐**을 비활성화하려면 **꺼짐**을 선택합니다.

 **참고:** Bluetooth는 **장치 추가** 하위 메뉴에 액세스할 때 자동으로 활성화됩니다(**Bluetooth 장치 추가 페이지의 93** 참조). 또한, 원터치 버튼을 사용하여 Bluetooth를 활성화할 수도 있습니다.

Bluetooth가 활성화되면 Bluetooth 아이콘이 화면의 상태 아이콘 영역에 나타납니다. 그러나 슬롯에 표시되는 우선 순위가 높은 다른 아이콘으로 인해 Bluetooth 아이콘이 가끔 표시되지 않을 수 있습니다.

 **참고:** 이 경우 서비스 제공업체가 홈 모드로 들어간 후에 Bluetooth를 자동으로 비활성화하도록 무전기를 구성할 수 있습니다. 홈 모드는 다음과 같은 모든 조건이 충족되는 상태입니다. 무전기가 검색 가능 모드가 아니고, 모든 활성 원격 장치가 연결 해제되었으며(파일 전송 포함) 원격 장치 스캔이 수행되지 않습니다.

#### 4.8.3


### Bluetooth 장치를 무전기에 페어링

페어링은 두 Bluetooth 지원 장치 간에 연결을 생성하는 과정입니다. 페어링된 후에는 장치가 서로를 기억하며 나중에 다시 연결할 경우 자동으로 인증이 이루어집니다.

**사용할 시기 및 장소:** 사용 가능한 Bluetooth 지원 장치를 검색하고 서로 연결합니다.

#### 절차:

1. 홈 화면에서 **메뉴/확인** 키를 누릅니다.
2. **BT 설정** → **장치 추가**를 선택합니다. 연결하려는 장치가 페어링 모드인지 확인하십시오. 무전기에 무전기와 페어링할 수 있는 사용 가능한 장치가 나열됩니다.
3. 원하는 장치를 강조 표시하고 **메뉴/확인**을 누릅니다.

 **참고:** 액세서리 **PTT** 버튼을 눌러 액세서리와 무전기 간의 연결을 향상시킬 수 있습니다.

#### 4.8.4

### 장치

이 메뉴 항목은 무전기와 연결된 모든 장치를 나열하며 다음 작업을 수행할 수 있도록 합니다.

- 장치 연결
- 장치 세부 항목 보기 및 변경
- 장치 연결 해제
- 장치 삭제

#### 4.8.4.1

### 장치 연결 또는 연결 해제

**선수 과정:** 사전 승인된 센서 장치만 사용할 수 있습니다. 서비스 제공업체는 무전기가 특정 장치와 작동하도록 구성합니다. [Bluetooth 장치 추가 페이지의 93](#)를 참조하십시오.

**절차:**

1. 홈 화면에서 **메뉴/확인** 키를 누릅니다.
2. **BT 장치**를 선택합니다.
3. 원하는 장치를 강조 표시하고 **메뉴/확인**을 누릅니다. **연결/연결 해제**를 선택합니다.



**참고:**

무전기에 설치된 언어에 따라 장치 이름의 일부 문자가 제대로 표시되지 않을 수 있습니다.

동시에 여러 원격 Bluetooth 장치를 사용하여 무전기에서 시작하는 자동 재연결은 Bluetooth의 기본적인 특성으로 인해 100% 성공을 보장할 수 없습니다. 전원 주기(무전기의 전원을 껐다가 켜기) 후 재연결에 실패할 경우 수동으로 장치를 다시 연결합니다.

#### 4.8.4.2

### 장치 관리

**절차:**

1. 홈 화면에서 **메뉴/확인** 키를 누릅니다.
2. **BT 장치**를 선택합니다.
3. 필요한 장치를 강조 표시하고 **메뉴/확인** 키를 누릅니다.
  - **연결/연결 해제** - 장치를 연결하거나 연결 해제합니다.
  - **액세스** - 이 장치와 연결이 해제된 후 재연결을 시도할 때 무전기가 동작하는 방법을 정의합니다.
    - **자동** - 무전기가 장치에 자동으로 연결됩니다.
    - **문기** - 무전기에서 장치와 연결하기 전에 확인 메시지를 표시합니다.
    - **수동** - 무전기가 장치에 수동으로 연결됩니다.
    - **연결 안 함** - 무전기를 장치와 연결하지 않습니다.
  - **배터리 잔량** - 장치로부터 수신한 배터리 잔량을 표시합니다.



**참고:** 배터리 서비스를 지원하는 저에너지 장치에만 적용됩니다.

- **삭제** - 페어링된 장치 목록에서 장치를 삭제합니다.

#### 4.8.5

### 모든 장치 연결 해제

**사용할 시기 및 장소:** 무전기에 연결된 모든 원격 장치의 연결을 해제합니다.

**절차:**

1. 홈 화면에서 **메뉴/확인** 키를 누릅니다.
2. **BT 설정** → **모두 연결 해제**를 선택합니다.


**결과:** 모든 장치가 연결 해제됩니다.



**참고:** 하나의 장치만 연결 해제하려면 홈 화면에서 **메뉴/확인** → **BT 장치**를 선택하고 필요한 장치를 강조 표시한 후 **메뉴/확인**을 누릅니다. **연결 해제**를 선택합니다.

#### 4.8.6

## 실내 위치 설정


 **참고:** 서비스 제공업체에서 이 기능을 활성화할 수 있습니다.

실내 위치는 무전기가 실내에 있는 동안 무전기 위치를 추적하는 데 사용됩니다. 실내 위치가 활성화되면 무전기는 무전기의 범위 내의 다양한 전용 비콘으로부터 비콘 정보를 수신합니다. 그런 다음 무전기는 위치 정보 프로토콜 메시지에 있는 정보를 스위칭 및 관리 인프라로 보내고, 매핑 응용 프로그램은 정보를 해독해 무전기의 위치를 계산합니다.

#### 절차:

1. 홈 화면에서 **메뉴/확인** 키를 누릅니다.
2. 다음을 선택합니다. **BT 설정** → **실내 위치**
3. **켜기** 또는 **끄기**를 선택하여 실내 위치 추적을 활성화/비활성화합니다.

**결과:** 실내 위치가 활성화되면 이제 무전기에서 Bluetooth 위치 비콘을 감지할 수 있습니다.

 **참고:** 실내 위치 추적 기능을 사용하면 무전기의 다른 Bluetooth 기능에 다소 영향을 미칠 수 있습니다.

#### 4.8.6.1

## 감지된 비콘 보기

**선수 과정:** 실내 위치를 켭니다. 실내 위치가 꺼져 있는 경우 화면이 서비스 제한을 표시합니다.

#### 절차:

1. 홈 화면에서 **메뉴/확인** 키를 누릅니다.
2. **BT 설정** → **실내 위치**를 선택합니다.
3. **비콘 검색됨**을 선택합니다.
4. 선호하는 비콘을 선택합니다.  
화면에 비콘 세부 정보가 표시됩니다.

#### 4.8.7

## 화기 연결

**선수 과정:** 사전 승인된 화기 장치만 사용할 수 있습니다. 서비스 제공업체는 무전기가 특정 장치와 작동하도록 구성합니다. [Bluetooth 장치 추가 페이지의 93](#)를 참조하십시오.

**사용할 시기 및 장소:** Bluetooth 연결을 위한 화기 센서 장치를 선택합니다.

#### 절차:

1. 홈 화면에서 **메뉴/확인** 키를 누릅니다.
2. **BT 설정** → **화기**를 선택합니다.

3. 화기 센서 장치를 강조 표시하고 **메뉴/확인**을 눌러 연결합니다.



**참고:**

활성화 코드를 타사 응용 프로그램으로 장치에 전송해야 합니다.

동시에 여러 원격 Bluetooth 장치를 사용하여 무전기에서 시작하는 자동 재연결은 Bluetooth의 기본적인 특성으로 인해 100% 성공을 보장할 수 없습니다. 전원 주기(무전기의 전원을 껐다가 켜기) 후 재연결에 실패할 경우 수동으로 장치를 다시 연결합니다.

이제 화기 장치의 상태가 변하면 무전기가 발신자에게 알릴 수 있습니다. 구성된 경우 무전기의 위치(GNSS 사용)도 보고됩니다. 화기 센서 장치가 연결되면 장치 메뉴에서 관리할 수 있습니다.

4. 화기 센서 장치를 분리하려면 장치 메뉴로 이동하여 일반 장치 관리 절차를 따릅니다.

#### 4.9

## 맨다운(사고 발생 경보)



**참고:** 이것은 소프트웨어 판매 기능입니다.

설정된 시간 동안 움직임이 없거나 무전기의 기울임 각도가 정의된 값 미만으로 유지되는 경우 맨다운(사고 발생 경보라고도 함)이 경보를 알립니다. 다음 경우에 무전기 경보가 발생합니다.

- 미리 정의된 각도 값을 초과해 기울어진 경우
- 사전 정의된 시간 간격에서 감지된 이동이 없습니다.

조건 중 하나라도 충족되면 무전기는 맨다운(사고 발생 경보) 사전 경보를 알립니다. 사전 경보 조건을 비활성화하지 않으면 무전기는 비상 작동으로 전환됩니다.

보다 편리한 무전기 현지화를 위해 시청각 알림이 비활성화될 때까지 나타납니다. 비상 핫 마이크 기능이 설정된 경우에는 추가로 알림 신호음이 울리지 않습니다.

맨다운(사고 발생 경보)을 종료하려면 **종료소프트** 키를 길게 누르거나 **PTT** 버튼을 눌러 비상 모드를 종료합니다.

#### 4.9.1

## 맨다운(사고 발생 경보) 설정

### 절차:

1. 홈 화면에서 **메뉴/확인** 키를 누릅니다.
2. **맨다운**(이하 사고 발생 경보)을 선택합니다.
3. 다음 옵션 중 하나를 선택합니다.
  - **켜기** - 이 기능을 활성화합니다.
  - **끄기** - 이 기능을 비활성화합니다.

#### 4.10

## 스캔

이 메뉴 항목에서는 스캐닝을 활성화/비활성화하거나 스캔 활성 목록을 볼 수 있습니다. 이 기능은 TMO 모드에서만 사용할 수 있습니다. 무전기는 그룹이 스캔 목록에 정의되어 있고 스캔 기능이 켜져 있으면 모든 그룹 호출에 참여합니다.

#### 4.10.1

### 통화 그룹 스캐닝 활성화

**사용할 시기 및 장소:** 정의된 통화 그룹 목록에 있는 TMO 그룹 통화를 모니터링하려는 경우

**절차:**

1. 홈 화면에서 **메뉴/확인** 키를 누릅니다.
2. 스캐닝을 선택합니다.
3. 다음 옵션 중 하나를 선택합니다.
  - **켜기** - 스캐닝을 활성화합니다.
  - **끄기** - 스캔을 비활성화합니다.

#### 4.10.2

### 통화 그룹 스캔 활성화

**선수 과정:** 통화 그룹 스캐닝을 활성화해야 합니다.

**사용할 시기 및 장소:** 정의된 통화 그룹 목록에 있는 TMO 그룹 통화를 모니터링하려는 경우

**절차:**

1. 홈 화면에서 **메뉴/확인** 키를 누릅니다.
2. 스캐닝 → **목록 선택**을 선택합니다.
3. 원하는 스캔 목록을 선택하고 **메뉴/확인**을 누릅니다.
4. **선택**을 선택하고 **메뉴/확인**을 누릅니다.

**결과:** 무전기가 미리 정의된 스캔 목록을 대상으로 스캔을 시작합니다.

#### 4.10.3

### 스캔 목록 보기

**사용할 시기 및 장소:** 선택한 스캔 목록에서 선택한 통화 그룹의 정보를 확인합니다.

**절차:**

1. 홈 화면에서 **메뉴/확인** 키를 누릅니다.
2. 스캔 → **목록 선택** → **<Scan List>**을 선택합니다.
3. 다음 옵션 중 하나를 선택합니다.
  - **보기** → **<Talkgroup>** - 선택한 스캔 목록에서 선택한 통화 그룹의 정보를 표시합니다.
  - **용량** - 선택한 스캔 목록의 통화 그룹 수를 표시합니다.

#### 4.10.4

### 스캔 목록 이름 변경

**사용할 시기 및 장소:** 선택한 스캔 목록의 새 이름을 입력합니다.

**절차:**

1. 홈 화면에서 **메뉴/확인** 키를 누릅니다.
2. 스캐닝 → **목록 선택** → **<Scan List>** → **이름 변경**을 선택합니다.

3. 선택한 스캔 목록의 이름을 편집하고 **메뉴/확인**을 길게 눌러 확인합니다.

**결과:** 선택한 스캔 목록의 이름이 적절히 변경됩니다.

#### 4.10.5

### 스캔 목록 지우기

**사용할 시기 및 장소:** 선택한 스캔 목록에 할당된 모든 통화 그룹을 삭제합니다.

**절차:**

1. 홈 화면에서 **메뉴/확인** 키를 누릅니다.
2. 스캐닝 → 목록 선택 → *<Scan List>* → **지우기**를 선택합니다.
3. **메뉴/확인**을 눌러 선택합니다.

**결과:** 무전기에 지운 스캔 목록 확인 메시지가 표시됩니다.

#### 4.10.6

### 스캔 목록에 그룹 추가

**사용할 시기 및 장소:** 스캔 목록에 통화 그룹을 추가합니다.

**절차:**

1. 홈 화면에서 **메뉴/확인** 키를 누릅니다.
2. 스캐닝 → 목록 선택 → *<Scan List>* → **그룹 추가**를 선택합니다.  
무전기에 통화 그룹 폴더가 표시됩니다.
3. 원하는 폴더를 선택하고 **메뉴/확인**을 눌러 사용 가능한 통화 그룹을 확인합니다.
4. 원하는 통화 그룹을 선택하고 **메뉴/확인**을 눌러 스캔 우선순위를 선택합니다.
5. 다음 옵션 중 하나를 선택합니다.
  - 낮음
  - M 사이즈
  - 높음
6. **메뉴/확인**을 누릅니다.

**결과:** 스캔 우선순위를 선택한 통화 그룹이 스캔 목록에 추가됩니다.

#### 4.10.7

### 통화 그룹 편집

**사용할 시기 및 장소:** 필요한 통화 그룹의 우선순위를 변경하거나 통화 그룹을 삭제합니다.

**절차:**

1. 홈 화면에서 **메뉴/확인** 키를 누릅니다.
2. 스캐닝 → 목록 선택 → *<Scan List>* → **편집**을 선택합니다.
3. 필요한 통화 그룹을 선택하고 **메뉴/확인**을 누릅니다.
4. 다음 작업 중 하나를 수행합니다.
  - 스캐닝 목록에서 통화 그룹을 삭제하려면 **삭제**를 선택하고 **메뉴/확인**을 누릅니다. **메뉴/확인**을 눌러 삭제를 확인합니다.

- 스캔 우선순위를 변경하려면 **우선순위를** 선택하고 **메뉴/확인**을 누릅니다. 다음 옵션 중 하나를 선택하고 **메뉴/확인**을 눌러 우선순위를 변경합니다.
  - 낮음
  - M 사이즈
  - 높음

**결과:** 무전기에 선택한 작업의 확인 메시지가 표시됩니다.

## 4.11 보안

보안 메뉴에는 모든 보안 설정이 저장됩니다.

### 4.11.1 PIN 보호

이 기능을 사용하면 전원을 껐다 켤 때 PIN 코드 인증을 활성화/비활성화할 수 있습니다. 이 코드는 무전기의 무단 사용을 방지합니다.



**참고:** 무단 액세스로부터 장치를 보호하기 위해 고객은 기본 PIN 코드를 변경하는 것이 좋습니다.



**참고:** 무전기에서 BSI PIN 코드를 사용하고 무전기를 잠금 해제할 수 없는 경우 어떠한 조치도 취할 수 없습니다.

#### 4.11.1.1 PIN 코드로 무전기 보호

**절차:**

1. 홈 화면에서 **메뉴/확인** 키를 누릅니다.
2. **보안** → **PIN 보호**를 선택합니다.
3. **켜기**를 선택합니다.
4. PIN 코드를 입력합니다.



**참고:** 보안을 강화하기 위해 사용자 고유의 PIN 코드를 설정합니다. 기본적으로 PIN 코드는 모두 0입니다(PIN 코드의 길이에 따라 다름). 일반 PIN 인증을 사용하는 무전기의 경우 PIN 길이는 고정된 4자리 코드입니다. BSI PIN 인증을 사용하는 무전기의 경우 서비스 제공업체가 PIN 길이를 최대 8자리 코드까지 구성할 수 있습니다.

**후수 과정:** 무전기를 켤 때마다 PIN 코드가 필요합니다.

#### 4.11.1.2 PIN 코드 변경



**참고:** 이 기능은 서비스 제공업체에서 활성화한 경우에만 이용할 수 있습니다.

**절차:**

1. 홈 화면에서 **메뉴/확인** 키를 누릅니다.
2. **보안** → **코드 변경**을 선택합니다.

3. 무전기에 기존 코드를 입력하라는 메시지가 나타납니다.



**참고:**

보안을 강화하기 위해 사용자 고유의 PIN 코드를 설정합니다. 기본적으로 PIN 코드는 모두 0입니다(PIN 코드의 길이에 따라 다름). 일반 PIN 인증을 사용하는 무전기의 경우 PIN 길이는 고정된 4자리 코드입니다. BSI PIN 인증을 사용하는 무전기의 경우 서비스 제공업체가 PIN 길이를 최대 8자리 코드까지 구성할 수 있습니다.

4. 입력한 코드가 기존 코드와 일치하면 무전기에 새 코드를 입력하라는 메시지가 두 번 나타납니다.

**결과:** 무전기 화면에 코드 수락됨 메시지가 나타납니다.

#### 4.11.2

### 키패드 잠금 설정

기본적으로 ��패드가 잠겨 있을 때 **전원** 및 **비상** 버튼은 항상 작동합니다.

**절차:**

1. 잠그려면 **메뉴/확인**을 누르고 **보안** → **키 잠금 설정** → **키패드 잠금**을 선택합니다.
2. 잠금을 해제하려면 다음 작업 중 하나를 수행합니다.
  - 디스플레이가 켜져 있고 버튼이 활성화된 경우, **뒤로** → **위로** → **메뉴/확인**을 누릅니다.
  - 디스플레이 전원이 꺼져 있는 경우 **전원** 버튼을 눌러서 디스플레이를 깨우고 **메뉴/확인** 버튼을 눌러서 버튼을 활성화하고, **뒤로** → **위로** → **메뉴/확인**을 누릅니다.



**참고:** 자동 잠금이 켜져 있는 경우, 타이머가 만료되면 ��패드가 자동으로 잠깁니다.

#### 4.11.3

### 무선 암호화



**참고:** 이것은 소프트웨어 판매 기능입니다.

이 메뉴 항목에서는 무선 암호화 상태만 볼 수 있습니다.

무선 암호화는 무전기 및 인프라 간의 모든 통신을 암호화하여 통화, 메시지 및 데이터 보안을 강화하는 기능입니다.

서비스 제공업체에서 구성한 경우, 암호화가 설정되어 있고 일반 통화(암호화되지 않음)을 수신한 경우 무전기에서 소리를 재생하고 통화 및 데이터 암호화되지 않음을 표시합니다. 이 기능을 사용하면 사용자와 시스템 간의 서비스 기밀성을 유지할 수 있습니다.

#### 4.11.3.1

### 무선 암호화 상태 보기


**절차:**

1. 홈 화면에서 **메뉴/확인** 키를 누릅니다.
2. **보안** → **AirEncrypt**를 선택합니다.  
무전기 화면에 다음 메시지가 나타납니다.
  - 무선 암호화 꺼짐 - 무선 암호화가 활성화되지 않았습니다.
  - 무선 암호화 켜짐 - 무선 암호화가 활성화됩니다.



#### 4.11.3.2

### 사용자 키 삭제

 **중요:** 키 삭제는 최대 30초가 걸립니다.

**선수 과정:** 사용자 키 삭제는 코드플러그에서 사용할 수 있습니다.

**절차:**

확인 → 전원 → 전원 → 아래로 → 아래로 → 전원 → 전원 → 위로 → 위로를 누릅니다.

**결과:** 암호화 및/또는 인증 키가 삭제됩니다. 무전기는 임시 비활성화 상태가 되고 서비스 제공업체에서 수동으로 복원해야 합니다.

#### 4.11.4

### K 유효성

키(K)는 인프라가 시스템에서 무전기를 인증하기 위해 사용하는 비밀 키입니다. 이 키는 무전기와 시스템 간의 서비스 기밀성을 유지하는 인증 절차의 일부입니다.

#### 4.11.4.1

### K 유효성 확인

**절차:**

1. 홈 화면에서 **메뉴/확인** 키를 누릅니다.

2. **보안** → **K 유효성**을 선택합니다.

무전기 화면에 다음 메시지가 나타납니다.

- K가 유효함 - 인프라가 사용자의 무전기를 인증할 수 있습니다.
- K가 유효하지 않음 - 인프라가 사용자의 무전기를 인증할 수 없습니다. 서비스 제공업체에 문의하여 무전기 키를 복구하십시오.

#### 4.11.5

### SCK(무선 인터페이스 암호화 클래스 2)

고정 암호화 키(SCK)는 무선 인터페이스 암호화 클래스 2에 사용되는 비밀 키입니다. 이 키는 TMO 및 DMO 모드에서 통화 및 데이터를 암호화하는 데 사용할 수 있습니다.

SCK 무선 인터페이스 암호화에서는 TMO 모드에 있을 경우는 무전기와 인프라 사이, DMO 모드에 있을 경우는 무전기 사이에서 서비스 기밀성을 제공합니다. 무전기는 최대 32개의 SCK를 로드할 수 있습니다. 무선 인터페이스를 암호화할 때 특정 키가 사용됩니다.

무전기 및/또는 인프라 사이에 불일치하는 항목이 있으면 통신에 영향을 줍니다. 발신측과 동일한 키를 사용하는 장치만 통신을 디코딩하고 들을 수 있습니다.

#### 4.11.5.1

### TMO SCK

서비스 공급업체는 TMO에서 SCK를 활성화할 수 있습니다. TMO에 사용된 SCK를 TMSCK라고 합니다.

#### 4.11.5.1.1

### TMSCK 유효성 확인

**사용할 시기 및 장소:** 무전기에서 TMSCK가 유효하고 무선 인터페이스 암호화에 사용할 수 있는지 확인합니다.

**절차:**

1. 홈 화면에서 **메뉴/확인** 키를 누릅니다.
2. **보안** → **TMSCK 유효성**을 선택합니다.  
무전기 화면에 다음 메시지가 나타납니다.
  - TMSCK가 유효함 – 무전기가 TMO에서 암호화 상태로 작동할 수 있습니다.
  - TMSCK가 유효하지 않음 – 무전기가 TMO에서 암호화 상태로 작동할 수 없습니다. 서비스 제공업체에 문의하여 무전기의 SCK를 복구하십시오.

#### 4.11.5.2

### DMO SCK

서비스 공급업체에서 DMO의 SCK를 활성화할 수 있습니다. DMO에 사용된 SCK를 DMSCK라고 합니다.

#### 4.11.5.2.1

### DMSCK 유효성 확인

**사용할 시기 및 장소:** 무전기에서 DMSCK가 유효하고 무선 인터페이스 암호화에 사용할 수 있는지 확인합니다.

**절차:**

1. 홈 화면에서 **메뉴/확인** 키를 누릅니다.
2. **보안** → **DMSCK 유효성**을 선택합니다.  
무전기 화면에 다음 메시지가 나타납니다.
  - DMSCK가 유효함 – 무전기가 DMO에서 암호화 상태로 작동할 수 있습니다.
  - DMSCK가 유효하지 않음 – 무전기가 DMO에서 암호화 상태로 작동할 수 없습니다. 서비스 제공업체에 문의하여 무전기의 SCK를 복구하십시오.

#### 4.11.5.3

### DMO SCK의 상태 보기

**절차:**

1. 홈 화면에서 **메뉴** 키를 누릅니다.
2. **보안** → **DMO SCK**를 선택합니다.

**결과:** 화면에 DMO 고정 암호화 키의 상태가 표시됩니다.

#### 4.12

### 설정

설정 메뉴에서 무전기의 일반 구성을 변경할 수 있습니다.

## 4.12.1 진동

이 하위 메뉴에서는 무전기에서 통화 수신 시 진동, 벨 또는 둘 다 사용할지 결정할 수 있습니다.



**참고:** 햅틱 반응으로 알려진 정전식 터치 기반 사용자 인터페이스는 기본적으로 활성화되며 이 메뉴에 의해 제어되지 않습니다.

### 4.12.1.1 진동 기본 설정

절차:

1. 홈 화면에서 **메뉴/확인** 키를 누릅니다.
2. **설정** → **진동**을 선택합니다.
3. 다음 옵션 중 하나를 선택합니다.
  - **진동 후 벨**
  - **진동만**
  - **벨소리만**

## 4.12.2 위치



**참고:** 이것은 소프트웨어 판매 기능입니다.

이 하위 메뉴를 사용하면 GNSS를 활성화할 수 있습니다.

[GNSS 위치 서비스 페이지의 97](#)를 참조하십시오.

### 4.12.2.1 위치 활성화/비활성화

절차:

1. 홈 화면에서 **메뉴/확인** 키를 누릅니다.
2. **설정** → **위치**를 선택합니다.
3. **켜기** 또는 **끄기**를 선택합니다.

## 4.12.3 언어

이 하위 메뉴에서는 무전기 언어를 변경할 수 있습니다.

### 4.12.3.1 언어 설정

**선수 과정:** 사용할 수 있는 언어 목록은 서비스 제공업체에서 설정합니다.

절차:

1. 홈 화면에서 **메뉴/확인** 키를 누릅니다.

2. 설정 → 언어를 선택합니다.
3. 원하는 언어를 선택합니다.

#### 4.12.4

### 신호음

이 필드에서는 신호음 설정을 활성화 또는 비활성화할 수 있습니다.



**참고:** 무전기에는 클래식 신호음(기본값)과 새 신호음이라는 두 가지 신호음 집합이 있습니다. 서비스 제 공업체에서 활성화할 신호음 팩을 결정합니다.

#### 4.12.4.1

### 모든 신호음

모든 신호음을 활성화/비활성화할 수 있습니다.

#### 4.12.4.1.1

### 모든 신호음 설정

절차:

1. 홈 화면에서 **메뉴/확인** 키를 누릅니다.
2. **설정** → **모든 신호음**을 선택합니다.
3. 다음 옵션 중 하나를 선택합니다.
  - **켜기** - 모든 신호음이 활성화됩니다.
  - **끄기** - 모든 신호음이 비활성화됩니다.

#### 4.12.4.2

### D-PTT 신호음

이 메뉴 항목에는 더블 PTT 기능에 대한 설정이 있습니다.

더블 PTT 기능을 이용하면 무전기가 유휴 상태이거나 그룹 호출 모드일 때 **PTT** 버튼을 두 번 눌러 신호음 패턴(한 번, 두 번 또는 세 번)을 전송할 수 있습니다.

D-PTT 신호음이 울린 다음 **PTT** 버튼을 다시 한 번 길게 누르면 상대방과 대화할 수 있습니다. 반면 D-PTT 신호음이 울리는 동안 **PTT** 버튼을 누르면 무시됩니다.

D-PTT 신호음이 전송된 후 **PTT** 버튼을 계속 누르고 있으면 상대방과 대화가 허용됩니다.

D-PTT 신호음은 무선으로 전송되지만 발신 무전기에서는 청취할 수 없습니다.

#### 4.12.4.2.1

### D-PTT 신호음 설정

절차:

1. 홈 화면에서 **메뉴/확인** 키를 누릅니다.
2. **설정** → **신호음** → **D-PTT 신호음**을 선택합니다.
3. 다음 옵션 중 하나를 선택합니다.
  - **D-PTT 모드** - D-PTT 신호음을 활성화/비활성화합니다.
  - **신호음 스타일** - D-PTT 신호음을 울리는 횟수를 의미합니다.

#### 4.12.5

## 시간 및 날짜

이 하위 메뉴에서는 홈 화면에 표시되는 시간과 날짜를 관리합니다.



**참고:** 시간 및 날짜는 인프라에 동기화됩니다. 인프라 신호 범위에 있지 않을 때는 수동으로 값을 설정할 수 있습니다.

#### 4.12.5.1

### 수동으로 시간 설정

**사용할 시기 및 장소:** 인프라를 통해 시간을 자동으로 업데이트할 수 없는 경우

**절차:**

1. 홈 화면에서 **메뉴/확인** 키를 누릅니다.
2. **설정** → **시간 및 날짜** → **시간 설정**을 선택합니다.
3. 탐색 키를 사용하여 현재 시각을 입력합니다.

다음 값을 설정하려면 **메뉴/확인**을 누릅니다. 이전 값으로 돌아가려면 **뒤로**를 누릅니다.

#### 4.12.5.2

### 수동으로 날짜 설정

**사용할 시기 및 장소:** 인프라를 통해 날짜를 자동으로 업데이트할 수 없는 경우

**절차:**

1. 홈 화면에서 **메뉴/확인** 키를 누릅니다.
2. **설정** → **시간 및 날짜** → **날짜 설정**을 선택합니다.
3. 탐색 키를 사용하여 현재 날짜를 입력합니다.

다음 값을 설정하려면 **메뉴/확인**을 누릅니다. 이전 값으로 돌아가려면 **뒤로**를 누릅니다.

#### 4.12.5.3

### 시간 오프셋 설정

**절차:**

1. 홈 화면에서 **메뉴/확인** 키를 누릅니다.
2. **설정** → **시간 및 날짜** → **시간 오프셋**을 선택합니다.
3. 탐색 키를 사용하여 시간 오프셋을 입력합니다.

다음 값을 설정하려면 **메뉴/확인**을 누릅니다. 이전 값으로 돌아가려면 **뒤로**를 누릅니다.



**참고:** 오프셋 값은 15분 간격을 사용하여 최대 14시간 전후로 조정할 수 있습니다.

#### 4.12.5.4

### 시간 및 날짜에 대한 자동 업데이트 설정

**절차:**

1. 홈 화면에서 **메뉴/확인** 키를 누릅니다.
2. **설정** → **시간 및 날짜** → **시스템 업데이트**를 선택합니다.

3. 다음 옵션 중 하나를 선택합니다.

- **끄기** – 모든 인프라 정보가 무시됩니다. 무전기에서는 내부 시간 및 오프셋을 사용합니다.
- **시간만** – 인프라 시간에서 더하거나 빼도록 서비스 제공업체가 프로그래밍한 오프셋을 기준으로 계산된 시간이 표시됩니다.
- **시간 및 오프셋** – 인프라에서 정보를 수신한 후 시간 및 오프셋이 업데이트됩니다.

#### 4.12.6

### 액세서리 설정

액세서를 무전기 하단에 있는 오디오 커넥터에 연결할 수 있습니다.

액세서를 연결하는 경우 무전기는 연결을 감지하고 자동으로 IMPRES 액세서를 선택합니다.

**액세서리 설정** 메뉴에는 지원되는 액세서리가 포함되며, 해당 액세서는 관련 오디오 장치 설명자(ADD)에서 정의한 모델 번호로 표시됩니다. ADD는 각 액세서리의 오디오 설정(예: 게인 및 필터 설정)을 정의하는 매개 변수 집합입니다.



**참고:** 오디오 액세서리의 적절한 연결을 확인하려면 무전기의 아래쪽 커넥터에 오디오 커넥터를 완전히 삽입합니다. 무전기 전원을 켜기 전에 나비 나사를 완전히 조여 고정했는지 확인합니다. 부분 삽입으로 인한 연결 문제를 해결하려면 오디오 커넥터를 분리했다가 다시 삽입합니다.

#### 4.12.7

### 기본 설정

이 하위 메뉴 항목은 무전기를 기본 설정으로 재설정합니다.

#### 4.12.7.1

### 기본값 설정 선택

절차:

1. 홈 화면에서 **메뉴/확인** 키를 누릅니다.
2. **설정** → **기본 설정**을 선택합니다.  
무전기에 기본값 설정으로 재설정하시겠습니까?가 표시됩니다. **메뉴/확인**을 눌러 선택합니다.

#### 4.13

### 내 정보

이 하위 메뉴에서는 개인, 전화 및 무전기 정보를 볼 수 있습니다.

#### 4.13.1

### 개인 정보 보기

절차:

1. 홈 화면에서 **메뉴/확인** 키를 누릅니다.
2. **내 정보**를 선택합니다.
3. 다음 옵션 중 하나를 선택합니다.
  - **내 개별 번호** – 무전기 개별 번호를 표시합니다.
  - **내 전화번호** – 무전기 전화번호를 표시합니다.

- **무전기 정보** - 제조업체, 제품 유형, ISSI, TEI, 일련 번호 같은 무전기 정보를 표시합니다.
- **배터리 정보** - 배터리 충전 수준을 %로 표시합니다.

#### 4.13.2

### 통화 그룹 하위 주소 보기

#### 절차:

1. 홈 화면에서 **메뉴** 키를 누릅니다.
2. **내 정보** → **통화 그룹 정보** → **통화 그룹 목록** → **통화 그룹 하위 주소 보기**를 선택합니다.

#### 4.14

### 최근 통화

다음과 같이 모든 통화 기록을 볼 수 있습니다.

- **발신** - 발신한 통화입니다.
- **수신** - 응답한 통화입니다.
- **부재 중** - 수신되었지만 사용자가 응답하지 않았거나 거부한 통화입니다.

각 통화 목록은 최대 50개의 번호를 저장할 수 있으며 가장 최근 통화가 목록 상단에 표시됩니다. 최근에 통화 한 번호가 연락처 목록에 저장되면 해당 번호와 관련된 이름이 최근 통화 목록에 표시됩니다. 번호를 두 번 이상 다이얼링해도 목록에는 한 번만 표시됩니다.



**참고:** TXI 모드의 부재 중 통화는 저장되어 볼 수 있습니다.

#### 4.14.1

### 최근 통화 목록 보기

#### 절차:

1. 홈 화면에서 **메뉴/확인** 키를 누릅니다.
2. **최근 통화**를 선택합니다.
3. 다음 옵션 중 하나를 선택합니다.
  - **발신 전화**
  - **수신 전화**
  - **부재 중 전화**
4. 목록에서 필요한 통화를 선택합니다.
5. **메뉴/확인** 키를 누릅니다.  
무전기에 통화 이벤트의 상세 보기가 표시됩니다.


#### 4.14.2

### 최근 통화 목록을 사용한 통화

#### 절차:

1. 홈 화면에서 **메뉴/확인** 키를 누릅니다.
2. **최근 통화**를 선택합니다.

3. 다음 옵션 중 하나를 선택합니다.
  - 발신(홈 화면에서 전송 키를 누르면 발신 통화 목록에 액세스할 수 있음)
  - 수신 전화
  - 부재 중 전화
4. 필요한 통화를 강조 표시하고 **메뉴/확인**을 누릅니다.
5. **통화**를 강조 표시하고 개별 통화의 경우 **PTT**를 누르고 전화 통화의 경우 **전송** 키를 누릅니다.


 참고: 전화 통화는 TMO 모드에서만 가능합니다.

#### 4.14.3

### 최근 통화 삭제

#### 절차:

1. 홈 화면에서 **메뉴/확인** 키를 누릅니다.
2. **최근 통화**를 선택합니다.
3. 다음 옵션 중 하나를 선택합니다.
  - 발신 전화
  - 수신 전화
  - 부재 중 전화
4. 필요한 통화를 강조 표시하고 **메뉴/확인**을 누릅니다.
5. 삭제를 선택합니다.

 참고: 통화를 모두 지우려면 **모두 삭제**를 선택합니다.

#### 4.15

### 네트워크

이 메뉴 항목에서는 무전기 작동 모드 사이를 전환할 수 있습니다.

#### 4.15.1


### 네트워크 작동 모드 선택

#### 절차:

1. 홈 화면에서 **메뉴/확인** 키를 누릅니다.
2. **네트워크**를 선택합니다.
3. 다음 옵션 중 하나를 선택합니다.
  - **네트워크 선택** - 무전기를 등록할 수 있는 네트워크를 선택합니다.
  - **중계 모드** - 인프라를 사용하는 모드로 전환합니다.
  - **직접 모드** - 인프라를 사용하지 않는 모드로 전환합니다.
  - **DMO 구성** - 직접 모드에서만 사용할 수 있습니다. **DMO 통신 옵션 선택 페이지의 46**을 참조하십시오.



- **TXI 모드 - 활성화**를 선택하여 무전기 전파 전송을 중지합니다.

 **참고:** 무전기가 **TXI 모드**인 경우 **직접 모드**에서 **중계 모드**로 전환할 수 없습니다.

#### 4.16

## 암호화 메뉴

이 하위 메뉴에서는 SIM 카드 기반 종단 간 암호화를 관리할 수 있습니다.

종단 간 암호화는 다음과 같은 경우에 사용됩니다.

- TMO 모드의 메시지 전송 암호화
- TMO 및 DMO 모드의 위치 데이터(GPS) 전송 암호화
- TMO 모드의 암호화 키 관리

#### 4.16.1

## SIM 카드 종단 간 암호화 활성화/비활성화

### 선수 과정:

다음을 확인합니다.

- SIM 카드가 무전기에 삽입되어 있습니다.
- 무전기가 현재 통화 중이 아닙니다.
- **PTT** 버튼을 누를 수 없습니다.

### 절차:

SIM 카드 종단 간 암호화를 활성화/비활성화하려면 다음 옵션 중 하나를 사용합니다.


옵션	작업
구성된 원터치 버튼 작동	원터치 버튼을 누릅니다.
메뉴에서 작동	<p>a. 메뉴 → 암호화 메뉴 → 암호화 기능을 누릅니다.</p> <p>b. 암호화를 활성화하려면 <b>암호화 설정</b>을, 비활성화하려면 <b>암호화 해제</b>를 선택합니다.</p>

무전기에 현재 암호화 상태를 나타내는 프롬프트가 표시됩니다. 즉, 해당 상태 아이콘과 암호화 설정 또는 암호화 해제라는 메시지가 나타납니다.

#### 4.16.2

## CRYPTR 마이크로 또는 마이크로 HSM 종단 간 암호화 활성화 또는 비활성화

### 선수 과정:

 **참고:** 무전기에 microSD 카드 활성화 또는 SIM 카드 활성화 기능이 있습니다. 이 기능은 microSD 카드 활성화 무전기에만 사용할 수 있습니다.

- CRYPTR 마이크로 또는 마이크로 HSM 카드가 무전기에 삽입되어 있는지 확인하십시오.
- 무전기가 현재 통화 중이 아닙니다.
- **PTT** 버튼을 누를 수 없습니다.

CRYPTR 마이크로 또는 마이크로 HSM 종단 간 암호화 페이지의 96을 참조하십시오.

절차:

1. 홈 화면에서 **메뉴** → **암호화 메뉴** → **암호화 기능**을 누릅니다.
2. 암호화를 활성화하려면 **암호화 설정**을, 비활성화하려면 **암호화 해제**를 선택합니다.

**결과:** 무전기에 상태 아이콘과 암호화 설정 또는 암호화 해제 메시지가 표시되어 현재 암호화 상태를 나타냅니다.

#### 4.16.3

### 암호화되지 않은 통화 경고 설정

**사용할 시기 및 장소:** 암호화되지 않은 통화 경고 메뉴는 암호화되지 않은 모든 전송을 알리는 알림음을 구성할 때 사용합니다.

절차:

1. 홈 화면에서 **메뉴/확인** 키를 누릅니다.
2. **암호화 메뉴** → **암호화되지 않은 통화 경고**를 선택합니다.
3. **단방향 통화** 또는 **이중 통화를** 선택합니다.
4. 다음 옵션 중 하나를 선택합니다.
  - 경보를 비활성화하려면 **꺼짐**을 선택합니다.
  - 암호화되지 않은 통화 시작 시 벨소리가 울리도록 경보를 활성화하려면 **단일**을 선택합니다.
  - 암호화되지 않은 통화 동안 주기적으로 벨소리가 울리도록 경보를 활성화하려면 **연속**을 선택합니다.

#### 4.16.4

### 암호화 키 업데이트

**사용할 시기 및 장소:** 암호화 키 업데이트 메뉴는 오래되었거나 잘못된 암호화 키를 업데이트할 때 사용합니다.

절차:

1. 홈 화면에서 **메뉴/확인** 키를 누릅니다.
2. **암호화 메뉴** → **암호화 키 업데이트**를 선택합니다.
3. **그룹 키 업데이트**를 선택하여 업데이트를 시작합니다.



**참고:** 종단 간 암호화가 활성화되면 암호화 키를 업데이트할 수 있습니다. 무전기가 통화 중이거나 직접 모드 작동(DMO) 모드일 때는 키를 업데이트할 수 없습니다.

#### 4.16.5

### OPTA 보기

**사용할 시기 및 장소:** OPTA 표시 메뉴는 무전기의 구성 및 작동 역할에 대한 보조 정보를 제공하는 OPTA(Operative Tactical Address)를 볼 때 사용합니다.

절차:

1. 홈 화면에서 **메뉴/확인** 키를 누릅니다.
2. **암호화 메뉴** → **OPTA 표시**를 선택합니다.

#### 4.16.6

### 암호화 등록 시작

선수 과정: 무전기가 활성 통화 또는 직접 모드 작동(DMO)에 있지 않도록 합니다.

절차:

1. 홈 화면에서 **메뉴/확인** 키를 누릅니다.
2. **암호화 메뉴** → **암호화 등록**을 선택합니다.
3. **등록 시작**을 선택하여 등록을 시작합니다.

#### 4.16.7

### 오디오 설정 구성

오디오 설정메뉴 항목은 호출은 암호화되지만 종단 간 암호화가 비활성화되어 있는 경우 그룹 호출의 오디오 출력을 변경할 때 사용합니다.

절차:

1. 홈 화면에서 **메뉴/확인** 키를 누릅니다.
2. **암호화 메뉴** → **오디오 설정**을 선택합니다.
3. 활성화하려면 **암호화 사용**을, 암호화된 오디오를 음소거하여 비암호화 모드로 사용하려면 **암호화 끄기**를 선택합니다.

#### 4.16.8

### DMO 암호화 모드 설정

절차:

1. 홈 화면에서 **메뉴/확인** 키를 누릅니다.
2. **암호화 메뉴** → **DMO 암호화 모드**를 선택합니다.
3. 다음 옵션 중 하나를 선택해 필요한 모드를 활성화합니다.
  - 암호화 모드 비트 1에 대해 **DMO 1**을 선택합니다.
  - 암호화 모드 비트 2에 대해 **DMO 2**을 선택합니다.

## 장 5

# 특징

### 5.1

## 주변음 청취(AL) 통화

주변음 청취 통화를 통해 발신자는 특정 무전기 마이크의 특정 범위 내에 있는 대화와 배경 소음을 들을 수 있는 특수 통화를 할 수 있습니다.

통화는 대상 무전기에 사전 통보 없이 연결되고 우선 순위가 낮은 모든 진행 중인 음성 통화가 선점될 수 있습니다.

대화 수락 후에는 무전기 사용자가 조작하지 않아도 무전기가 단방향 통화를 전송하며 이를 사용자에게 통보하지 않습니다. 사용자가 음성 통화를 걸거나, 비상 또는 TXI 모드로 전환하거나, 비상 알람을 보내면 주변음 청취 통화가 자동으로 종료됩니다.

### 5.2

## Bluetooth

Bluetooth는 범위가 최대 10m인 허가되지 않은 2.4Ghz 대역에서 작동하는 개인 네트워크를 만드는 데 사용되는 무선 기술입니다.

무전기는 Bluetooth 2.1 + EDR, 4.1 및 Bluetooth 스마트(BTLE)를 지원합니다. SSP(Secure Simple Pairing) 기능은 장치를 페어링하는 동안 높은 수준의 보안을 제공하며, 따라서 녹화 및 수동적 도청으로부터 사용자를 보호합니다.

무전기 1대당 동시에 최대 7대의 장치에 연결할 수 있습니다.

장치 사이에 벽과 같은 물리적 장애물이 있거나 지원 범위가 제한적인 장치에 무전기를 연결하는 경우 사용 가능한 범위가 줄어들 수 있습니다. 다음과 같은 5개의 개별 Bluetooth 기능을 사용할 수 있습니다.

- Bluetooth 오디오 - Bluetooth 오디오 및 빠른 PTT(Push-To-Talk) 기능 포함
- Bluetooth 연결 - Bluetooth 전화 접속 네트워킹(DUN) 및 Bluetooth 직렬 포트 프로파일(SPP) 포함
- Bluetooth 무전기 컨트롤 - AT 명령을 사용한 Bluetooth 무전기 컨트롤, Bluetooth 일반 속성 프로파일(GATT) 센서 포함
- Bluetooth 스마트 근접 페어링
- Bluetooth 스마트 지원은 다음을 포함합니다.
  - Bluetooth 저전력 실내 위치
  - Bluetooth 저전력 심박수 프로파일
  - Bluetooth 일반 속성 프로파일(GATT) 센서



**참고:** Bluetooth 오디오, Bluetooth 연결 및 Bluetooth 무전기 컨트롤, Bluetooth 스마트 근접 페어링 및 Bluetooth 스마트 지원은 소프트웨어 유료 기능입니다.

Bluetooth를 사용하면 다음 작업이 가능합니다.

- 무전기에 무선 액세서리(예: 헤드셋)를 연결합니다. 그러면 이동하면서 더 많은 작업을 편리하게 수행할 수 있습니다. 또한 무선 액세서리를 통해 여러 방법으로 동일한 활동을 수행할 수도 있습니다. 예를 들어 헤드셋 또는 무전기에서 볼륨을 변경할 수 있습니다.
- 무전기가 BTLE iBeacons을 감지하도록 허용합니다.
- 무전기를 다양한 Bluetooth 센서 또는 데이터 캡처 장치(예: 생체 인식 센서, 바코드 스캐너 또는 화기 장치)와 함께 사용할 수 있습니다.

- 무전기를 사진 및 비디오 촬영을 목적으로 신체 착용 카메라와 함께 사용할 수 있습니다.
- 적절한 응용 프로그램을 실행하여 무전기와 데이터 장치 또는 스마트폰 간의 보안 패킷 데이터 서비스를 통해 연결성을 높입니다.
- 데이터 장치를 통해 무전기 컨트롤을 활성화합니다.

### 5.2.1

## Bluetooth 상호 작용

Bluetooth 기능은 무전기의 다른 기능 및 상황에 따라 다르게 상호 작용합니다.

다음과 같은 기능과 상황은 Bluetooth의 사용을 제한합니다.

#### 은닉 솔루션

은닉 모드의 우선 순위가 높으므로 무전기가 은닉 모드인 동안에는 검색 가능 모드로 들어갈 수 없습니다.

#### 송신 금지 모드(TXI)

Bluetooth는 송신 금지 모드에서는 작동하지 않습니다. Bluetooth가 활성화된 상태에서 무전기가 TXI 모드로 설정되는 경우 모든 원격 장치의 연결이 해제되고 Bluetooth가 비활성화됩니다. TXI 모드가 종료된 후에는 Bluetooth가 다시 활성화됩니다(이전에 켜진 경우).

#### 유선 오디오 액세서리

유선 오디오 액세서리는 Bluetooth 오디오 액세서리보다 우선 순위가 높습니다. 두 유형의 장치가 무전기에 연결된 경우 Bluetooth 오디오 장치와 연결이 해제됩니다. 유선 오디오 장치가 무전기에 이미 연결된 경우 Bluetooth 오디오 장치 스캔이 비활성화됩니다.

### 5.2.2

## 검색 가능 모드

무전기가 검색 가능 모드이면 다른 Bluetooth 지원 장치에 표시됩니다.

또한, 다음을 시도하는 기타 장치로부터 연결 요청을 허용합니다.

- DUN 연결 설정
- 원격 제어 또는 AT 명령 세션 시작

활성화하는 경우 다음 항목이 무전기 메뉴에 표시됩니다. **검색 가능**. 무전기는 구성된 시간 동안 검색 가능한 상태로 유지됩니다.

### 5.2.3

## Bluetooth 장치 추가

BT 설정 메뉴에서 **장치 추가**를 선택하여 헤드셋, 신체 착용 카메라 또는 PTT 포드 등의 오디오 장치를 추가 및 연결할 수 있습니다.

서비스 제공업체는 바코드 스캐너 또는 화기 장치 등의 센서 장치 및 무전기 제어용 장치를 사용 전에 무전기 Codeplug에 추가해야 합니다. 특정 센서 장치를 사용하기 위해 무전기를 구성하고 나면 오디오 장치와 동일한 방식으로 해당 센서 장치를 추가할 수 있습니다(즉, BT 설정 메뉴에서 **장치 추가** 선택).

[장치 페이지의 73](#)를 참조하십시오.

### 5.2.4

## Bluetooth 스마트 근접 페어링

근접 페어링을 사용하면 Bluetooth 저전력(BTLE) 장치와 무전기를 즉시 연결할 수 있습니다.

BTLE 장치는 무전기에서 Bluetooth를 통해 연결할 수 있는 다양한 유형의 센서(예: 가스 또는 심박수 센서)입니다.

무전기를 센서에 연결하려면 무전기를 센서 가까이 두고 원터치 버튼을 길게 누릅니다. 페어링이 성공하면 신호음이 들립니다. 연결 후 무전기는 센서의 정보를 수집합니다.

### 5.2.5

## Bluetooth 센서 데이터

서비스 제공업체는 무전기에 표시되는 센서 정보의 세부 사항을 구성할 수 있습니다.

무전기에 연결되는 센서의 유형과 서비스 제공업체에서 구성한 설정에 따라 다양한 유형의 정보가 표시됩니다. 다음 섹션에는 무전기에 표시되는 가장 중요한 사전 정의 데이터에 대한 정보가 포함되어 있습니다.

### 센서 배터리 정보

무전기에는 연결된 센서에 남아 있는 배터리 전원의 비율이 표시됩니다.

### 심박수 센서

소비된 에너지 기능과 심박수 센서가 페어링되어 무전기에 연결되는 경우 2가지 값이 표시됩니다.

- 심박수(bpm)
- 소비된 에너지(kJ)

### 센서 알람

적절한 센서와 페어링된 무전기는 사용자가 주변 환경을 잘 인식하도록 해서 무전기 사용자의 보안을 항상 시킵니다. 수집된 값이 서비스 제공업체에서 설정한 한도를 초과하는 경우 무전기에서는 알람 신호음이 재생되고 LED가 켜지며 경고 메시지가 표시됩니다. 알람은 배터리 잔량 부족, 고독성 또는 고/저 심박수에 관련이 있습니다.

알람은 사전 정의된 시간 동안 또는 사용자가 제거할 때까지 활성화됩니다.

## 5.3

## 콜아웃



**참고:** 이것은 소프트웨어 판매 기능입니다.

DMO 모드를 사용하는 경우 데이터 기밀성을 위해 DMO SCK를 적용하는 것이 좋습니다.

이 기능을 사용하면 통화 알림을 수신할 수 있습니다. 무전기가 통화 메시지를 수신하면 현재 서비스를 중단하고 즉시 통화 알림을 처리합니다. 발신자가 통화를 해결한 후 무전기는 통화 모드를 종료하고 일반 모드로 돌아갑니다.

구성된 표시 프로필에 따라 무전기에서 통화 신호음이 재생됩니다. 표시 프로필은 일치하는 GSSI(그룹 짧은 가입자 ID) 및 하위 주소 그룹 통화의 심각도 수준에 따라 구성됩니다.

통화 모드 중에는 비상 통화만 수신할 수 있습니다. 하지만, 서비스 제공업체에서 통화 모드 중의 비상 통화를 무시하도록 설정하는 경우 무전기는 알림 없이 비상 통화를 거부합니다.

서비스 제공업체에서 통화 중의 PTT 사용을 일시적으로 차단한 경우 통화 모드 중에 PTT를 누르는 것은 타이머가 만료될 때까지 유효하지 않은 키 누름으로 간주됩니다.

통화 알림의 타임 스탬프는 통화 수신 시의 시간 및 날짜를 나타냅니다.

전체 통화 메시지를 읽으려면 **아래쪽** 탐색 키를 눌러 화면 아래로 스크롤합니다. 메시지 길이는 화면 왼쪽의 세로 표시줄로 표시됩니다.



**참고:** 메시지 보호 기능은 수신함 및 통화 수신함에서 활성화됩니다. 사용자는 보호되지 않은 메시지만 삭제할 수 있습니다.

### 5.3.1

## 통화 알림 유형

통화 알림에는 5가지 유형이 있습니다.

### 일반 통화

발신자가 단일 무전기 또는 무전기 그룹에 전송한 경보 메시지입니다. 일반 통화에는 두 가지 유형이 있습니다.

#### 사용자 수신 포함

다음의 경우 무전기는 수락 단계에 도달합니다.

- 수락, 거부 또는 대기 선택하는 경우
- 승인 타이머의 시간이 다 된 경우

#### 사용자 수신 제외

다음의 경우 무전기는 수락 단계에 도달합니다.

- 메뉴/확인을 누릅니다.
- 승인 타이머의 시간이 다 된 경우

유효 타이머의 시간이 다 되면 일반 통화 모드는 종료됩니다.

### 비상 플랜

발신자가 무전기 그룹에 전송한 경보 메시지입니다. 안정성을 높이기 위해 여러 번 전송됩니다. 통화 알림에 응답할 수 없으며 아무 키나 누르면 정보 단계로 이동합니다.

### 단순 통화

정보 단계가 없는 전체 통화와 유사한 기능의 경보입니다. 단순 통화에는 두 가지 유형이 있습니다.

#### 사용자 수신 포함

통화 모드는 승인 타이머의 시간이 다 되거나, 수락, 거부, 대기를 선택하거나, 문자 메시지로 응답하는 경우 종료됩니다.

#### 사용자 수신 제외

통화 모드는 승인 타이머의 시간이 다 되거나, 메뉴/확인을 눌러 CO 메뉴로 들어간 다음 종료를 선택하면 종료됩니다.

### 폴백 모드

음성 통신으로만 제한되는 경보 메시지입니다. 이러한 유형의 통화를 시작하려면 서비스 제공업체가 사전 정의한 원터치 키를 누릅니다. 수동으로 해제할 수 있습니다.



**참고:** 폴백은 무전기가 로컬 사이트 트렁킹일 때에만 가능합니다.

### 테스트 통화

발신자가 이 기능을 테스트하기 위해 전송한 특별한 통화 알림입니다. 테스트 통화를 수신하면 무전기에서 신호음이 울리고 **테스트 통화**가 표시됩니다. 경보에 응답하고 지우려면 통화 메뉴로 들어가서 **테스트 정상** 또는 **메시지 전송**을 선택합니다.

## 5.3.2

# 통화 모드 상호 작용

통화 기능은 모드마다 다르게 작동합니다.

### TXI 모드

통화 메시지를 수신할 수 있습니다. 통화 경보 메시지가 화면에 표시됩니다. TXI 모드를 종료하거나 통화 프롬프트를 종료할 수 있습니다.

- TXI 종료 - 무전기가 TXI 모드에서 벗어나 통화 메시지를 수락하거나 거부하라고 알립니다.
- 통화 종료 - 무전기가 통화 메시지를 종료하고 TXI 모드로 돌아갑니다.

### TMO

통화가 지원됩니다.

### DMO

통화가 지원됩니다.

## 비상 모드

모든 통화 알림이 무시됩니다.

### 5.3.3

## 통화 서비스 단계

통화 모드에는 다음 네 가지 단계가 있습니다.

### 경보 단계

표시 프로필 설정을 포함하는 하위 주소가 최초로 일치하는 경우에 대해 구성된 LED 패턴, 진동 패턴, 경보음 및 볼륨 레벨을 사용하여 사용자에게 경보를 보냅니다.

무전기가 통화 메시지를 수신합니다. 알림 신호음으로 메시지 수신을 알립니다. 문자가 표시되면

- 승인
- 대기
- 거부
- 메시지



**참고:** 서비스 제공업체에서 허용하는 경우 아무 키나 눌러서 경보 신호음을 중지할 수 있습니다.

### 정보 단계

통화 모드가 유지되며 추가 문자 또는 음성 메시지를 통해 사고 발생에 대한 자세한 정보를 수신할 수 있습니다. 음성 그룹 통화를 실시하거나 통화 문자 기능으로 문자 메시지를 보내 보다 자세한 정보를 요청할 수 있습니다.

서비스 제공업체에서 구성한 설정에 따라 다음과 같이 통화에 응답할 수 있습니다.

### 문자 제어에 따라

자유 텍스트 또는 통화 템플릿으로 응답합니다.

### 자유 텍스트

응답을 입력합니다.

### 사전 작성된 메시지

사전 정의된 응답 목록에서 선택합니다.

### 5.4

## 협업 메시징

이 기능을 사용하면 무전기 응용 프로그램이 활성화될 때 외부 장치에서 메시지를 전송/수신할 수 있습니다. Bluetooth 연결 또는 유선 케이블 연결 중 하나를 사용하여 무전기에 외부 장치를 연결할 수 있습니다.

다음과 같은 기능이 포함됩니다.

- 수신함/발신함 동기화를 선택합니다.
- 외부 장치와 무전기 간에 메시지 상태 알림 또는 사용자 작업 동기화.



**참고:** 이 기능은 통화/RMS/홈 디스플레이를 지원하지 않습니다.

### 5.5


## CRYPTR 마이크로 또는 마이크로 HSM 종단 간 암호화

이 표는 CRYPTR 마이크로 또는 마이크로 HSM 암호화 장치가 있는 무전기와 없는 무전기 간의 상호 작용을 보여줍니다. CRYPTR 마이크로 또는 마이크로 HSM은 종단 간 암호화를 제공합니다.




표 19: 무전기 상호 작용

전송 유형	발신 무전기	수신 무전기	결과
개별 통화	CRYPTR 마이크로 또는 마이크로 HSM	CRYPTR 마이크로 또는 마이크로 HSM 없음	수신 무전기는 호출을 조회할 수 없습니다. 발신 무전기에 상대방은 암호화하지 않음이라는 메시지가 표시됩니다.
개별 통화	CRYPTR 마이크로 또는 마이크로 HSM 없음	CRYPTR 마이크로 또는 마이크로 HSM	경고: 암호화되지 않은 호출이라는 메시지가 나타나고 호출이 수신됩니다.
그룹 통화	CRYPTR 마이크로 또는 마이크로 HSM	CRYPTR 마이크로 또는 마이크로 HSM 없음	수신 무전기는 호출을 조회할 수 없습니다.
그룹 통화	CRYPTR 마이크로 또는 마이크로 HSM 없음	CRYPTR 마이크로 또는 마이크로 HSM	경고: 암호화되지 않은 호출이라는 메시지가 나타나고 호출이 수신됩니다.

 **참고:** 메시지를 보내거나 CRYPTR 마이크로/마이크로 HSM이 없는 무전기를 호출하려면 CRYPTR 마이크로/마이크로 HSM 종단 간 암호화 기능을 끕니다.

## 5.6

# GNSS 위치 서비스

 **참고:** 이것은 소프트웨어 판매 기능입니다.

GNSS(Global Navigation Satellite System) 위치 서비스 기능은 지구 궤도를 도는 GNSS 위성에서 보내오는 정보를 사용하여 무전기의 대략적인 지리적 위치를 확인합니다.

GNSS 위치 추적 서비스의 사용 여부, 정확도 및 위치 계산 시간은 무전기를 사용하는 환경에 따라 다릅니다. GNSS 위치 서비스는 디스패처 또는 동료를 다양한 방식으로 지원할 수 있습니다. 예를 들어 리소스를 보다 효율적으로 배치하거나 비상 서비스를 시작할 때 무전기의 위치를 찾습니다.

무전기는 위치 정보를 무선으로 발신자에게 전송하여 통제실에 표시되도록 할 수 있습니다. 무전기 구성에 관한 자세한 내용은 서비스 제공업체에 문의하십시오.

무전기에서는 다음과 같은 시스템 조합을 지원합니다.

- GPS
- GLONASS
- GPS + GLONASS



### 중요:

위성 신호를 수신할 수 없는 경우 GNSS 위치 추적 서비스가 작동하지 않습니다. 이 문제는 일반적으로 무전기가 탁 트인 하늘을 향할 수 없는 경우에 발생합니다. 예를 들면 GNSS 안테나가 가려져 있거나 지면을 향하고 있는 경우입니다. 예를 들어 이런 경우입니다.

- 지하 공간
- 건물, 기차 또는 기타 밀폐된 차량 내부
- 금속 또는 콘크리트 지붕/구조물 아래
- 주변에 강한 신호를 보내는 라디오 또는 TV 송신탑이 있는 경우
- 무전기 동작 온도 범위를 벗어난 극한의 온도일 경우

이런 상황에서도 위치 정보를 계산할 수는 있지만 평상시보다 시간이 오래 걸립니다. 따라서 비상 상황에서는 항상 발신자에게 위치를 보고해야 합니다. 여러 위성에서 제대로 신호를 수신할 수 있는 경우 GNSS 위치 추적 서비스 기능은 실제 위치와 가장 가까운 위치를 찾아냅니다.

다음과 같은 다양한 상황에서 무전기가 위치 보고를 보내도록 트리거할 수 있습니다.

- 요청 시
- 비상 모드 전환
- 지정한 시간 간격마다
- 지정한 거리 간격마다



**참고:** LIP 트리거는 TMO만, DMO만 또는 두 모드에 대해 동시에 구성할 수 있습니다.

위치 보고서는 다음을 사용하여 TMO(중계 모드 작동) 및 DMO(직접 모드 작동) 모두에서 전송할 수 있습니다.

- SDS(단문 데이터 서비스) 메시지
  - 패킷 데이터(TMO 모드 전용으로 서비스 제공업체에 의해 네트워크에서 활성화된 패킷 데이터 포함)
- 위치 보고서를 전송할 때 무전기에서 청각적/시각적 알림을 제공하도록 무전기를 구성할 수 있습니다.

### 5.6.1

## 성능 향상

GNSS 기능이 위치를 제대로 계산하지 못하는 경우가 있습니다.

무전기가 효율적으로 위치 고정을 파악할 수 있도록 하려면 다음 사항에 유의하십시오.

- 트인 장소에 있어야 합니다. GNSS 기능은 무전기와 탁 트인 하늘 사이에 아무것도 없을 때 가장 잘 작동합니다. 가능하면 대형 빌딩이나 수풀에서 떨어진 곳으로 이동합니다. 건물 사이에 있을 때 창문 가까이로 이동하면 수신율이 높아지지만 일부 태양 차단막이 있는 유리 근처에서는 위성 신호의 수신율이 떨어질 수 있습니다.
- 수신율이 높은 곳으로 무전기를 이동합니다. GNSS 위성에서 보내는 신호는 무전기 안테나에 내장된 GNSS 안테나를 통해 수신됩니다. 무전기를 신체에서 떨어뜨려 안테나가 위성 신호를 수신할 수 있게 합니다. 손가락이나 물건으로 안테나를 가리지 않도록 하십시오.
- 가급적 가만히 있습니다. 가능하면 무전기가 위치를 파악할 때까지 움직이지 마십시오. 무전기가 대략적인 위치를 계산하는 동안 사용자가 보행 속도로 이동할 경우 GNSS 성능이 대폭 저하될 수 있습니다.

이 기능은 무전기와 탁 트인 하늘 사이에 아무 것도 없을 때 가장 잘 작동합니다. 무전기의 위치 고정 결정 성능을 극대화하려면 밀폐된 공간, 높은 빌딩, 우거진 숲을 피합니다. 가급적 지하 주차장, 터널, 교각 아래 및 고층 빌딩 근처에서는 이 기능을 사용하지 마십시오.

### 5.6.2

## 위치 보고서 백로그

무전기는 통화권을 이탈하거나 DMO 상태거나 TXI 모드에 있을 때 위치 추적을 기록할 수 있습니다.

이 시간 동안 생성된 위치 보고서가 저장되고 모든 위치 보고서 백로그 기록은 무전기가 다시 통화권으로 들어 오면 업로드됩니다. 무전기는 최대 180개의 위치 보고서를 저장할 수 있습니다. 위치 보고서 백로그는 다른 모드에 있을 때 다르게 작동합니다.

#### **TMO(중계 모드 작동)의 위치 백로그 기록**

무전기는 TMO 모드에서 무전기가 통화권을 이탈할 때 위치 보고서 기록을 시작합니다.

TMO가 통화권에 돌아오면 무전기는 최신 위치 보고를 재개합니다.

#### **DMO(직접 모드 작동)의 위치 백로그 기록**

무전기는 DMO 모드에서 위치 보고서 기록을 시작합니다.

TMO 모드로 다시 전환되면 무전기는 최신 위치 보고를 재개합니다.



**참고:** 이 기능은 서비스 제공업체에서 활성화한 경우에만 이용할 수 있습니다.

#### **TXI(송신 금지 모드)의 위치 백로그 기록**

무전기가 TXI 모드에 있을 때 위치 보고서가 생성되고 기록되지만 전송되지는 않습니다.

무전기가 TXI 모드를 종료하고 TMO 통화권 내에 있으면 위치 보고서가 서버로 업로드됩니다.

### 5.6.3

## GNSS 정확도

GNSS 위치 서비스 정확도는 GNSS 통화권과 선택한 정확도 모드에 따라 달라집니다.

적절한 GNSS 서비스 범위(-137dBm 이상이나 탁 트인 하늘)에서 위치 정확도는 다음과 같습니다.

- 고정확도 모드의 정확도는 다음과 같습니다.
  - 위치 보고의 50%에 대해 5m
  - 위치 보고의 95%에 대해 10m
- 전원 최적화 또는 일반 모드의 정확도는 다음과 같습니다.
  - 위치 보고의 50%에 대해 20m
  - 위치 보고의 95%에 대해 50m



#### **참고:**

제공되는 값은 하늘이 보이는 정도와 같은 다양한 요인에 따라 달라집니다. GNSS 성능을 최적화하려면 무전기가 탁 트인 하늘을 향해 최대한 선명한 시야를 확보해야 합니다.

### 5.7

## 개별 호출

개별 통화는 두 개의 TETRA 무전기의 지점 간 호출입니다.

사용 가능한: 개별 통화는 다음과 같습니다.

- 개별 통화
- 전화 통화
- 사설 자동 전화 교환기(PABX)

#### 5.7.1

## 개별 통화

개별 호출은 지점 간(Point-to-Point) 호출이라고도 하며 두 개인 간의 통신을 제공합니다. 다른 무전기로는 대화를 들을 수 없습니다.

이 유형의 호출은 두 가지 방법으로 수행됩니다.

#### **이중 호출**

이 기능은 중계 모드 작동(TMO)에서만 허용됩니다. 호출 시 참여하는 쌍방이 동시에 말할 수 있습니다.

#### **단방향 통화**

TMO 또는 직접 모드 작동(DMO)에서 사용할 수 있습니다. 한 번에 한 사람만 말할 수 있습니다.

구성된 경우 무전기에서 발신 개별 통화를 차단할 수 있습니다. 다음은 TMO에서 차단해야 하는 개별 통화입니다.

- 반이중

- 전이중
- PSTN(전화)
- PABX

다음은 DMO에서 차단해야 하는 개별 통화입니다.

- Motorola Solutions 무전기 간 통화
- 중계기를 사용한 통화
- 게이트웨이를 사용한 통화

### 5.7.2

## 전화 및 PABX 통화

전화 통화를 사용하면 유선 번호나 휴대 전화 번호로 전화를 걸 수 있습니다. PABX(사설 자동 전화 교환기) 호출을 사용하면 사무실의 내선 번호를 호출할 수 있습니다.



**참고:** 이 기능은 중계 모드 작동(TMO)에서만 적용됩니다.

전환/PABX 단축 다이얼을 사용하면 전체 번호 대신 최대 세 자리의 단축 번호를 사용하여 전화를 걸 수 있습니다. 전화를 건 번호가 연락처 목록에 추가되면 **전화/PABX 단축 번호**가 할당됩니다.

구성된 경우 무전기에서 발신 개별 통화를 차단할 수 있습니다. 다음은 TMO에서 차단해야 하는 개별 통화입니다.

- 반이중
- 전이중
- PSTN(전화)
- PABX

다음은 DMO에서 차단해야 하는 개별 통화입니다.

- Motorola Solutions 무전기 간 통화
- 중계기를 사용한 통화
- 게이트웨이를 사용한 통화

### 5.7.3

## 개별 통화 수신


**절차:**

1. 다음 방법 중 하나를 사용하여 개별 통화, 전화 또는 사설 자동 전화 교환기(PABX) 통화에 응답할 수 있습니다.
  - **PTT** 버튼을 누릅니다.
  - **메뉴/확인** 키를 누릅니다.
2. 통화를 종료하려면 **뒤로** 키를 누릅니다.

5.8

## SIM 카드 종단 간 암호화

다음 표는 SIM 카드가 있는 무전기와 없는 무전기 간의 상호 작용을 정리한 것입니다. SIM 카드는 종단 간 암호화 기능을 제공합니다.

 **참고:** SIM 카드의 종단 간 암호화 기능은 독일 연방정보보안국(BSI)의 기능만을 지원합니다.

**표 20: SIM 카드가 있는 무전기와 없는 무전기 간의 상호 작용**

전송 유형	발신 무전기	수신 무전기	결과
개별 통화	SIM 카드 있음	SIM 카드 없음	수신 무전기는 통화를 조회할 수 없습니다. 발신 무전기에 상대방은 암호화하지 않음이라는 메시지가 표시됩니다.
개별 통화	SIM 카드 없음	SIM 카드 있음	경고: 암호화되지 않은 통화가라는 알림이 표시되고 통화가 수신됩니다.
그룹 통화	SIM 카드 있음	SIM 카드 없음	수신 무전기는 통화를 조회할 수 없습니다.
그룹 통화	SIM 카드 없음	SIM 카드 있음	경고: 암호화되지 않은 통화가라는 알림이 표시되고 통화가 수신됩니다.

 **참고:**

- 메시지를 보내거나 SIM 카드가 없는 무전기를 통화하려면 SIM 카드 종단 간 암호화 기능을 끕니다.

5.9

## 단말기 영구 비활성화

 **참고:** 이것은 소프트웨어 판매 기능입니다.

무전기에는 무전기를 도난 당했거나 분실했을 때 서비스 제공업체가 영구적으로 무전기를 비활성화할 수 있는 기능이 있습니다. 무전기가 영구적으로 비활성화되면 무전기가 작동 불능 상태가 됩니다.

영구적으로 비활성화한 후에는 서비스 제공업체도 무전기를 다시 활성화할 수 없습니다. 무전기를 다시 찾을 수 없다고 판단되는 경우에만 무전기를 영구적으로 비활성화하는 것이 좋습니다. 영구적으로 비활성화된 무전기를 다시 찾은 경우 무전기를 다시 활성화하려면 Motorola Solutions으로 보내야 합니다.

5.10


## 임시 비활성화 또는 활성화

무전기에는 무전기를 도난 당했을 때 서비스 제공업체가 일시적으로 무전기를 비활성화할 수 있는 기능이 있습니다. 무전기가 비활성화되면 비활성화된 상태에서 무전기를 켜더라도 무전기가 전원이 꺼진 것과 동일한 상태가 됩니다.

분실된 무전기를 다시 찾으면 서비스 제공업체에서 무선으로 무전기를 다시 활성화할 수 있습니다. 무전기가 활성화되면 정상적으로 사용할 수 있습니다.

## 부록 A

# LED 표시등

 **참고:** LED 통화권 표시등 및 LED 전원 표시등은 무전기마다 다릅니다. 두 LED의 위치는 [ST7500 컨트롤 및 표시등 페이지의 26](#) 항목을 참조하십시오.

**표 21: LED 상태 표시등**

표시등	상태
녹색으로 켜짐	<ul style="list-style-type: none"><li>• 사용 중</li><li>• 호출 반복</li></ul>
녹색으로 깜박임	<ul style="list-style-type: none"><li>• 서비스 중 또는 유휴 상태</li><li>• TMO 및 DMO 간의 모드 전환.</li></ul>
빨간색으로 켜짐	<ul style="list-style-type: none"><li>• 통화권 이탈</li></ul>
빨간색으로 깜박임	<ul style="list-style-type: none"><li>• 네트워크에 연결 중</li><li>• DMO 및 TMO 간의 모드 전환.</li></ul>
주황색으로 켜짐	<ul style="list-style-type: none"><li>• 무전기 전원이 켜지고 있습니다.</li><li>• 송신 금지 작동 중</li><li>• DMO 모드로 채널 사용 중</li><li>• DMO 모드에서 전파 장애</li><li>• 읽지 않은 수신 단문 데이터 서비스(SDS)</li></ul>
주황색으로 깜박임	걸려온 전화
아무 표시 없음	<ul style="list-style-type: none"><li>• 무전기 전원이 꺼짐</li><li>• 무전기(은닉 솔루션).</li></ul>

**표 22: 배터리 충전 LED 표시**

표시등	상태
녹색으로 켜짐	배터리가 완전히 충전됨.
녹색으로 깜박임	배터리가 90% 충전됨.
빨간색으로 켜짐	빠른 충전 또는 소량 충전.
빨간색으로 깜박임	결함이 있거나 잘못된 배터리.

---

**표시등**

**상태**

---

주황색으로 깜박임

배터리가 충전 대기 중입니다.

---



**참고:**

멀티 유닛 충전기에서 무전기를 충전할 때 무전기의 LED 전원 표시등은 배터리의 충전 상태를 나타냅니다.

배터리가 많이 방전된 무전기를 멀티 유닛 충전기에 삽입하면 무전기의 LED가 빨간색으로 깜박여 충전 오류를 나타냅니다. 무전기를 다시 삽입하여 이 오류를 해결하십시오.

## 부록 B

# 문제 해결

무전기에 다음과 같은 메시지가 표시됩니다.

표 23: 표시되는 메시지

메시지	메시지 설명
연결 실패	무전기가 통화 그룹 연결을 수행할 수 없습니다. 계속 연결을 시도하고 있습니다. 성공하지 못하면 다른 통화 그룹으로 시도하십시오.
인증 실패	무전기가 인증 시스템에 등록할 수 없습니다(예: 인증 키가 잘못되었거나 인증이 비활성화되어 있음).
통화 금지됨	금지된 수신 통화 또는 금지된 발신 통화 프로필로 인해 통화가 금지되었습니다.
통화 취소	사용자가 통화를 취소했습니다.
통화 종료	<ul style="list-style-type: none"><li>잘못된 채널입니다. 나중에 시도하십시오.</li><li>사용자가 통화를 종료했습니다.</li></ul>
착신 전환	통화 시도 중인 무전기가 없거나 통화가 다른 무전기로 전달되고 있습니다.
통화 변경	참가 중인 통화가 변경되었습니다.
통화 선점	채널이 우선 순위에 따라 사용 중입니다.
암호 해독 실패:	메시지 암호 해독 중에 오류가 발생했습니다.
비상 사용 중 마이크 대기	핫 마이크 기능이 활성화되어 있지만 채널 전송 허가가 같은 통화 그룹의 다른 비상 통화에 부여되었습니다. 현재 무전기 마이크는 작동하지 않지만 정해진 시간이 지나면 자동으로 대화 수락 요청을 다시 시도합니다.
비상 마이크 꺼짐	핫 마이크 타이머가 자동 만료되었거나 사용자가 <b>PTT</b> 버튼을 눌러 핫 마이크 기능을 취소했습니다.
비상 마이크 켜짐	핫 마이크 기능이 작동 중이고 무전기가 자동으로 핸드프리 비상 오디오를 전송하고 있습니다.
단말기 이상 오류	자체 테스트에 실패했습니다. 무전에서 동작 오류가 감지되었습니다. 오류 번호를 기록하십시오. 무전기 전원을 끈 후 서비스 제공업체에 문의하십시오.
게이트웨이 사용	무전기가 게이트웨이에 연결되었습니다.
게이트웨이를 사용할 수 없음	무전기를 게이트웨이에 연결할 수 없거나 연결이 해제되었습니다.
개인 통화만	개인(개별) 통화만 할 수 있습니다.
잘못된 ID	입력한 번호가 잘못되었습니다.
제한된 서비스	비상 통화, 비상 알람 및 모바일 작동(예: 그룹 연결)만 허용됩니다. 그 밖의 모든 전화 송수신 및 데이터 서비스는 차단됩니다.



메시지	메시지 설명
빈 목록	스크롤 목록에 프로그래밍된 항목이 없습니다. 항목을 입력하십시오.
목록이 연결되지 않음	스캔 목록의 모든 통화 그룹이 연결되지 않았습니다.
일부 목록만 연결	스캔 목록이 활성화되어 있지만 모든 통화 그룹이 연결되지는 않았습니다.
내 그룹 비어 있음	<b>내 그룹</b> 폴더가 비어 있으면 그룹을 보거나 삭제할 수 없습니다.
네트워크 문제	네트워크 장애입니다. 나중에 다시 시도하십시오.
통화권 이탈	무전기가 통화권을 이탈했습니다. 통화권으로 돌아오십시오.
응답 없음	수신자가 응답하지 않습니다.
항목 없음	이 메시지는 비어 있는 목록에 액세스할 때 표시됩니다.
그룹 없음	<ul style="list-style-type: none"> <li>연결이 실패했습니다. 무전기가 현재 통화 그룹에서 분리되었습니다. 현재 통화 그룹에 다시 연결될 때까지 기다려 주십시오.</li> <li>사용자가 선택된 통화 그룹의 정상 통화권을 벗어날 경우에 표시됩니다. 현재 위치에서 통화가 가능한 새 통화 그룹을 선택하십시오.</li> <li>즐거찾기 그룹이 <b>내 그룹</b> 폴더에서 삭제되었음을 나타냅니다.</li> </ul>
목록 없음	네트워크 목록이 비어 있습니다.
선택된 스캔 목록 없음	빈 네트워크 목록을 선택했습니다.
통화권 이탈	무전기가 통화권을 이탈했습니다.
중계기 모드에서 허용되지 않음	서비스 또는 기능은 중계기 모드에서 사용할 수 없습니다.
통화 시도 허용 안됨	주소록에 없는 번호는 전화를 걸 수 없습니다.
전송 허용 안됨	<b>PTT</b> 버튼을 놓고 나중에 다시 시도하십시오. 주소록에 없는 번호로 문자 메시지나 상태 메시지를 보낼 수 없습니다.
과열되었습니다. 무전기를 끄십시오.	무전기 전원을 끄십시오. 5분 동안 꺼 두십시오.
상대방 통화 중	상대 무전기가 통화 중입니다.
상대방에 연결할 수 없음	상대 무전기가 통화권을 이탈했거나 꺼져 있습니다. 나중에 다시 시도하십시오.
다시 시도하십시오.	통화할 수 없습니다.
연결하는 동안 기다려 주십시오.	시작 메시지입니다.
무전기 꺼짐	서비스 제공업체에 문의하시기 바랍니다.
등록 실패	무전기가 시스템에 등록할 수 없습니다. 나중에 다시 시도하십시오.
중계기 사용	무전기가 중계기에 연결되었습니다.
중계기 사용 불가능	무전기를 중계기에 연결할 수 없거나 연결이 해제되었습니다.
서비스 거부됨	잘못된 번호입니다. 서비스 제공업체에 문의하십시오.
사용할 수 없는 서비스	현재 네트워크에서는 이 서비스를 이용할 수 없습니다.

메시지	메시지 설명
제한된 서비스	이 서비스 또는 기능은 서비스 제공업체가 제한하거나, 구입하지 않았거나, 없는 서비스입니다.
단일 통화 그룹	스크롤 목록에 프로그래밍된 항목이 하나뿐입니다.
나중에 다시 시도하십시오.	요청한 서비스를 일시적으로 이용할 수 없습니다.
장치 정상 경고:	자체 테스트 오류입니다. 무전기에서 사소한 오류가 감지되었지만 무전기 작동에는 이상이 없습니다. 이 오류가 다시 발생하면 오류 코드를 기록하여 서비스 제공업체에 문의하십시오.
무전기 연결 안 됨	무전기를 시스템에 연결할 수 없습니다. 해당 통화 그룹이 시스템에 정의되어 있지 않을 수 있습니다. 다른 그룹을 시도해 보십시오.

## 부록 C

# 유지관리



팁:

- 처음으로 무전기를 사용하기 전에 완전히 충전된 배터리를 삽입하십시오.
- 배터리는 위험이 없는 장소에서만 충전해야 합니다.

### C.1

## 배터리 수명 연장

배터리는 소모품이며 무전기 수명 내에 교체해야 할 수도 있습니다. 무전기의 유효 수명을 극대화하려면 항상 Motorola Solutions 정품 배터리로 교체하십시오.

### C.2

## 배터리 충전 온도

충전 시 온도 범위를 벗어나면 적정 온도가 될 때까지 충전이 일시 중단되므로 배터리가 완전히 충전되지 않을 수 있습니다. 배터리 작동의 온도 범위는 충전기 모드에서 0°C ~ 45°C입니다.

### C.3

## 추가 배터리 경고/주의

- 부상을 방지하기 위해 배터리 접촉부에 금속 물체가 닿지 않도록 합니다.
- 분해하지 마십시오.
- 소각하지 마십시오.
- 배터리를 생활 쓰레기와 함께 버리지 마십시오.

### C.4

## 무전기 보관법



**중요:** IP67 침투 방지 기능이 손상되지 않도록 무전기 측면의 씰 라벨을 제거하지 마십시오. [ST7500 컨트롤 및 표시등 페이지의 26](#)를 참조하십시오.



**참고:**

IP65 및 IP67의 최적화된 침투 방지를 위해 2년 사용 후 배터리 덮개를 교체하는 것이 좋습니다.

이 무전기는 배터리 덮개와 안테나를 장착한 상태에서 수중 작동이 가능합니다(IP67 표준과 호환).

무전기를 청소하고 먼지가 없는지 확인하려면 물에 적신 천이나 정전기 방지/보풀이 없는 천으로 배터리 덮개 씰 및 하우스링 씰 표면을 닦으십시오.

C.4.1

## 예방적 유지 관리

### 무전기를 건조한 상태로 유지

무전기가 물에 빠진 경우 남은 물기를 털어내고 수건으로 무전기를 닦은 후 말합니다. [그림 19: 건조한 상태로 유지할 영역 페이지의 108](#)에 강조된 영역에 특히 주의하면서 무전기 틸새와 배터리 덮개 고정쇠에 남아 있는 물기를 모두 제거해야 합니다.

**중요:** IP67 침투 방지 기능이 손상되지 않도록 무전기 측면의 싺 라벨을 제거하지 마십시오. [ST7500 컨트롤 및 표시등 페이지의 26](#)를 참조하십시오.

그림 19: 건조한 상태로 유지할 영역

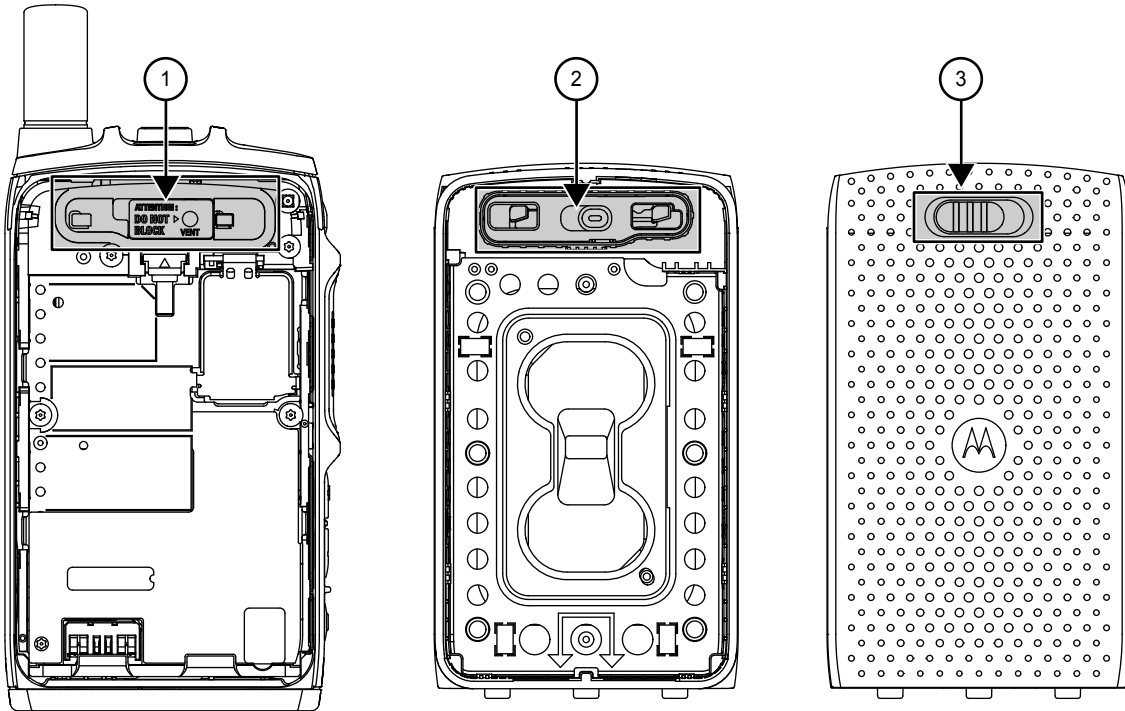


표 24: 건조한 상태로 유지할 영역

주석	무전기 색션	설명
1	무전기 뒷모습	무전기에서 물이 들어간 부분을 분리한 후 닦아내십시오.
2	배터리 덮개 내부 보기	
3	배터리 덮개 외부 보기	물이 고정쇠가 있는 쪽으로 침투할 수 있으므로 배터리 덮개 고정쇠를 닦아냅니다.

### 아래쪽 커넥터 접촉 영역 청소

**중요:** 안정적인 성능을 발휘할 수 있도록 전기 접촉면이 깨끗한 상태로 유지되고 이물질이 없어야 합니다.

무전기에 사용된 접촉 소재 기술은 안정적인 상호 연결을 제공하도록 제작되었습니다.

접촉 인터페이스가 최적화된 성능을 유지할 수 있도록 Motorola Solutions에서는 매 6개월마다 또는 무전기 프로그래밍 수행 전에 접촉면을 점검하고 청소하는 것을 권장합니다. 보풀 없는 면봉에 100% 이소프로필 알코올을 적셔 접촉 패드의 먼지나 이물질을 닦거나 제거합니다.

또한 CAIG DeoxIT® GOLD G100P 펜 살포기를 사용하여 접촉면을 청소하고 보호할 수도 있습니다<sup>1</sup>. Motorola Solutions은 접촉면에 더 쉽게 접근하고 더 깨끗하게 청소할 수 있는 펜 기반 패키지를 사용하는 것을 권장합니다.

윤활제/세제를 사용하기 전에 보풀 없는 천으로 접촉면을 닦아 먼지나 이물질을 제거합니다. 그런 다음, DeoxIT GOLD 제조업체의 지침에 따라 아래쪽 커넥터 접촉면을 청소하십시오.

---

<sup>1</sup> CAIG DeoxIT GOLD G100P 펜 살포기는 여러 전자 제품 공급업체나 제조사에서 직접 구입할 수 있습니다.