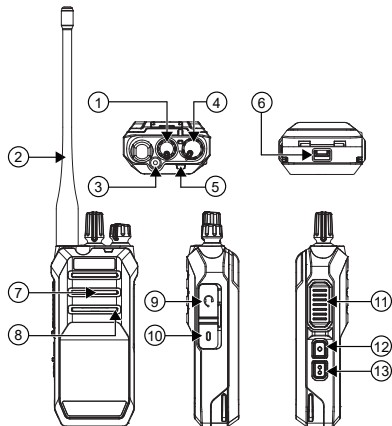


## Mag One X10d Portable Radio Quick Reference Guide

This Quick Reference Guide covers the basic operation of the radio. Check with your dealer or system administrator because your radio may have been customized for your specific needs.

For more operational details and information on warnings and safety, refer to the *MN010387A01 Mag One X10d Portable Radio User Guide* at <https://learning.motorolasolutions.com>.

### Radio Overview



Number	Description
1	Channel Selector Knob
2	Antenna
3	Emergency Button (Programmable)
4	On/Off/Volume Control Knob
5	LED Indicator
6	Battery Latch
7	Speaker
8	Microphone
9	Audio Accessory Connector
10	USB-C Connector (Charging or Programming)
11	PTT Button
12	Programmable Side Button 1
13	Programmable Side Button 2

### Radio LED Indications

Indication	Status
Solid Red	The radio is transmitting.
Solid Green	The radio is receiving a signal.
Blinking Green	The radio is scanning.
Blinking Orange	The radio is in the cloning mode.
Blinking Red	The battery capacity is low.
Solid White	The radio is charging through USB-C. LED turns off when USB-C charging completes.
Blinking White	USB-C charging fault.

## Getting Started

### Attaching the Antenna

1. Turn off the radio.
2. Set the antenna in the receptacle and turn clockwise.

### Attaching the Battery

1. Align the battery with the rails on the back of the radio.
2. Press the battery firmly and slide upwards till the latch snaps into place.

### Attaching the Belt Clip

Attach the belt clip to the belt clip slot at the back of the radio until the clip clicks in place.

### Turning the Radio On and Off

Rotate the **On/Off/Volume Control** knob clockwise or counterclockwise until a click sounds.

## Trademark

MOTOROLA, MOTO, MOTOROLA SOLUTIONS and the Stylized M logo are trademarks or registered trademarks of Motorola Trademark Holdings, LLC and are used under license. All other trademarks are the property of their respective owners.

© 2024 Motorola Solutions, Inc.

All rights reserved.



MN010232A01-AA

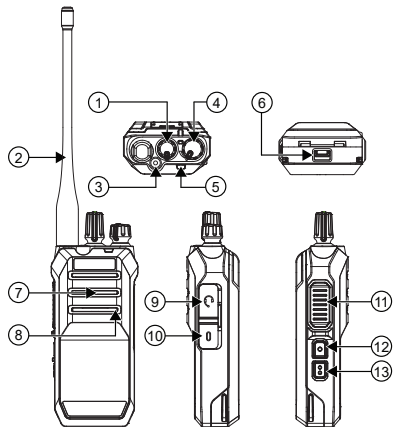
Printed in

## Guía de referencia rápida del radio portátil Mag One X10d

En esta guía de referencia rápida, se explica el funcionamiento básico del radio. Consulte con el distribuidor o el administrador del sistema, ya que es posible que el radio se haya personalizado según sus necesidades específicas.

Para obtener más detalles del funcionamiento e información sobre advertencias y protección, consulte la *MNO10387A01 Guía del usuario del radio portátil Mag One X10d* en <https://learning.motorolasolutions.com>.

## Descripción general del radio



Número	Descripción
1	Perilla de selección de canales
2	Antena
3	Botón de emergencia (programable)
4	Perilla de control de encendido/apagado/volumen
5	Indicador LED
6	Seguro de la batería

Número	Descripción
7	Altavoz
8	Micrófono
9	Conector de accesorios de audio
10	Conector USB-C (carga o programación)
11	Botón PTT
12	Botón lateral programable 1
13	Botón lateral programable 2

## Indicaciones LED del radio

Indicación	Estado
Rojo fijo	El radio está transmitiendo.
Verde fijo	El radio está recibiendo una señal.
Verde intermitente	El radio está realizando un rastreo.
Naranja intermitente	El radio está en el modo de clonación.
Rojo intermitente	La capacidad de la batería es baja.
Blanco fijo	El radio se está cargando a través de USB-C. El LED se apaga cuando se completa la carga con USB-C.
Blanco intermitente	Error de carga con USB-C.

## Primeros pasos

### Conexión de la antena

1. Apague el radio.
2. Coloque la antena en el receptáculo y gírela hacia la derecha.

### Colocación de la batería

1. Alinee la batería con los rieles de la parte posterior del radio.

2. Presione la batería con firmeza y deslícela hacia arriba hasta que el seguro encaje en su posición.

### Colocación del clip para cinturón

Enganche el clip para cinturón en la ranura de clip para cinturón en la parte posterior del radio hasta que el clip encaje en su sitio.

### Encendido y apagado del radio

Gire la perilla de **control de encendido/apagado/volumen** hacia la derecha o la izquierda hasta que escuche un clic.

### Marca comercial

MOTOROLA, MOTO, MOTOROLA SOLUTIONS and the Stylized M logo are trademarks or registered trademarks of Motorola Trademark Holdings, LLC and are used under license. All other trademarks are the property of their respective owners.

© 2024 Motorola Solutions, Inc.

All rights reserved.



MN010232A01-AA

Impreso en

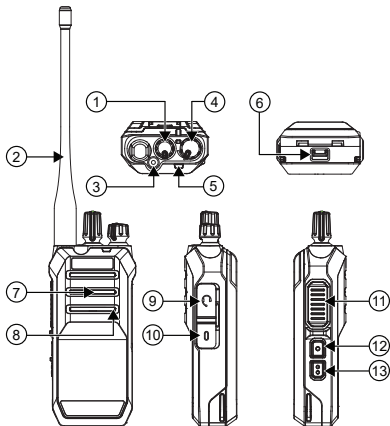


## Guia de referência rápida do rádio portátil Mag One X10d

Este guia de referência rápida abrange as operações básicas do rádio. Consulte seu revendedor ou administrador de sistema, pois seu rádio pode ter sido personalizado para atender às suas necessidades específicas.

Para mais detalhes operacionais e informações sobre avisos e segurança, consulte o *Guia do usuário do rádio portátil Mag One X10d MNO10387A01* em <https://learning.motorolasolutions.com>.

### Visão geral do rádio



Número	Descrição
1	Botão Seletor de canais
2	Antena
3	Botão de Emergência (programável)
4	Botão de controle de volume/ligado/desligado
5	Indicador de LED
6	Trava da bateria
7	Alto-falante
8	Microfone
9	Conector para acessórios de áudio
10	Conector USB-C (carregamento ou programação)
11	Botão PTT
12	Botão lateral programável 1
13	Botão lateral programável 2

### Indicações de LED do rádio

Indicação	Status
Vermelho contínuo	O rádio está transmitindo.
Verde contínuo	O rádio está recebendo um sinal.
Verde piscando	O rádio está fazendo a varredura.
Laranja piscando	O rádio está no modo de clonagem.
Vermelho piscando	A capacidade da bateria está baixa.
Branco sólido	O rádio está carregando via USB-C. O LED apaga quando o carregamento USB-C é concluído.
Branco piscando	Falha no carregamento via USB-C.

## Início

### Instalar a antena

1. Desligue o rádio.
2. Coloque a antena no receptáculo e gire no sentido horário.

### Instalar a bateria

1. Alinhe a bateria aos trilhos da parte traseira do rádio.
2. Pressione a bateria firmemente e deslize-a para cima até que a trava se encaixe no lugar.

### Prender o clipe de cinto

Prenda o clipe de cinto no slot na parte traseira do rádio até ouvir um clique.

### Como ligar e desligar o rádio

Gire o botão **Controle de volume/liga/desliga** no sentido horário ou anti-horário até ouvir um clique.

## SAR

Este produto está homologado pela Anatel de acordo com os procedimentos regulamentados para avaliação da conformidade de produtos para telecomunicações e atende aos requisitos técnicos aplicados, incluindo os limites de exposição da Taxa de Absorção Específica referente a campos elétricos, magnéticos e eletromagnéticos de radiofrequência. Informamos que os máximos valores de SAR medidos para este produto são:

Faixa	SAR W/Kg (Cabeça)	SAR W/Kg (Corpo)
VHF	1.29	1.88
UHF1	3.98	4.96
UH2	2.81	3.84

Este equipamento não tem direito à proteção contra interferência prejudicial e não pode causar interferência em sistemas devidamente autorizados.

### Marca registrada

MOTOROLA, MOTO, MOTOROLA SOLUTIONS and the Stylized M logo are trademarks or registered trademarks of Motorola Trademark Holdings, LLC and are used under license. All other trademarks are the property of their respective owners.

© 2024 Motorola Solutions, Inc.  
All rights reserved.



MN010232A01-AA

Printed in

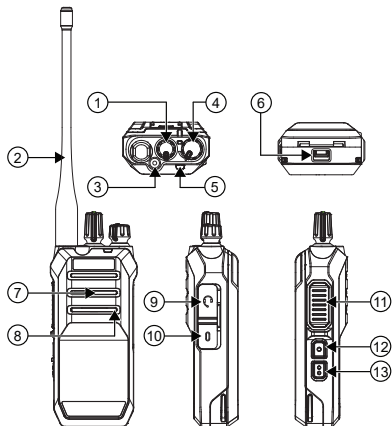


## Mag One X10d 便携式对讲机快速参考指南

本快速参考指南介绍对讲机的基本操作。由于您的对讲机可能已经针对您的具体需要进行了定制，因此请咨询您的经销商或系统管理员。

有关更多详细操作信息以及警告和安全相关信息，请参阅 *MNO10387A01 Mag One X10d 便携式对讲机用户指南*：<https://learning.motorolasolutions.com>。

### 对讲机概述



编号

说明

1

信道选择旋钮

编号

说明

2

天线

3

紧急呼叫按钮 (可预设)

4

开/关/音量控制旋钮

5

LED 指示灯

6

电池锁

7

扬声器

8

麦克风

9

音频附件接口

10

USB-C 连接器 (充电或编程)

11

PTT 按键

12

侧边可预设按钮 1

13

侧边可预设按钮 2

### 对讲机 LED 指示灯

指示

状态

呈红色长亮

对讲机正在传输。

呈绿色长亮

对讲机正在接收信号。

呈绿色闪烁

对讲机正在扫描。

呈橙色闪烁

对讲机处于克隆模式。

呈红色闪烁

电池电量低。

呈白色长亮

对讲机正在通过 USB-C 充电。当 USB-C 充电完成时，LED 指示灯熄灭。

呈白色闪烁

USB-C 充电故障。

## 使用入门

### 安装天线

1. 关闭对讲机。
2. 将天线插入插孔中并顺时针转动。

### 安装电池

1. 将电池与对讲机背面的电池滑轨对齐。
2. 按牢电池，将电池往上滑动，直到锁片锁到正确位置。

### 安装皮带夹

将皮带夹穿过对讲机背面的皮带夹槽，直至皮带夹卡入到位。

### 打开和关闭对讲机

顺时针或逆时针旋转**开/关/音量控制**旋钮，直到听到一声“咔嚓”声。

## CMM

#### 有毒有害物质说明

部件名称	有害物质					
	铅 (Pb)	汞 (Hg)	镉 (Cd)	六价铬 (Cr6+)	多溴联苯 (PBB)	多溴二苯醚 (PBDE)
面壳	○	○	○	○	○	○
底壳	○	○	○	○	○	○
电路板	X	○	○	○	○	○
电池	X	○	○	○	○	○
充电器	X	○	○	○	○	○
电源适配器	X	○	○	○	○	○
天线	X	○	○	○	○	○
皮带夹	○	○	○	○	○	○

本表格依据SJ/T 11364的规定编制。

○：表示该有害物质在该部件所有均质材料中的含量均在GB/T 26572规定的限量要求以下。

X：表示该有害物质至少在该部件的某一均质材料中的含量超出GB/T 26572规定的限量要求。

Holdings, LLC and are used under license. All other trademarks are the property of their respective owners.

© 2024 Motorola Solutions, Inc.

All rights reserved.



MN010232A01-AA

印制于



## 商标

MOTOROLA, MOTO, MOTOROLA SOLUTIONS and the Stylized M logo are trademarks or registered trademarks of Motorola Trademark