



PMMN4128 RM780

IMPRES Windporting

Remote Speaker

Microphone, Large (IP68)

User Guide

en-US	fr-CA	es-LA	pt-BR	zh-CN	zh-TW
ja-JP	ko-KR	es-ES	ru-RU	uk-UA	ar-EG



EU Contact: Motorola Solutions, Czerwone Maki 82, 30-392 Krakow, Poland

FEBRUARY 2021



Copyrights

The Motorola Solutions products described in this document may include copyrighted Motorola Solutions computer programs. Laws in the United States and other countries preserve for Motorola Solutions certain exclusive rights for copyrighted computer programs. Accordingly, any copyrighted Motorola Solutions computer programs contained in the Motorola Solutions products described in this document may not be copied or reproduced in any manner without the express written permission of Motorola Solutions.

© 2021 Motorola Solutions, Inc. All Rights Reserved

No part of this document may be reproduced, transmitted, stored in a retrieval system, or translated into any language or computer language, in any form or by any means, without the prior written permission of Motorola Solutions, Inc.

Furthermore, the purchase of Motorola Solutions products shall not be deemed to grant either directly or by implication, estoppel or otherwise, any license under the copyrights, patents or patent applications of Motorola Solutions, except for the normal non-exclusive, royalty-free license to use that arises by operation of law in the sale of a product.

Disclaimer

Please note that certain features, facilities, and capabilities described in this document may not be applicable to or licensed for use on a specific system, or may be dependent upon the characteristics of a specific mobile subscriber unit or configuration of certain parameters. Please refer to your Motorola Solutions contact for further information.

Trademarks

MOTOROLA, MOTO, MOTOROLA SOLUTIONS, and the Stylized M Logo are trademarks or registered trademarks of Motorola Trademark Holdings, LLC and are used under license. All other trademarks are the property of their respective owners.

Open Source Content

This product contains Open Source software used under license. Refer to the product installation media for full Open Source Legal Notices and Attribution content.

European Union (EU) Waste of Electrical and Electronic Equipment (WEEE) directive



■ The European Union's WEEE directive requires that products sold into EU countries must have the crossed out trash bin label on the product (or the package in some cases).

As defined by the WEEE directive, this cross-out trash bin label means that customers and end-users in EU countries should not dispose of electronic and electrical equipment or accessories in household waste.

Customers or end-users in EU countries should contact their local equipment supplier representative or service centre for information about the waste collection system in their country.

Contact Us

The Solutions Support Center (SSC) is the primary contact for technical support included in your organization's service agreement with Motorola Solutions.

Service agreement customers should be sure to call the SSC in all situations listed under Customer Responsibilities in their agreement, such as:

- Before reloading software
- To confirm troubleshooting results and analysis before taking action

Your organization received support phone numbers and other contact information appropriate for your geographic region and service agreement. Use that contact information for the most efficient response. However, if needed, you can also find general support contact information on the Motorola Solutions website, by following these steps:

- 1 Enter motorolasolutions.com in your browser.
- 2 Ensure that your organization's country or region is displayed on the page. Clicking or tapping the name of the region provides a way to change it.
- 3 Select "Support" on the motorolasolutions.com page.

Comments

Send questions and comments regarding user documentation to documentation@motorolasolutions.com.

Provide the following information when reporting a documentation error:

- The document title and part number
- The page number or title of the section with the error
- A description of the error

Motorola Solutions offers various courses designed to assist in learning about the system. For information, go to <https://learning.motorolasolutions.com> to view the current course offerings and technology paths.

A/S 센터: 00798-14-800-9674

Icon Conventions

The documentation set is designed to give the reader more visual clues. The following graphic icons are used throughout the documentation set.



DANGER: The signal word DANGER with the associated safety icon implies information that, if disregarded, will result in death or serious injury.



WARNING: The signal word WARNING with the associated safety icon implies information that, if disregarded, could result in death or serious injury, or serious product damage.



CAUTION: The signal word CAUTION with the associated safety icon implies information that, if disregarded, may result in minor or moderate injury, or serious product damage.

CAUTION: The signal word CAUTION may be used without the safety icon to state potential damage or injury that is not related to the product.




IMPORTANT: IMPORTANT statements contain information that is crucial to the discussion at hand, but is not CAUTION or WARNING. There is no warning level associated with the IMPORTANT statement.



NOTICE: NOTICE contains information more important than the surrounding text, such as exceptions or preconditions. They also refer the reader elsewhere for additional information, remind the reader how to complete an action (when it is not part of the current procedure, for instance), or tell the reader where something is on the screen. There is no warning level associated with a notice.

Style Conventions

The following style conventions are used:

Convention	Description
Bold	This typeface is used for names of, for instance, windows, buttons, and labels when these names appear on the screen (example: the Alarms Browser window). When it is clear that we are referring to, for instance, a button, the name is used alone (example: Click OK).
Monospacing font in bold	This typeface is used for words to be typed in exactly as they are shown in the text (example: In the Address field, type <code>http://ucs01.ucs:9080/</code>).
Monospacing font	This typeface is used for messages, prompts, and other text displayed on the computer screen (example: <code>A new trap destination has been added</code>).
<i><Monospacing font in bold Italic></i>	This typeface is used with angle brackets as placeholders for a specific member of the group that the words represent (example: <i><router number></i>).  NOTICE: In sequences to be typed in, the angle brackets are omitted to avoid confusion whether to include the angle brackets in the text to be typed.
CAPITAL LETTERS	This typeface is used for keyboard keys (example: Press Y, and then press ENTER).
<i>Italic</i>	This typeface is used for citations. A citation usually is the name of a document or a phrase from another document (example: <i>Dimetra IP System Overview</i>).
→	An → (arrow pointing right) is used for indicating the menu or tab structure in instructions on how to select a certain menu item (example: File → Save) or a certain sub-tab.

Chapter 1

RF Energy Exposure and Product Safety Guide

This document contains important safety and operating instructions. Read these instructions carefully and save them for future reference.

CAUTION:

Before using this accessory, read this guide which contains important operating instructions for safe usage and RF energy awareness and control for compliance with applicable standards and regulations.

The Remote Speaker Microphone (RSM), when attached to the radio, is restricted to occupational use only to satisfy FCC/ICNIRP RF energy exposure requirements. Before using this product, read the RF energy awareness information and operating instructions in the Product Safety and RF Exposure booklet enclosed with your radio to ensure compliance with RF energy exposure limits.

Acoustic Safety

Exposure to loud noises from any source for extended periods of time may temporarily or permanently affect your hearing. The louder the volume of the radio, the less time is required before your hearing can be affected.

Hearing damage from loud noise is sometimes undetectable at first and can have a cumulative effect.

Follow the following guidelines to protect your hearing:

- Use the lowest volume necessary to do your job.
- Turn up the volume only if you are in noisy surroundings.
- Turn down the volume before attaching headset or earpiece.
- Limit the amount of time you use headsets or earpieces at high volume.
- When using the radio without a headset or earpiece, do not place the speaker of the radio directly against your ear.
- If you experience hearing discomfort, ringing in your ears, or muffled speech, you should stop listening to your radio through your headset or earpiece, and have your hearing checked by your doctor. To change the volume level, refer to *Radio Product Safety Leaflet* or *CPS for Surveillance extra loud (xL) Kit Configurations*.

이 기기는 업무용 환경에서 사용할 목적으로 적합성평가를 받은 기기로서 가정용 환경에서 사용하는 경우 전파간섭의 우려가 있습니다

Chapter 2

About PMMN4128 RM780 IMPRES Windporting RSM, Large (IP68)

2.1 RSM Feature

Figure 1: RSM Features

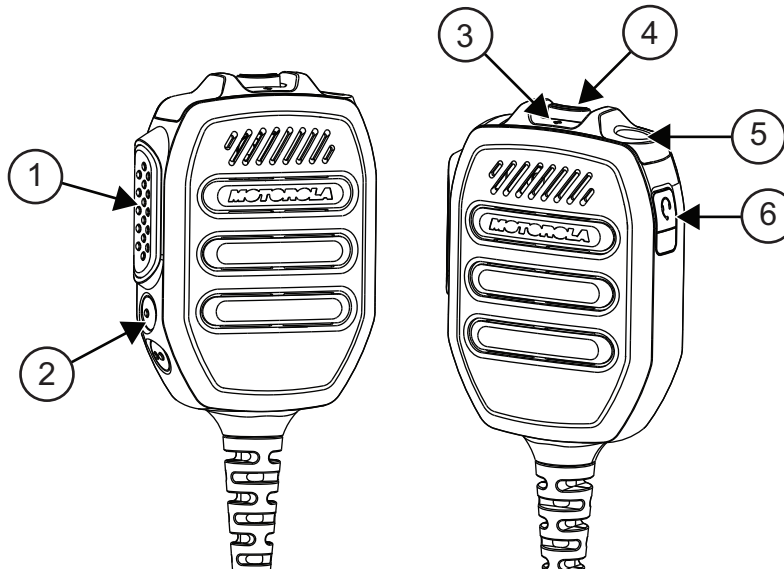
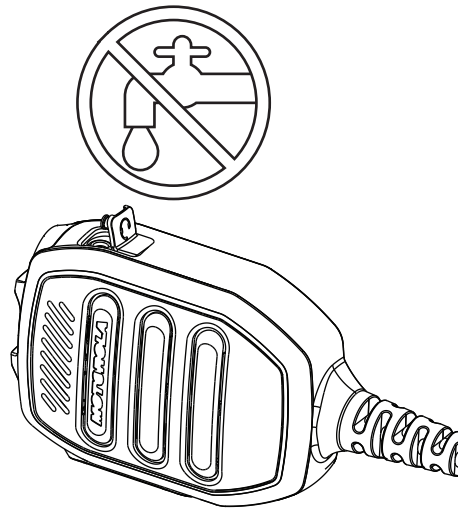


Table 1: RSM Feature Callouts

No	Descriptions
1	Push-to-Talk Button
2	<ul style="list-style-type: none">• 1-Dot Button. Check with your dealer for available programmable functions.• 2-Dot Button. Check with your dealer for available programmable functions.
3	+ Volume Up
4	- Volume Down
5	Accessory Orange/Emergency Button. Check with your dealer for available programmable functions.
6	Receive-only 3.5 mm Audio Jack (Non-threaded) covered by Dust Cover

2.2

Recommended Practices for RM780



- Cover the audio jack with dust cover when it is not plugged with earpiece. Do not fill water into the audio jack.
- If water enters the audio jack, remove water by shaking the RSM.

Transmitting and Receiving

Figure 2: Transmitting

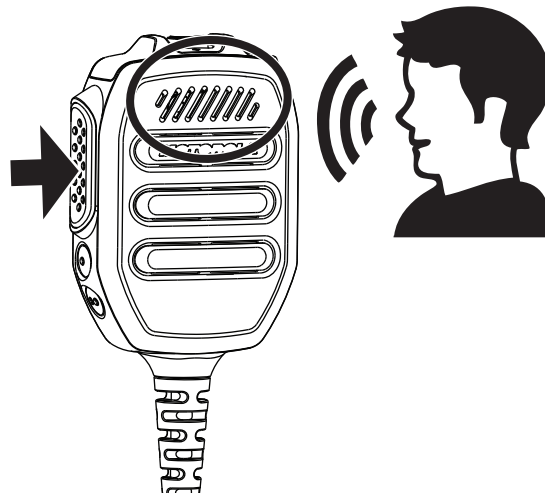


Figure 3: Receiving

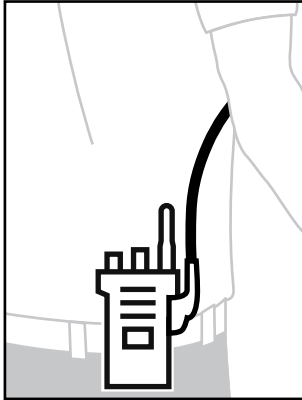
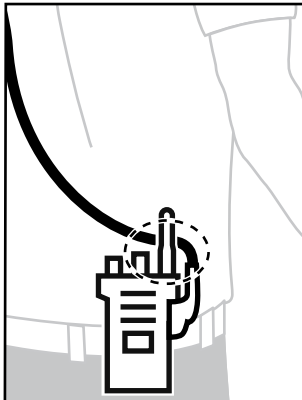
Recommended Wearing Position

Figure 4: RM780 Wearing Position

2.3

Cable Management

This section describes the recommended cable position.

Figure 5: Recommended**Figure 6: Not Recommended**

To ensure optimum range and user experience, it is recommended to avoid crossing accessory cable with the radio antenna.

2.4

Attaching the RSM to the Radio

Procedure:

- 1 Attach the RSM connector to the side connector of the radio.
- 2 Secure the connection screw in a clockwise direction until tightened.



NOTICE: To ensure proper operation, turn off the radio before connecting the RSM to the radio. Connecting the RSM to the radio disables the speaker of the radio, but does not disable the microphone and PTT of the radio.

2.5

Detaching the RSM from the Radio

Procedure:

- 1 Unscrew and detach the RSM connector from the radio side connector.

- 2 Keep the dust cover inserted in the audio jack of the RSM when a secondary accessory is not being used.

2.6

Optional Accessories

No	Descriptions
PMLN8120	Rx only xL Clear Tube Earpiece, 3.5 mm Jack

2.7

Replacement Parts

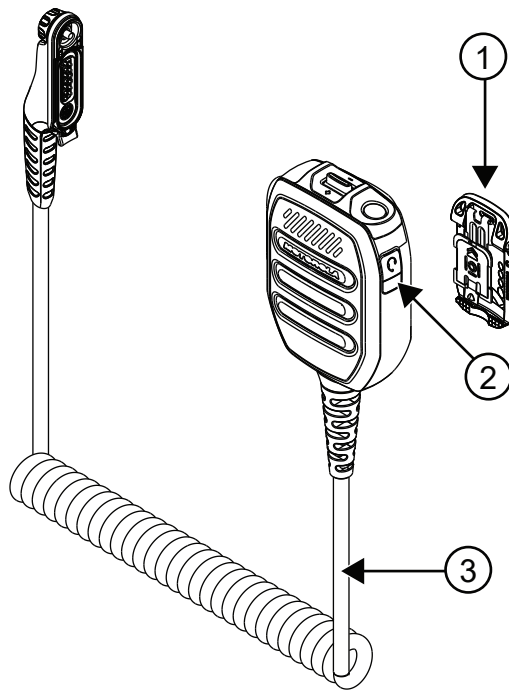


Table 2: Replacement Parts Callouts

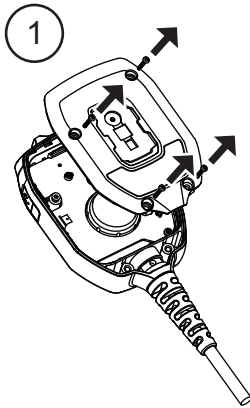
No	Descriptions
1	Low Profile Swivel Clip (PMLN8121)
2	Dust Cover 10pcs/pack (PMLN8122)
3	Coil Cord (PMKN4232)

2.7.1

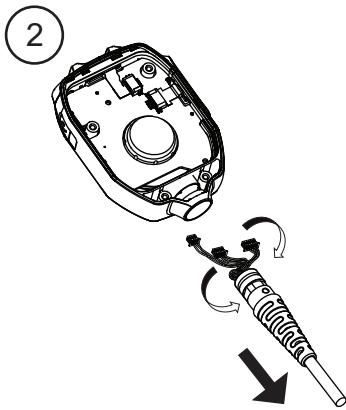
Replacing Coil Cord

Procedure:

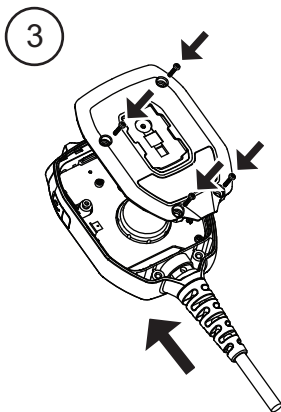
- 1 Remove the screws to disassemble the RSM.



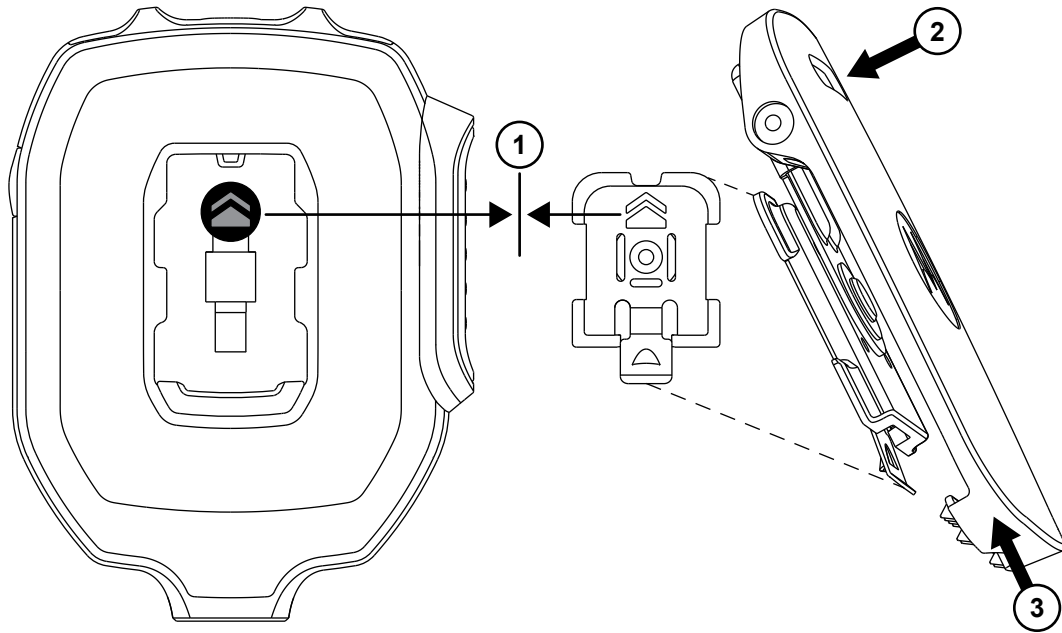
2 Remove the cable.



3 Reassemble the RSM.



2.7.2

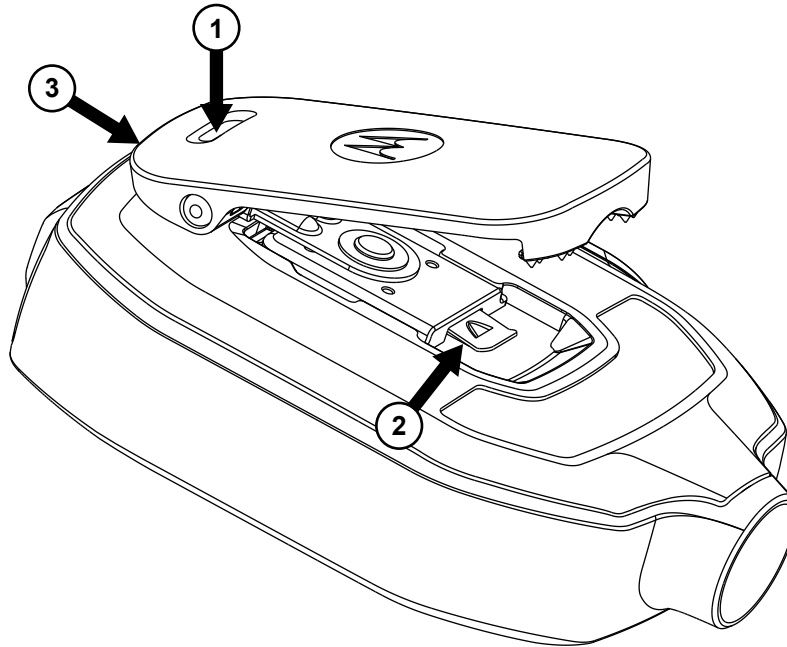
Attaching Swivel Clip**Procedure:**

- 1 Match and align the arrowhead icons and side wings.
- 2 Push down the top of the clip.
- 3 Simultaneously, push slide clip upward.

2.7.3

Detaching Swivel Clip

Procedure:



- 1 Push top of the clip to raise the clip to the highest position.
- 2 Lift up the bottom release latch.
- 3 Slide the clip to remove the clip.

2.8

Service and Warranty

Other than the replaceable cable assembly, dust cover, and clip, the PMMN4128 Remote Speaker Microphone is not repairable.

Motorola Solutions offers warranty for your accessory. Refer to your Motorola Solutions dealer or point-of-purchase for detailed information.



NOTICE: Warranty is void after customer replacement of any parts other than replacement parts listed.



Guide d'utilisation du microphone/haut-parleur à atténuation du vent IMPRES RM780 PMMN4128, grand (IP68)

FÉVRIER 2021

© 2021 Motorola Solutions, Inc. All rights reserved



MN006622A01-AB

Droits d'auteur

Les produits Motorola Solutions décrits dans ce document peuvent inclure des programmes informatiques protégés par des droits d'auteur de Motorola Solutions. Les lois des États-Unis et d'autres pays réservent à Motorola Solutions certains droits exclusifs pour les programmes informatiques protégés par droits d'auteur. Par conséquent, tout programme informatique protégé par droits d'auteur de Motorola Solutions compris dans les produits Motorola Solutions décrits dans le présent document ne peut être copié ni reproduit de quelque manière que ce soit sans l'autorisation écrite expresse de Motorola Solutions.

© 2021 Motorola Solutions, Inc. Tous droits réservés.

Aucune partie du présent document ne peut être reproduite, transmise, stockée dans un système de recherche documentaire ou traduite dans une autre langue ou dans un langage informatique, sous quelque forme ou par quelque moyen que ce soit, sans l'autorisation écrite préalable de Motorola Solutions, Inc.

De plus, l'achat de produits Motorola Solutions ne peut être considéré comme une transaction octroyant directement, par inférence, estoppel ou autrement une licence en vertu des droits d'auteur, des droits de brevets ou d'une demande de brevet de Motorola Solutions, à l'exception d'une licence d'utilisation normale et non exclusive, libre de toute redevance, prévue par la loi lors de la vente d'un produit.

Avis de non-responsabilité

Veillez noter que certaines fonctionnalités, installations et capacités décrites dans ce document pourraient ne pas s'appliquer ou être accordées sous licence pour l'utilisation sur un système particulier, ou pourraient dépendre des caractéristiques d'une unité mobile d'abonné ou d'une configuration de certains paramètres. Veuillez consulter votre personne-ressource chez Motorola Solutions pour en savoir plus.

Marques de commerce

MOTOROLA, MOTO, MOTOROLA SOLUTIONS et le logo au M stylisé sont des marques de commerce ou des marques déposées de Motorola Trademark Holdings LLC et sont utilisées sous licence. Toutes les autres marques de commerce sont la propriété de leurs détenteurs respectifs.

Contenu à code source libre

Ce produit contient des logiciels libres utilisés sous licence. Reportez-vous au support d'installation du produit pour obtenir tous les avis juridiques relatifs aux logiciels libres et aux contenus d'attribution.

Directive sur la mise au rebut des équipements électriques et électroniques de l'Union européenne (UE) (DEEE)



La directive DEEE de l'Union européenne exige que les produits (ou leur emballage, dans certains cas) vendus dans les pays de l'UE portent l'étiquette de la poubelle barrée.

Comme le définit la directive DEEE, cette étiquette de poubelle barrée signifie que les clients et les utilisateurs finaux dans les pays de l'UE ne doivent pas jeter les équipements électriques et électroniques ou leurs accessoires dans les ordures domestiques.

Les clients ou les utilisateurs finaux dans les pays de l'UE doivent communiquer avec le représentant ou le centre de service de leur fournisseur d'équipement pour obtenir des renseignements sur le système de collecte des déchets de leur pays.

Communiquer avec nous

Le centre de soutien et de solutions (SSC) est le point de contact principal pour le soutien technique compris dans l'entente de service de votre organisation avec Motorola Solutions.

Les clients disposant d'ententes de service doivent s'assurer d'appeler le SSC dans toutes les situations énumérées dans la section Responsabilités du client de leur entente de service, notamment :

- Avant le rechargement du logiciel
- Pour confirmer les résultats du dépannage et de l'analyse avant de prendre les mesures

Votre entreprise a reçu les numéros de téléphone du soutien et d'autres coordonnées appropriées pour votre région géographique et votre entente de service. Utilisez ces informations pour obtenir la meilleure réponse possible. Cependant, si nécessaire, vous pouvez également trouver les coordonnées du soutien général sur le site Web de Motorola Solutions, en suivant ces étapes :

- 1 Entrez motorolasolutions.com dans votre navigateur.
- 2 Vous devez vous assurer que le pays ou la région de votre organisation se trouve sur la page. Cliquer ou appuyer sur le nom de la région permet de la changer.
- 3 Sélectionnez « Assistance » à la page motorolasolutions.com.

Commentaires

Envoyez vos questions et commentaires sur la documentation à l'adresse documentation@motorolasolutions.com.

Pour signaler une erreur dans la documentation, veuillez fournir les renseignements suivants :

- Le titre et le numéro de pièce du document
- Le numéro de page ou le titre de la section contenant l'erreur
- Une description de l'erreur

Motorola offre plusieurs cours conçus pour vous aider à apprendre à utiliser le système. Pour en savoir davantage et consulter la liste des cours actuellement offerts et les parcours technologiques, accédez à <https://learning.motorolasolutions.com>.

A/S 센터: 00798-14-800-9674

Conventions des icônes

La documentation est conçue pour donner au lecteur plus d'indices visuels. Les icônes suivantes sont utilisées dans toute la documentation.



DANGER :

Le mot-indicateur DANGER avec l'icône de sécurité associée comprend de l'information qui, si elle est ignorée, peut entraîner la mort ou des blessures graves.



AVERTISSEMENT :

Le mot-indicateur AVERTISSEMENT avec l'icône de sécurité associée comprend de l'information qui, si elle est ignorée, peut entraîner la mort ou des blessures graves ou de graves dommages au produit.



MISE EN GARDE :

Le mot-indicateur MISE EN GARDE avec l'icône de sécurité associée comprend de l'information qui, si elle est ignorée, peut entraîner des blessures mineures ou modérées ou de graves dommages au produit.

MISE EN GARDE :

Le mot-indicateur MISE EN GARDE peut être utilisé sans l'icône de sécurité pour signaler de possibles blessures ou dommages qui ne sont pas liés au produit.



IMPORTANT :

Les énoncés avec le mot-indicateur IMPORTANT contiennent de l'information cruciale sur le sujet abordé, mais qui ne sont pas des MISES EN GARDE ni des AVERTISSEMENTS. Aucun niveau d'avertissement n'est associé aux énoncés « IMPORTANT ».




AVIS :

Un AVIS contient des informations plus importantes que le texte avoisinant, comme des exceptions ou des conditions préalables. Les avis peuvent également renvoyer le lecteur ailleurs pour des renseignements supplémentaires, lui rappeler comment effectuer une action (lorsqu'elle ne fait pas partie de la présente procédure, par exemple) ou lui dire où se trouve quelque chose à l'écran. Aucun niveau d'avertissement n'est associé à un avis.

Conventions de style

Les conventions de style suivantes sont utilisées :

Convention	Description
Gras	Ce type de police est utilisé pour les noms de fenêtres, de touches et d'étiquettes, lorsque ces noms apparaissent à l'écran (par exemple : fenêtre Navigateur d'alarmes). Lorsqu'il est clair que nous faisons référence, par exemple, à une touche, le nom est utilisé seul (exemple : Cliquez sur OK).
Police à espacement constant en gras	Ce type de police est utilisé pour les mots qui doivent être tapés exactement comme ils sont illustrés dans le texte (exemple : Dans le champ Adresse , tapez <code>http://ucs01.ucs:9080/</code>).
Police à espacement constant	Ce type de police est utilisé pour les messages, les messages-guides et autres textes affichés à l'écran de l'ordinateur (exemple : Une nouvelle destination de rejet a été ajoutée).
<Police à espacement constant en gras italique>	Ce type de police est utilisé avec des crochets en chevron pour identifier un paramètre fictif pour un membre spécifique du groupe que les mots représentent (par exemple : <numéro de routeur>).  AVIS : Dans les séquences à taper, les crochets en chevron sont omis afin d'éviter toute confusion quant à l'inclusion des crochets dans le texte à taper.
MAJUSCULES	Ce type de caractères est utilisé pour les touches de clavier (exemple : Appuyez sur Y, puis sur ENTRÉE).
<i>Italique</i>	Ce type de police est utilisé pour les citations. Une citation est habituellement le nom d'un document ou une phrase provenant d'un autre document (par exemple : <i>Présentation du système Dimetra IP</i>).
→	Un signe → (flèche pointant vers la droite) sert à indiquer la structure de menu ou d'onglet dans les instructions pour sélectionner un élément de menu (par exemple : Fichier → Enregistrer) ou un sous-onglet particulier.

Chapitre 1

Exposition aux radiofréquences et sécurité du produit

Ce document contient d'importantes directives relatives à la sécurité et au fonctionnement de l'appareil. Veuillez lire attentivement cette notice et la conserver pour vous y référer ultérieurement.

MISE EN GARDE :

Avant d'utiliser cet accessoire, lisez le guide, qui contient d'importantes instructions de fonctionnement pour une utilisation sécuritaire et des informations sur l'exposition aux radiofréquences, dans le but d'assurer votre conformité aux normes et règlements en vigueur.

Le haut-parleur/microphone distant (RSM), lorsqu'il est branché à la radio, ne doit être utilisé qu'à des fins professionnelles, conformément aux exigences de la FCC et de l'ICNIRP en matière d'exposition aux radiofréquences. Avant d'utiliser ce produit, lisez les informations relatives à l'exposition à l'énergie RF ainsi que le mode d'emploi contenus dans la brochure Sécurité du produit et exposition aux radiofréquences fournie avec la radio afin d'assurer sa conformité aux limites d'exposition à l'énergie des radiofréquences.

Protection de l'ouïe

Une exposition à des bruits forts en provenance de n'importe quelle source pendant de longues périodes pourrait affecter votre audition de manière temporaire ou permanente. Plus le volume sonore de la radio est élevé, plus votre audition peut se détériorer rapidement.

Des dommages auditifs dus à l'exposition à des bruits forts peuvent d'abord être indétectables, mais ceux-ci ont parfois des effets cumulatifs.

Suivez ces directives pour protéger votre ouïe :

- Réglez le volume le plus bas possible pour effectuer votre travail.
- Montez le volume seulement si vous vous trouvez dans un environnement bruyant.
- Réduisez le volume avant de brancher un casque ou un écouteur.
- Limitez la période de temps d'utilisation de casques ou d'écouteurs à volume élevé.
- Lorsque vous utilisez la radio sans casque ni écouteur, ne placez pas le haut-parleur de la radio directement sur votre oreille.
- Si vous ressentez une gêne auditive, que vous entendez des sifflements ou que les conversations sont étouffées, vous devez cesser d'utiliser votre radio avec un casque ou un écouteur et consulter votre médecin pour faire vérifier votre audition. Pour changer le niveau de volume, reportez-vous à la *brochure sur la sécurité du produit* ou à Configurations du *CPS* extra fort (xL) pour trousse de surveillance.

이 기기는 업무용 환경에서 사용할 목적으로 적합성평가를 받은 기기로서 가정용 환경에서 사용하는 경우 전파간섭의 우려가 있습니다

Chapitre 2

À propos du RSM à atténuation du vent IMPRES RM780 PMMN4128, grand (IP68)

2.1

Fonction du RSM

Figure 1 : Fonctions du RSM

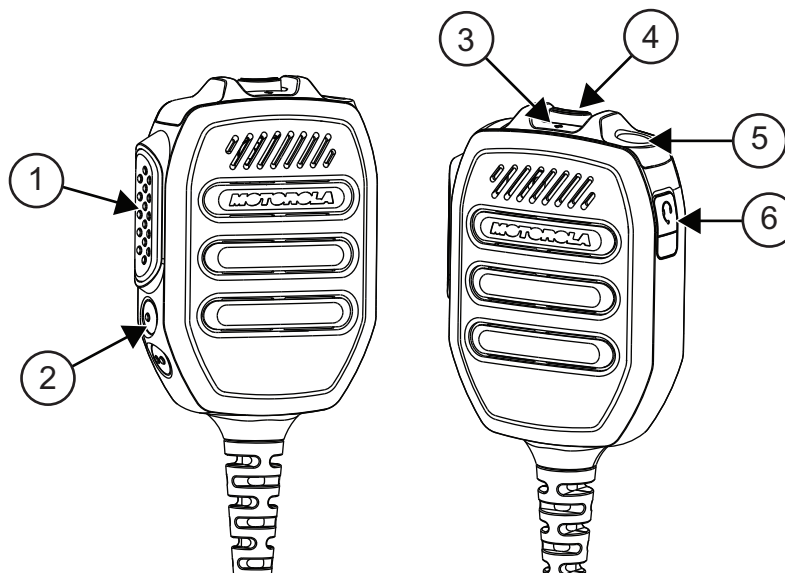
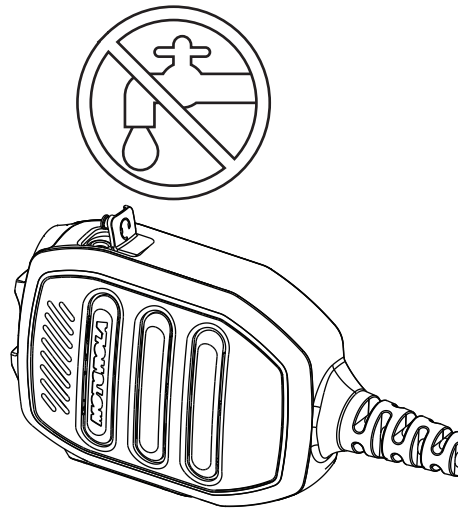


Tableau 1 :Description des fonctions du RSM

Numéro	Description
1	Touche PTT
2	<ul style="list-style-type: none"> Touche à 1 point. Vérifiez auprès de votre détaillant les fonctions programmables disponibles. Touche à 2 points. Vérifiez auprès de votre détaillant les fonctions programmables disponibles.
3	+ Augmentation du volume
4	– Réduction du volume
5	Touche accessoire orange/d'urgence. Vérifiez auprès de votre détaillant les fonctions programmables disponibles.
6	Prise d'écouteur 3,5 mm pour réception seulement (non filetée) couverte du couvercle antipoussière

2.2

Pratiques recommandées pour le RM780



- Couvrez la prise audio avec le cache-poussière lorsque aucun écouteur n'est branché. Ne laissez pas d'eau entrer dans la prise audio.
- Si de l'eau pénètre dans la prise audio, retirez l'eau en secouant le RSM.

Émission et réception

Figure 2 : Émission

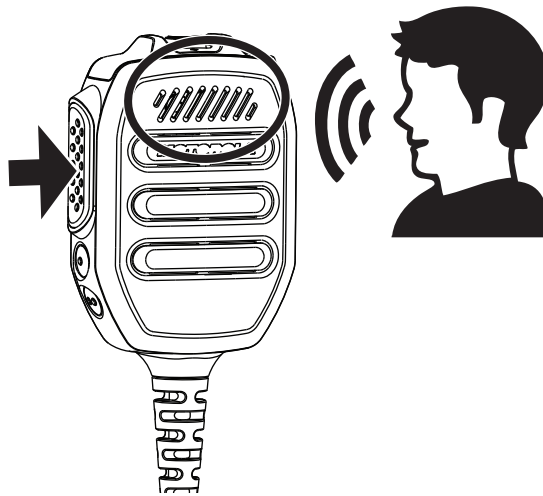


Figure 3 : Réception**Position de port recommandée****Figure 4 : Position de port RM780****2.3****Gestion des câbles**

Cette section décrit la position recommandée du câble.

Figure 5 : Recommandé

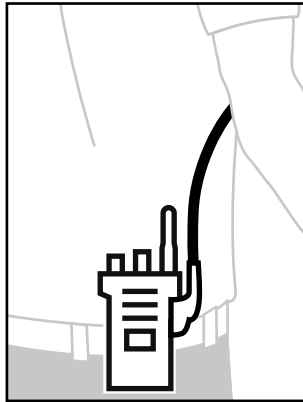
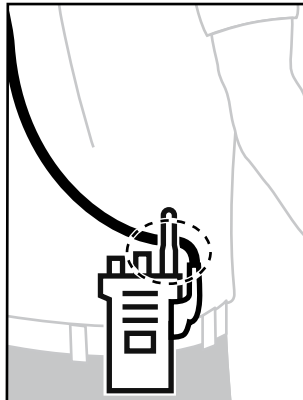


Figure 6 : Non recommandé



Pour assurer une portée et une expérience utilisateur optimales, il est recommandé d'éviter de croiser un câble d'accessoire avec l'antenne de la radio.

2.4

Fixation du RSM à la radio

Procédure :

- 1 Branchez le connecteur du RSM au connecteur latéral de la radio.
- 2 Vissez la vis de connexion dans le sens horaire jusqu'à ce qu'elle soit serrée.



AVIS :

Pour assurer un bon fonctionnement, éteignez la radio avant de brancher le RSM à celle-ci. Le branchement du RSM à la radio désactive le haut-parleur de la radio, mais ne désactive pas le microphone et la fonction PTT.

2.5

Débranchement du RSM de la radio

Procédure :

- 1 Dévissez et retirez le connecteur du RSM du connecteur latéral de la radio.

- 2 Laissez le couvercle antipoussière inséré dans la prise audio du RSM lorsqu'un accessoire secondaire n'est pas utilisé.

2.6

Accessoires en option

No	Description
PMLN8120	Écouteur à tube transparent xL Rx seulement, prise 3,5 mm

2.7

Pièces de rechange

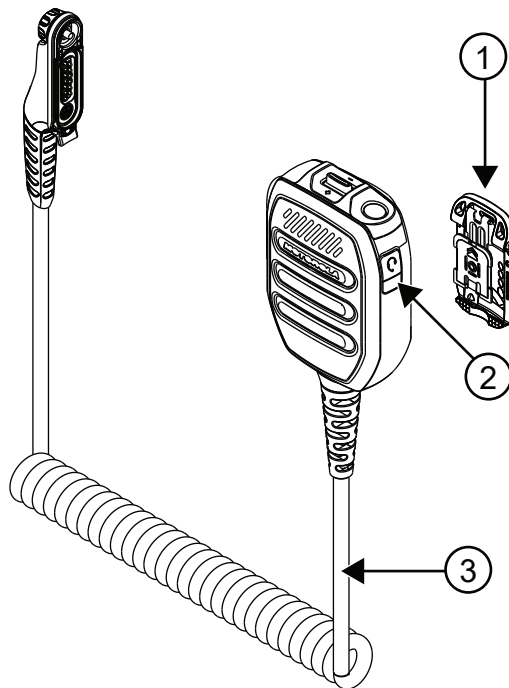


Tableau 2 :Description des pièces de rechange

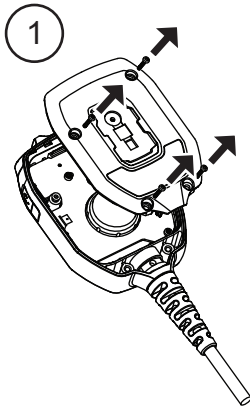
Numéro	Description
1	Pince pivotante à profil bas (PMLN8121)
2	Paquet de 10 couvercles de protection (PMLN8122)
3	Cordon spiralé (PMKN4232)

2.7.1

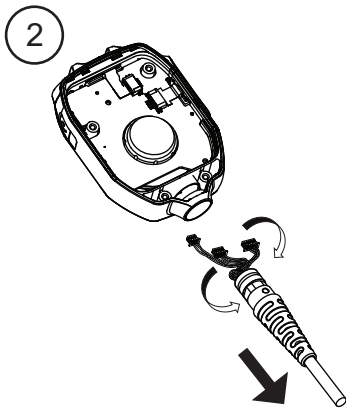
Remplacement du cordon spiralé

Procédure :

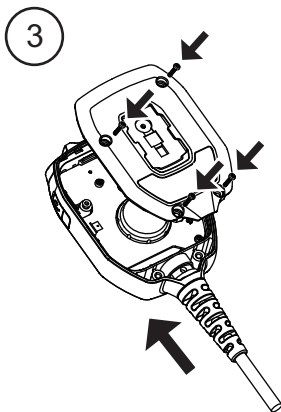
- 1 Retirez les vis pour démonter le RSM.



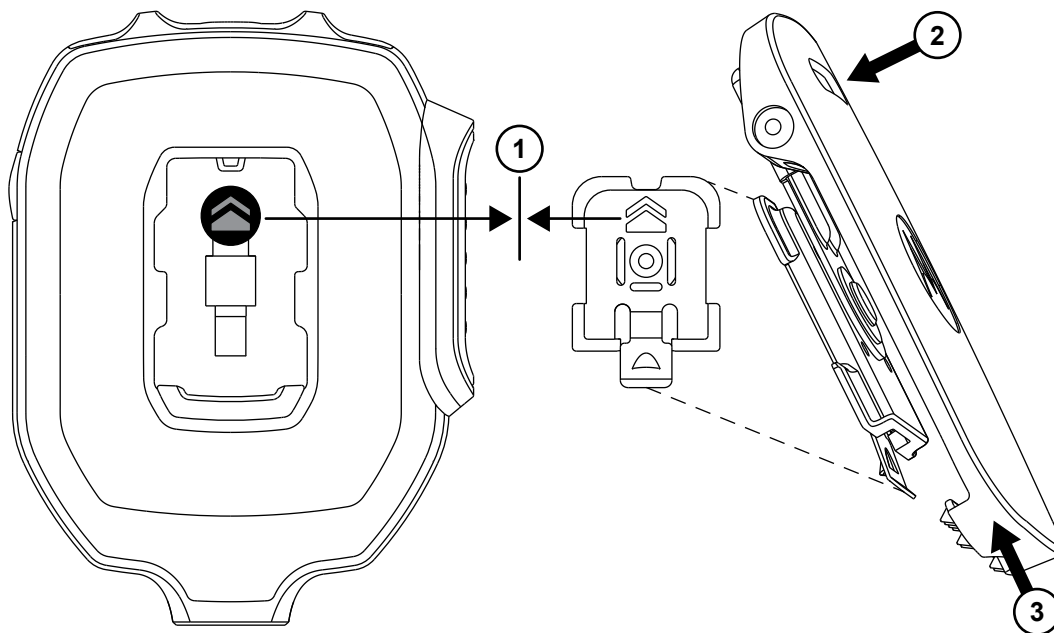
2 Retirez le câble.



3 Installez de nouveau le RSM.



2.7.2

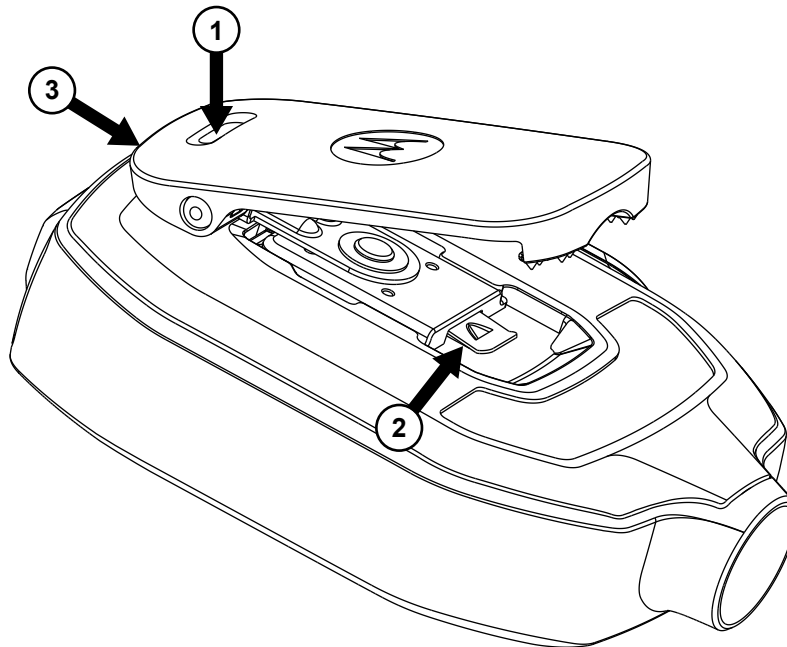
Fixation de la pince pivotante**Procédure :**

- 1 Alignez les icônes de tête de flèche et les ailes latérales.
- 2 Appuyez sur le haut de la pince.
- 3 En même temps, poussez la pince coulissante vers le haut.

2.7.3

Retrait de la pince pivotante

Procédure :



- 1 Poussez le haut de la pince pour la placer en position la plus élevée.
- 2 Soulevez le loquet de déverrouillage inférieur.
- 3 Faites glisser la pince pour la retirer.

2.8

Service et garantie

Mis à part le câble, le couvercle antipoussière et la pince remplaçables, le haut-parleur/microphone distant PMMN4128 ne peut pas être réparé.

Motorola Solutions offre une garantie pour votre accessoire. Consultez votre détaillant Motorola Solutions ou votre point de vente pour obtenir des renseignements détaillés.



AVIS :

La garantie sera nulle si le client remplace des pièces autres que les pièces de rechange indiquées.



Guía del usuario del micrófono con altavoz remoto y Windporting PMMN4128 RM780 IMPRES, tamaño grande (IP68)

FEBRERO 2021

© 2021 Motorola Solutions, Inc. All rights reserved



MN006622A01-AB

Derechos de autor

Entre los productos Motorola Solutions que se describen en esta documentación, se pueden incluir programas informáticos de Motorola Solutions que están protegidos por derechos de autor. Las leyes de Estados Unidos y de otros países preservan para Motorola Solutions ciertos derechos exclusivos para los programas informáticos protegidos por derechos de autor. Del mismo modo, los programas informáticos protegidos por derechos de autor de Motorola Solutions incluidos en los productos de Motorola Solutions descritos en este manual no podrán ser copiados ni reproducidos de ninguna forma sin el expreso consentimiento por escrito de Motorola Solutions.

© 2021 Motorola Solutions, Inc. Todos los derechos reservados.

Ninguna parte de este documento se puede reproducir, transmitir, almacenar en un sistema recuperable ni traducir a ningún idioma ni lenguaje de computadora, de ninguna forma ni por ningún medio, sin la autorización expresa por escrito de Motorola Solutions, Inc.

Asimismo, no se considerará que la compra de productos Motorola Solutions otorgue, en forma directa, implícita, por exclusión ni de ningún otro modo, una licencia sobre los derechos de autor, patentes o aplicaciones de patentes de Motorola Solutions, excepto la licencia normal, no exclusiva y libre de regalías de uso que surge de las consecuencias legales de la venta de un producto.

Descargo de responsabilidad

Tenga en cuenta que determinadas funciones, instalaciones y capacidades que se describen en este documento podrían no ser aplicables o no tener licencia para su uso en un sistema específico, o bien pueden ser dependientes de las características de una unidad del suscriptor móvil específico o la configuración de ciertos parámetros. Comuníquese con su contacto de Motorola Solutions para obtener más información.

Marcas comerciales

MOTOROLA, MOTO, MOTOROLA SOLUTIONS y el logotipo de la M estilizada son marcas comerciales o marcas comerciales registradas de Motorola Trademark Holdings, LLC y se utilizan bajo licencia. Todas las demás marcas comerciales pertenecen a sus respectivos propietarios.

Contenido de código abierto

Este producto contiene un software de código abierto utilizado bajo licencia. Consulte los medios de instalación del producto para obtener el contenido completo de Atribución y Avisos legales de código abierto.

Directiva de Residuos de Aparatos Eléctricos y Electrónicos (RAEE) de la Unión Europea (UE)



La Directiva de RAEE de la Unión Europea requiere que los productos que se venden en los países de la UE tengan la etiqueta de un bote de residuos tachado sobre el producto (o en el paquete en algunos casos).

Como define la directiva WEEE, esta etiqueta con un bote de basura tachado indica que los clientes y los usuarios finales en los países de la UE no deben deshacerse de los equipos o accesorios eléctricos y electrónicos con la basura doméstica.

Los clientes o los usuarios finales en los países de la UE deben comunicarse con su representante distribuidor de equipos o el centro de servicio locales para obtener información sobre el sistema de recolección de residuos de su país.

Comuníquese con nosotros

El Centro de asistencia de Motorola Solutions (SSC) es el principal contacto para solicitar asistencia técnica incluido en el contrato de servicio de su organización con Motorola Solutions.

Los clientes con contrato de servicio deben llamar al SSC en todas las situaciones en que se mencionan en la sección de responsabilidades del cliente de su contrato, tales como las que se mencionan a continuación:

- Antes de recargar el software
- Para confirmar los resultados y análisis de la solución de problemas antes de tomar medidas

Su organización recibió números telefónicos de asistencia y otras informaciones de contacto adecuadas para su región geográfica y contrato de servicio. Use esa información de contacto para obtener una respuesta más eficaz. Sin embargo, si es necesario, también puede encontrar información de contacto de asistencia general en el sitio web de Motorola Solutions si sigue estos pasos:

- 1 Ingrese a motorolasolutions.com en su navegador.
- 2 Asegúrese de que el país o la región de su organización aparezcan en la página. Haga clic en el nombre de la región o presiónela para cambiarla.
- 3 Seleccione “Soporte” en la página motorolasolutions.com.

Comentarios

Envíe preguntas y comentarios sobre la documentación del usuario a documentation@motorolasolutions.com.

Proporcione la siguiente información cuando informe sobre un error de documentación:

- El título del documento y el número de parte
- El número de página o el título de la sección con el error
- Una descripción del error

Motorola Solutions ofrece diversos cursos diseñados para ayudar a conocer el sistema. Para obtener información, vaya a <https://learning.motorolasolutions.com> a fin de ver las ofertas de cursos actuales y las rutas tecnológicas.

A/S 센터: 00798-14-800-9674

Convenciones de íconos

El conjunto de documentación está diseñado para proporcionar al lector más pistas visuales. Los siguientes íconos gráficos se usan en todo el conjunto de documentación.



PELIGRO:

La palabra de señal PELIGRO y el ícono de seguridad asociado indican información que, en caso de ser ignorada, provocará la muerte o heridas graves.



ADVERTENCIA:

La palabra de señal ADVERTENCIA y el ícono de seguridad asociado indican información que, en caso de ser ignorada, puede provocar la muerte, heridas graves o un daño grave al producto.



PRECAUCIÓN:

La palabra de señal PRECAUCIÓN y el ícono de seguridad asociado indican información que, en caso de ser ignorada, puede provocar heridas leves o moderadas, o un daño grave al producto.

PRECAUCIÓN:

La palabra de señal PRECAUCIÓN puede usarse sin el ícono de seguridad para indicar posibles daños graves o heridas no relacionados con el producto.



IMPORTANTE:

Las declaraciones IMPORTANTES contienen información que es fundamental para el tema tratado, pero no se tratan de una PRECAUCIÓN ni una ADVERTENCIA. No hay ningún nivel de advertencia asociado con la declaración IMPORTANTE.




AVISO:

AVISO contiene información más importante que el resto del texto, como, por ejemplo, excepciones o condiciones previas. En los avisos, también se recomienda al lector que busque información adicional, le recuerdan cómo completar una acción (por ejemplo, cuando no es parte del procedimiento actual) o le dicen dónde está algo en la pantalla. No hay ningún nivel de advertencia asociado a un aviso.

Convenciones de estilo

Se utilizan las siguientes convenciones de estilo:

Convención	Descripción
Negrita	Este tipo de letra se usa para nombres (por ejemplo, nombres de ventanas, botones y etiquetas) cuando aparecen en la pantalla (por ejemplo: la ventana Navegador de alarmas). Cuando sabemos que nos referimos, por ejemplo, a un botón, el nombre se usa solo (por ejemplo: haga clic en Aceptar).
Fuente en negrita con un solo espacio	Este tipo de letra se utiliza para palabras que se escriben exactamente como se muestran en el texto (por ejemplo: en el campo Dirección , escriba <code>http://ucs01.ucs:9080/</code>).
Fuente con un solo espacio	Este tipo de letra se utiliza para mensajes, indicaciones y otros tipos de texto que se muestran en la pantalla de la computadora (por ejemplo: <i>Se agregó un nuevo destino de captura</i>).
<i><Fuente con un solo espacio en negrita y cursiva></i>	Este tipo de letra se utiliza con paréntesis angulares como marcadores de posición para un miembro específico del grupo que las palabras representan (por ejemplo: <i><número de enrutador></i>).
	 AVISO: En las secuencias que se van a escribir, los paréntesis angulares se omiten para evitar alguna confusión con respecto a si incluir los paréntesis angulares en el texto que se va a escribir.
MAYÚSCULAS	Este tipo de letra se utiliza para las teclas del teclado (por ejemplo: presione Y y, luego, INTRO).
<i>Cursiva</i>	Este tipo de letra se usa para citas. Una cita suele ser el nombre de un documento o una frase de otro documento (por ejemplo: <i>Descripción general del sistema Dimetra IP</i>).
→	Una → (flecha a la derecha) se utiliza para indicar la estructura de menú o pestaña en las instrucciones sobre cómo seleccionar un determinado elemento del menú (por ejemplo: Archivo → Guardar) o una subpestaña determinada.

Capítulo 1

Guía de seguridad del producto y exposición a energía de radiofrecuencia

Este documento contiene instrucciones de seguridad y funcionamiento importantes. Lea estas instrucciones atentamente y consérvelas para referencia futura.

PRECAUCIÓN:

Antes de usar este accesorio, lea esta guía que contiene instrucciones de funcionamiento importantes para un uso seguro del dispositivo e instrucciones para conocer y controlar la energía de radiofrecuencia para cumplir con las normas y regulaciones correspondientes.

Cuando el micrófono del altavoz remoto (RSM) se conecta al radio, queda restringido solo a uso ocupacional a fin de cumplir los requerimientos de exposición a la energía de RF de FCC/ICNIRP. Antes de usar este producto, lea la información acerca de la conciencia de la energía de RF y las instrucciones de uso en el folleto Seguridad del producto y exposición a RF, que viene con el radio, para asegurar el cumplimiento de los límites de exposición a la energía de RF.

Protección acústica

La exposición a ruidos fuertes de cualquier fuente durante períodos prolongados podría afectar la audición de manera temporal o permanente. Cuanto más alto sea el volumen del radio, más rápido se verá afectada la audición.

En ocasiones, el daño a la audición provocado por ruidos fuertes es indetectable en un principio y puede tener efecto acumulativo.

Revise las siguientes pautas para proteger su audición:

- Utilice el volumen más bajo que necesite para hacer su trabajo.
- Aumente el volumen solo si se encuentra en un ambiente ruidoso.
- Reduzca el volumen antes de conectar los auriculares o los audífonos.
- Limite el tiempo durante el cual usa los auriculares o los audífonos a volumen alto.
- Cuando use el radio sin auriculares o audífonos, no coloque el altavoz del radio directamente en la oreja.
- Si experimenta molestias para escuchar, zumbidos en los oídos o no escucha bien cuando le hablan, debe dejar de escuchar el radio a través del audífono o auricular y acudir a un médico para que revise su audición. Para cambiar el nivel de volumen, consulte el *Folleto de seguridad del producto de radio* o *CPS* para obtener información sobre la configuración del kit de vigilancia con volumen extra fuerte (XL).

이 기기는 업무용 환경에서 사용할 목적으로 적합성평가를 받은 기기로서 가정용 환경에서 사용하는 경우 전파간섭의 우려가 있습니다

Capítulo 2

Acerca del RSM con Windporting PMMN4128 RM780 IMPRES, tamaño grande (IP68)

2.1

Función del RSM

Figura 1 : Funciones del RSM

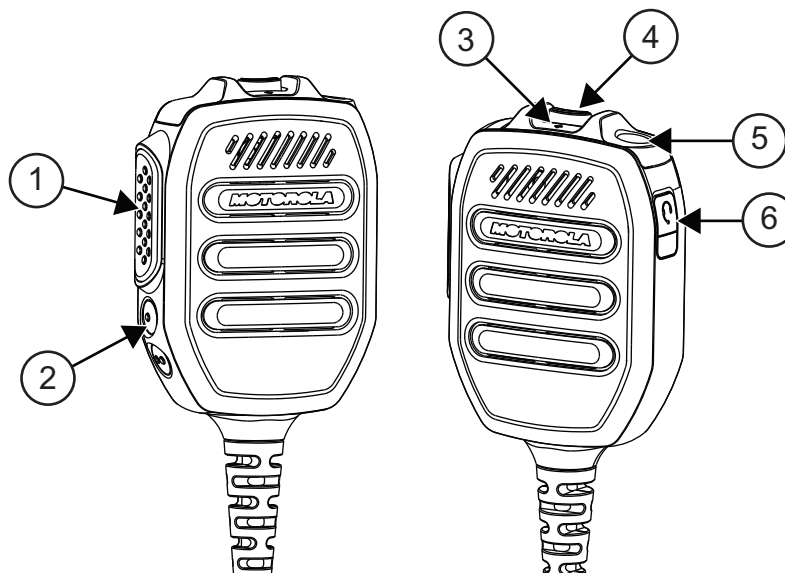
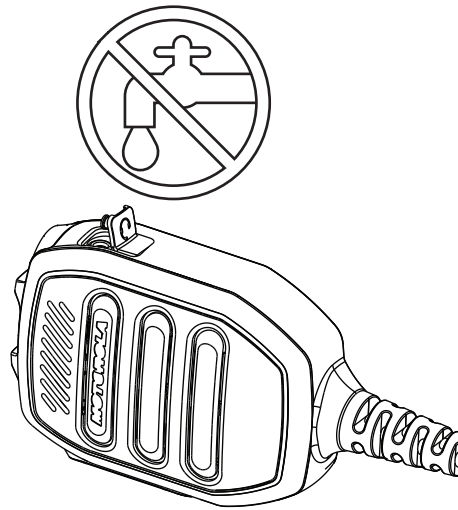


Tabla 1 :Descripciones de funciones del RSM

N.º	Descripciones
1	Botón Push-to-Talk
2	<ul style="list-style-type: none">• Botón con 1 punto. Comuníquese con su distribuidor para conocer las funciones programables disponibles.• Botón con 2 punto. Comuníquese con su distribuidor para conocer las funciones programables disponibles.
3	+ Subir volumen
4	- Bajar volumen
5	Botón de emergencia/naranja para accesorios. Comuníquese con su distribuidor para conocer las funciones programables disponibles.
6	Conector de audio de 3,5 mm (no roscado) solo para recepción, cubierto por tapa antipolvo

2.2

Prácticas recomendadas para RM780



- Cubra el conector de audio con la cubierta antipolvo cuando no esté conectado a un auricular. No ponga el conector de audio en contacto con el agua.
- Si entra agua en el conector de audio, sacuda el RSM para quitar el agua.

Transmisión y recepción

Figura 2 : Transmisión

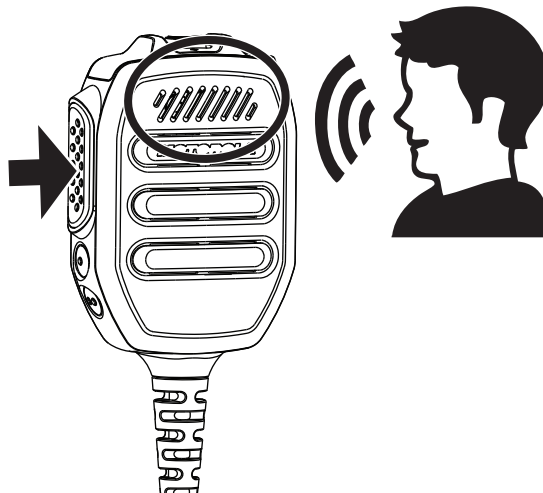


Figura 3 : Recepción**Posición de uso recomendada****Figura 4 : Posición de uso del RM780****2.3****Administrador de cables**

En esta sección, se describe la posición recomendada del cable.

Figura 5 : Recomendado

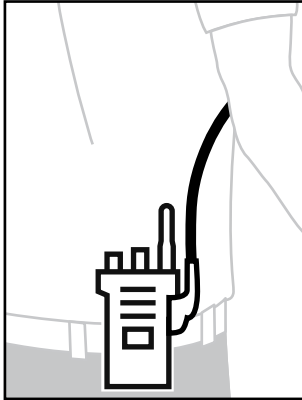
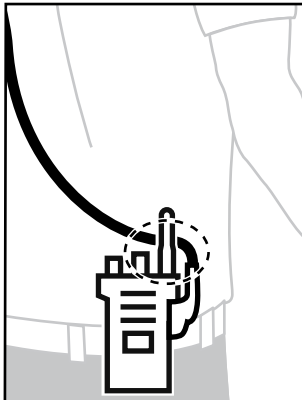


Figura 6 : No se recomienda



Para garantizar un alcance y una experiencia de usuario óptimos, se recomienda evitar cruzar el cable accesorio con la antena del radio.

2.4

Conexión del RSM al radio

Procedimiento:

- 1 Enchufe el conector del RSM al conector lateral del radio.
- 2 Fije el tornillo de conexión hacia la derecha hasta que quede firme.



AVISO:

Para garantizar un correcto funcionamiento, apague el radio antes de conectar el RSM al radio. Conectar el RSM al radio desactiva el altavoz del radio, pero no desactiva el micrófono ni el botón PTT del radio.

2.5

Desconexión del RSM del radio

Procedimiento:

- 1 Desatornille y retire el conector del RSM del conector lateral del radio.

- Mantenga la cubierta antipolvo insertada en el conector de audio del RSM cuando no utilice un accesorio secundario.

2.6

Accesorios opcionales

No	Descripciones
PMLN8120	Auricular de tubo transparente XL, solo RX, conector de 3,5 mm

2.7

Piezas de repuesto

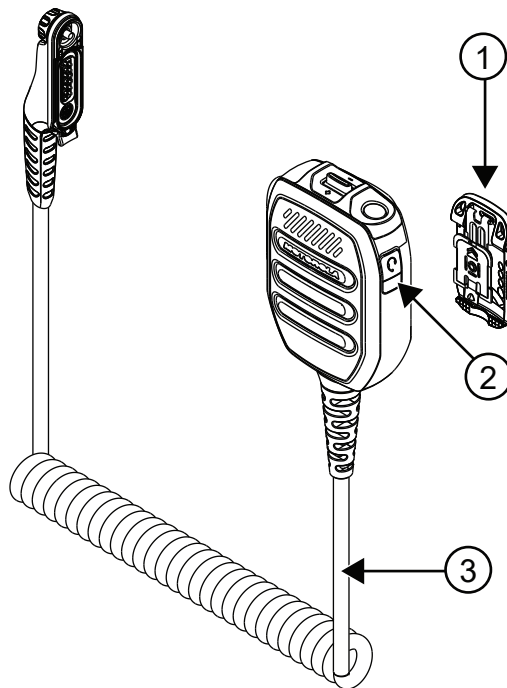


Tabla 2 :Descripciones de piezas de repuesto

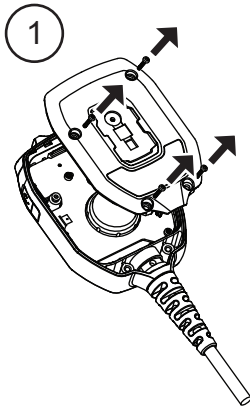
N.º	Descripciones
1	Clip giratorio de bajo perfil (PMLN8121)
2	Cubierta antipolvo, 10 piezas/paquete (PMLN8122)
3	Cable en espiral (PMKN4232)

2.7.1

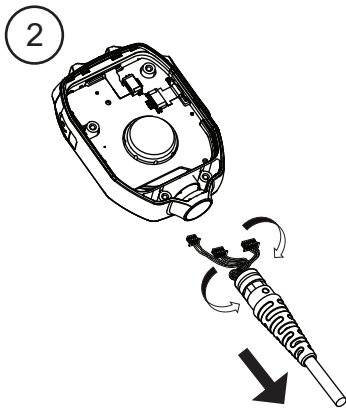
Reemplazo del cable en espiral

Procedimiento:

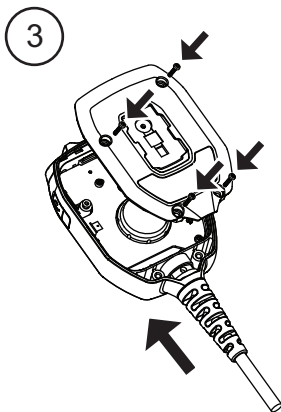
- Retire los tornillos para desmontar el RSM.



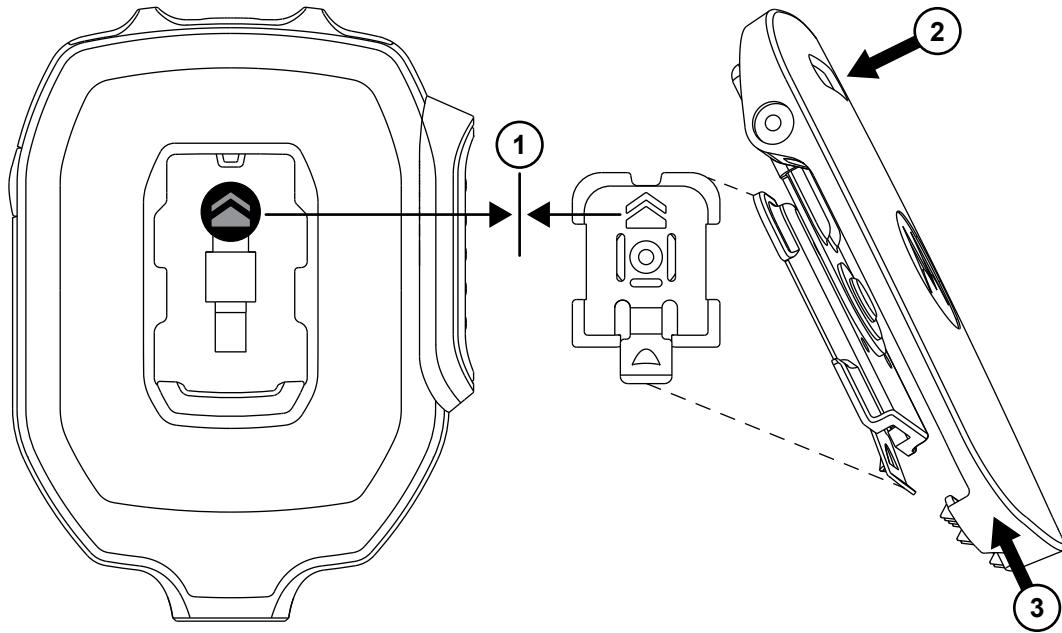
2 Quite el cable.



3 Vuelva a montar el RSM.



2.7.2

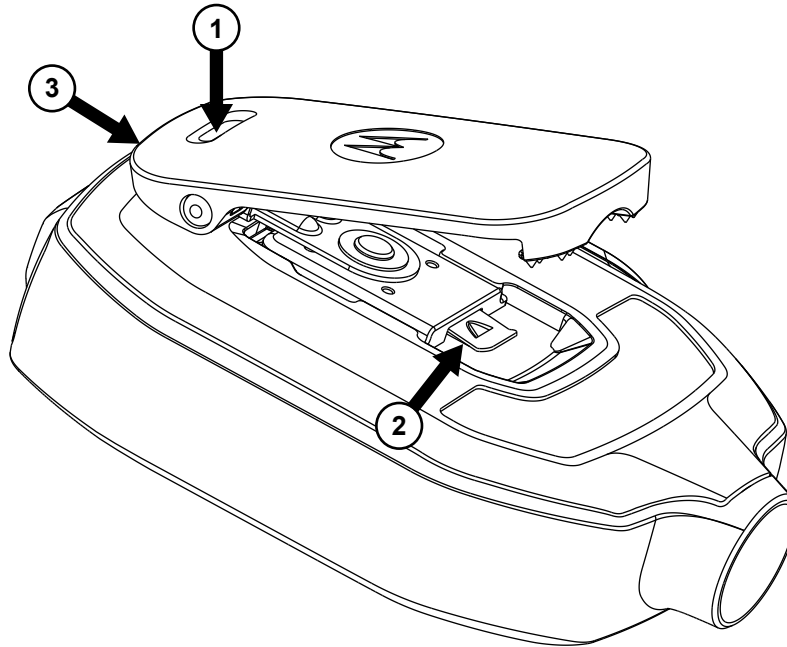
Instalación del clip giratorio**Procedimiento:**

- 1 Haga coincidir los íconos de punta de flecha y las alas laterales, y alinéelos.
- 2 Empuje hacia abajo la parte superior del clip.
- 3 Simultáneamente, empuje el clip deslizante hacia arriba.

2.7.3

Desconexión del clip giratorio

Procedimiento:



- 1 Presione la parte superior del clip para levantarlo hasta la posición más alta.
- 2 Levante el pestillo de liberación inferior.
- 3 Deslice el clip para quitarlo.

2.8

Servicio y garantía

Aparte del conjunto reemplazable de cable, la tapa antipolvo y el clip, el micrófono del altavoz remoto PMMN4128 no se puede reparar.

Motorola Solutions ofrece una garantía para su accesorio. Consulte a su distribuidor o punto de compra de Motorola Solutions para obtener información detallada.



AVISO:

Se anulará la garantía en caso de que el cliente reemplace cualquiera de las piezas por otras distintas a las que aparecen en la lista de piezas de repuesto.



Guia do usuário do microfone com alto- falante remoto Windporting IMPRES RM780 PMMN4128 grande (IP68)

FEVEREIRO 2021

© 2021 Motorola Solutions, Inc. All rights reserved



MN006622A01-AB

Direitos autorais

Os produtos da Motorola Solutions descritos neste documento podem incluir programas de computador da Motorola Solutions protegidos por direitos autorais. As leis dos Estados Unidos e de outros países garantem determinados direitos exclusivos da Motorola Solutions para programas de computador protegidos por direitos autorais. Consequentemente, nenhum programa de computador protegido por direitos autorais da Motorola Solutions contido nos produtos da Motorola Solutions descritos neste documento pode ser copiado ou reproduzido sob qualquer forma sem a permissão expressa por escrito da Motorola Solutions.

© 2021 Motorola Solutions, Inc. Todos os direitos reservados

Nenhuma parte deste documento pode ser reproduzida, transmitida, armazenada em um sistema de recuperação ou traduzida em qualquer idioma ou linguagem de computador, de forma alguma ou por qualquer meio, sem a prévia permissão por escrito da Motorola Solutions, Inc.

Além disso, não se deve supor que a aquisição de produtos da Motorola Solutions garanta, direta ou implicitamente, por impedimento ou qualquer outra forma, qualquer licença de direito autoral, patente ou aplicação de patente da Motorola Solutions, exceto a licença de uso regular não exclusiva, isenta de exploração de patente concedida pelas leis inerentes à venda de um produto.

Isenção de responsabilidade

Observe que alguns recursos e capacidades descritos neste documento podem não ser aplicáveis ou licenciados para uso em um sistema específico ou podem ser dependentes das características de uma determinada unidade de rádio móvel ou configuração de determinados parâmetros. Consulte seu contato da Motorola Solutions para obter mais informações.

Marcas registradas

MOTOROLA, MOTO, MOTOROLA SOLUTIONS e o logotipo “M” estilizado são marcas comerciais ou registradas da Motorola Trademark Holdings, LLC e são utilizadas sob licença. Todas as demais marcas comerciais pertencem aos seus respectivos proprietários.

Conteúdo de código aberto

Este produto contém software de código aberto usado sob licença. Consulte a mídia de instalação do produto para obter avisos legais de código aberto e conteúdo de atribuição completos.

Diretiva de WEEE (Waste of Electrical and Electronic Equipment, resíduos de equipamentos elétricos e eletrônicos) da UE (European Union, União Europeia)



■ A diretiva de WEEE da União Europeia exige que os produtos vendidos nos países da UE tenham a etiqueta de lixeira riscada no produto (ou na embalagem, em alguns casos).

Conforme definido pela diretiva de WEEE, essa etiqueta de lixeira cruzada indica que os clientes e os usuários finais nos países da UE não devem descartar equipamentos ou acessórios elétricos ou eletrônicos em lixo doméstico.

Os clientes ou os usuários finais nos países da UE devem entrar em contato com o representante local do fornecedor do equipamento ou com a central de serviços para obter informações sobre o sistema de coleta de lixo em seu país.

Fale conosco

O SSC (Solutions Support Center, centro de suporte de soluções) é o principal contato para suporte técnico incluído no contrato de serviço da sua organização com a Motorola Solutions.

Os clientes do contrato de serviço devem ligar para o SSC em todas as situações listadas na seção Responsabilidades do cliente em seus contratos, tais como:

- Antes de recarregar o software
- Para confirmar os resultados e as análises da solução de problemas antes de agir

Sua organização recebeu números de telefone de suporte e outras informações de contato apropriadas para sua região geográfica e seu contrato de serviço. Use as informações de contato para obter a resposta mais eficiente. No entanto, se necessário, você também pode encontrar informações gerais de contato de suporte no site da Motorola Solutions seguindo estas etapas:

- 1 Digite motorolasolutions.com no seu navegador.
- 2 Verifique se o país ou a região da sua organização é exibido na página. Clique ou toque no nome da região para alterá-lo, caso necessário.
- 3 Na página motorolasolutions.com, selecione "Suporte".

Comentários

Envie as perguntas e os comentários sobre a documentação do usuário para documentation@motorolasolutions.com.

Forneça as seguintes informações ao relatar um erro na documentação:

- O título do documento e o número da peça
- O número da página ou o título da seção com o erro
- Uma descrição do erro

A Motorola Solutions oferece diversos cursos projetados para auxiliar na aprendizagem do sistema. Para obter informações, acesse <https://learning.motorolasolutions.com> para exibir as ofertas de cursos atuais e os caminhos de tecnologia.

A/S 센터: 00798-14-800-9674

Convenções de ícones

O conjunto de documentações foi criado para fornecer ao leitor mais dicas visuais. Os ícones gráficos a seguir são usados em todo o conjunto de documentações.



PERIGO:

a palavra de sinalização PERIGO com o ícone de segurança associado indica informações que, se desconsideradas, podem resultar em morte ou ferimentos graves.



AVISO:

a palavra de sinalização AVISO com o ícone de segurança associado indica informações que, se desconsideradas, podem resultar em morte, ferimentos graves ou, ainda, danos graves ao produto.



ATENÇÃO:

a palavra de sinalização ATENÇÃO com o ícone de segurança associado indica informações que, se desconsideradas, podem causar ferimentos de gravidade menor ou moderada ou danos graves ao produto.

ATENÇÃO:

a palavra de sinalização ATENÇÃO poderá ser usada sem o ícone de segurança para indicar possíveis danos ou riscos de ferimento não relacionados ao produto.



IMPORTANTE:

uma declaração classificada como IMPORTANTE contém informações que são essenciais para a discussão em questão, mas que não são classificadas com o termo ATENÇÃO ou AVISO. Não há nenhum nível de aviso associado a uma declaração classificada como IMPORTANTE.




OBSERVAÇÃO:

COMUNICADO contém informações mais importantes que o texto ao redor, como exceções ou pré-condições. Esse ícone também tem a função de indicar ao leitor outros locais para consultar informações adicionais, instruí-lo sobre como concluir uma ação (quando ela não faz parte do procedimento atual, por exemplo) ou informá-lo sobre a localização de algum item na tela. Não há nenhum nível de aviso associado a um comunicado.

Convenções de estilo

As seguintes convenções de estilo são utilizadas:

Convenção	Descrição
Negrito	Esta família tipográfica é utilizada, por exemplo, em nomes de janelas, botões e etiquetas quando esses nomes aparecem na tela (exemplo: a janela Navegador de alarmes). Quando é óbvio que estamos nos referindo a, por exemplo, um botão, o nome é utilizado sozinho (exemplo: Clique em OK).
Fonte monoespaçada em negrito	Esta família tipográfica é utilizada para que as palavras sejam digitadas exatamente como serão exibidas no texto (por exemplo: No campo Endereço , digite <code>http://ucs01.ucs:9080/</code>).
Fonte monoespaçada	Esta família tipográfica é utilizada para mensagens, comandos e outros textos exibidos na tela do computador (por exemplo: Um novo destino de interceptação foi adicionado).
<Fonte monoespaçada em negrito e itálico>	Esta família tipográfica é utilizada com parênteses angulares que devem ser substituídos por um membro específico do grupo que as palavras representam (exemplo: <número do roteador>).
	 OBSERVAÇÃO: em sequências que devem ser digitadas, os parênteses angulares são omitidos para evitar confusões quanto a se eles devem ser incluídos ou não no texto que será digitado.
LETRAS MAIÚSCULAS	Esta família tipográfica é utilizada para teclas de teclado (por exemplo: Pressione Y e pressione ENTER).
<i>Itálico</i>	Esta família tipográfica é utilizada em citações. A citação, geralmente, é o nome de um documento ou uma frase de outro documento (exemplo: <i>Visão Geral do Sistema DIMETRA IP</i>).
→	Uma → (seta apontando para a direita) é utilizada para indicar o menu ou a estrutura de guia nas instruções sobre como selecionar determinado item do menu (exemplo: Arquivo → Salvar) ou determinada subguia.

Capítulo 1

Guia de exposição à energia de RF e segurança do produto

Este documento contém instruções importantes de segurança e operação. Leia estas instruções cuidadosamente e guarde-as para referência futura.

ATENÇÃO:

Antes de usar o rádio, leia este guia que contém instruções operacionais importantes para uso seguro, informações sobre conscientização e controle de exposição à energia de radiofrequência (RF) de conformidade com os padrões e regulamentos aplicáveis.

O RSM (Alto-falante Remoto), quando conectado ao rádio, está restrito apenas ao uso profissional para satisfazer os requisitos de exposição à energia de RF da FCC/ICNIRP. Antes de usar este produto, leia as informações sobre energia de RF e as instruções de operação no manual Segurança do Produto e Exposição à RF fornecido com o rádio para garantir a conformidade com os limites de exposição à energia de RF.

Segurança acústica

A exposição a ruídos muito altos de qualquer origem por longos períodos pode prejudicar sua audição temporária ou permanentemente. Quanto mais alto for o volume do rádio, em menos tempo sua audição poderá ser prejudicada.

Às vezes, os danos auditivos causados por ruídos fortes não são detectados em sua fase inicial e podem ter efeito cumulativo.

Siga as seguintes diretrizes para proteger sua audição:

- Use o volume mais baixo necessário para a execução da sua tarefa.
- Aumente o volume somente se estiver em ambientes barulhentos.
- Reduza o volume antes de conectar o headset ou o fone de ouvido.
- Limite o tempo de uso dos headsets ou fones de ouvido com volume alto.
- Ao usar o rádio sem o headset ou fones de ouvido, não coloque o alto-falante do rádio diretamente em contato com o ouvido.
- Se você sentir algum desconforto auditivo, zumbidos ou sons abafados, pare de ouvir o seu rádio através do headset ou do fone de ouvido e consulte um médico. Para alterar o nível de volume, consulte o *Folheto de Segurança do Produto de Rádio* ou o *CPS* para Configurações do Kit de Vigilância mais alto (xL).

이 기기는 업무용 환경에서 사용할 목적으로 적합성평가를 받은 기기로서 가정용 환경에서 사용하는 경우 전파간섭의 우려가 있습니다

Capítulo 2

Sobre o RSM Windporting IMPRES RM780 PMMN4128, grande (IP68)

2.1

Recurso do RSM

Figura 1 : Recursos do RSM

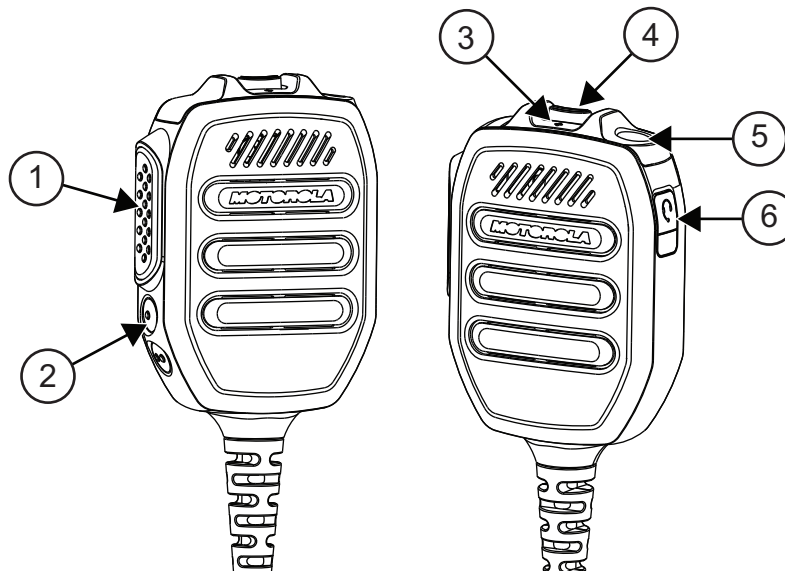
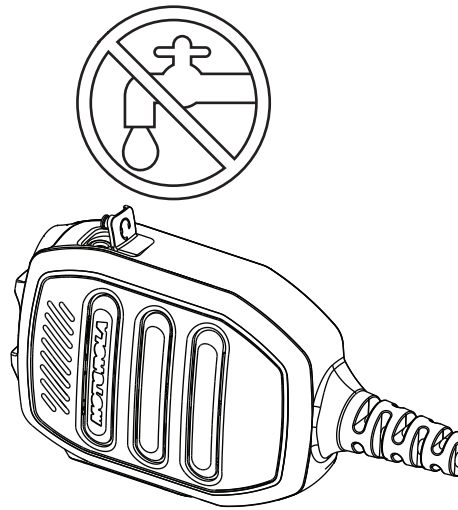


Tabela 1 : Chamadas de recursos do RSM

Não	Descrições
1	Botão Push-To-Talk
2	<ul style="list-style-type: none">• Botão com 1 ponto. Consulte seu revendedor para saber quais são as funções programáveis disponíveis.• Botão com 2 pontos. Consulte seu revendedor para saber quais são as funções programáveis disponíveis.
3	+ Aumentar o volume
4	- Diminuir volume
5	Botão laranja de Acessório/Botão de Emergência. Consulte seu revendedor para saber quais são as funções programáveis disponíveis.
6	Entrada de áudio somente de recepção de 3,5 mm (não rosqueada) coberta por tampa contra poeira

2.2

Práticas recomendadas para RM780



- Cubra a entrada de áudio com tampa de proteção quando ela não estiver conectada ao fone de ouvido. Não coloque água na entrada de áudio.
- Caso entre água na entrada de áudio, remova-a chacoalhando o RSM.

Transmissão e Recepção

Figura 2 : Transmitir

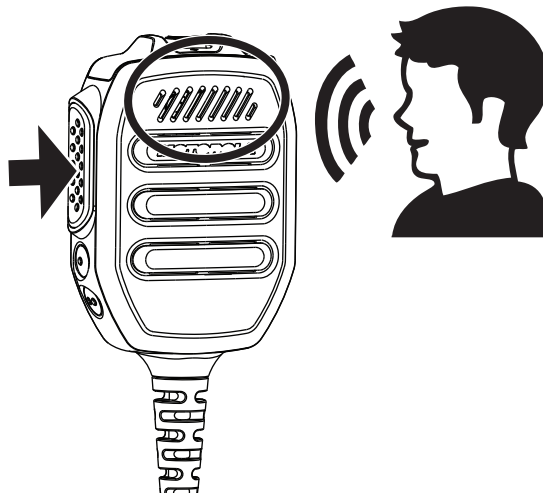


Figura 3 : Receber

Posições Recomendadas de Uso

Figura 4 : Posições Recomendadas de Uso do RM780

2.3

Controle de cabos

Esta seção descreve a posição recomendada do cabo.

Figura 5 : Recomendado

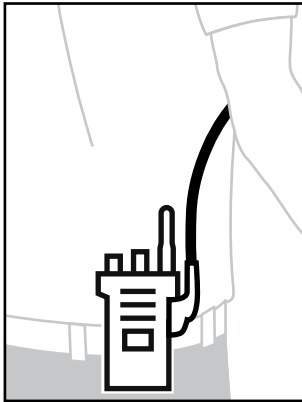
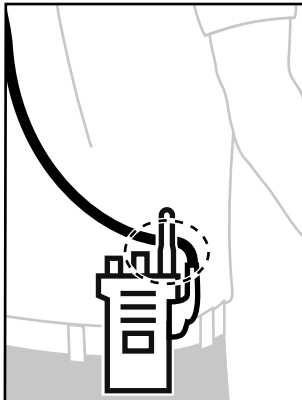


Figura 6 : Não recomendado



Para garantir o alcance ideal e a experiência do usuário, é recomendável evitar cruzar o cabo acessório com a antena do rádio.

2.4

Encaixar o RSM ao Rádio

Procedimento:

- 1 Encaixe o conector RSM no conector lateral do rádio.
- 2 Prenda o parafuso de conexão no sentido horário até apertá-lo.



OBSERVAÇÃO:

Para garantir uma operação adequada, desligue o rádio antes de conectar o RSM ao rádio. Conectar o RSM ao rádio desativa o alto-falante do rádio, mas não desativa o microfone e o PTT do rádio.

2.5

Desencaixe o RSM do rádio

Procedimento:

- 1 Desparafuse e desencaixe o conector RSM do rádio do conector lateral.

- 2 Mantenha a tampa de proteção inserida na entrada de áudio do RSM quando um acessório secundário não estiver sendo usado.

2.6

Acessórios opcionais

Não	Descrições
PMLN8120	Fone de ouvido extra-alto com tubo acústico, somente recepção, entrada de 3,5 mm

2.7

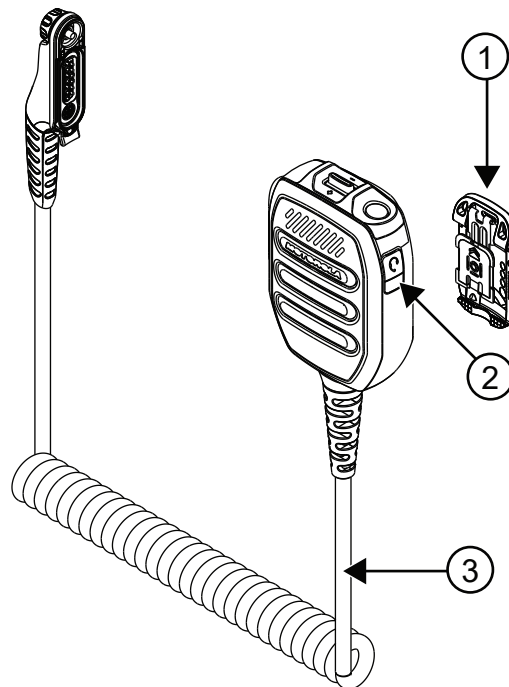
Peças de Reposição

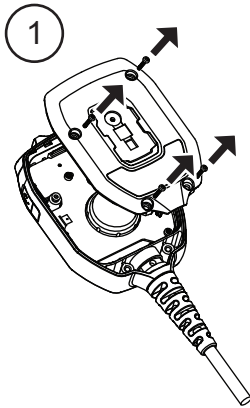
Tabela 2 : Chamadas de peças de reposição

Não	Descrições
1	Clipe giratório de baixo perfil (PMLN8121)
2	Tampa de Proteção 10pcs/pacote (PMLN8122)
3	Cabo espiral (PMKN4232)

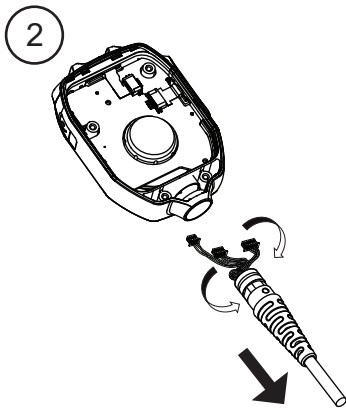
2.7.1

Substituir o cabo espiral**Procedimento:**

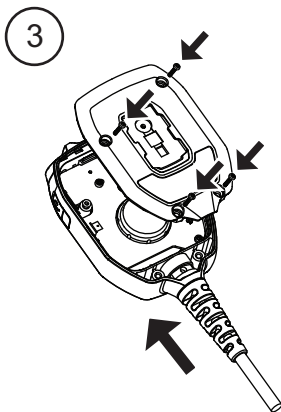
- 1 Remova os parafusos para desmontar o RSM.



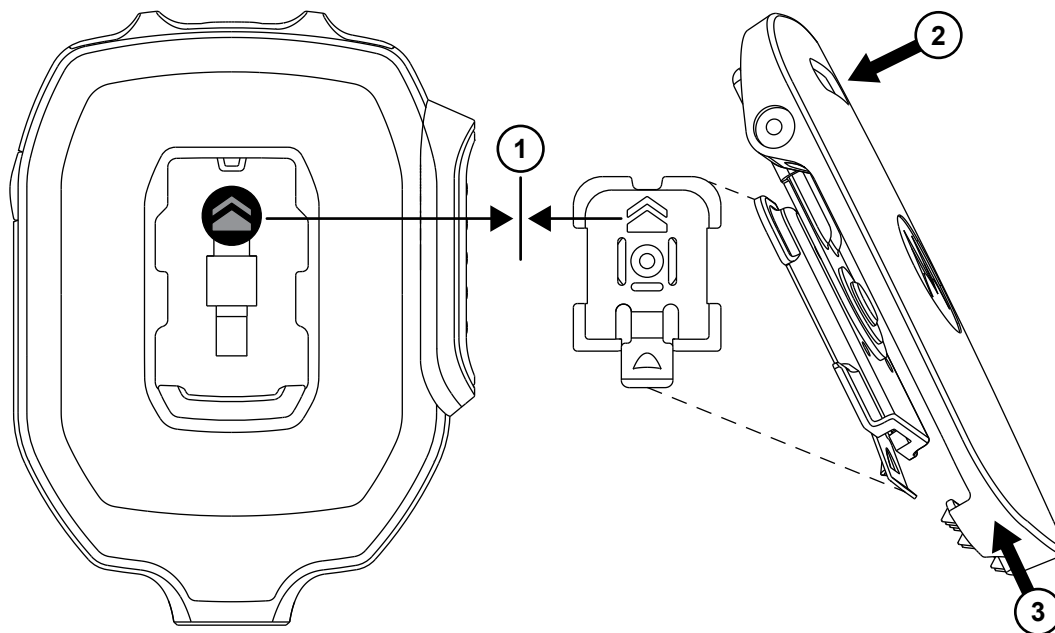
2 Remova o cabo.



3 Remonte o RSM.



2.7.2

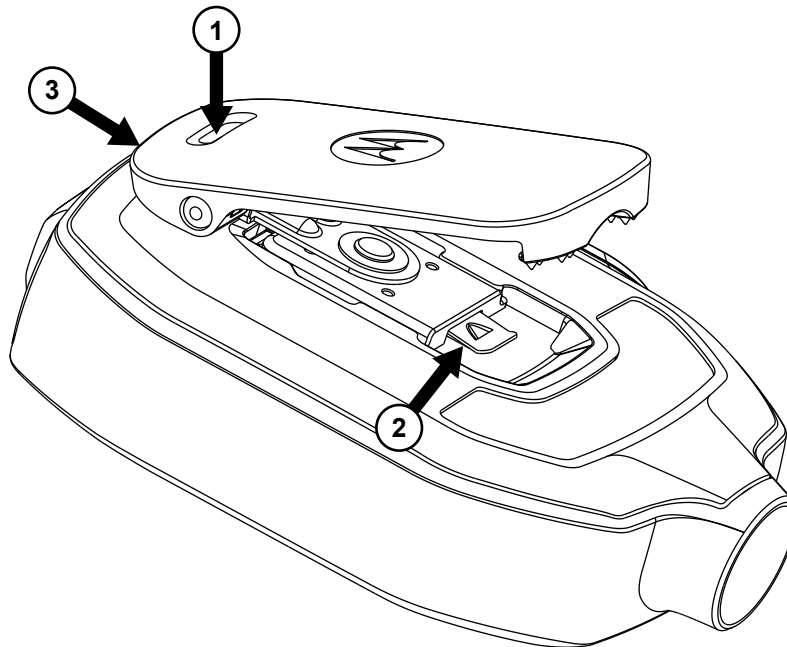
Acoplamento do clipe giratório**Procedimento:**

- 1 Combine e alinhe os ícones de seta e as asas laterais.
- 2 Empurre a parte superior do clipe para baixo.
- 3 Simultaneamente, empurre o clipe lateral para cima.

2.7.3

Desconectar o clipe giratório

Procedimento:



- 1 Empurre a parte superior do clipe para levantá-lo até a posição mais alta.
- 2 Levante a trava de liberação inferior.
- 3 Deslize o clipe para removê-lo.

2.8

Serviço e garantia

Além do conjunto do cabo substituível, a tampa de poeira e do clipe, o microfone com alto-falante remoto PMMN4128 não pode ser reparado.

A Motorola Solutions oferece garantia para seu acessório. Consulte seu revendedor ou um ponto de venda da Motorola Solutions para obter informações detalhadas.



OBSERVAÇÃO:

Caso o cliente substitua qualquer peça por alguma que não conste na lista de peças de substituição, a garantia será invalidada.



PMMN4128 RM780

IMPRES Windporting 远程

扬声器麦克风, Large

(IP68) 用户指南

二月 **2021** 年

© 2021 Motorola Solutions, Inc. All rights reserved



MN006622A01-AB

版权

本文中介绍的 **Motorola Solutions** 产品可能包含受版权保护的 **Motorola Solutions** 计算机程序。美国和其它国家/地区的法律为 **Motorola Solutions** 保留受版权保护的计算机程序的某些专有权利。因此，未经 **Motorola Solutions** 明确的书面许可，不得以任何方式对本文中介绍的 **Motorola Solutions** 产品中包含的任何受版权保护的 **Motorola Solutions** 计算机程序进行拷贝或复制。

© 2021 Motorola Solutions, Inc. 保留所有权利

未经 **Motorola Solutions, Inc.** 的事先书面许可，不得以任何形式或通过任何手段，复制、传播、在检索系统中存储本文档的任何部分，或将其翻译为任何语言或计算机语言。

此外，购买 **Motorola Solutions** 的产品未以禁止反言或其他方式，直接或暗示授予 **Motorola Solutions** 的版权、专利或者专利申请许可，产品销售过程中法律运用所引起的普通非专有、免版税许可除外。

免责声明

请注意，此文档中介绍的特定特点、设备和功能有可能不适用于或未授权给特定系统使用，或者取决于特定移动订阅用户设备的特性或特定参数的配置。请联系 **Motorola Solutions** 以获取详细信息。

商标

MOTOROLA、**MOTO**、**MOTOROLA SOLUTIONS** 和标志性的 **M** 徽标是 **Motorola Trademark Holdings, LLC** 的商标或注册商标，必须获得授权方可使用。所有其他商标均为其各自所有者的财产。

开源内容

本产品包含经许可使用的开源软件。请参阅产品安装介质，了解完整的“开源法律声明和归因”内容。

欧盟 (EU) 废弃电子电气设备 (WEEE) 指令



■ 欧盟的 WEEE 指令要求销售到欧盟国家/地区的产品必须在产品上（有时是在包装上）张贴带叉号的垃圾箱标签。

根据 WEEE 指令的定义，此带叉号的垃圾箱标签表示欧盟国家/地区的客户和最终用户不得将此电子电气设备或附件作为生活垃圾处置。

欧盟国家/地区的客户或最终用户应联系当地的设备供应商代表或服务中心，以了解有关各个国家/地区废物收集系统的相关信息。

联系我们

解决方案支持中心 (SSC) 是贵组织与 **Motorola Solutions** 签订的服务协议中所包括的提供技术支持的主要联系方。

服务协议客户应确保在协议的“客户的责任”部分中列出的所有情况下致电 **SSC**，例如：

- 重新加载软件之前
- 在采取措施之前确认故障排除结果和分析

贵组织已收到适用于您的地理区域和服务协议的支持电话号码和其他联系信息。使用该等联系信息可获得最高效的响应。但是在需要时，您也可以通过执行以下步骤，在 **Motorola Solutions** 网站上查找常规支持联系信息：

- 1 在浏览器中输入 motorolasolutions.com。
- 2 确保页面上显示有贵组织所在的国家/地区。单击或轻触地区的名称可对其进行更改。
- 3 选择 motorolasolutions.com 页面上的“支持”。

备注

请将有关用户文档的问题和意见发送到 documentation@motorolasolutions.com。

报告文档错误时请提供以下信息：

- 文档标题和部件号
- 出错章节的页码或标题
- 错误描述

Motorola Solutions 提供各种旨在帮助学习系统相关内容的课程。要获取相关信息，请转至 <https://learning.motorolasolutions.com>，查看当前课程产品和技术路径。

A/S 센터: 00798-14-800-9674

图标约定

本文档集旨在为读者提供更多的直观提示。整个系列的文档统一使用了以下图标。



危险: 提示词“危险”及关联的安全图标表示，如果不注意其中的信息，则可能导致死亡或严重的人身伤害。



警告: 提示词“警告”及关联的安全图标表示，如果不注意其中的信息，则可能导致死亡或严重的人身伤害，也可能造成严重的产品损坏。



小心: 提示词“小心”及关联的安全图标表示，如果不注意其中的信息，则可能导致轻微或中等程度的人身伤害，也可能造成严重的产品损坏。

小心: 提示词“小心”也可能单独出现，而没有关联的安全图标，这表示可能发生与本产品无关的产品损坏或人身伤害。




重要说明: “重要”说明所包含的信息对于当前主题非常重要，但它不是“小心”或“警告”级的信息。“重要”说明没有相应的警告级别。



注意: “注意”含有比周围文字更重要的信息，如例外或注意事项。有时还会为读者提供一些其它位置的补充参考信息，提醒读者如何完成操作（例如，当操作不属于当前过程的一部分时），或者告诉读者某些项目在屏幕中的位置。“注意”没有相应的警告级别。

样式约定

使用下列样式约定：

约定	说明
粗体	此类字体用于表示在屏幕上显示的窗口、按钮和标签等的名称（例如： 警报浏览器 窗口）。当所指的名称非常明确时，例如某一按钮的名称，则可单独使用该名称（例如：单击 确定 ）。
以粗体显示的等宽字体	此类字体用于表示要按文本中所示一模一样输入的字词（例如：在 地址 字段中，键入 <code>http://ucs01.ucs:9080/</code> ）。
等宽字体	此类字体用于表示在计算机屏幕上显示的消息、提示及其他文本（例如：添加了新的陷阱目标）。
<以粗斜体显示的等宽字体>	此类字体与尖括号搭配使用，用作字词所表示的特定组成员的占位符（例如： <路由器编号> ）。  注意： 在要键入的序列中去掉尖括号，以避免用户疑惑是否要在键入的文本中包括尖括号。
大写字母	此类字体用于表示键盘上的按键（例如：按 Y ，然后按 ENTER ）。
斜体	此类字体用于表示引用。引用内容通常是文档的名称或另一个文档中的短语（例如： <i>Dimetra IP 系统概述</i> ）。
→	在如何选择特定菜单项的说明中，使用 →（向右箭头）来指示菜单或选项卡结构（例如： 文件 → 保存 ）或某些子选项卡。

章节 1

射频能量辐射和产品安全指南

本文档包含重要的安全和操作说明。请仔细阅读这些说明，并妥善保管以备后用。

小心:

在使用此附件之前，请阅读本指南，其中包括重要的安全操作说明以及射频能量信息和控制，以确保符合适用的标准和法规。

当远程扬声器麦克风 (RSM) 连接到对讲机时，仅限于能够满足 FCC/ICNIRP 射频能量辐射要求的职业应用。在使用本产品之前，请仔细阅读对讲机随附的产品安全和射频辐射手册中有关的射频能量信息和安全操作说明，以确保符合射频能量辐射限制标准。

声音安全

长时间接触任何来源的响亮噪音可能会暂时或永久影响您的听力。对讲机音量越大，对听力的影响产生越快。

响亮噪音对听力的损害最初有时无法检测，并会有累积效果。

为了保护您的听力，请遵循以下指导原则：

- 使用完成工作所需的最低音量。
- 仅在嘈杂环境下才调高音量。
- 先调低音量，然后再连接耳机或听筒。
- 限制在高音量下使用耳机或听筒的时间。
- 使用不带耳机或听筒的对讲机时，请勿将对讲机的扬声器直接对着耳朵。
- 如果您出现耳朵不适、发生耳鸣或说话口齿不清等症状，则应停止通过耳机或听筒听取对讲机的声音，并请医生检查您的听力。如需更改音量级别，请参阅 *对讲机产品安全手册* 或 *CPS* 以了解 **Surveillance Extra Loud (xL)** 套件配置。

이 기기는 업무용 환경에서 사용할 목적으로 적합성평가를 받은 기기로서 가정용 환경에서 사용하는 경우 전과간섭의 우려가 있습니다

章节 2

PMMN4128 RM780 IMPRES Windporting RSM, Large (IP68) 介绍

2.1

RSM 功能

图 1 : RSM 功能

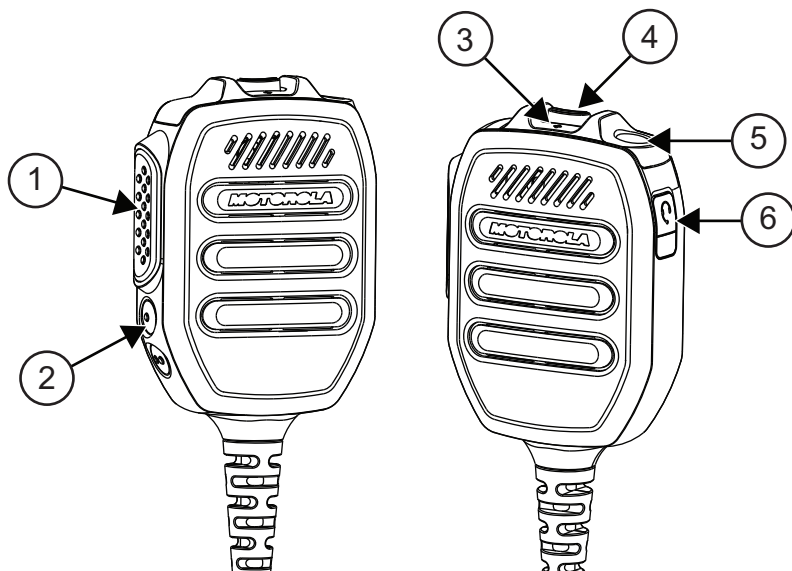
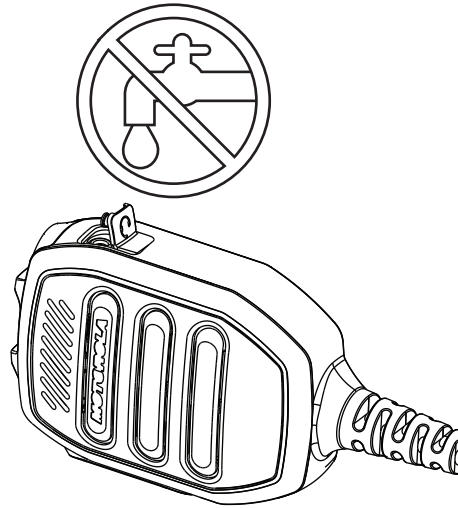


表 1 : RSM 功能标注

无	说明
1	通话按键
2	<ul style="list-style-type: none">• 1 点按钮。请咨询您的经销商，了解可用的可编程功能。• 2 点按钮。请咨询您的经销商，了解可用的可编程功能。
3	+ 提高音量
4	- 降低音量
5	附件橙色/紧急呼叫按钮。请咨询您的经销商，了解可用的可编程功能。
6	仅接受 3.5 毫米音频插孔（不带螺纹），可用防尘罩盖住

2.2

针对 RM780 的建议做法



- 未插入耳机时，请用防尘罩盖住音频插孔。音频插孔不得进水。
- 如果有水进入音频插孔，请通过甩动 RSM 除水。

传输和接收

图 2：正在传输

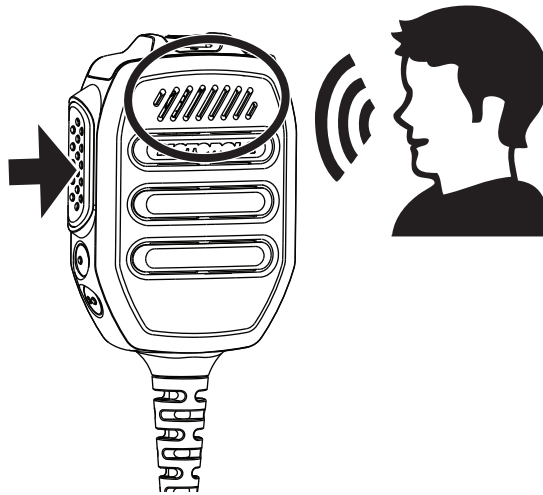


图 3 : 接收



推荐的佩戴位置

图 4 : RM780 佩戴位置



2.3

线缆管理

本节介绍推荐的线缆位置。

图 5：推荐

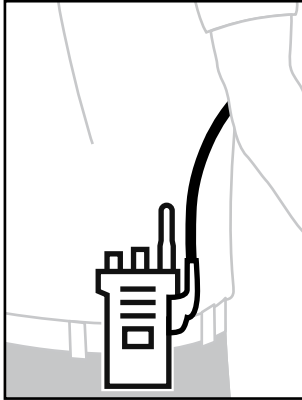
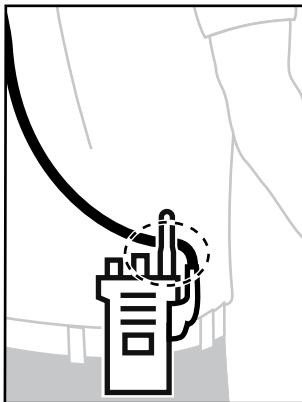


图 6：不推荐



为了确保最佳范围和用户体验，建议避免产生附件电缆与无线电天线交叉。

2.4

将 RSM 连接到对讲机

过程：

- 1 将 RSM 接口与对讲机的侧面接口相连接。
- 2 沿顺时针方向拧紧连接螺钉。



注意：为确保正常运行，请先关闭对讲机，然后再将 RSM 连接到对讲机。将 RSM 连接到对讲机会禁用对讲机的扬声器，但不会禁用其麦克风和 PTT。

2.5

从对讲机中拆离 RSM

过程：

- 1 从对讲机侧面接口上松开并拆离 RSM 接口。
- 2 未使用辅助附件时，请将防尘罩插入 RSM 的音频插孔。

2.6

可选附件

否	说明
PMLN8120	Rx only xL 透明传声管耳机，3.5 毫米耳机插孔

2.7

可更换部件

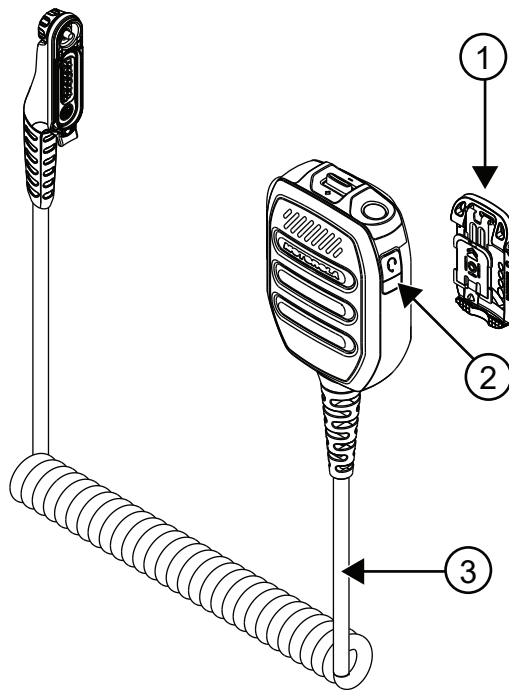


表 2：更换部件标注

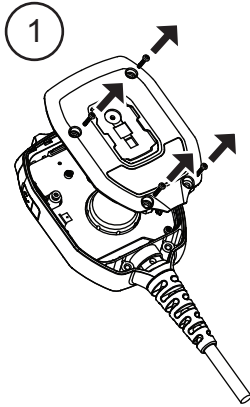
无	说明
1	扁平旋转皮带夹 (PMLN8121)
2	防尘罩 10 件/包 (PMLN8122)
3	螺旋线 (PMKN4232)

2.7.1

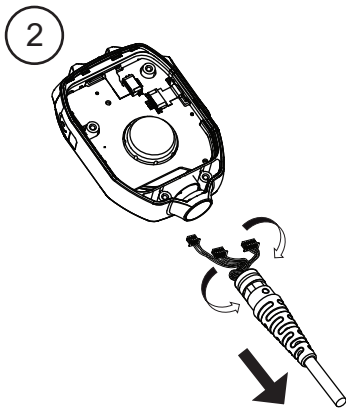
更换螺旋线

过程：

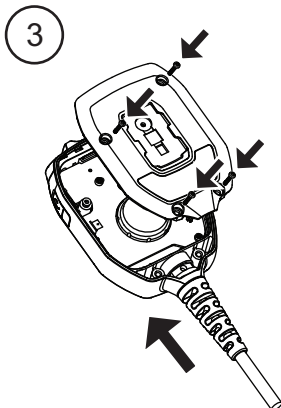
- 1 卸下螺钉以拆卸 RSM。



- 2 拔下电缆。



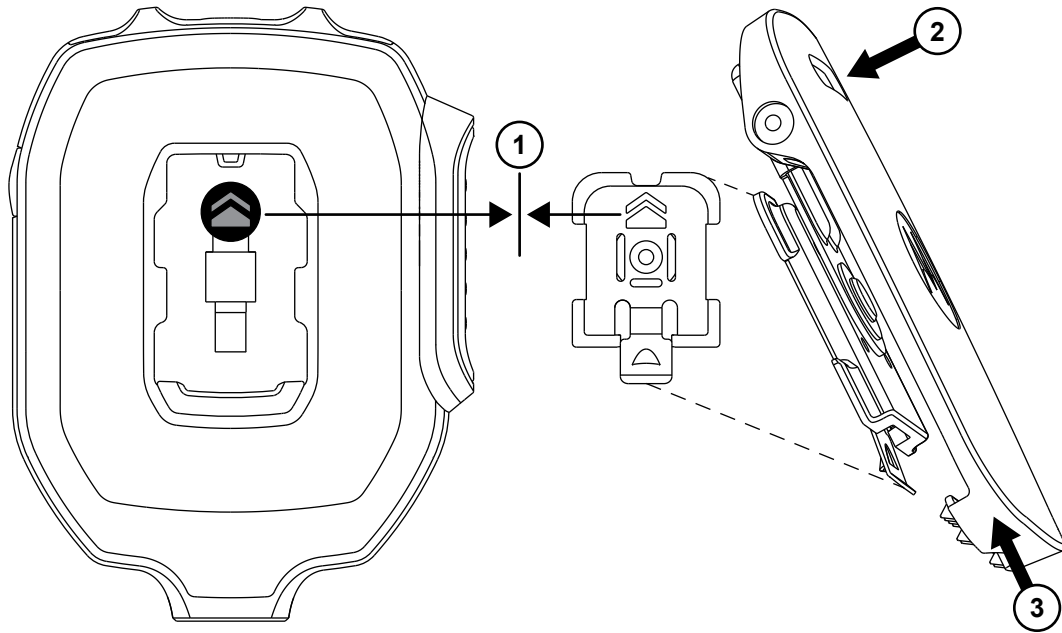
- 3 重新组装 RSM。



2.7.2

连接旋转皮带夹

过程：

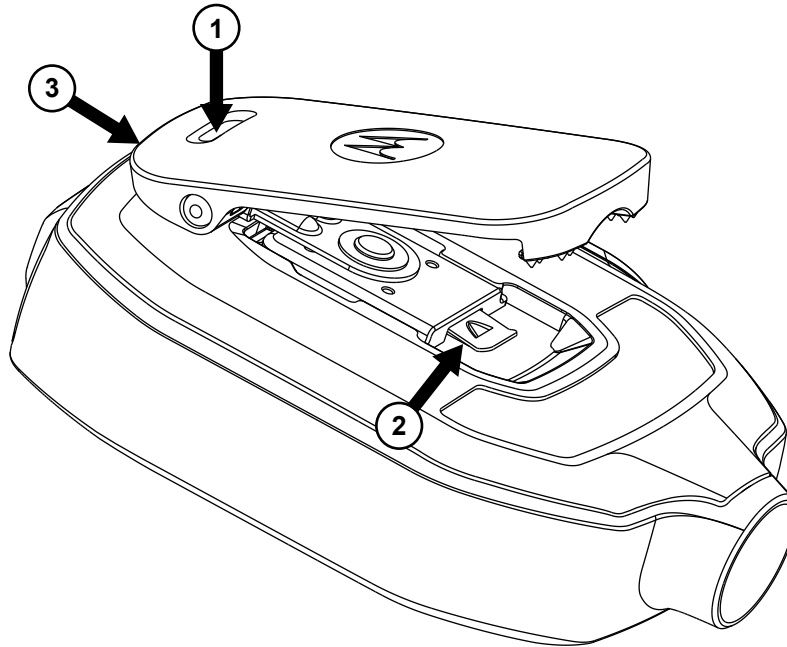


- 1 匹配并对齐箭头图标和侧翼。
- 2 将皮带夹的顶部向下推动。
- 3 同时将滑动皮带夹向上推动。

2.7.3

分离旋转皮带夹

过程：



- 1 推动皮带夹顶部，将其提升至最高位置。
- 2 提起底部释放门锁。
- 3 滑动皮带夹以将其拆卸。

2.8

服务和保修

除可更换的线缆组件、防尘罩和夹子外，PMMN4128 远程扬声器麦克风不可维修。

Motorola Solutions 为您的附件提供保修。有关详细信息，请咨询您的 Motorola Solutions 经销商或购买点。



注意：如果客户更换了不在可更换部件清单之列的任何部件，保修将会失效。



PMMN4128 RM780

IMPRES 抗風切聲遠端喇叭 麥克風，大型 (IP68) 使用者 指南

2 月 2021 年

© 2021 Motorola Solutions, Inc. All rights reserved



MN006622A01-AB

著作權

本文件內描述之 **Motorola Solutions** 產品可能含有受著作權保護的 **Motorola Solutions** 電腦程式。根據美國及其他國家/地區的法律規定，**Motorola Solutions** 得享有受著作權保護電腦程式的特定專屬權利。因此，未取得 **Motorola Solutions** 書面明示同意，不得以任何方式複製或重製本文件描述之 **Motorola Solutions** 產品中的任何受著作權保護 **Motorola Solutions** 電腦程式。

© 2021 Motorola Solutions, Inc. 保留所有權利

未事先取得 **Motorola Solutions, Inc.** 書面同意，不得以任何形式或方式，將本文件的任何部分重製、傳送、儲存於檢索系統，或翻譯至任何語言或電腦程式語言。

此外，除因運用產品買賣法取得之一般、非專屬、免授權金之使用授權外，不得認定為 **Motorola Solutions** 的著作權、專利或專利應用因 **Motorola Solutions** 產品之購買，而以直接或暗示、禁反言或其他方式授與購買者。

免責聲明

請注意，本文件中描述的某些特性、設施和功能可能不適用於特定系統或未授權在特定系統上使用，或取決於特定車裝台用戶裝置的特性或某些參數配置。請洽詢您的 **Motorola Solutions** 連絡人以取得更多資訊。

商標

MOTOROLA、MOTO、MOTOROLA SOLUTIONS 和特殊格式之 M 標誌為 Motorola Trademark Holdings, LLC 的商標或註冊商標，且經授權後使用。所有其他商標為其個別所有人之財產。

開放原始碼內容

本產品包含經授權後使用的開放原始碼軟體。請參閱產品安裝媒體以取得完整的開放原始碼法律聲明與歸屬內容。

歐盟 (EU) 電器及電子產品廢棄物處理指令 (Waste of Electrical and Electronic Equipment (WEEE) Directive)



■ 歐盟的 WEEE 指令規定銷入歐盟國家/地區的產品 (或某些情況下，在外包裝上) 必須加上垃圾桶打叉的標籤。

依照 WEEE 指令的定義，這個垃圾桶打叉的標籤表示歐盟國家/地區的客戶及使用者不應將電器及電子設備或配件當成家庭廢棄物處理。

歐盟國家/地區的客戶或使用者應與當地設備供應商代表或維修中心連絡，以取得有關當地廢棄物回收系統的相關資訊。

聯絡我們

Solutions 支援中心 (SSC) 是在貴組織與 **Motorola Solutions** 的服務合約中包含之技術支援的主要聯絡人。

當遇到其合約之「客戶責任」下列出的所有情況時，服務合約客戶應確保致電 **SSC**，例如：

- 重新載入軟體之前
- 確認疑難排解結果與分析之後再採取措施

貴組織收到了適用於您所在地區及服務合約的支援電話號碼及其他聯絡資訊。請針對最有效的回應使用該聯絡資訊。但是，如有必要，您也可透過下列步驟在 **Motorola Solutions** 網站上尋找一般支援聯絡資訊：

- 1 在您的瀏覽器中輸入 motorolasolutions.com。
- 2 確保貴組織的國家或地區顯示在頁面上。按一下或點選區域的名稱，可提供予以變更的方法。
- 3 在 motorolasolutions.com 頁面上選取「支援」。

建議

對於使用者說明文件如有任何問題或意見，請寄送至 documentation@motorolasolutions.com。

報告說明文件錯誤時，請提供下列資訊：

- 文件標題與零件編號
- 出現錯誤的章節頁碼或標題
- 錯誤的描述

Motorola Solutions 提供各種不同的課程設計，協助您瞭解系統。如需相關資訊，請前往 <https://learning.motorolasolutions.com> 以檢視目前課程產品和技術的路徑。

A/S 센터: 00798-14-800-9674

圖示使用慣例

本文件集的設計目的是要提供讀者更多視覺提示。下列圖形圖示將在整份文件集中運用。



危險: 訊號字「危險」及相關的安全圖示代表，如果您忽略這項資訊，可能會導致死亡或嚴重傷害。



警告: 訊號字「警告」及相關的安全圖示代表，如果您忽略這項資訊，可能會導致死亡或嚴重傷害，或產品嚴重損壞。



注意: 訊號字「注意」及相關的安全圖示代表，如果您忽略這項資訊，可能會導致輕微或普通傷害，或產品嚴重損壞。

注意: 訊號字「注意」可能會在沒有安全圖示的情況下使用，這表示可能會導致與產品無關的損壞或傷害。




重要: 「重要」聲明包含對討論重要的資訊，但不是「注意」或「警告」。「重要」聲明沒有相關的警告等級。



注意事項: 「注意事項」所包含的資訊會比前後的文字更重要，例如例外狀況或先決條件。此外也會提供讓讀者取得其他資訊的位置、提醒讀者如何完成某項動作 (例如，當某項動作不屬於目前的程序時)，或告知讀者某個項目在螢幕上的位置。「注意事項」沒有相關的警告等級。

樣式慣例

本內容採用下列樣式慣例：

慣例	描述
粗體	此字型用於表示畫面上所出現的視窗、按鈕及標籤等項目的名稱 (範例：警報瀏覽器視窗)。舉例來說，如果所指項目明顯是個按鈕，則會單獨使用該名稱 (範例：按一下確定)。
等寬粗體字型	此字型用於表示需要依照所示輸入的文字 (範例：在位址欄位中，輸入 http://ucs01.ucs:9080/。
等寬字型	此字型用於表示電腦螢幕上顯示的訊息、提示及其他文字 (範例：已新增新的陷阱目的地)。
<等寬粗斜體字型>	此字型會與角括弧搭配使用，以表示該文字所代表之特定群組成員的預留位置 (範例：<路由器編號>。  注意事項: 如果是要連續輸入的字串，則會省略角括弧以避免混淆而無法確定是否要連同角括弧一併輸入。
大寫字母	此字型用於表示鍵盤按鍵 (範例：按下 Y，接著按下 ENTER)。
斜體	此字型用於表示引用。引用的文字通常是指文件的名稱或其他文件的詞語 (範例：Dimetra IP 系統概觀)。
→	→ (向右箭頭) 在如何選取特定功能表項目的指示中用於表示功能表或標籤結構 (範例：檔案→儲存) 或特定的子標籤。

章 1

RF 能量暴露與產品安全指南

本文件內含重要的安全及操作指示。請仔細閱讀這些指示並妥善保存，以供日後參考。

注意：

使用此配件之前，請先閱讀本指南，內容包含安全使用的重要操作指示、RF 能量注意事項，以及符合適用標準及規範的控管要求。

遠端喇叭麥克風連接至無線電時，僅限職業用途使用，以符合 FCC/ICNIRP RF 能量暴露要求。使用本產品之前，請先閱讀無線電隨附的《產品安全與 RF 暴露手冊》中所包含的 RF 能量注意事項以及操作指示，以確保遵循 RF 能量暴露限制。

聽力安全

長時間暴露在任何來源的過大噪音中，可能會造成暫時性或永久性的聽力影響。無線電音量越大，影響聽力的所需時間越短。

聽力一開始受高音量影響有時候不易察覺，但是影響會逐漸加劇。

請遵循下列準則以保護您的聽力：

- 使用最低所需音量來執行您的工作。
- 只在吵雜環境中提高音量。
- 連接耳機前請先降低音量。
- 限制以高音量使用耳機的時間。
- 當未搭配耳機使用無線電時，請勿將無線電的喇叭直接對準您的耳朵。
- 如果您覺得聽力不適、耳鳴或是對話聲模糊不清，應該停止使用耳機收聽無線電，並請醫生檢查您的聽力。若要變更音量，請參閱 *無線電產品安全資訊單* 或監聽超大聲 (xL) 套件組態的 CPS。

이 기기는 업무용 환경에서 사용할 목적으로 적합성평가를 받은 기기로서 가정용 환경에서 사용하는 경우 전과간섭의 우려가 있습니다

章 2

關於 PMMN4128 RM780 IMPRES 抗風切聲 RSM, 大型 (IP68)

2.1

RSM 功能

圖 1 : RSM 功能

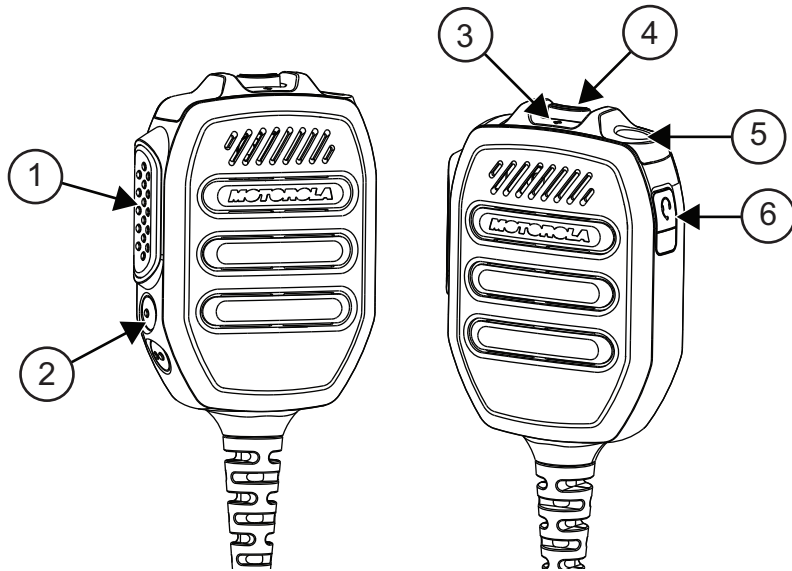
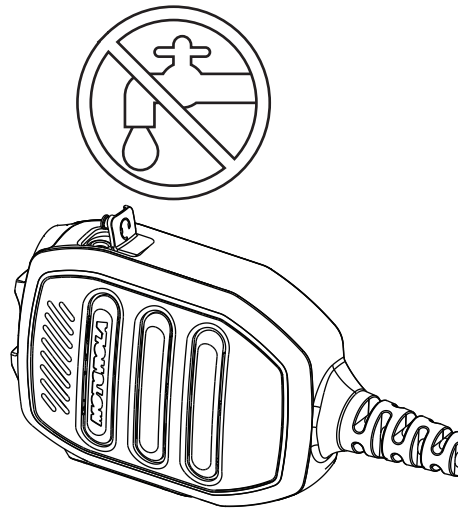


表 1 : RSM 功能表

號碼	描述
1	即按即說按鈕
2	<ul style="list-style-type: none">• 1 點按鈕。請洽詢您的經銷商以瞭解可用的可程式設定功能。• 2 點按鈕。請洽詢您的經銷商以瞭解可用的可程式設定功能。
3	+ 音量提高
4	- 音量降低
5	配件橘色/緊急按鈕。請洽詢您的經銷商以瞭解可用的可程式設定功能。
6	僅限接收的 3.5 公釐音訊插孔 (無螺紋), 外覆防塵蓋

2.2

RM780 的建議實務



- 未插入耳機時，請用防塵蓋蓋住音訊插孔。請勿將水注入音訊插孔。
- 如果音訊插孔進水，請搖晃 RSM 以將水排除。

傳輸與接收

圖 2：傳輸

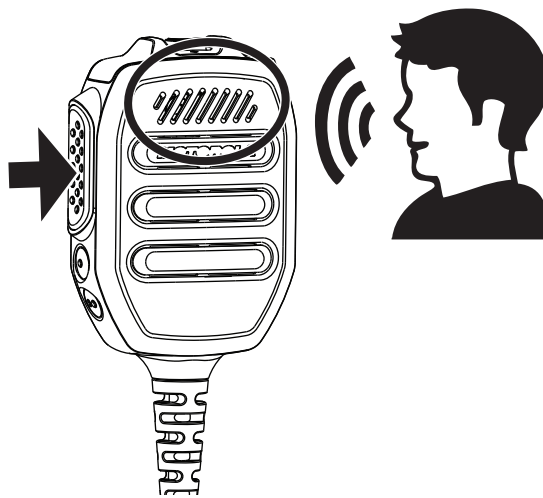


圖 3 : 接收



建議的配戴位置

圖 4 : RM780 配戴位置



2.3

纜線整理

本節說明建議的纜線位置。

圖 5 : 建議

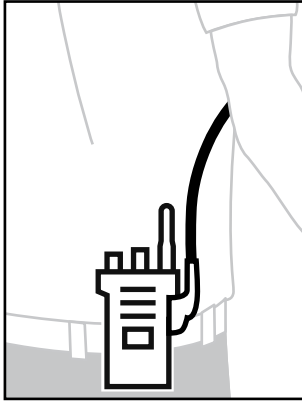
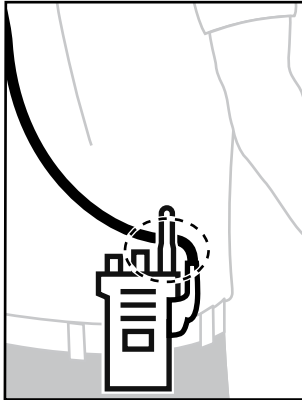


圖 6 : 不建議



為確保最佳範圍和使用者體驗，建議避免配件纜線與無線電天線互相交錯。

2.4

將 RSM 連接至無線電

程序：

- 1 將 RSM 接頭連接至無線電的側面接頭。
- 2 以順時針方向固定連接螺絲，直到鎖緊為止。



注意事項: 若要確保正常操作，請先關閉無線電，再將 RSM 連接至無線電。將 RSM 連接至無線電會停用無線電的喇叭，但不會停用無線電的麥克風和 PTT。

2.5

從無線電卸下 RSM

程序：

- 1 從無線電側面接頭鬆開 RSM 接頭並將其卸下。
- 2 不使用次要配件時，請將防塵蓋插入 RSM 的音訊插孔。

2.6 選用配件

編號	描述
PMLN8120	僅限 Rx 的 xL 透明管耳機, 3.5 公釐插孔

2.7 替換零件

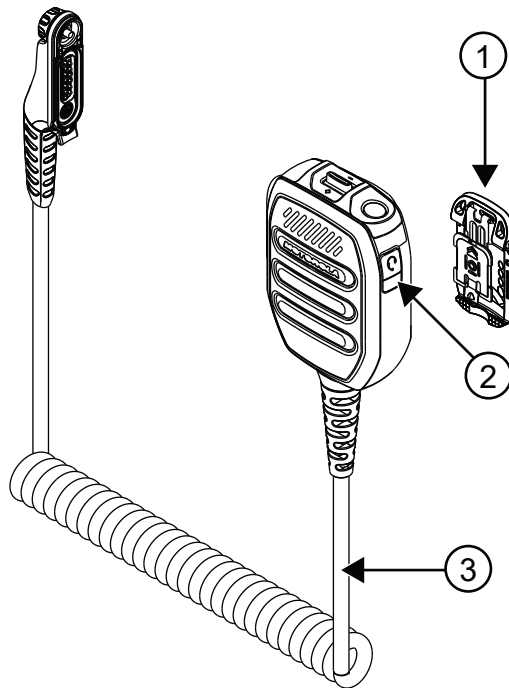


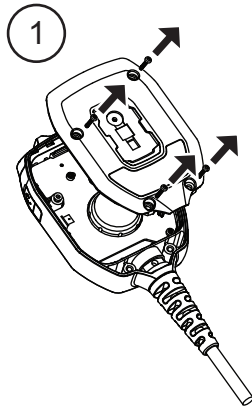
表 2 : 替換零件表

號碼	描述
1	薄型旋轉夾 (PMLN8121)
2	防塵蓋 10 入裝 (PMLN8122)
3	線圈 (PMKN4232)

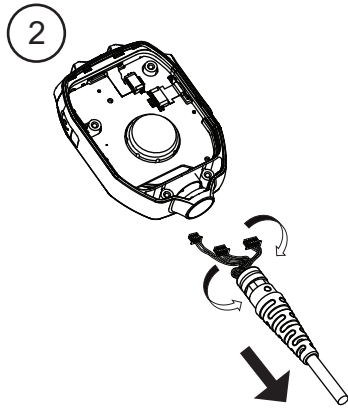
2.7.1 更換線圈

程序：

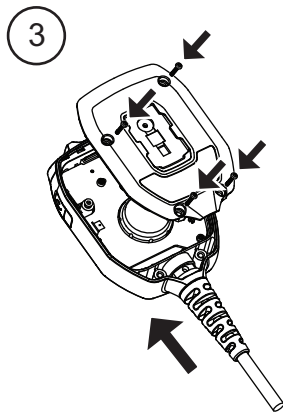
- 1 卸下螺絲以拆卸 RSM。



2 拔下纜線。

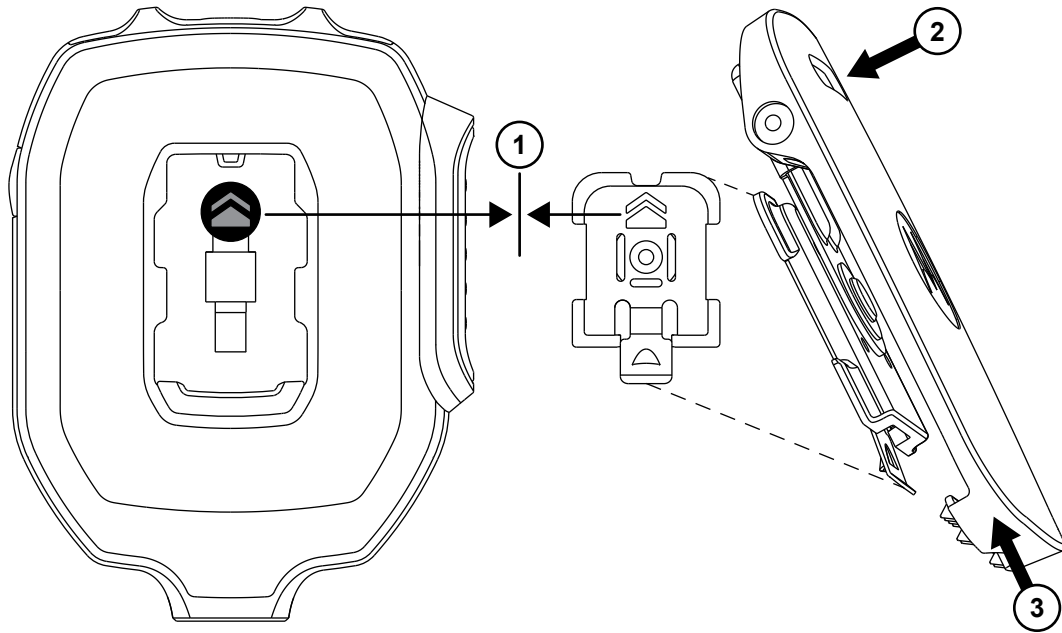


3 重新組裝 RSM。



2.7.2 夾上旋轉夾

程序：

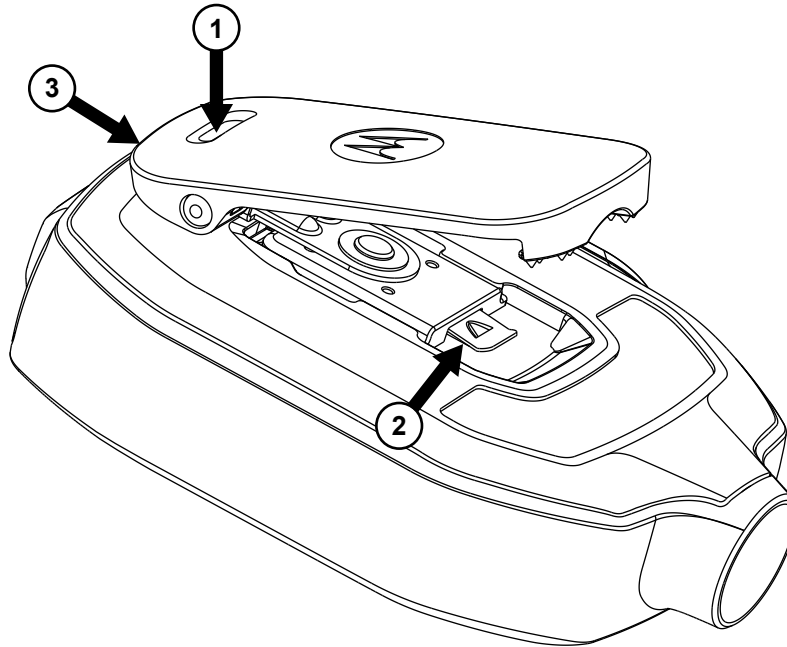


- 1 將箭頭圖示與側翼配對並對齊。
- 2 將固定夾頂部往下壓。
- 3 同時將滑動夾向上推。

2.7.3

卸下旋轉夾

程序：



- 1 按下固定夾頂部，將固定夾提起至最高位置。
- 2 提起底部釋放扣門。
- 3 滑動固定扣以將其卸下。

2.8

維修與保固

除了可更換的纜線組件、防塵蓋和固定夾以外，PMMN4128 遠端喇叭麥克風無法修理。

Motorola Solutions 提供配件保固。請洽詢 Motorola Solutions 經銷商或購買點以取得詳細資訊。



注意事項: 客戶若非以所列的替換零件更換任何零件，保固即失效。



PMMN4128 RM780

**IMPRES Windporting リモート
スピーカー マイク 大
(IP68) ユーザー ガイド**

2 月 2021 年

© 2021 Motorola Solutions, Inc. All rights reserved



MN006622A01-AB

著作権

本書に記載されている Motorola Solutions 製品には、著作権取得済み Motorola Solutions コンピュータプログラムが含まれている場合があります。米国およびその他諸国の法律で、著作権取得済みコンピュータプログラムの一定の独占権が Motorola Solutions のために保護されています。従って、本書で説明される Motorola Solutions 製品に含まれるいかなる著作権取得済み Motorola Solutions コンピュータプログラムも、Motorola Solutions からの書面による明示的な許可なしに、いかなる方法においても複製または再生してはなりません。

© 2021 Motorola Solutions, Inc. 無断複製、転載を禁じます。

本書のいかなる部分についても、いかなる形式であろうと、いかなる手段によっても、Motorola Solutions, Inc. からの事前の書面による許可なしに複製、伝送、情報検索システムへの格納、あらゆる言語への翻訳、コンピュータ言語への変換をしてはいけません。

さらに、Motorola Solutions 製品の購入は、直接的あるいは黙示的、禁反言的、またはその他の方法によって、Motorola Solutions の著作権、特許または特許アプリケーションの対象となる一切のライセンスを付与するものとはみなされないものとします。ただし、製品の販売において法の運用によって生ずる通常の非独占的、ロイヤルティ不要の使用ライセンスについては、この限りではありません。

免責条項

一部のシステムに対して、このマニュアルで説明する機能、設備、性能が適用されない、またはライセンスされない場合があります。また、モバイル サブスクライバ ユニットの特性や特定のパラメータの設定に依存する場合があります。詳細については、Motorola Solutions の担当者にご確認ください。

商標

MOTOROLA、MOTO、MOTOROLA SOLUTIONS、および Stylized M ロゴは、Motorola Trademark Holdings, LLC の商標または登録商標であり、ライセンスの下で使用されます。その他のすべての商標は、該当する各所有者が権利を有しています。

オープン ソース コンテンツ

この製品には、ライセンスの下で使用されるオープン ソース ソフトウェアが含まれています。オープン ソースの法的通知および帰属の内容については、製品のインストール メディアを参照してください。

欧州連合 (EU) の電気電子廃棄物 (WEEE) 指令



■ 欧州連合の WEEE 指令では、EU 諸国に販売される製品 (場合によってはパッケージ) にゴミ箱への投入禁止ラベルを貼ることを要求しています。

WEEE 指令で規定されるとおり、このゴミ箱への投入禁止ラベルは、EU 諸国の顧客とエンドユーザーが、電気および電子機器またはアクセサリを生活廃棄物として廃棄してはならないことを意味します。

EU 諸国の顧客またはエンドユーザーは、自国の廃棄物収集システムについて、地元の機器販売代理店またはサービス センターに問い合わせる必要があります。

お問い合わせ

Solutions サポート センター (SSC) は、Motorola Solutions とのお客様の組織のサービス契約に含まれているテクニカル サポートの主要連絡先となります。

サービス契約のお客様は、契約内のお客様の責任に記載されている状況 (たとえば、次のような状況) になった場合はいずれの状況でも、SSC に必ずご連絡ください。

- ソフトウェアをリロードする前に
- 操作を実行する前に、トラブルシューティングの結果と分析を確認する

組織には、地域およびサービス契約に適切なサポート電話番号およびその他の連絡先情報が提供されています。その連絡先情報を使用するのが、最も効率的な対応を得ることができます。ただし、必要に応じて、Motorola Solutions の Web サイトで一般的なサポート連絡先情報を、次の手順に従って検索することもできます。

- 1 ブラウザで、「motorolasolutions.com」と入力します。
- 2 お客様の組織の国または地域がページに表示されていることを確認します。地域の名前をクリックするかタップすると、地域を変更することができます。
- 3 motorolasolutions.com ページで [サポート] を選択します。

コメント

ユーザー マニュアルに関するご質問やご意見は、documentation@motorolasolutions.com までお送りください。

マニュアルの不備を報告する場合は、次の情報を提供してください。

- マニュアルのタイトルと部品番号
- 不備のあるセクションのページ番号またはタイトル
- 不備に関する説明

Motorola Solutions では、システムの習得を支援するためのさまざまなコースを提供しています。詳細については、<https://learning.motorolasolutions.com> にアクセスして、最新のコース内容とテクノロジーパスを参照してください。

A/S 센터: 00798-14-800-9674

アイコン表記

このドキュメント一式では、視覚的にわかりやすくする工夫が施されています。ドキュメント一式の全体を通じて、次のグラフィックアイコンが使用されています。



危険：「危険」というキーワードとそれに対応する安全アイコンの組み合わせは、従わなかった場合、死亡または重大な傷害を負うことになる情報を意味します。



警告：「警告」というキーワードとそれに対応する安全アイコンの組み合わせは、従わなかった場合、死亡または重大な傷害を負う可能性、あるいは製品の重大な破損が発生する可能性のある情報を意味します。



注意：「注意」というキーワードとそれに対応する安全アイコンの組み合わせは、従わなかった場合、軽度または中程度の傷害を負う可能性、あるいは製品の重大な破損が発生する可能性のある情報を意味します。

注意：「注意」というキーワードを安全アイコンなしに使用して、製品と関係のない破損または傷害が発生する可能性があることを意味する場合があります。




重要：「重要」として示された文には、そこで説明されている事項において重要であるが、「注意」や「警告」ではない情報が記載されています。「重要」として示された文には、警告レベルはありません。



注記：「注」には、例外や前提条件など、前後のテキストより重要な情報が記載されています。「注」はまた、詳細情報の参照先を紹介し、操作の完了方法を確認し(たとえば、現在説明している手順の一部でない場合)、特定の画面要素が画面のどこに表示されているかを示すこともあります。「注」には、警告レベルはありません。

表記規則

次の表記規則を使用しています。

表記	説明
太字	この表記は、ウィンドウ、ボタン、ラベルなどの名前が画面に表示される場合に使用されます (例: [アラーム ブラウザ] ウィンドウ)。たとえば、ボタンを参照していることが明確な場合、名前は単独で使用されます (例: [OK] (OK) をクリックします)。
太字の固定スペーシング フォント (Monospacing font)	この表記は、テキストに表示されるとおりに入力される言葉に使用されます (例: [アドレス] フィールドで、http://ucs01.ucs:9080/ と入力します)。
Monospacing font	この表記は、コンピュータ画面に表示されるメッセージ、プロンプト、および他のテキストに使用します (例: A new trap destination has been added)。
<太字斜体の固定スペーシング フォント>	この表記は、特定の値グループのプレースホルダとして山形括弧と使用され、入力時にはこの位置に具体的な値を指定します (例: <ルーター番号>。  注記: 入力する順序どおり、山形括弧を入力するテキストに含めるかどうかについての混乱を避けるため、山形括弧は省略されます。
大文字	この表記は、キーボードのキーに使用されます (例: Y を押し、次に ENTER キーを押します)。
斜体	この表記は、引用に使用されます。引用は通常、文書の名前または他の文書からの引用句です (例: 『 <i>Dimetra IP System Overview</i> 』)。
→	→ (右矢印) は、特定のメニュー項目を選択する手順で、メニュー (例: [ファイル]→[保存]) またはタブの構造を示すために使用されます。

章 1

電磁波エネルギー被曝および製品の安全性のガイド

このドキュメントには安全と取扱いに関する重要な説明が含まれています。以下の説明を注意深く読み、今後も参照できるように保管しておいてください。

注意:

本アクセサリのご使用前に、この説明書をよくお読みください。安全にお使いいただくための取り扱い方法と、電磁波エネルギーについての重要な説明が記載されています。また、電磁波エネルギー被曝限度についての該当基準および法規制に対する適合情報の説明も記載されています。

このリモート スピーカ マイク (RSM) をこの無線機に取り付けている際は、FCC/ICNIRP RF の電磁波エネルギー被曝要件に準拠した業務用の利用に限定されています。本製品をご使用になる前に、無線機に同封されている製品の安全性と電磁波被曝に関する冊子に記載されている電磁波エネルギー認識情報と操作説明書をご一読いただき、電磁波エネルギー被曝制限を確実に順守してください。

聴覚の安全性

音源を問わず、大音量の音に長時間さらされた場合、聴力が一時的または恒久的に影響を受ける場合があります。無線機の音量が大きいとそれだけ、短時間で聴力が影響を受けます。

大音量の音による聴覚障害は、最初は自覚症状がない場合があります、その影響は累積的である可能性があります。

聴力を保護するため、次のガイドラインに従ってください。

- 必要最低限の音量で使用してください。
- 周囲の音が大きいため聞き取りにくい場合にのみ、音量を上げてください。
- ヘッドセットまたはイヤピースを装着する前に、音量を下げてください。
- 長時間、大音量でヘッドセットやイヤピースを使用しないでください。
- ヘッドセットやイヤピースを使用せずに無線機を使用する場合は、耳に直接スピーカを当てないでください。
- 不快な音が聞こえる、耳鳴りがする、または声が聞こえづらい場合は、ヘッドセットまたはイヤピースを通じて無線機の音を聞くのを止め、聴力について医師の診察を受けてください。音量レベルを変更するには、「無線機製品の安全性に関するリーフレット」または「CPS 向け監視用特大音量 (XL) キットの構成」を参照してください。

이 기기는 업무용 환경에서 사용할 목적으로 적합성평가를 받은 기기로서 가정용 환경에서 사용하는 경우 전파간섭의 우려가 있습니다

章 2

PMMN4128 RM780 IMPRES Windporting RSM、大 (IP68) について

2.1 RSM の機能

図 1 : RSM の機能

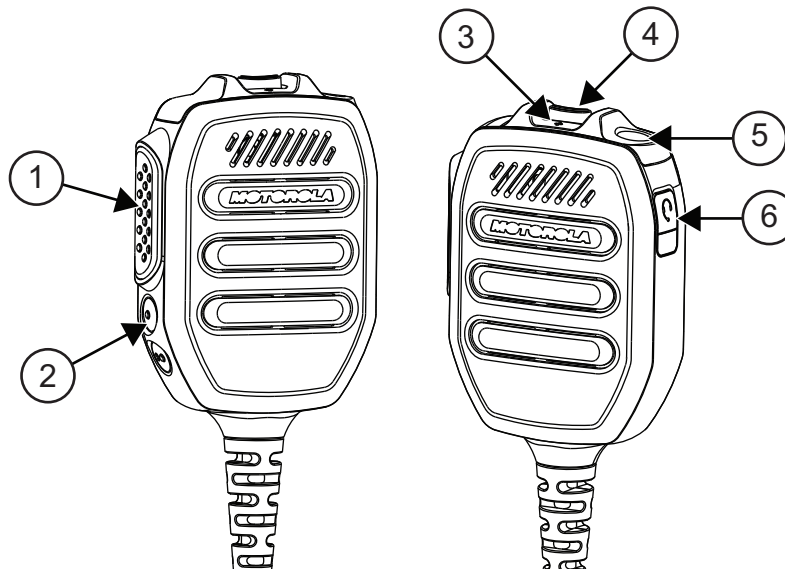
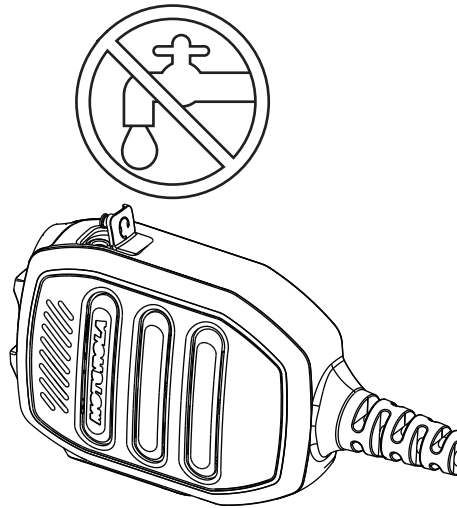


表 1 : RSM の機能の吹き出し

なし	説明
1	プッシュアウトーク ボタン
2	<ul style="list-style-type: none"> 1 ドット ボタン。利用可能なプログラマブル機能については、販売店にご確認ください。 2 ドット ボタン。利用可能なプログラマブル機能については、販売店にご確認ください。
3	+ 音量アップ
4	- 音量ダウン
5	アクセサリ オレンジ/緊急ボタン。利用可能なプログラマブル機能については、販売店にご確認ください。
6	ダスト カバーで覆われた受信専用 3.5mm オーディオ ジャック (スレッドなし)

2.2

RM780 で推奨される操作



- イヤピースに接続していないときは、オーディオ ジャックをダスト カバーで覆います。オーディオ ジャックに水を入れないでください。
- オーディオ ジャックに水が入った場合は、RSM を振って水を取り除いてください。

送受信

図 2: 送信



図 3 : 受信



推奨される装着位置

図 4 : RM780 で推奨される装着位置



2.3

ケーブルの管理

このセクションでは、推奨されるケーブルの位置について説明します。

図 5: 推奨

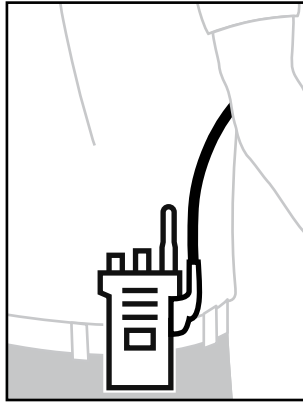
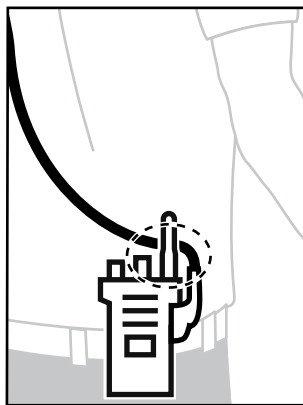


図 6: 非推奨



最適な通信範囲とユーザー体験を実現するため、無線機のアンテナとアクセサリ ケーブルを交差させないようにすることが推奨されます。

2.4

RSM を無線機に取り付ける

手順:

- 1 RSM コネクタを無線機のサイド コネクタに取り付けます。
- 2 しっかり固定されるまで、ネジを時計回りに回して締めます。



注記: 適切な動作を確認するために、RSM を無線機に接続する前に無線機の電源をオフにしてください。RSM を無線機に接続すると無線機のスピーカは無効になりますが、無線機のマイクと PTT は無効にはなりません。

2.5

RSM を無線機から取り外す

手順:

- 1 RSM コネクタのネジを外して、RSM コネクタを無線機側のコネクタから取り外します。
- 2 セカンダリ アクセサリを使用していないときは、ダスト カバーを RSM のオーディオ ジャックに挿入したままにしておきます。

2.6

オプションのアクセサリ

なし	説明
PMLN8120	Rx 専用 xL クリア チューブ イヤピース、3.5 mm ジャック

2.7

交換部品

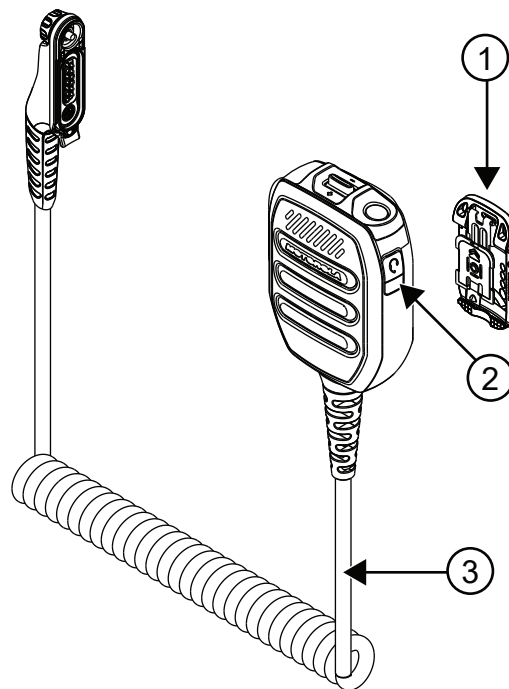


表 2 : 交換部品の吹き出し

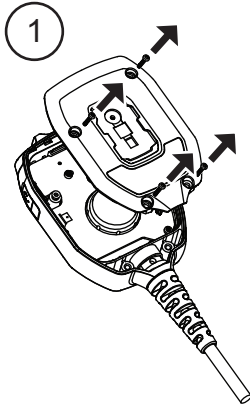
なし	説明
1	ロー プロファイル スイベル クリップ (PMLN8121)
2	ダスト カバー 10 個パック (PMLN8122)
3	コイル コード (PMKN4232)

2.7.1

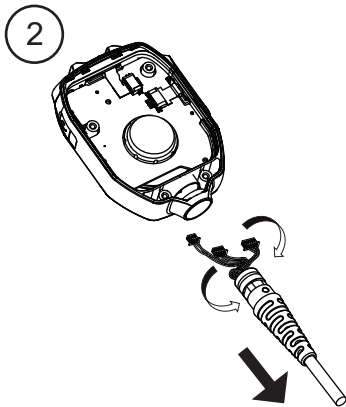
コイルコードの交換

手順:

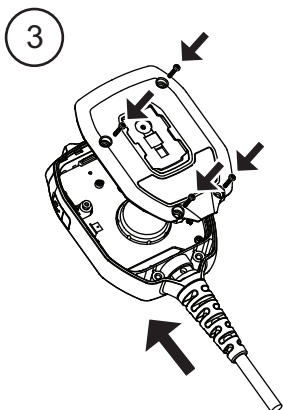
- 1 ネジを取り外して RSM を分解します。



- 2 ケーブルを取り外します。



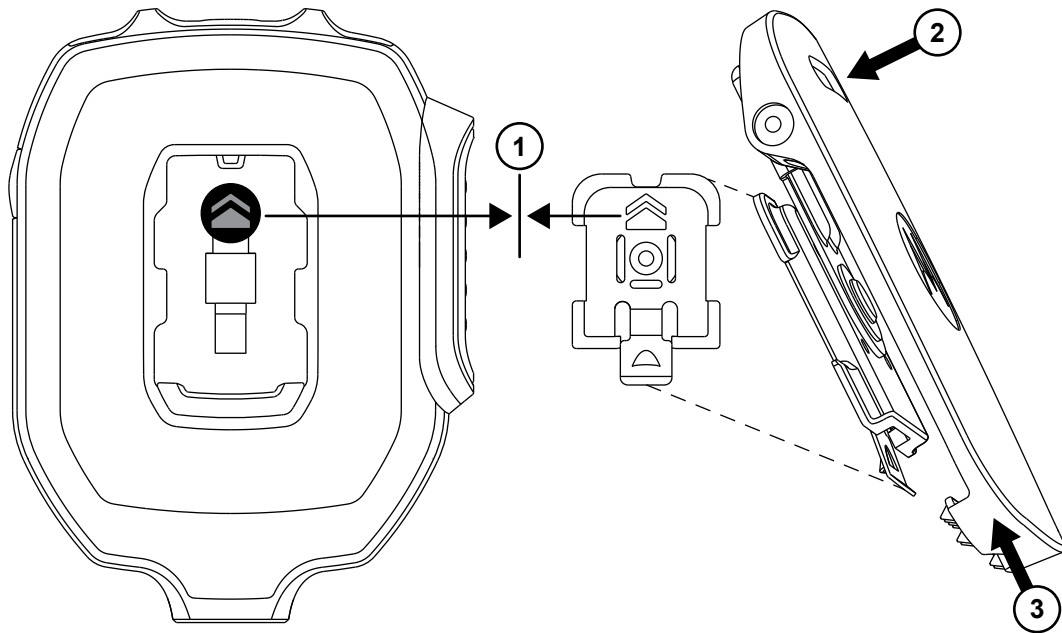
- 3 RSM を組み立て直します。



2.7.2

スイベル クリップの取り付け

手順:

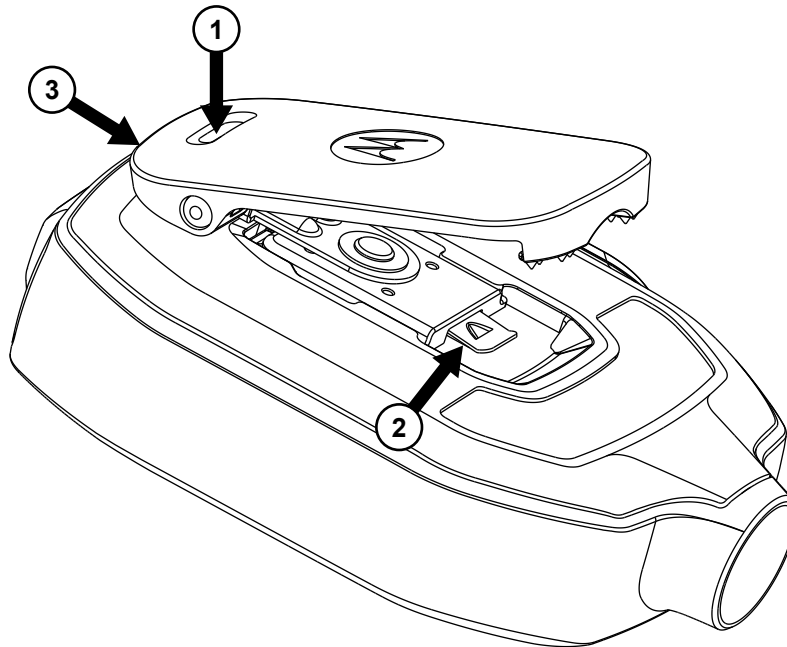


- 1 矢印アイコンとサイド ウィングを一致させて位置を合わせます。
- 2 クリップの上部を押し下げます。
- 3 同時に、スライド クリップを押し上げます。

2.7.3

スイベル クリップの取り外し

手順:



- 1 クリップの上部を押して、クリップを最も高い位置まで上げます。
- 2 下部にあるリリース ラッチを持ち上げます。
- 3 クリップをスライドして取り外します。

2.8

サービスと保証

交換可能なケーブル アセンブリ、ダスト カバー、クリップを除き、PMMN4128 リモート スピーカ マイクは修理できません。

Motorola Solutions では、アクセサリの保証を提供しています。詳細については、Motorola Solutions 代理店または購入時点情報を参照してください。



注記：掲載されている交換部品以外の部品のお客様による交換は、保証が無効になります。



PMMN4128 RM780

IMPRES 윈드포팅 원격 스피커 마이크, 대형(IP68) 사용 설명서

2월 2021

© 2021 Motorola Solutions, Inc. All rights reserved



MN006622A01-AB

저작권

이 문서에 설명되어 있는 **Motorola Solutions** 제품에는 저작권 보호를 받는 **Motorola Solutions** 컴퓨터 프로그램이 포함되어 있을 수 있습니다. 미국과 기타 국가의 법률은 저작권 보호를 받는 컴퓨터 프로그램에 대한 독점적인 권리를 **Motorola Solutions**에 부여합니다. 따라서 본 문서에 수록된 **Motorola Solutions** 제품에 포함되어 있으며 **Motorola Solutions**이 저작권을 보유한 모든 컴퓨터 프로그램은 **Motorola Solutions**의 서면 승인이 없는 한 어떠한 형식으로도 복사 또는 복제할 수 없습니다.

© 2021 Motorola Solutions, Inc. All Rights Reserved

이 문서의 어떤 부분도 **Motorola Solutions, Inc.**의 사전 서면 허가 없이는 어떤 형태나 방식으로든 검색 시스템에 복사, 전송, 저장하거나 다른 언어나 컴퓨터 언어로 번역할 수 없습니다.

또한 제품 판매 관련 법규에 의해 사용이 허가된 일반적인 비배타적, 사용료가 면제된 라이선스를 제외하고는 **Motorola Solutions** 제품의 구매를 통해 저작권, 특허 또는 **Motorola Solutions** 특허 출원 하의 어떠한 라이선스도 직접적, 암시적, 금반언 또는 그 밖의 어떤 형식으로도 권리를 부여받은 것으로 간주되지 않습니다.

면책고지

본 문서에 수록된 일부 기능, 설비 및 능력은 특정 시스템용으로 적용하거나 라이선스 부여될 수 없으며 특정 모바일 가입자 장치의 특성 또는 일부 매개 변수의 구성에 따라 달라질 수 있습니다. 자세한 정보는 현지 **Motorola Solutions** 대리점에 문의하십시오.

등록 상표

MOTOROLA, MOTO, MOTOROLA SOLUTIONS 및 양식화된 **M** 로고는 **Motorola Trademark Holdings, LLC**의 상표 또는 등록 상표이며 라이선스에 의거하여 사용됩니다. 기타 모든 상표는 해당 소유자의 재산입니다.

오픈 소스 콘텐츠

이 제품에는 라이선스에 의거하여 사용되는 오픈 소스 소프트웨어가 포함되어 있습니다. 오픈 소스 법적 고지 및 귀속과 관련된 전체 내용은 제품 설치 미디어를 참조하십시오.

유럽 연합(EU) 전기 전자 폐기물 지침(WEEE: Waste Electrical and Electronic Equipment)



■ 유럽 연합의 WEEE 규정에 의하면 유럽 연합에서 판매되는 제품(또는 포장)에는 가위표가 표시된 휴지통 라벨이 부착되어 있어야 합니다.

WEEE 규정에 따라, 가위표가 표시된 휴지통 라벨이 부착되어 있으면 유럽 연합의 고객과 최종 사용자는 전기 전자 장비 또는 부속품을 생활 쓰레기로 폐기해서는 안 됩니다.

유럽 연합의 고객 또는 최종 사용자는 현지 장비 공급업체 대리점이나 서비스 센터에 연락해 해당 국가의 쓰레기 수거 시스템에 대한 정보를 참조해야 합니다.

연락처

SSC(Solutions 지원 센터)는 Motorola Solutions과 사용자 조직의 서비스 계약에 포함된 기술 지원을 위한 기본 연락처입니다.

서비스 계약 고객은 다음과 같이 계약에서 고객 책임 아래에 나열된 모든 상황에서 SSC에 연락해야 합니다.

- 소프트웨어를 다시 로드하기 전에
- 조치를 취하기 전에 문제 해결 결과 및 분석을 확인하기 위해

사용자 조직에 전달된 해당 지역 및 서비스 계약에 대한 지원 전화번호와 기타 연락처 정보를 사용하면 효율적으로 응답을 받으실 수 있습니다. 그러나 필요한 경우 다음 단계에 따라 Motorola Solutions 웹 사이트에서 일반 지원 연락처 정보를 찾을 수 있습니다.

- 1 브라우저에서 motorolasolutions.com을 입력합니다.
- 2 조직의 국가 또는 지역이 페이지에 표시되는지 확인합니다. 지역 이름을 클릭하거나 탭하면 변경하는 방법이 제공됩니다.
- 3 motorolasolutions.com 페이지에서 "지원"을 선택합니다.

설명

사용 설명서와 관련된 질문과 의견은 documentation@motorolasolutions.com으로 보내주십시오.

문서 오류를 보고할 때는 다음 정보를 제출해 주십시오.

- 문서 제목 및 부품 번호
- 오류가 있는 페이지 번호 또는 섹션 제목
- 오류에 대한 설명

Motorola Solutions은 시스템 학습을 지원하기 위해 설계된 다양한 과정을 제공합니다. 자세한 내용은 <https://learning.motorolasolutions.com>으로 이동하여 현재 개설된 과정 및 기술 경로를 확인하십시오.

A/S 센터: 00798-14-800-9674

아이콘 규칙

이 설명서에는 사용자의 이해를 돕기 위한 다양한 아이콘이 있습니다. 다음 아이콘은 설명서 전반에 사용됩니다.



위험: 관련 안전 아이콘과 함께 표시되는 "위험"은 무시할 경우 심각한 상해 또는 사망을 초래할 수 있는 정보를 나타냅니다.



경고: 관련 안전 아이콘과 함께 표시되는 "경고"는 무시할 경우 심각한 상해, 사망 또는 심각한 제품 손상을 초래할 수 있는 정보를 나타냅니다.



주의: 관련 안전 아이콘과 함께 표시되는 "주의"는 무시할 경우 경미하거나 심각하지 않은 상해 또는 심각한 제품 손상을 초래할 수 있는 정보를 나타냅니다.

주의: 안전 아이콘이 표시되지 않는 "주의"는 제품과 관련이 없는 잠재적인 손상이나 상해를 나타냅니다.




중요: "중요"는 중요한 정보이긴 하지만 주의나 경고 수준이 아닌 정보를 나타냅니다. 중요 표시와 연관된 경고 레벨은 없습니다.



주의: "참고"에는 예외 사항이나 선결 조건과 같이 주변 내용보다 더 중요한 정보가 있습니다. 또한 참고는 사용자에게 다른 곳에 있는 추가 정보를 알려주거나, 동작을 완료하는 방법을 상기시켜 주거나(예: 현재 절차의 일부가 아닌 경우), 화면에서 무언가가 어디에 있는지 설명해 줍니다. 참고와 연관된 경고 레벨은 없습니다.

스타일 규칙

다음과 같은 스타일 규칙을 사용합니다.

규칙	설명
굵은 글꼴	이 서체는 화면에 이름이 나타날 때 창, 버튼 및 라벨 이름에 사용됩니다 (예: Alarms Browser (경보 브라우저) 창). 확실한 것(예: 버튼)을 가리킬 때 이름이 단독으로 사용됩니다(예: OK (확인)를 클릭합니다.).
굵은 고정 너비 글꼴	이 서체는 텍스트에 표시된 대로 정확하게 입력하는 단어에 사용됩니다 (예: Address (주소) 필드에 <code>http://ucs01.ucs:9080/</code> 을 입력합니다.).
고정 너비 글꼴	이 서체는 메시지, 프롬프트 및 컴퓨터 화면에 표시되는 다른 텍스트에 사용됩니다(예: A new trap destination has been added).
<굵은 기울임꼴 고정 너비 글꼴>	이 서체는 단어가 나타내는 특정 그룹 구성원의 자리 표시자로 꺾쇠 괄호와 함께 사용됩니다(예: <라우터 번호>).  주의: 입력되는 순서에서 꺾쇠 괄호는 입력할 텍스트에 꺾쇠 괄호 포함 여부를 혼동하지 않도록 생략됩니다.
대문자	이 서체는 키보드 키에 사용됩니다(예: Y 를 누른 후 ENTER 를 누릅니다.).
기울임꼴	이 서체는 인용에 사용됩니다. 일반적으로 인용은 문서 이름이거나 다른 문서에서 온 구문입니다(예: <i>Dimetra IP</i> 시스템 개요).
→	→(오른쪽 화살표)는 특정 메뉴 항목(예: File (파일)→ Save (저장)) 또는 특정 하위 탭을 선택하는 방법에서 메뉴 또는 탭 구조를 나타내는 데 사용됩니다.

장 1

RF 에너지 노출 및 제품 안전 설명서

이 문서는 주요 안전 지침 및 작동 지침을 수록하고 있습니다. 지침을 주의 깊게 읽으신 후 향후 참고자료로 활용하기 위해 보관하여 주십시오.

주의:

이 액세서리를 사용하기 전에 안전한 사용, RF 에너지에 대한 이해 및 관련 표준과 규정을 준수하는 제어와 관련된 중요한 작동 지침이 수록된 본 안내서를 읽어 주시기 바랍니다.

원격 스피커 마이크(RSM)는 무전기에 연결할 경우 FCC/ICNIRP RF 에너지 노출 요건을 충족시키기 위해 업무 목적으로만 사용하도록 제한되어 있습니다. 본 제품을 사용하기 전에 RF 에너지 노출 제한을 준수할 수 있도록 무전기와 함께 제공된 제품 안전 및 RF 노출 안내서의 RF 에너지 인식 정보 및 취급 지침을 읽어 주십시오.

청각 안전

음원에 관계없이 시끄러운 소음에 장시간 노출될 경우 청력에 일시적 또는 영구적인 영향을 미칠 수 있습니다. 청력에 영향을 주지 않으려면 무전기 볼륨 수준이 높을수록 보다 짧은 시간 동안 사용해야 합니다.

시끄러운 소음으로 인한 청력 손상은 초기 단계에는 발견되지 않는 경우가 종종 있으므로 손상이 누적될 수 있습니다.

청력 보호를 위해 다음 지침을 따르십시오.

- 작업 시 가능한 한 볼륨을 낮추어 사용합니다.
- 주변 소음이 심한 환경에서만 볼륨을 높이십시오.
- 헤드셋 또는 이어폰 장착 전에 볼륨을 낮추십시오.
- 볼륨을 높여 들을 경우 헤드셋 또는 이어폰의 사용 시간을 제한하십시오.
- 헤드셋 또는 이어폰 없이 무전기를 사용할 경우 무전기 스피커를 귀 바로 옆에 두지 마십시오.
- 귀의 울림 또는 멍멍함 등의 불편한 증상을 겪은 경우 무전기에서 헤드셋 또는 이어피스 사용을 멈추고 담당 의사에게 청력 검진을 받으십시오. 볼륨 수준을 변경하려면 *무전기 제품 안전 안내서* 또는 *매우 큰 소리(xL) 감독 키트 구성용 CPS*를 참조하십시오.

이 기기는 업무용 환경에서 사용할 목적으로 적합성평가를 받은 기기로서 가정용 환경에서 사용하는 경우 전과간섭의 우려가 있습니다

장 2

PMMN4128 RM780 IMPRES 윈드포팅 RSM 정보, 대형(IP68)

2.1 RSM 기능

그림 1 : RSM 기능

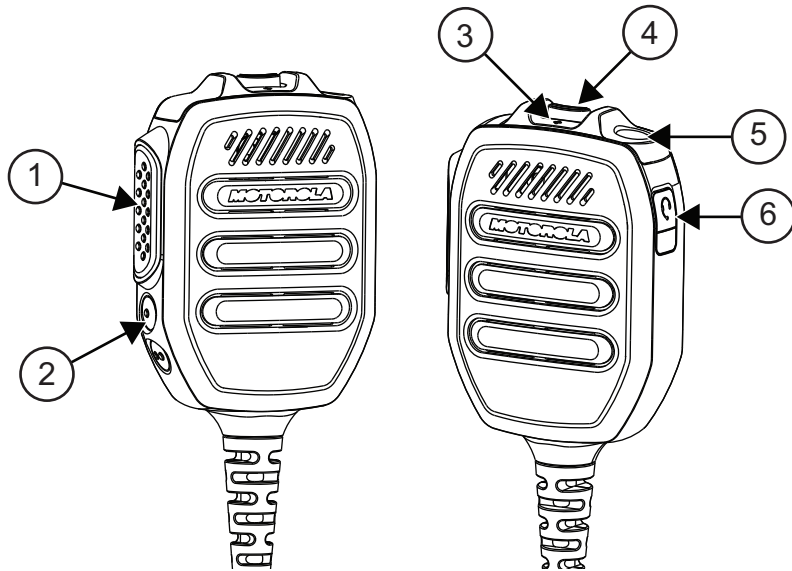
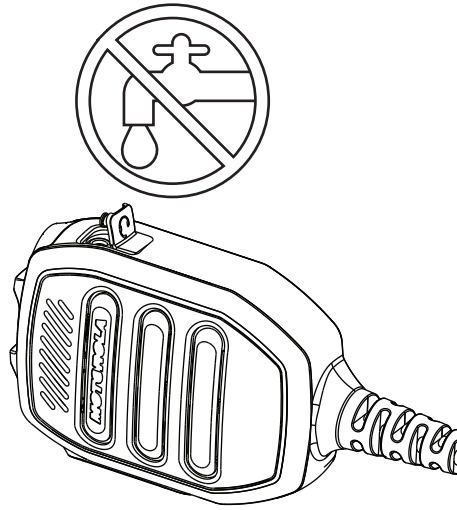


표 1 : RSM 기능 콜아웃

번호	설명
1	PTT(Push-to-Talk) 버튼
2	<ul style="list-style-type: none"> • 1점 버튼: 사용 가능한 프로그래밍 기능은 대리점에 문의하십시오. • 2점 버튼: 사용 가능한 프로그래밍 기능은 대리점에 문의하십시오.
3	+ 볼륨 증가
4	- 볼륨 감소
5	액세서리 주황색/비상 버튼: 사용 가능한 프로그래밍 기능은 대리점에 문의하십시오.
6	먼지 덮개가 있는 수신 전용 3.5mm 오디오 잭(논스레드)

2.2

RM780에 대한 권장 방식



- 오디오 잭을 이어폰과 연결하지 않은 경우에는 먼지 커버로 덮으십시오. 오디오 잭에 물을 넣지 마십시오.
- 오디오 잭에 물이 들어갈 경우 RSM을 흔들어서 물을 제거합니다.

송신 및 수신

그림 2 : 송신



그림 3 : 수신



권장 착용 위치

그림 4 : RM780 착용 위치



2.3

케이블 관리

이 섹션에서는 권장되는 케이블 위치를 설명합니다.

그림 5 : 권장

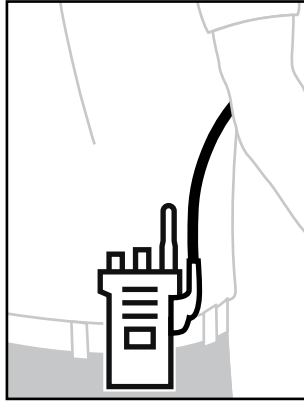
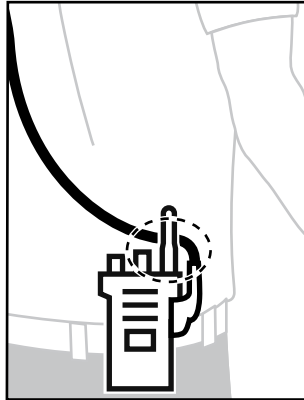


그림 6 : 권장되지 않음



최적의 범위와 사용자 환경을 위해 무선기 안테나와 액세스리 케이블을 교차하지 않는 것이 좋습니다.

2.4

RSM을 무선기에 부착

절차:

- 1 RSM 커넥터를 무선기의 측면 커넥터에 연결합니다.
- 2 단단히 고정될 때까지 연결 나사를 시계 방향으로 돌리십시오.



주의: 제대로 작동하려면 RSM을 무선기에 연결하기 전에 무선기를 끄십시오. RSM을 무선기에 연결하면 무선기 스피커가 비활성화되지만 무선기의 마이크와 PTT는 비활성화되지 않습니다.

2.5

무선기에서 RSM 분리

절차:

- 1 무선기 측면 커넥터에서 RSM 커넥터의 나사를 풀어 분리합니다.
- 2 보조 액세스리를 사용하지 않을 때는 RSM의 오디오 잭에 먼지 커버를 삽입한 후 보관해야 합니다.

2.6

액세서리(별매품)

아니요	설명
PMLN8120	RX 전용 xL 투명 튜브 이어폰, 3.5mm 잭

2.7

교체 부품

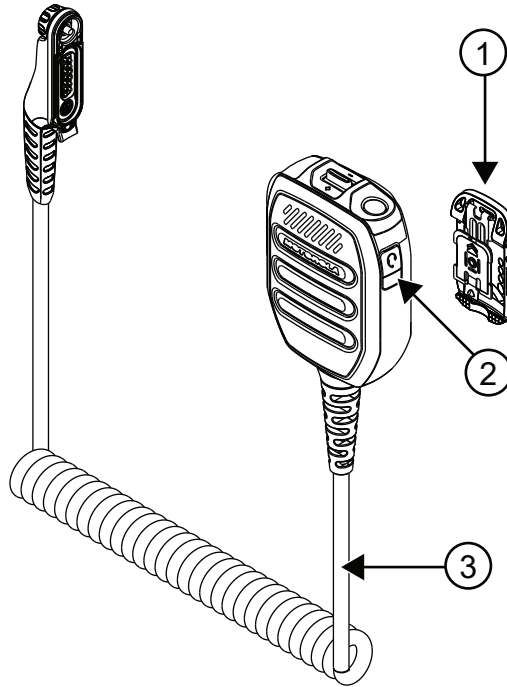


표 2 : 교체 부품 콜아웃

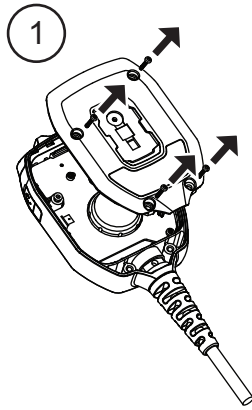
번호	설명
1	로우 프로파일 스위블 클립(PMLN8121)
2	먼지 커버 10개/팩(PMLN8122)
3	코일 코드(PMKN4232)

2.7.1

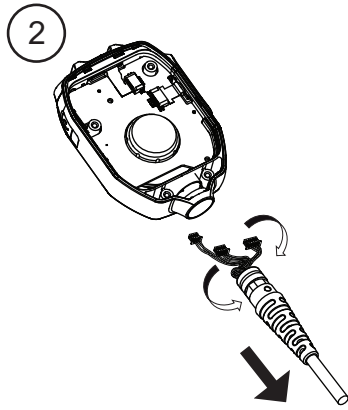
코일 코드 교체

절차:

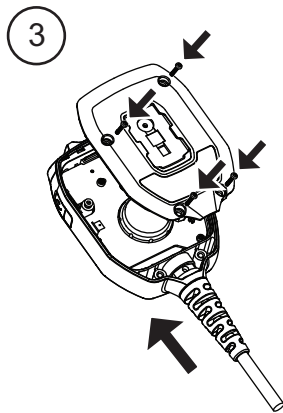
- 1 나사를 분리하여 RSM을 분리합니다.



2 케이블을 분리합니다.



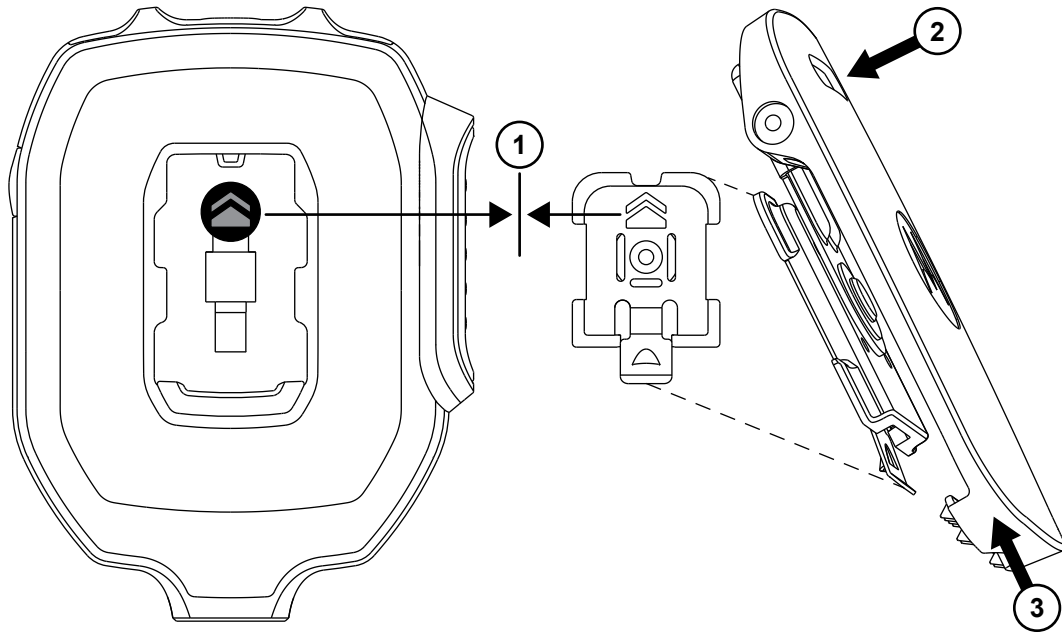
3 RSM을 다시 조립합니다.



2.7.2

스위블 클립 부착

절차:

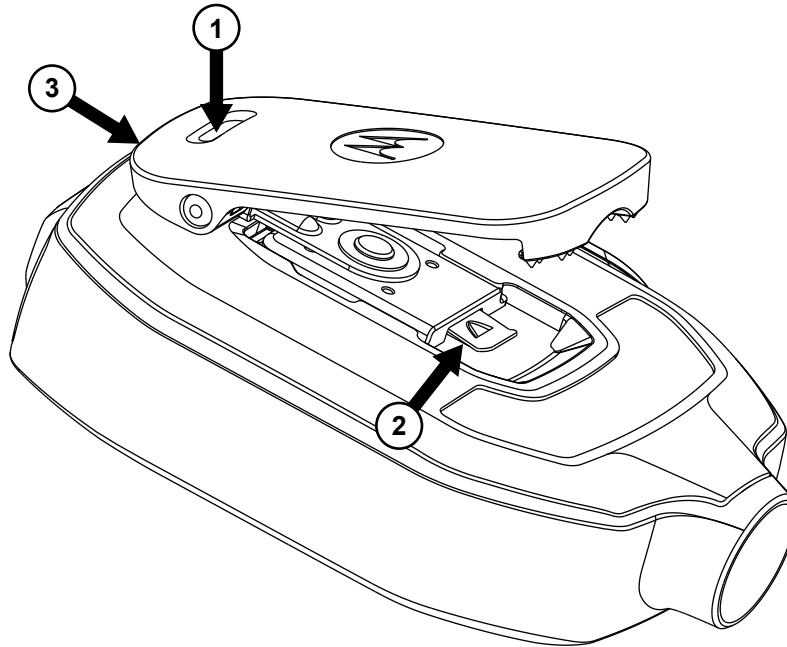


- 1 화살표 아이콘 및 측면 윙을 일치시켜 정렬합니다.
- 2 클립의 상단을 아래로 누릅니다.
- 3 동시에 슬라이드 클립을 위쪽으로 밀습니다.

2.7.3

스위블 클립 분리

절차:



- 1 클립의 상단을 눌러 클립을 가장 높은 위치까지 올립니다.
- 2 하단 고정쇠를 들어 올립니다.
- 3 클립을 밀어서 제거합니다.

2.8

서비스 및 보증

교체 가능한 케이블 어셈블리, 먼지 커버 및 클립 이외에 PMMN4128 원격 스피커 마이크는 수리할 수 없습니다.

Motorola Solutions은 액세서리에 대한 보증을 제공합니다. 자세한 내용은 Motorola Solutions 대리점 또는 구입처에 문의하십시오.



주의: 고객이 나열된 교체 부품 이외의 부품으로 교체하면 보증이 무효화됩니다.



Guía de usuario de micrófono con altavoz remoto grande PMMN4128 RM780 IMPRES con tecnología Windporting (IP68)

FEBRERO 2021

© 2021 Motorola Solutions, Inc. All rights reserved



MN006622A01-AB

Copyright

Los productos de Motorola Solutions descritos en el presente documento pueden incluir programas informáticos de Motorola Solutions protegidos por derechos de copyright. Las leyes de Estados Unidos y otros países garantizan determinados derechos exclusivos a Motorola Solutions sobre los programas informáticos protegidos por copyright. Por consiguiente, ningún programa informático de Motorola Solutions protegido por copyright incluido en los productos de Motorola Solutions descritos en este documento podrá copiarse ni reproducirse de ninguna forma sin el consentimiento expreso por escrito de Motorola Solutions.

© 2021 Motorola Solutions, Inc. Todos los derechos reservados

Este documento no se podrá reproducir, transmitir, almacenar en un sistema de recuperación o traducir a ningún idioma o lenguaje informático, independientemente del formato o el medio, en su totalidad o en parte, sin el consentimiento previo por escrito de Motorola Solutions, Inc.

Asimismo, la adquisición de los productos de Motorola Solutions no garantiza, ya sea de forma implícita o explícita, por impedimento legal o de la forma que fuese, ningún tipo de licencia con respecto a los derechos de autor, las patentes o las solicitudes de patentes de Motorola Solutions, excepto en los casos de uso de licencias normales no excluyentes sin regalías derivados de la aplicación de la ley en la venta de un producto.

Descargo de responsabilidad

Tenga en cuenta que determinadas características, funciones y prestaciones descritas en este documento podrían no ser aplicables a un sistema específico o incluirse en la licencia de uso de este; también pueden depender de las características particulares de la unidad de suscriptor móvil específica o de la configuración de ciertos parámetros. Póngase en contacto con su distribuidor o representante de Motorola Solutions para obtener más información.

Marcas comerciales

MOTOROLA, MOTO, MOTOROLA SOLUTIONS y el logotipo de la M estilizada son marcas comerciales o marcas comerciales registradas de Motorola Trademark Holdings, LLC y se utilizan bajo licencia. Todas las demás marcas comerciales son propiedad de sus respectivos propietarios.

Contenido de código abierto

Este producto contiene software de código abierto utilizado bajo licencia. Consulte los medios de instalación del producto para ver el contenido completo sobre avisos legales de código abierto y atribución.

Directiva sobre residuos de aparatos eléctricos y electrónicos (RAEE) de la Unión Europea



La directiva sobre residuos de aparatos eléctricos y electrónicos (RAEE) de la Unión Europea requiere que los productos que se vendan en los países de la UE tengan tachado el símbolo de la papelera en la etiqueta del producto y, en algunos casos, en el embalaje.

De acuerdo con lo establecido en la directiva RAEE, el símbolo de la papelera tachada significa que los clientes y los usuarios finales residentes en la UE no deben desechar equipos ni accesorios eléctricos o electrónicos con la basura doméstica.

Los clientes o los usuarios finales de los países de la UE deben ponerse en contacto con el representante del proveedor o servicio local para obtener información sobre el sistema de recogida de residuos de su país.

Póngase en contacto con nosotros

El Centro de asistencia de soluciones (SSC) es el principal contacto para la asistencia técnica que incluye el acuerdo de servicio de su empresa con Motorola Solutions.

Los clientes con acuerdo de servicio deben llamar al SSC en todas las situaciones indicadas en la sección de responsabilidades del cliente del acuerdo como, por ejemplo:

- Antes de volver a cargar el software
- Para confirmar los análisis y los resultados de la resolución de problemas antes de realizar una acción

Su organización habrá recibido los números de teléfono de asistencia y otra información de contacto correspondiente a su región geográfica y su acuerdo de servicio. Utilice dicha información de contacto para obtener la respuesta más eficiente. Sin embargo, si es necesario, también puede encontrar información general de contacto con el centro de asistencia en el sitio web de Motorola Solutions, para lo que debe seguir estos pasos:

- 1 Introduzca motorolasolutions.com en su navegador.
- 2 Asegúrese de que el país o la región de su empresa se muestra en la página. Si selecciona el nombre de la región, podrá cambiarla.
- 3 Seleccione "Support" (Asistencia) en la página motorolasolutions.com.

Comentarios

Envíe las preguntas y comentarios relacionados con la documentación de usuario a documentation@motorolasolutions.com.

Proporcione la siguiente información al notificar un error en la documentación:

- El título del documento y el número de pieza
- El número de página o el título de la sección con el error
- Una descripción del error

Motorola Solutions ofrece varios cursos diseñados para ayudarle a aprender más sobre el sistema. Si desea obtener más información, vaya a <https://learning.motorolasolutions.com> para consultar la oferta de cursos y trayectorias tecnológicas actuales.

A/S 센터: 00798-14-800-9674

Convenciones de iconos

La documentación está diseñada para proporcionar al lector instrucciones visuales. En esta documentación se utilizan los siguientes iconos gráficos.



PELIGRO:

La palabra PELIGRO y el icono de seguridad asociado indican información que, en caso de ser ignorada, puede dar como resultado la muerte o lesiones graves.



ADVERTENCIA:

La palabra ADVERTENCIA y el icono de seguridad asociado indican información que, en caso de ser ignorada, puede dar como resultado la muerte, lesiones graves o un daño grave del producto.



PRECAUCIÓN:

La palabra PRECAUCIÓN y el icono de seguridad asociado indican información que, en caso de ser ignorada, puede dar como resultado lesiones leves o moderadas, o bien un daño serio del producto.

PRECAUCIÓN:

La palabra PRECAUCIÓN puede usarse sin el icono de seguridad para indicar riesgo de daños o lesiones graves que no estén relacionados con el producto.



IMPORTANTE:

Los comentarios con la palabra IMPORTANTE contienen información crucial para el tema a tratar, pero no implican ningún aviso de PRECAUCIÓN o ADVERTENCIA. No hay niveles de advertencia asociados a los comentarios con la palabra IMPORTANTE.




AVISO:

Los comentarios marcados con AVISO contienen información más importante que el texto circundante, como excepciones o condiciones previas. Además, remiten al lector a otro lugar para obtener información adicional, recuerdan al lector cómo realizar una acción si, por ejemplo, no es parte del procedimiento actual, o le informan de la ubicación de los elementos en la pantalla. No hay niveles de advertencia asociados a los avisos.

Convenciones de estilo

Se usan las convenciones siguientes:

Convención	Descripción
Negrita	Este tipo de letra se emplea, por ejemplo, para nombres de ventanas, botones y etiquetas cuando estos nombres aparecen en la pantalla (ejemplo: la ventana Navegador de alarmas). Cuando está claro que se está haciendo referencia, por ejemplo, a un botón, el nombre se utiliza solo (ejemplo: Haga clic en Aceptar).
Fuente monoespaciada en negrita	Este tipo de letra se utiliza para que las palabras se introduzcan exactamente tal y como aparecen en el texto (ejemplo: En el campo Dirección , introduzca <code>http://ucs01.ucs:9080/</code>).
Fuente monoespaciada	Este tipo de letra se emplea para mensajes, indicaciones y otro tipo de textos que se muestran en la pantalla del ordenador (ejemplo: Se ha agregado un nuevo destino de captura).
<Fuente monoespaciada en negrita cursiva>	Este tipo de letra se utiliza con corchetes a modo de marcadores para un miembro específico del grupo al que representan dichas palabras (ejemplo: <número de router>).
	 AVISO: Al introducir secuencias, se omiten los corchetes para evitar la confusión de si se deben incluir en el texto que se va a introducir.
LETRAS MAYÚSCULAS	Este tipo de letra se utiliza para las teclas del teclado (ejemplo: Pulse Y y, a continuación, pulse INTRO).
<i>Cursiva</i>	Este tipo de letra se utiliza para las citas. Una citación suele ser el nombre de un documento o una frase de otro documento (ejemplo: <i>Descripción general del sistema Dimetra IP</i>).
→	El símbolo → (flecha apuntando hacia la derecha) se utiliza para indicar la estructura del menú o pestaña en instrucciones sobre cómo seleccionar un elemento de menú determinado (ejemplo: Archivo → Guardar) o una subpestaña específica.

Capítulo 1

Guía sobre seguridad del producto y exposición a energía de radiofrecuencia

Este documento contiene instrucciones importantes sobre uso y seguridad. Lea estas instrucciones atentamente y guárdelas para poder consultarlas en el futuro.

PRECAUCIÓN:

Antes de utilizar este accesorio, lea esta guía que contiene instrucciones de funcionamiento importantes para un uso seguro e información referente a la energía de radiofrecuencia (RF) y al control del cumplimiento de los estándares y las normativas aplicables.

El micrófono con altavoz remoto (RSM) conectado a la radio está restringido a un uso exclusivamente laboral para satisfacer los requisitos de exposición a la energía de radiofrecuencia establecidos por la FCC/ICNIRP. Antes de utilizar este producto, lea la información referente a la energía de radiofrecuencia (RF) y las instrucciones del folleto sobre seguridad del producto y exposición a radiofrecuencia incluidas con la radio para asegurarse de que se cumplen los límites de exposición a la energía de radiofrecuencia.

Seguridad acústica

La exposición a sonidos altos de cualquier tipo durante periodos prolongados puede afectar a su capacidad auditiva de forma temporal o permanente. Cuanto mayor sea el volumen de la radio, antes se verá afectada la capacidad auditiva.

En ocasiones, no es posible detectar enseguida los daños provocados por sonidos altos, lo que puede producir un efecto acumulativo.

Siga las siguientes directrices para proteger su capacidad auditiva:

- Utilice el volumen más bajo posible en función de su trabajo.
- Suba el volumen solo si se encuentra en un entorno ruidoso.
- Baje el volumen antes de conectar los cascos o el auricular.
- Limite la cantidad de tiempo de uso de los auriculares a un volumen elevado.
- Al utilizar la radio sin cascos ni auricular, no coloque el altavoz de la radio directamente contra la oreja.
- Si siente molestias auditivas, zumbidos o voces alejadas, debe dejar de escuchar la radio a través de los cascos o el auricular y acudir al médico para que revise su audición. Para modificar el volumen, consulte el *folleto de seguridad de la radio* o *CPS* para acceder a las configuraciones del kit de vigilancia extraalto (xL).

이 기기는 업무용 환경에서 사용할 목적으로 적합성평가를 받은 기기로서 가정용 환경에서 사용하는 경우 전파간섭의 우려가 있습니다

Capítulo 2

Acerca del RSM grande PMMN4128 RM780 IMPRES con tecnología Windporting (IP68)

2.1

Función del RSM

Figura 1 : Funciones del RSM

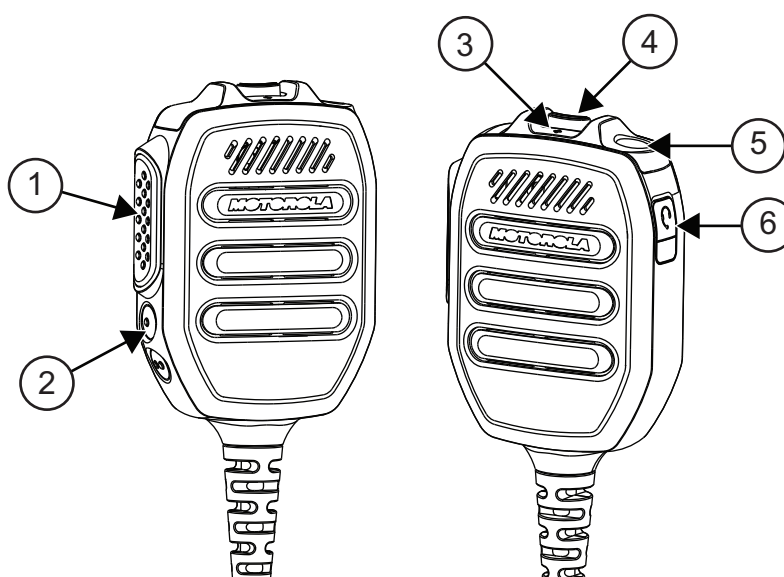
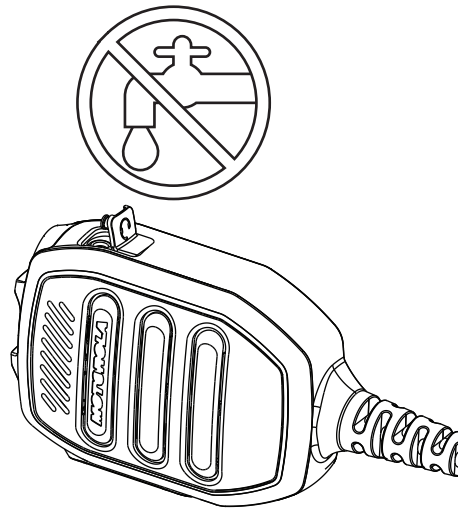


Tabla 1 :Anotaciones de funciones del RSM

No	Descripciones
1	Botón PTT (pulsar para hablar)
2	<ul style="list-style-type: none">• Botón de 1 punto. Consulte con su distribuidor para comprobar las funciones programables disponibles.• Botón de 2 puntos. Consulte con su distribuidor para comprobar las funciones programables disponibles.
3	+ Subir el volumen
4	- Bajar el volumen
5	Botón de emergencia/naranja accesorio. Consulte con su distribuidor para comprobar las funciones programables disponibles.
6	Conector de audio de 3,5 mm de solo recepción (sin rosca) cubierto por una tapa antipolvo

2.2

Prácticas recomendadas para el RM780



- Cubra el conector de audio con la cubierta para el polvo cuando no esté conectado al auricular. No deje que entre agua en el conector de audio.
- Si entra agua en el conector de audio, retírela agitando el RSM.

Transmisión y recepción

Figura 2 : Transmisión

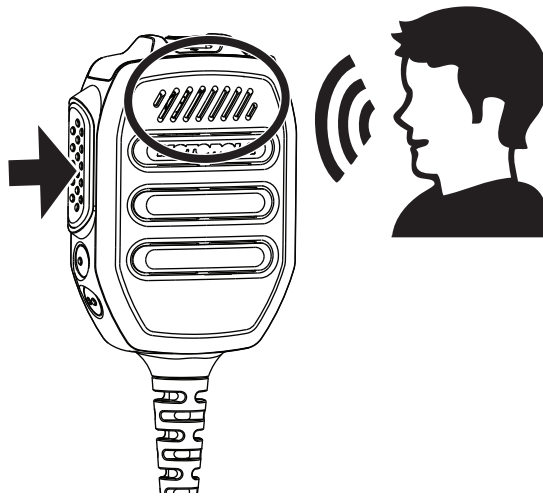


Figura 3 : Recepción**Posición de uso recomendada****Figura 4 : Posición de uso del RM780****2.3****Gestión de cableado**

En esta sección se describe la posición recomendada del cable.

Figura 5 : Recomendada

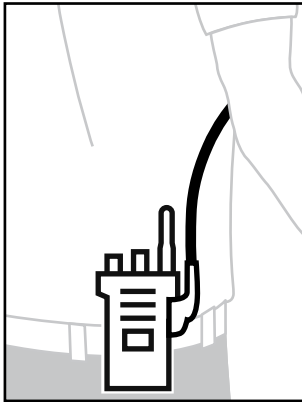
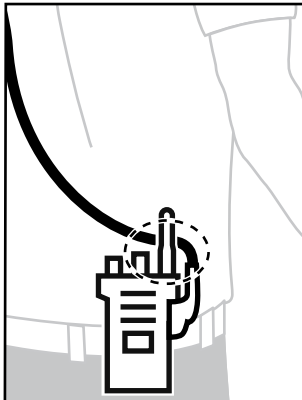


Figura 6 : No recomendada



Para garantizar un alcance y una experiencia del usuario óptimos, se recomienda evitar cruzar el cable del accesorio con la antena de radio.

2.4

Conexión del RSM a la radio

Procedimiento:

- 1 Acople el conector RSM al conector lateral de la radio.
- 2 Fije el tornillo de conexión hacia la derecha hasta que esté apretado.



AVISO:

Para garantizar su correcto funcionamiento, apague la radio antes de conectar el RSM a la radio. Al conectar el RSM a la radio, se desactiva el altavoz de la radio, pero el micrófono y el PTT siguen activados.

2.5

Desconexión del RSM de la radio

Procedimiento:

- 1 Desenrosque y desconecte el conector RSM del conector lateral de la radio.

- Deje la junta de goma en el conector de audio del RSM cuando no esté utilizando ningún accesorio secundario.

2.6

Accesorios opcionales

No	Descripciones
PMLN8120	Auricular de tubo transparente xL de solo recepción con conector de 3,5 mm

2.7

Piezas de repuesto

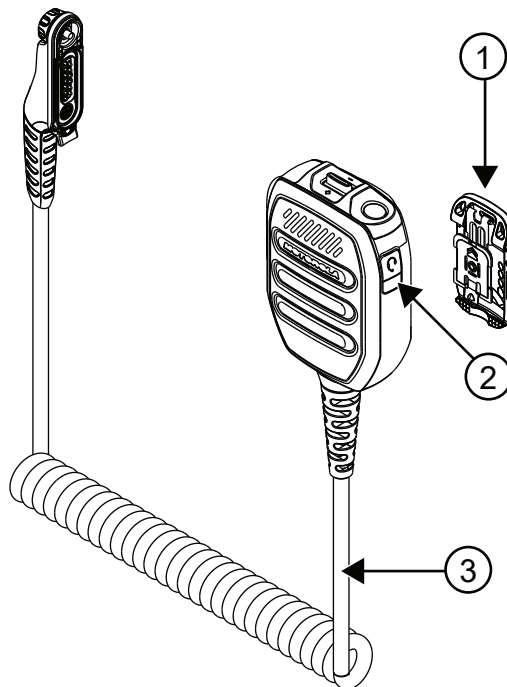


Tabla 2 :Anotaciones de las piezas de repuesto

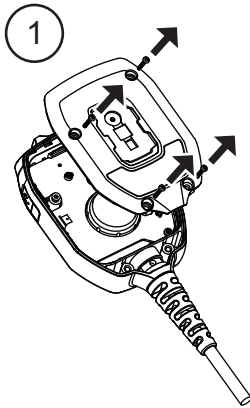
No	Descripciones
1	Pinza giratoria de perfil bajo (PMLN8121)
2	Pack de 10 piezas de cubiertas para el polvo (PMLN8122)
3	Cable en espiral (PMKN4232)

2.7.1

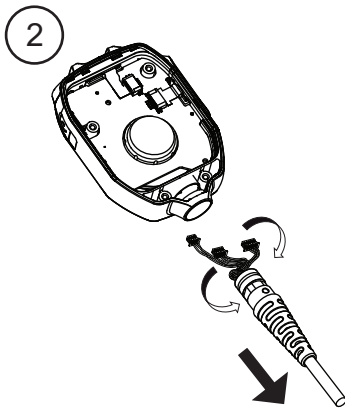
Sustitución del cable en espiral

Procedimiento:

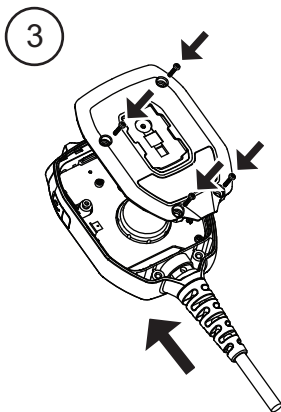
- Retire los tornillos para desmontar el RSM.



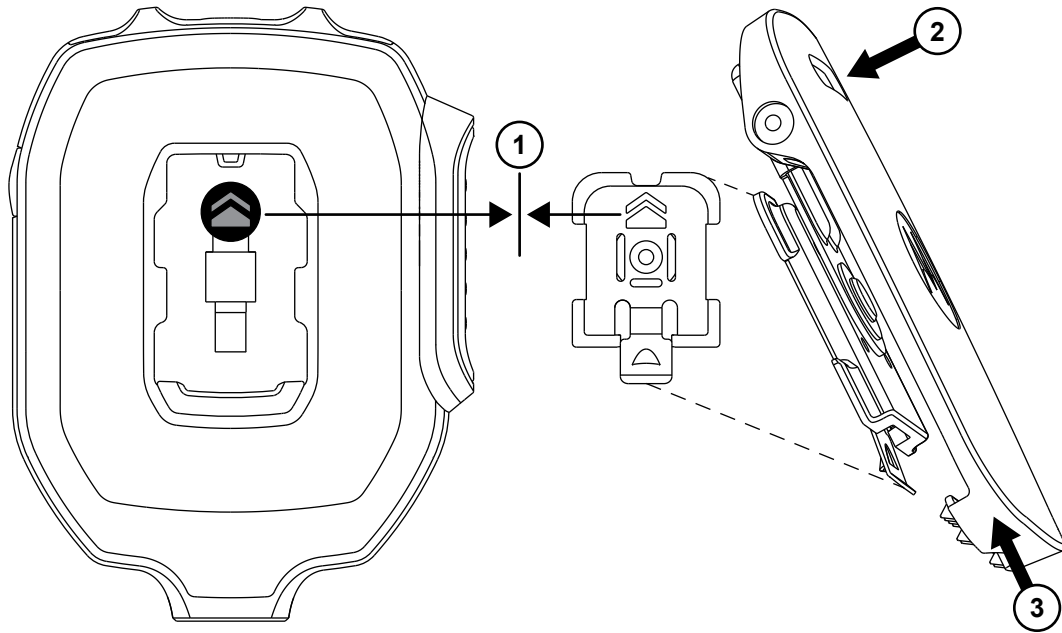
2 Retire el cable.



3 Vuelva a montar el RSM.



2.7.2

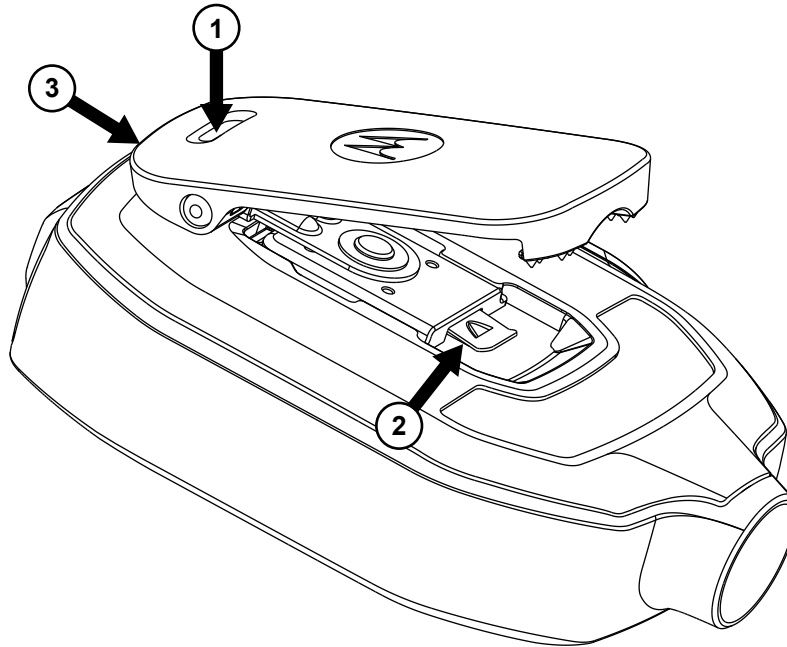
Conexión de la pinza giratoria**Procedimiento:**

- 1 Combine y alinee los iconos de punta de flecha y las aletas laterales.
- 2 Empuje hacia abajo la parte superior de la pinza.
- 3 A la vez, deslice la pinza hacia arriba.

2.7.3

Desconexión de la pinza giratoria

Procedimiento:



- 1 Empuje la parte superior de la pinza para elevarla a la posición más alta.
- 2 Levante el cierre de bloqueo inferior.
- 3 Deslice la pinza para extraerla.

2.8

Servicio técnico y garantía

Aparte del conjunto de cables, la cubierta para el polvo y la pinza reemplazables, el micrófono con altavoz remoto PMMN4128 no se puede reparar.

Motorola Solutions ofrece garantía para su accesorio. Póngase en contacto con su distribuidor de Motorola Solutions o diríjase a su punto de venta para obtener información detallada.



AVISO:

la garantía será nula si el cliente sustituye cualquier pieza por una que no sea las piezas de repuesto enumeradas.



РММН4128 RM780

Выносной модуль

тангенты IMPRES с

защитой от ветра,

большой размер (IP68),

руководство

пользователя

ФЕВРАЛЬ 2021



Авторские права

Описанные в данном руководстве изделия Motorola Solutions могут содержать защищенные авторскими правами компьютерные программы Motorola Solutions. Законы США и некоторых других стран обеспечивают определенные эксклюзивные права компании Motorola Solutions в отношении защищенных авторским правом компьютерных программ. В связи с этим любые защищенные авторским правом компьютерные программы Motorola Solutions, содержащиеся в изделиях Motorola Solutions, которые описаны в настоящем документе, запрещается копировать или воспроизводить каким бы то ни было способом без явного письменного разрешения компании Motorola Solutions.

© 2021 Motorola Solutions, Inc. Все права защищены

Запрещается воспроизведение, передача, хранение в поисковых системах или перевод на любой язык, в том числе машинный, любой части настоящего документа в любой форме, любыми средствами и для любых целей без письменного разрешения компании Motorola Solutions, Inc.

Кроме того, приобретение изделий Motorola Solutions не приводит прямо, косвенно, процессуально или каким-либо иным образом к предоставлению какой-либо лицензии в отношении авторских прав, патентов или запатентованных приложений Motorola Solutions, за исключением обычной неисключительной лицензии на использование без уплаты роялти, которая возникает по закону при продаже продукта.

Отказ от ответственности

Обратите внимание, что определенные функции, оборудование и возможности, описанные в настоящем документе, могут не подходить или не быть лицензированы для использования в определенных системах, а также могут зависеть от характеристик определенного мобильного абонентского терминала или конфигурации определенных параметров. Обратитесь к представителю компании Motorola Solutions для получения дополнительной информации.

Товарные знаки

MOTOROLA, MOTO, MOTOROLA SOLUTIONS и логотип в виде стилизованной буквы М являются товарными знаками или зарегистрированными товарными знаками Motorola Trademark Holdings, LLC и используются по лицензии. Все прочие товарные знаки являются собственностью соответствующих владельцев.

Продукт с открытым исходным кодом

Данное изделие содержит ПО с открытым исходным кодом, используемое по лицензии. Полную информацию о правовых положениях и авторских правах на ПО с открытым исходным кодом можно найти на установочном носителе продукта.

Директива по утилизации электрического и электронного оборудования (WEEE) Европейского союза (ЕС)



В соответствии с директивой WEEE Европейского союза продукция, поступающая в страны ЕС, должна иметь ярлык со значком перечеркнутой мусорной корзины на продукте (в некоторых случаях — на упаковке).

Согласно директиве WEEE такой ярлык с перечеркнутой мусорной корзиной означает, что покупатели и конечные пользователи в странах ЕС не должны выбрасывать электрическое и электронное оборудование или аксессуары к нему вместе с бытовыми отходами.

Покупатели или конечные пользователи в странах ЕС должны обратиться в местное представительство поставщика оборудования или в центр обслуживания, чтобы получить информацию о пунктах переработки.

Контактные данные

Центр системной поддержки (SSC) — это основной контакт для получения технической поддержки, указанный в соглашении об обслуживании, заключенном между вашей организацией и Motorola Solutions.

Заказчики, заключившие соглашение об обслуживании, могут обращаться в центр SSC во всех ситуациях, перечисленных в разделе "Обязанности заказчика" в соглашении, например:

- перед загрузкой программного обеспечения;
- для подтверждения результатов поиска и устранения неисправностей и анализа ситуации перед принятием мер.

Вашей организации были переданы номера телефонов службы поддержки и другая контактная информация для вашего региона, а также соглашение об обслуживании. Используйте эту контактную информацию для наиболее эффективного решения проблем. Однако при необходимости вы также можете найти основную контактную информацию службы поддержки на веб-сайте Motorola Solutions, выполнив следующие действия:

- 1 В браузере введите motorolasolutions.com.
- 2 Убедитесь, что отображается страница для вашей страны или региона вашей организации. Чтобы изменить регион, щелкните или коснитесь его названия.
- 3 На странице motorolasolutions.com выберите "Поддержка".

Комментарии

Вопросы и комментарии по документации пользователя направляйте на адрес электронной почты documentation@motorolasolutions.com.

Чтобы сообщить об ошибке в каком-либо документе, необходимо предоставить следующую информацию:

- название документа и номер детали по каталогу;
- номер страницы или заголовок раздела с ошибкой;
- описание ошибки.

Motorola Solutions предлагает различные обучающие курсы, разработанные специально для помощи пользователям в освоении системы. Для получения более подробной информации, обзора текущих курсов и решений для внедрения новых технологий перейдите на веб-сайт <https://learning.motorolasolutions.com>.

A/S 센터: 00798-14-800-9674

Условные обозначения

Данная документация разработана таким образом, чтобы предоставить пользователю максимальное количество наглядных подсказок. В документации используются следующие графические значки.



ОПАСНОСТЬ:

Сигнальное слово "ОПАСНОСТЬ" с соответствующим значком указывает на информацию, игнорирование которой может привести к смерти или тяжелым травмам.



ПРЕДУПРЕЖДЕНИЕ:

Сигнальное слово "ПРЕДУПРЕЖДЕНИЕ" с соответствующим значком указывает на информацию, игнорирование которой может привести к смерти, тяжелым травмам или серьезному повреждению оборудования.



ВНИМАНИЕ:

Сигнальное слово "ВНИМАНИЕ" с соответствующим значком указывает на информацию, игнорирование которой может привести к незначительным травмам или травмам средней тяжести, или серьезному повреждению оборудования.

ВНИМАНИЕ:

Сигнальное слово "ВНИМАНИЕ" может использоваться без значка и в таком случае будет указывать на возможное повреждение или травму, которые не связаны с продуктом.



ВАЖНО:

Комментарии с пометкой "ВАЖНО" содержат информацию, которая крайне важна для данной темы, но не является предупреждением. Комментарии с пометкой "ВАЖНО" не связаны с какими-либо уровнями предупреждения.




ПРИМЕЧАНИЕ:

"ПРИМЕЧАНИЕ" содержит информацию, которая важнее находящегося рядом текста, например исключения или предварительные условия. Кроме того, примечания содержат ссылки на дополнительную информацию, напоминания о порядке выполнения действий (например, если они не входят в описание текущей процедуры) или сообщения о местонахождении каких-либо элементов на экране. Примечания не связаны с какими-либо уровнями предупреждения.

Условные обозначения

Используются следующие условные обозначения:

Условное обозначение	Описание
Жирный	Этот шрифт используется для названий, например, окон, кнопок и меток, когда эти названия появляются на экране (например, в окне обозревателя тревожных сигналов). Когда ясно, что имеется в виду, например отсылка к используемой кнопке, имени (например: Нажмите ОК).
Моноширинный шрифт, выделенный жирным	Этот шрифт используется для ввода слов в том виде, в каком они отображаются в тексте (например: В поле Адрес введите <code>http://ucs01.ucs:9080/</code>).
Моноширинный шрифт	Этот шрифт используется для сообщений, подсказок и другого текста, отображаемого на экране компьютера (например: A new trap destination has been added).
<Моноширинный шрифт, выделенный жирным курсивом>	Этот шрифт используется с угловым скобками в качестве заполнителей для определенного члена группы, который обозначается словами (например <номер маршрутизатора>).  ПРИМЕЧАНИЕ: В последовательностях, которые необходимо ввести, угловые скобки опускаются, чтобы избежать путаницы при включении угловых скобок в текст для ввода.
ЗАГЛАВНЫЕ БУКВЫ	Этот шрифт используется для клавиш клавиатуры (например: Нажмите Y, затем нажмите ENTER).
<i>Курсив</i>	Этот шрифт используется для цитирования. Цитата обычно является названием документа или фразой из другого документа (например: <i>Обзор системы Dimetra IP</i>).
→	Значок → (стрелка, указывающая вправо) используется для указания структуры меню или вкладки в инструкциях по выбору определенного пункта меню (например: Файл → Сохранить) или вложенной вкладки меню.

Глава 1

Сведения о безопасности и воздействии излучаемой радиочастотной энергии

В настоящем документе содержатся важные инструкции по безопасной эксплуатации. Внимательно прочтите эти инструкции и сохраните для дальнейшего использования в качестве справки.

ВНИМАНИЕ:

Прежде чем использовать данный аксессуар, ознакомьтесь с настоящим руководством, в котором содержатся важные инструкции по безопасной эксплуатации, а также информация по воздействию радиочастотной энергии и контролю соответствия применимым стандартам и нормативам.

Выносной модуль тангенты (RSM), подключенный к радиостанции, предназначен только для профессиональной эксплуатации. Только при этом условии будет обеспечено выполнение требований FCC/ICNIRP в отношении воздействия излучаемой радиочастотной энергии. Перед началом использования данного изделия ознакомьтесь с информацией по воздействию радиочастотной энергии, а также с инструкциями по эксплуатации, приведенными в буклете "Сведения о безопасности и воздействии излучаемой радиочастотной энергии", для соблюдения пределов воздействия радиочастотного излучения.

Акустическая безопасность

Продолжительное воздействие звука с высоким уровнем громкости из любого источника может привести к временному или постоянному повреждению слуха. Чем выше громкость радиостанции, тем быстрее можно повредить слух.

Повреждение слуха из-за высокого уровня громкости может быть замечено не сразу и иметь накопительный эффект.

Для защиты слуха следуйте приведенным ниже инструкциям.

- Используйте минимальный уровень громкости, достаточный для выполнения требуемой задачи.
- Повышайте громкость, только если вы находитесь в шумной окружающей обстановке.
- Снижайте громкость перед подсоединением микронаушника или гарнитуры.
- Ограничьте время использования гарнитур или микронаушников при высоком уровне громкости.
- При использовании радиостанции без гарнитуры или микронаушника не прикладывайте динамик радиостанции непосредственно к уху.
- Если вы испытываете слуховой дискомфорт, слышите звон в ушах или речь звучит приглушенно, необходимо прекратить использование гарнитуры или микронаушника и проверить слух у врача. Чтобы изменить уровень громкости, см. *брошюру по безопасному использованию продукта* или конфигурации комплектов для наблюдения *CPS*.

이 기기는 업무용 환경에서 사용할 목적으로 적합성평가를 받은 기기로서 가정용 환경에서 사용하는 경우 전파간섭의 우려가 있습니다

Глава 2

Об аксессуаре RSM с защитой от ветра PMMN4128 RM780 IMPRES, большого размера (IP68)

2.1

Элемент выносного модуля тангенты

Рис. 1 . Элементы выносного модуля тангенты

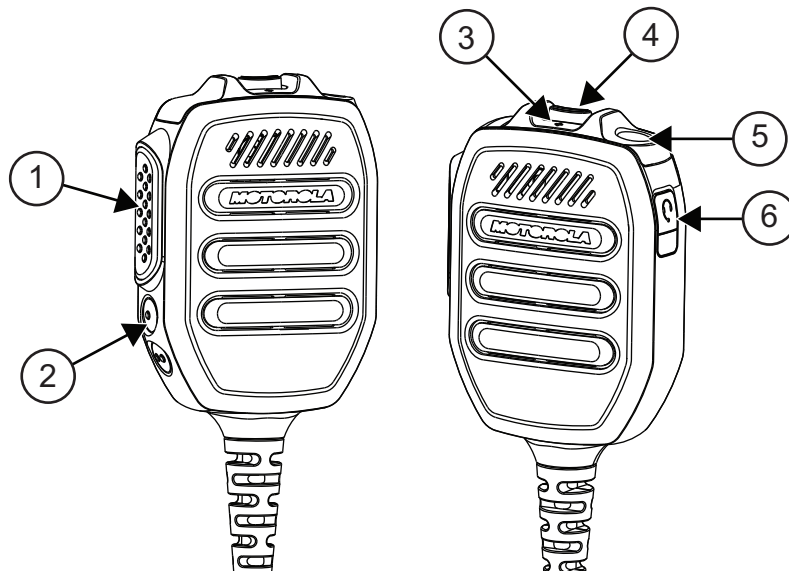
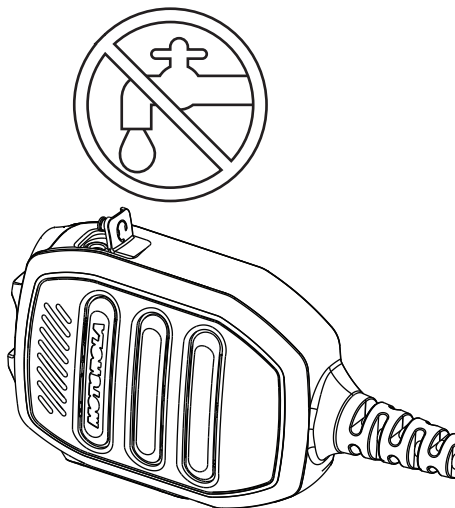


Табл. 1 . Выноски элементов RSM

Нет	Описания
1	Кнопка PTT (Push-To-Talk)
2	<ul style="list-style-type: none"> Кнопка с 1 точкой. Информацию о доступных программируемых функциях можно получить у дилера. Кнопка с 2 точками. Информацию о доступных программируемых функциях можно получить у дилера.
3	Увеличение громкости (+)
4	Уменьшение громкости (-)
5	Аксессуарная кнопка (оранжевая)/экстренного режима. Информацию о доступных программируемых функциях можно получить у дилера.
6	Приемный аудиоразъем 3,5 мм (без резьбы), с пылезащитной крышкой

2.2

Рекомендуемые методы работы с RM780

- Если разъем не используется для подключения микронаушника, всегда закрывайте его пылезащитной заглушкой. Оберегайте аудиоразъем от попадания воды.
- Если в аудиоразъем попала вода, потрясите выносной модуль тангенты (RSM).

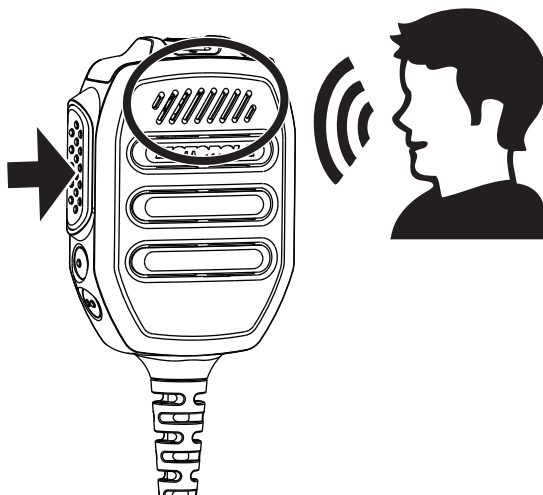
Передача и прием**Рис. 2 . Передача**

Рис. 3 . Прием



Рекомендованные способы ношения

Рис. 4 . Положение для ношения RM780



2.3

Укладка и разводка кабелей

В данном разделе приводится описание рекомендуемого расположения кабеля.

Рис. 5 . Рекомендуется

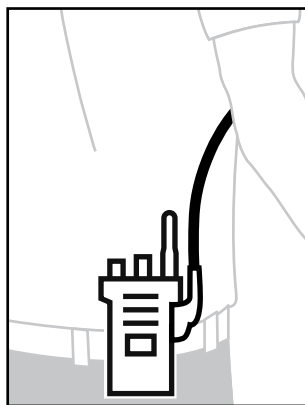
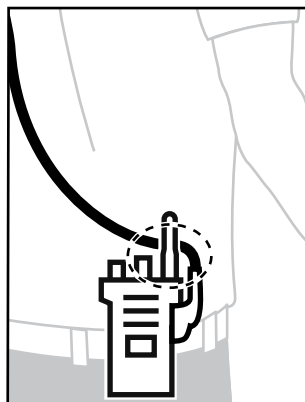


Рис. 6 . Не рекомендуются



Для обеспечения оптимального радиуса действия и удобства работы рекомендуется избегать пересечения аксессуарного кабеля с антенной радиостанции.

2.4

Подключение выносного модуля тангенты к радиостанции

Процедура.

- 1 Подсоедините разъем RSM к боковому разъему радиостанции.
- 2 Затяните соединительный винт по часовой стрелке до упора.



ПРИМЕЧАНИЕ:

Для обеспечения правильной работы выключите радиостанцию перед подключением RSM к радиостанции. При подключении RSM к радиостанции отключается динамик радиостанции, при этом микрофон и PTT радиостанции продолжают работать.

2.5

Отключение выносного модуля тангенты от радиостанции**Процедура.**

- 1 Отверните и отсоедините разъем RSM от бокового разъема радиостанции.
- 2 Держите аудиоразъем для выносного модуля тангенты (RSM) закрытым заглушкой, когда вспомогательный аксессуар не используется.

2.6

Дополнительные аксессуары

Нет	Описания
PMLN8120	Наушник с прозрачной трубкой, только для приема, XL, разъем 3,5 мм

2.7

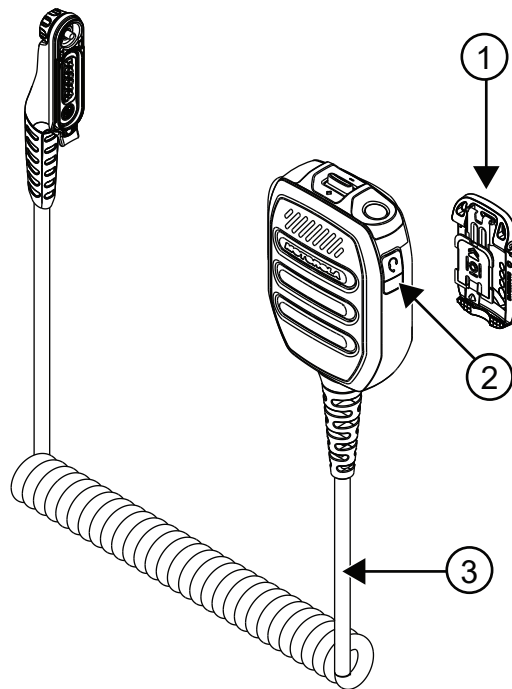
Сменные детали

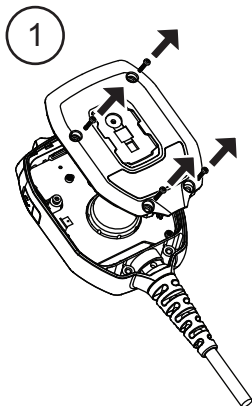
Табл. 2 . Выноски для сменных деталей

Нет	Описания
1	Низкопрофильный поворотный зажим (PMLN8121)
2	Пылезащитная заглушка, 10 шт. в упаковке (PMLN8122)
3	Спиральный шнур (PMKN4232)

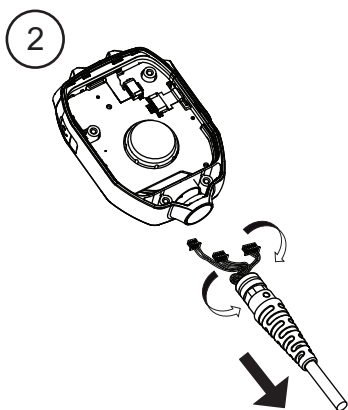
2.7.1

Замена спирального шнура**Процедура.**

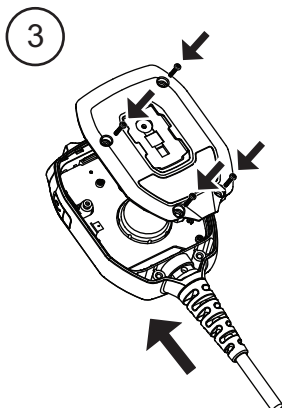
- 1 Отверните винты, чтобы разобрать RSM.



- 2 Уберите кабель.



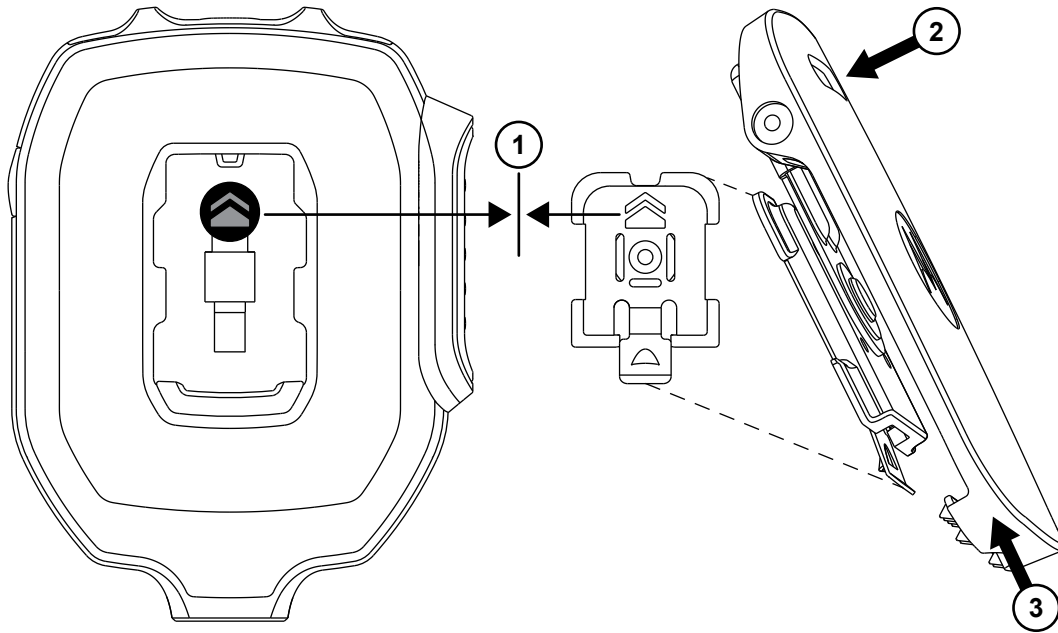
- 3 Соберите RSM.



2.7.2

Установка поворотного зажима

Процедура.

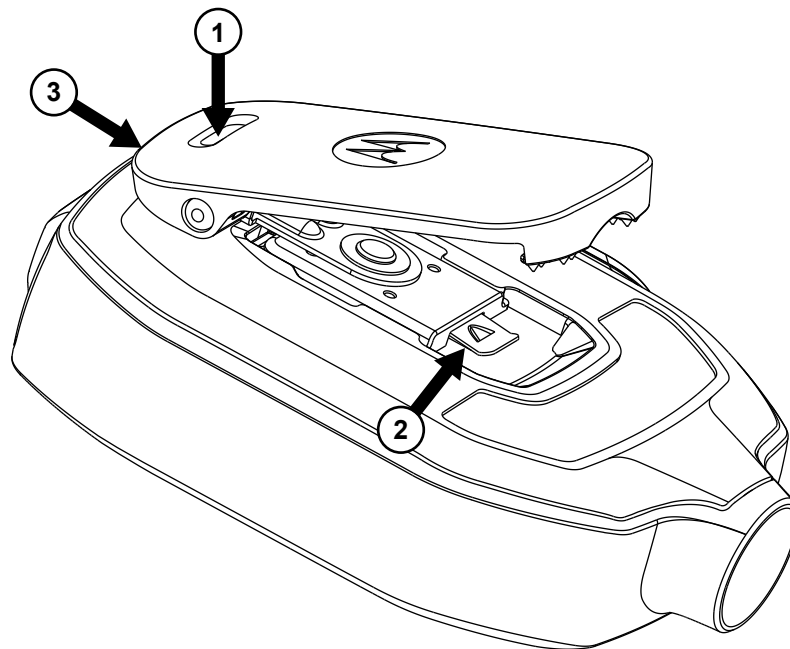


- 1 Сопоставьте и выровняйте значки стрелок и боковые крылья.
- 2 Нажмите на верхнюю часть зажима.
- 3 Одновременно сдвиньте зажим вверх.

2.7.3

Отсоединение поворотного зажима

Процедура.



- 1 Нажмите на верхнюю часть зажима, чтобы поднять его в максимально верхнее положение.
- 2 Поднимите нижний фиксатор.
- 3 Сдвиньте фиксатор, чтобы снять его.

2.8

Обслуживание и гарантия

Выносной модуль тангенты PMMN4128 не подлежит ремонту, за исключением сменного кабеля в сборе, пылезащитной крышки и зажима.

Motorola Solutions предоставляет гарантию на аксессуар. Чтобы получить подробную информацию, свяжитесь с дилером Motorola Solutions или обратитесь по месту покупки.

**ПРИМЕЧАНИЕ:**

Действие гарантии прекращается в случае замены клиентом любой детали, не указанной в списке сменных деталей.



Посібник користувача виносного мікрофона з динаміком PMMN4128 RM780 IMPRES (клас IP68) великого розміру, із функцією захисту від вітру

ЛЮТИЙ 2021

© 2021 Motorola Solutions, Inc. All rights reserved



MN006622A01-AB

Авторські права

Продукти Motorola Solutions, що описані в цьому документі, можуть містити захищені авторськими правами комп'ютерні програми Motorola Solutions. Закони в США й інших країнах зберігають за компанією Motorola Solutions певні виняткові права на захищені авторським правом комп'ютерні програми. Зважаючи на це, забороняється в будь-який спосіб копіювати або відтворювати будь-які захищені авторськими правами комп'ютерні програми компанії Motorola Solutions, що входять до складу описаних у цьому документі продуктів компанії Motorola Solutions, без попередньої письмової згоди Motorola Solutions.

© Motorola Solutions, Inc., 2021. Усі права захищено.

Жодну частину цього документа не можна відтворювати, передавати, зберігати в системі пошуку або перекладати будь-якою мовою, зокрема комп'ютерною, у будь-якій формі й будь-якими засобами без попереднього письмового дозволу компанії Motorola Solutions, Inc.

Крім того, придбання продуктів компанії Motorola Solutions не надає прямо, опосередковано або іншим чином жодних ліцензій на об'єкти авторського права, патенти або патентні заявки компанії Motorola Solutions, окрім звичайної невиключної безоплатної ліцензії на використання, передбаченої законом для випадків продажу продукту.

Обмеження відповідальності

Зверніть увагу, що певні характеристики, об'єкти й можливості, описані в цьому документі, можуть бути недоступні або неліцензовані для використання в конкретній системі або можуть залежати від характеристик конкретного мобільного абонентського пристрою чи конфігурації деяких параметрів. По додаткову інформацію звертайтеся до компанії Motorola Solutions.

Торгові марки

MOTOROLA, MOTO, MOTOROLA SOLUTIONS і стилізований логотип M є торговими марками або зареєстрованими товарними знаками Motorola Trademark Holdings, LLC та використовуються за ліцензією. Усі інші торгові марки належать відповідним власникам.

Відкритий вихідний код

До складу цього продукту входить програмне забезпечення з відкритим вихідним кодом, що використовується за ліцензією. Повна інформація стосовно правових положень щодо програмного забезпечення з відкритим кодом і авторських прав міститься на носії встановлення продукту.

Директива Європейського союзу (ЄС) щодо відпрацьованого електричного й електронного обладнання (WEEE)



■ Згідно з директивою Європейського союзу WEEE на продуктах, що продаються в країнах ЄС, має бути наклейка з перекресленим кошиком для сміття (або, у деяких випадках, на упаковці).

Як визначено директивою WEEE, така наклейка з перекресленим кошиком означає, що споживачам і кінцевим користувачам у країнах ЄС не слід утилізувати електронне та електричне обладнання чи аксесуари разом із побутовими відходами.

Споживачі чи кінцеві користувачі в країнах ЄС мають звернутися до місцевого представника постачальника обладнання чи сервісного центру для отримання інформації про систему збирання відходів у їхній країні.

Зв'язок із нами

Центр технічної підтримки – основне місце, куди ви можете звернутися по технічну допомогу згідно з договором про обслуговування між вашою організацією й компанією Motorola Solutions.

Клієнти, які уклали договір про обслуговування, мають звертатися до Центру в усіх ситуаціях, що наведені в розділі про зобов'язання клієнта в їхньому договорі, зокрема:

- перед повторним завантаженням програмного забезпечення;
- для підтвердження результатів пошуку й усунення несправностей та аналізу перед будь-якими діями.

Вашій організації було надано номери телефонів служби підтримки й іншу контактну інформацію для вашого географічного регіону та договору про обслуговування. Ці дані дадуть вам змогу отримати відповіді на ваші питання в найефективніший спосіб. Але за потреби ви можете знайти загальні номери служби підтримки на сайті Motorola Solutions, виконавши наведені далі дії.

- 1 Введіть в адресному рядку браузера motorolasolutions.com.
- 2 Упевніться, що на сторінці вказано країну або регіон вашої організації. Щоб змінити регіон, натисніть його назву.
- 3 Виберіть Support (Підтримка) на сторінці motorolasolutions.com.

Коментарі

Надсилайте свої запитання й коментарі щодо документації для користувачів за адресою documentation@motorolasolutions.com.

Укажіть у своєму повідомленні про помилку в документації таку інформацію:

- назву й номер документа за каталогом;
- номер сторінки й назву розділу, де виявлено помилку;
- опис помилки.

Motorola Solutions пропонує різні курси, які допоможуть вам розібратися із системою. Інформацію про доступні курси й навчальні плани щодо технологічних рішень див. на сайті <https://learning.motorolasolutions.com>.

A/S 센터: 00798-14-800-9674

Графічні символи

Цей документ містить візуальні підказки для читачів. У ньому використовуються наведені нижче графічні символи.



НЕБЕЗПЕКА: Слово «НЕБЕЗПЕКА» з відповідним значком застереження вказує на інструкції, недотримання яких спричинить смерть або тяжку травму.



ПОПЕРЕДЖЕННЯ: Слово «ПОПЕРЕДЖЕННЯ» з відповідним значком застереження вказує на інструкції, недотримання яких може спричинити смерть, тяжку травму чи значне пошкодження виробу.



ЗАСТЕРЕЖЕННЯ: Слово «УВАГА» з відповідним значком застереження вказує на інструкції, недотримання яких може спричинити травму легкого або середнього ступеня тяжкості чи значне пошкодження виробу.

ЗАСТЕРЕЖЕННЯ: Слово «УВАГА» без значка застереження вказує на можливе пошкодження або травму, які не пов'язані з виробом.




ВАЖЛИВО: Повідомлення зі словом «ВАЖЛИВО» містять інформацію, яка є важливою в поточному контексті, але не належить до категорії «УВАГА» або «ПОПЕРЕДЖЕННЯ». З повідомленням категорії «ВАЖЛИВО» не пов'язано жодного рівня серйозності попереджень.



УВАГА: Слово «ПРИМІТКА» вказує на інформацію, яка є важливішою, ніж текст навколо неї, наприклад винятки або застереження. Примітки також містять посилання на додаткову інформацію, нагадують читачеві, як виконати ту чи іншу дію (яка, наприклад, не є частиною поточної процедури), або вказують на розташування певного елемента на екрані. З приміткою не пов'язано жодного рівня серйозності попереджень.

Графічні позначення

У посібнику використовуються наведені нижче графічні позначення.

Позначення	Опис
Жирний шрифт	Цей шрифт використовується в назвах елементів (наприклад, вікон, кнопок і надписів), які відображаються на екрані (приклад: вікно Браузер сповіщень). Якщо зрозуміло, який саме елемент мається на увазі (наприклад, кнопка), його назва використовується окремо (приклад: натисніть ОК).
Моноширинний жирний шрифт	Цей шрифт використовується в тексті, який слід вводити саме так, як він наведений у посібнику (приклад: у полі Адреса введіть <code>http://ucs01.ucs:9080/</code>).
Моноширинний шрифт	Цей шрифт використовується в повідомленнях, запитах й іншому тексті, який відображається на екрані комп'ютера (приклад: Додано нового адресата переривання).
<Моноширинний шрифт жирним курсивом>	Цей шрифт використовується в кутових дужках для позначення покажчиків місця заповнення, замість яких має бути певний елемент, на який указує такий покажчик (наприклад: <номер маршрутизатора>).  УВАГА: У послідовностях символів, які треба вводити, кутові дужки не використовуються, щоб уникнути непорозуміння, чи слід вводити дужки разом з іншим текстом.
ВЕЛИКІ ЛІТЕРИ	Таким чином позначаються клавіші на клавіатурі (приклад: натисніть Y, а потім ENTER).
<i>Курсив</i>	Цей текст використовується в цитатах. Цитата – це зазвичай назва документа або фраза з іншого документа (приклад: <i>Огляд IP-системи Dimetra</i>).
→	Стрілка праворуч → вказує на структуру меню або вкладку в інструкціях щодо вибору певного пункту меню (приклад: Файл→Зберегти) або певної дочірньої вкладки.

Розділ 1

Відомості щодо впливу енергії радіочастотного випромінювання й посібник із безпечної експлуатації виробу

Цей документ містить важливі інструкції щодо техніки безпеки та експлуатації. Уважно прочитайте ці інструкції та збережіть їх для подальшого використання.

ЗАСТЕРЕЖЕННЯ:

Перед використанням аксесуара прочитайте цей посібник, який містить важливі інструкції з безпечної експлуатації та інформацію про РЧ-енергію та регулювання впливу такої енергії задля забезпечення відповідності вимогам стандартів і норм.

Відповідно до вимог Федеральної комісії США зі зв'язку (FCC) / Міжнародної комісії із захисту від неіонізуючого випромінювання (ICNIRP) щодо рівнів радіочастотного випромінювання радіостанція з під'єднаним виносним мікрофоном із динаміком призначена виключно для професійного використання. Перед використанням цього виробу прочитайте інструкцію з експлуатації та ознайомтеся з відомостями щодо рівня радіочастотного випромінювання, наведеними в брошурі «Безпечність виробу та рівні радіочастотного випромінювання», що входить до комплекту радіостанції для забезпечення відповідності вимогам щодо обмеження впливу РЧ-енергії.

Безпека слуху

Тривалий гучний шум будь-якого походження може тимчасово або назавжди пошкодити слух. Що вищу гучність радіостанції встановлено, то менше часу нею можна користуватися без ризику для слуху.

Погіршення слуху через гучний шум не завжди виявляється одразу, воно може розвиватися поступово.

Дотримуйтеся цих правил, щоб запобігти пошкодженню слуху:

- використовуйте найменшу гучність, необхідну для виконання роботи;
- збільшуйте гучність лише в середовищі із сильним шумом;
- зменшуйте гучність перед підключенням гарнітури або навушників;
- обмежуйте час використання будь-яких гарнітур або навушників за великої гучності.
- Використовуючи радіостанцію без гарнітури або навушників, не прикладайте динамік радіостанції безпосередньо до вуха.
- Якщо ви відчуваєте слуховий дискомфорт, у вухах дзвенить, а голос звучить приглушено, припиніть користуватися радіостанцією через гарнітуру чи навушники й зверніться до лікаря для перевірки слуху. Щоб змінити рівень гучності, див. *буклет із техніки безпеки для радіопристрою або ПЗ для індивідуального програмування (CPS)* для налаштування комунікаційного комплекту підвищеної гучності.

이 기기는 업무용 환경에서 사용할 목적으로 적합성평가를 받은 기기로서 가정용 환경에서 사용하는 경우 전파간섭의 우려가 있습니다

Розділ 2

Докладно про виносний мікрофон із динаміком PMMN4128 RM780 IMPRES (клас IP68) великого розміру, із функцією захисту від вітру

2.1

Конструкція виносного мікрофона з динаміком

Рис. 1 : Конструкція виносного мікрофона з динаміком

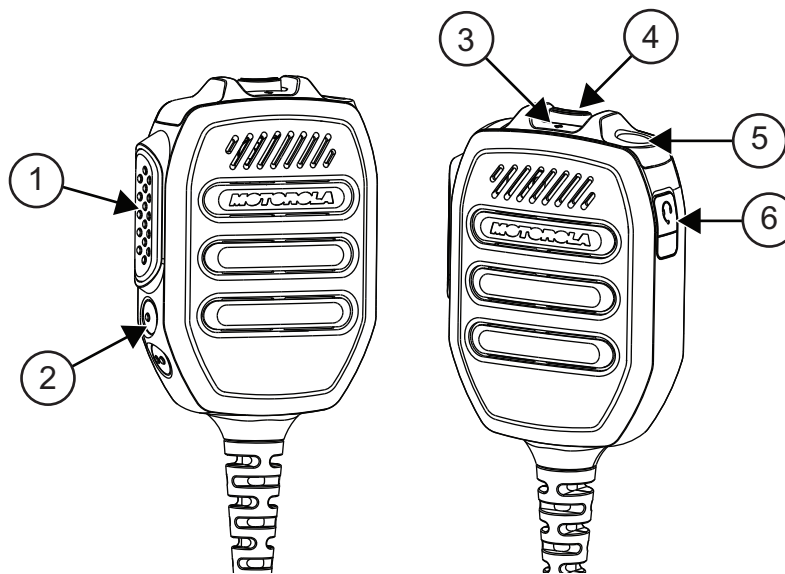


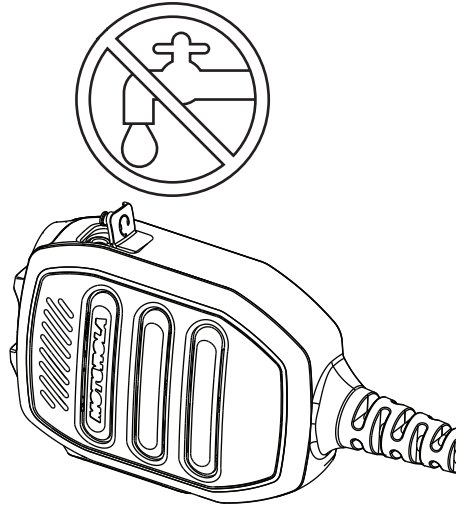
Табл. 1 : Позначення елементів конструкції виносного мікрофона з динаміком

Ні	Опис
1	Кнопка «Натисни й говори»
2	<ul style="list-style-type: none"> • Кнопка з 1 точкою Дізнайтеся в дилера про можливості програмування кнопок. • Кнопка з 2 точкою Дізнайтеся в дилера про можливості програмування кнопок.
3	+ Збільшення гучності
4	- Зменшення гучності
5	Помаранчева кнопка / кнопка екстреного виклику Дізнайтеся в дилера про можливості програмування кнопок.

Ні	Опис
6	Аудіороз'єм 3,5 мм лише для прийому (без різьби) з пилозахисною кришкою

2.2

Рекомендації щодо використання виносного мікрофона з динаміком RM780



- Коли аудіороз'єм не під'єднаний до навушників, накривайте його пилозахисною кришкою. Не допускайте потрапляння вологи в аудіороз'єм.
- Якщо в аудіороз'єм потрапила рідина, потрясіть виносний мікрофон із динаміком, щоб видалити її.

Передача та прийом

Рис. 2 : Передача

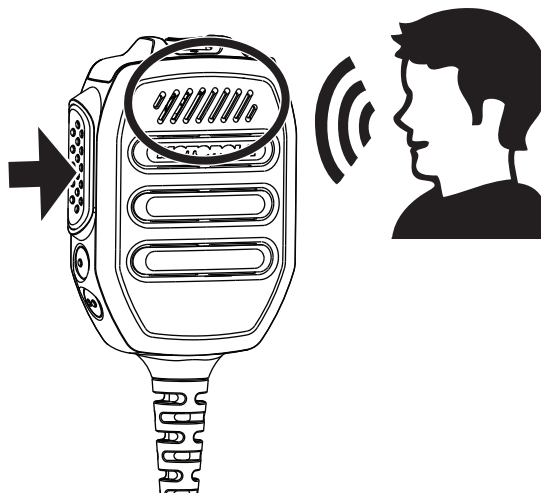


Рис. 3 : Прийом



Рекомендований спосіб носіння

Рис. 4 : Рекомендований спосіб носіння виносного мікрофона з динаміком RM780



2.3

Керування кабелями

У цьому розділі описано рекомендоване положення кабелю.

Рис. 5 : Рекомендовано

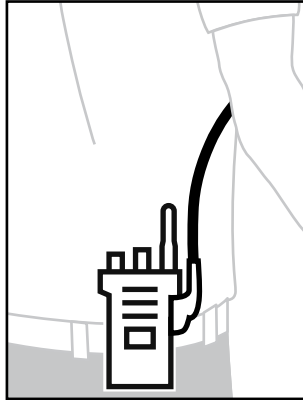
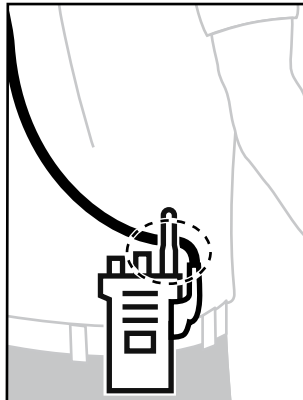


Рис. 6 : Не рекомендовано



Для забезпечення оптимальної робочої довжини рекомендується уникати перетинів кабелю аксесуара з антеною радіопристрою.

2.4

Під'єднання виносного мікрофона з динаміком до радіостанції

Процедура

- 1 Вставте роз'єм виносного мікрофона з динаміком у гніздо збоку на радіостанції.
- 2 Вкрутіть роз'єм у гніздо за годинниковою стрілкою.



УВАГА: Для забезпечення правильної роботи пристрою вимкніть радіостанцію перед підключенням виносного мікрофона з динаміком. У разі підключення виносного мікрофона з динаміком вбудований динамік радіостанції не працюватиме, а вбудований мікрофон і кнопка РТТ залишаться активними.

2.5

Від'єднання виносного мікрофона з динаміком від радіостанції

Процедура

- 1 Відкрутіть роз'єм виносного мікрофона з динаміком і вийміть його з гнізда на бічній панелі радіостанції.
- 2 Коли виносний мікрофон із динаміком не використовується, його аудіороз'єм має бути закритий пилозахисною кришкою.

2.6

Додаткові аксесуари

Немає	Опис
PMLN8120	Прозора трубка навушника підвищеної гучності, роз'єм 3,5 мм (лише за приписом лікаря)

2.7

Змінні частини

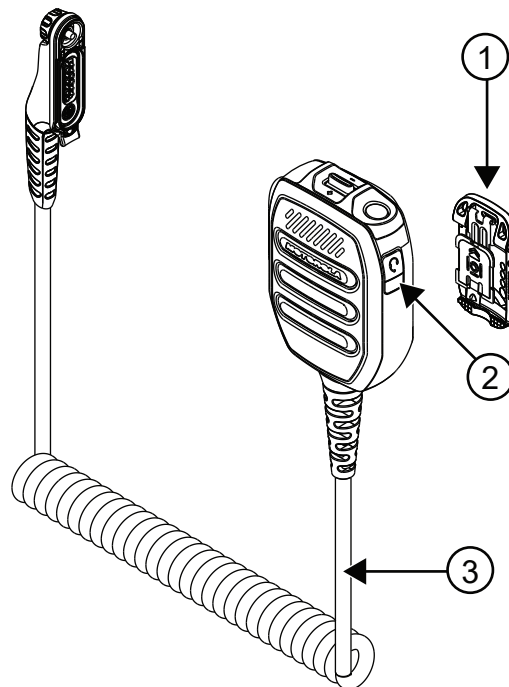


Табл. 2 : Позначення змінних частин

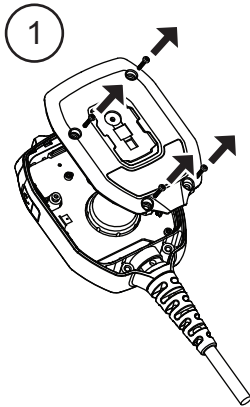
Ні	Опис
1	Тонкий поворотний затискач (PMLN8121)
2	Пилозахисна кришка, 10 шт./упаковка (PMLN8122)

№	Опис
3	Спиральний шнур (PMKN4232)

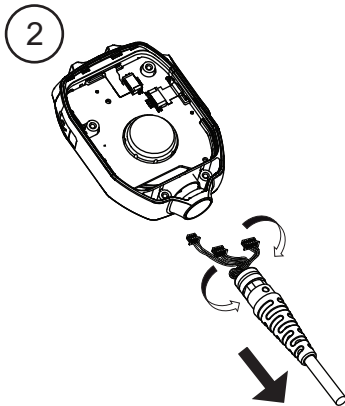
2.7.1

Заміна спірального шнура**Процедура**

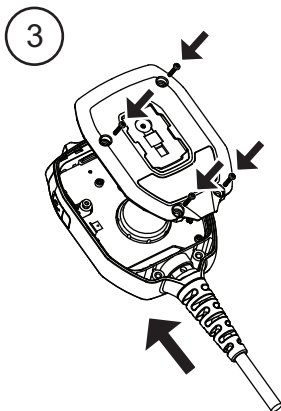
- 1 Викрутіть гвинти та від'єднайте виносний мікрофон із динаміком.



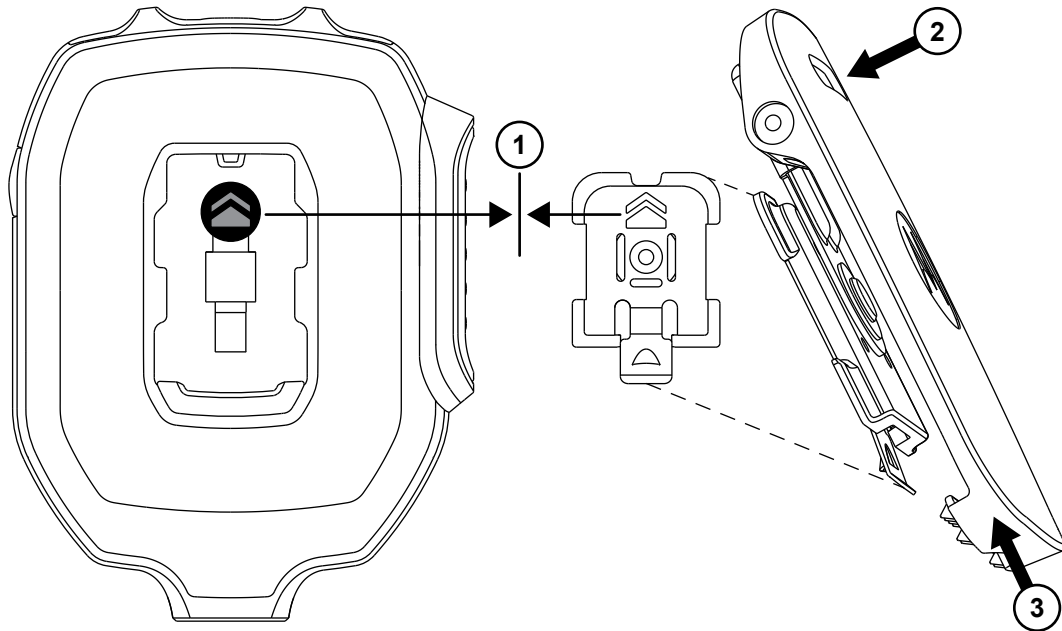
- 2 Від'єднайте шнур.



- 3 Знов під'єднайте виносний мікрофон із динаміком.



2.7.2

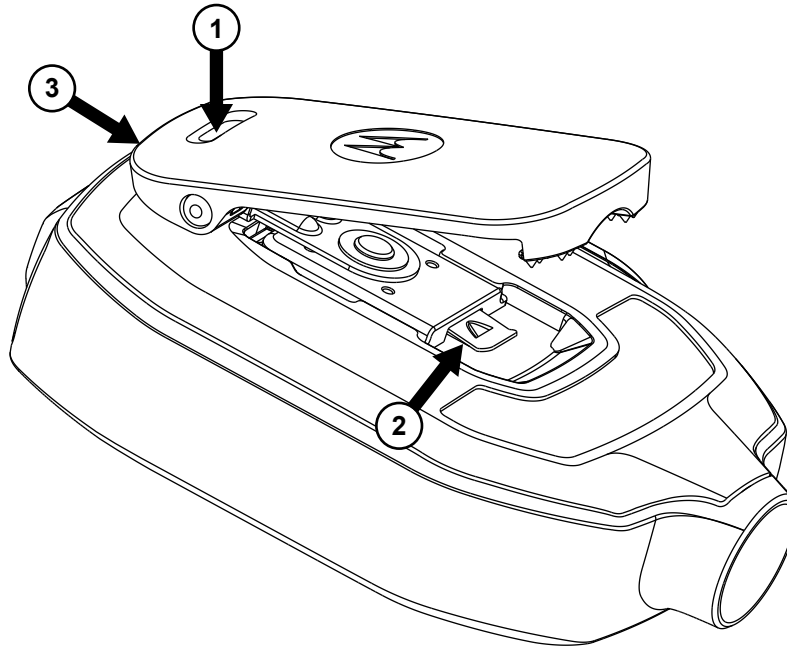
Кріплення поворотного затискача**Процедура**

- 1 Зіставте позначки-стрілки та бічні виступи.
- 2 Натисніть зверху на затискач.
- 3 Одночасно посуньте рухому частину затискача вгору.

2.7.3

Від'єднання поворотного затискача

Процедура



- 1 Натисніть на верхню частину затискача та посуньте його вгору до упору.
- 2 Підніміть нижній фіксатор.
- 3 Зсуньте рухому частину й зніміть затискач.

2.8

Обслуговування й підтримка

Жодна частина виносного мікрофона з динаміком PMMN4128, окрім змінного кабелю з роз'ємами, пилозахисної кришки й затискача, не підлягає ремонту.

Motorola Solutions надає гарантію на ваш пристрій. Щоб дізнатися більше, зверніться до дилера Motorola Solutions чи в точку продажу.



УВАГА: Дія гарантії припиняється в разі заміни клієнтом будь-якої деталі, відсутньої в списку змінних деталей.



دليل المستخدم لميكروفون IMPRES طراز PMMN4128 RM780 من نوع Windporting مزوّد بسماعة عن بُعد، المقاس الكبير (IP68)

فبراير 2021



حقوق الطبع والنشر

قد تتضمن منتجات Motorola Solutions الموضحة في هذا المستند برامج كمبيوتر لشركة Motorola Solutions محمية بموجب حقوق الطبع والنشر. تحفظ القوانين في الولايات المتحدة وبلدان أخرى لشركة Motorola Solutions حقوقاً حصريّة معيّنة في برامج الكمبيوتر المحمية بموجب حقوق الطبع والنشر. وبناءً عليه، لا يجوز نسخ أي برامج كمبيوتر لشركة Motorola Solutions محمية بموجب حقوق الطبع والنشر تتضمنها منتجات Motorola Solutions الموضحة في هذا المستند أو إعادة إنتاجها بأي طريقة من دون الحصول على إذن كتابي صريح من Motorola Solutions.

حقوق الطبع والنشر © لعام 2021 لشركة Motorola Solutions, Inc. كل الحقوق محفوظة

لا يجوز إعادة إنتاج أي جزء من هذا المستند أو إرساله أو تخزينه في نظام استرداد أو ترجمته إلى أي لغة أو لغة الكمبيوتر، بأي صورة أو أي طريقة، من دون الحصول على إذن كتابي سابق من شركة Motorola Solutions, Inc.

بالإضافة إلى ذلك، لا يُعد شراء منتجات Motorola Solutions بمنزلة منح مباشر أو ضمني أو بالوقف أو غير ذلك، لأي ترخيص بموجب حقوق الطبع والنشر أو براءات الاختراع أو طلبات تسجيل براءات الاختراع الخاصة بشركة Motorola Solutions، باستثناء ترخيص الاستخدام العادي غير الحصري الخالي من رسوم حقوق المؤلف الذي ينشأ بموجب أعمال القانون في عملية بيع المنتج.

إخلاء المسؤولية

يُرجى العلم أن هناك ميزات ووسائل مساعدة وإمكانات معيّنة موضحة في هذا المستند قد لا تكون قابلة أو مرخصة للاستخدام في نظام معين، أو ربما تعتمد على خصائص وحدة مشترك معيّنة خاصة بالأجهزة المحمولة أو تكوين معلمات معيّنة. يُرجى الرجوع إلى جهة اتصال Motorola Solutions للحصول على مزيد من المعلومات.

العلامات التجارية

كل من MOTOROLA وMOTO وMOTOROLA SOLUTIONS وشعار M النمطي هي علامات تجارية أو علامات تجارية مسجلة لشركة Motorola Trademark Holdings, LLC وتستخدم بموجب ترخيص. كل العلامات التجارية الأخرى مملوكة لمالكها المعنيين.

المحتوى المفتوح المصدر

يحتوي هذا المنتج على برنامج مفتوح المصدر يُستخدم بموجب ترخيص. راجع وسائط تثبيت المنتج للاطلاع على المحتوى الكامل للإنسان والإشعارات القانونية الخاصة بالمصدر المفتوح.

توجيه الاتحاد الأوروبي (EU) بشأن نفايات المعدات الكهربائية والإلكترونية (WEEE)



يتطلب توجيه الاتحاد الأوروبي بشأن نفايات المعدات الكهربائية والإلكترونية (WEEE) أن تتضمن المنتجات المباعة في دول الاتحاد الأوروبي ملصقاً يحمل شكل صندوق نفايات عليه علامة خطأ على المنتج نفسه (أو على العبوة في بعض الحالات).

وطبقاً لما ينص عليه توجيه الاتحاد الأوروبي بشأن نفايات المعدات الكهربائية والإلكترونية (WEEE)، فإن هذا الملصق الذي يحمل شكل صندوق نفايات عليه علامة خطأ يعني أنه يجب على العملاء والمستخدمين في دول الاتحاد الأوروبي عدم التخلص من المعدات أو الملحقات الإلكترونية والكهربائية في النفايات المنزلية.

يجب على العملاء أو المستخدمين في دول الاتحاد الأوروبي الاتصال بمندوب مورد المعدات أو مركز الخدمة المحلي للحصول على معلومات حول نظام تجميع النفايات في بلادهم.

اتصل بنا

مركز دعم الحلول (SSC) هو جهة الاتصال الأساسية للدعم الفني الوارد في اتفاقية الخدمة الخاصة بمؤسستك مع Motorola Solutions. يجب أن يحرص عملاء اتفاقية الخدمة على الاتصال بمركز دعم الحلول (SSC) في كل الحالات الواردة ضمن "مسؤوليات العميل" في الاتفاقية الخاصة بهم، على سبيل المثال:

- قبل إعادة تحميل البرنامج
 - لتأكيد النتائج والتحليلات المتعلقة باكتشاف الأخطاء وإصلاحها قبل اتخاذ أي إجراء
- تسلمت مؤسستك أرقام هواتف الدعم ومعلومات جهة الاتصال الأخرى المناسبة لمنطقتك الجغرافية واتفاقية الخدمة. يُرجى استخدام معلومات جهة الاتصال هذه للحصول على الاستجابة الأكثر فعالية. ولكن إذا تطلب الأمر يمكنك العثور كذلك على معلومات جهة اتصال الدعم العام على موقع Motorola Solutions على الويب من خلال اتباع الخطوات الآتية:

- 1 أدخل العنوان motorolasolutions.com في المستعرض.
- 2 تأكد من أن البلد أو المنطقة التي توجد بها مؤسستك معروضة على الصفحة. يوفر الضغط على اسم المنطقة أو النقر فوقه طريقة لتغييره.
- 3 حدد "الدعم" على صفحة motorolasolutions.com.

التعليقات

يمكنك إرسال الاستفسارات والتعليقات المتعلقة بوثائق المستخدم إلى documentation@motorolasolutions.com.

قدّم المعلومات الآتية عند الإبلاغ عن خطأ في المستندات:

- عنوان المستند ورقم قطعة الغيار
- رقم الصفحة أو عنوان القسم الذي يشتمل على الخطأ
- وصف للخطأ

توفر Motorola Solutions دورات تدريبية مختلفة مصممة للمساعدة على التعرف على النظام. للحصول على المعلومات، انتقل إلى العنوان <https://learning.motorolasolutions.com> لمشاهدة عروض الدورات التدريبية والمسارات التكنولوجية الحالية.

A/S 센터: 00798-14-800-9674

اصطلاحات الرموز

تم تصميم مجموعة الوثائق لتزويد القارئ بمزيد من التلميحات المرئية. وتستخدم الرموز الرسومية الآتية في مجموعة الوثائق بأكملها.

خطر: تدل الكلمة البارزة "خطر" مع رمز السلامة المرتبط بها على معلومات قد تؤدي، في حالة تجاهلها، إلى الوفاة أو التعرض لإصابة خطيرة.



تحذير: تشير الكلمة البارزة "تحذير" مع رمز السلامة المرتبط بها إلى معلومات قد تؤدي، في حالة تجاهلها، إلى الوفاة أو التعرض لإصابة خطيرة أو حدوث أضرار جسيمة في المنتج.



تنبيه: تشير الكلمة البارزة "تنبيه" مع رمز السلامة المرتبط بها إلى معلومات قد تؤدي، في حالة تجاهلها، إلى التعرض لإصابة طفيفة أو متوسطة أو حدوث أضرار جسيمة في المنتج.



تنبيه: قد تُستخدم الكلمة البارزة "تنبيه" من دون رمز سلامة للإشارة إلى ضرر أو إصابة محتملة غير مرتبطة بالمنتج.

هام: تحتوي البيانات "المهمة" على معلومات ضرورية للمناقشة الجارية ولكنها ليست تنبيهًا أو تحذيرًا. لا يوجد مستوى تحذير مرتبط بالبيان "المهم".



إشعار: تتضمن "الملاحظة" معلومات أهم من النص المحيط، مثل الاستثناءات أو الشروط السابقة. توجه الملاحظات كذلك القارئ إلى مكان آخر للحصول على معلومات إضافية أو تذكيره بكيفية إكمال الإجراء (عندما لا يكون جزءًا من الإجراء الحالي مثلًا) أو تخبره بموقع شيء ما على الشاشة. لا يوجد مستوى تحذير مرتبط بالملاحظة.



اصطلاحات الأنماط

تُستخدم اصطلاحات الأنماط الآتية:

الوصف	الاصطلاح
يُستخدم هذا المحرف مع أسماء مثل أسماء النوافذ والأزرار والتسميات، عندما تظهر هذه الأسماء على الشاشة (مثال: نافذة مستعرض الإنترنت). وعندما يكون من الواضح أننا نشير إلى زر مثلاً، يُستخدم الاسم وحده (مثال: انقر فوق موافق).	غامق
يُستخدم هذا المحرف للكلمات المراد كتابتها تماماً كما تظهر في النص (مثال: في حقل العنوان ، اكتب <code>http://ucs01.ucs:9080/</code>).	الخط أحادي المسافة بحروف غامقة
يُستخدم هذا المحرف للرسائل والمطالبات والنصوص الأخرى التي تظهر على شاشة الكمبيوتر (مثال: تمت إضافة وجهة تراكب جديدة).	الخط أحادي المسافة
يُستخدم هذا المحرف مع الأقواس المعقوفة كعناصر نائبة لعضو محدد في المجموعة التي تمثلها الكلمات (مثال: <رقم الموجه>).	>الخط أحادي المسافة <بحروف غامقة مائلة>
إشعار: في التسلسلات المراد كتابتها، يتم حذف الأقواس المعقوفة لتجنب الالتباس مع الأقواس المعقوفة الواجب تضمينها في النص المراد كتابته. 	
يُستخدم هذا المحرف لمفاتيح لوحة المفاتيح (مثال: اضغط على المفتاح Y ، ثم اضغط على المفتاح ENTER).	الأحرف الكبيرة
يُستخدم هذا المحرف مع الاقتباسات. يكون الاقتباس عادة اسم مستند أو عبارة من مستند آخر (مثال: نظرة عامة على نظام Dimetra IP).	مائل
يُستخدم → (السهم المتجه إلى اليمين) للإشارة إلى بنية القائمة أو علامة التبويب في التعليمات الخاصة بكيفية تحديد عنصر قائمة معين (مثال: ملف → حفظ) أو علامة تبويب فرعية معينة.	→

دليل أمان المنتج والتعرض لطاقة تردد الراديو

يحتوي هذا المستند على تعليمات مهمة حول السلامة والتشغيل. اقرأ هذه التعليمات بدقة واحتفظ بها للرجوع إليها في المستقبل.

تنبيه:

قبل استخدام هذا الملحق، اقرأ هذا الدليل الذي يتضمن تعليمات التشغيل المهمة للاستخدام الآمن وللتعريف بطاقة تردد الراديو والتحكم بها للتوافق مع المعايير واللوائح المعمول بها.

يقتصر استخدام الميكروفون المزود بسماعة عن بُعد (RSM)، عند توصيله بالراديو، على الاستخدام المهني فقط لتحقيق متطلبات التعرض لطاقة تردد الراديو الصادرة عن كل من هيئة الاتصالات الفيدرالية واللجنة الدولية للحماية من الإشعاع غير المؤين. قبل استخدام هذا المنتج، اقرأ معلومات التعريف بطاقة تردد الراديو وتعليمات التشغيل الواردة في الكتيب "أمان المنتج والتعرض لتردد الراديو" المرفق مع الراديو الخاص بك لضمان التوافق مع حدود التعرض لطاقة تردد الراديو.

السلامة السمعية

قد يؤدي التعرض لضوضاء عالية من أي مصدر فتراتٍ طويلة إلى تأثير حاسة السمع بشكل مؤقت أو دائم. فكلما ارتفع مستوى صوت الراديو، قل الزمن اللازم لتأثر حاسة السمع.

في بعض الأحيان لا يمكن اكتشاف الضرر السمعي الناتج عن الضوضاء العالية في بدايته وقد يكون له تأثير تراكمي.

اتباع الإرشادات الآتية لحماية سمعك:

- استخدم أقل مستوى صوت يحتاج إليه عملك.
- لا ترفع مستوى الصوت إلا إذا كانت البيئة المحيطة بك صاخبة.
- اخفض مستوى الصوت قبل تركيب سماعة الرأس أو سماعة الأذن.
- قلل الوقت الذي تستخدم فيه سماعات الرأس أو سماعات الأذن بمستوى صوت مرتفع إلى أدنى حد.
- عند استخدام الراديو من دون سماعة رأس أو سماعة أذن، لا تضع مكبر صوت الراديو أمام الأذن مباشرةً.
- إذا شعرت بعدم الراحة في أثناء الاستماع أو سمعت طنينًا في أذنيك أو أصبح الصوت خافتًا، فيجب أن تتوقف عن الاستماع إلى الراديو عبر سماعة الرأس أو سماعة الأذن وافحص حاسة سمعك لدى الطبيب. لتغيير مستوى الصوت، راجع نشرة سلامة المنتج الخاصة بالراديو أو برنامج البرمجة للعملاء للوصول إلى تكوينات مجموعة الصوت الأعلى (XL) الخاصة بالمراقبة.

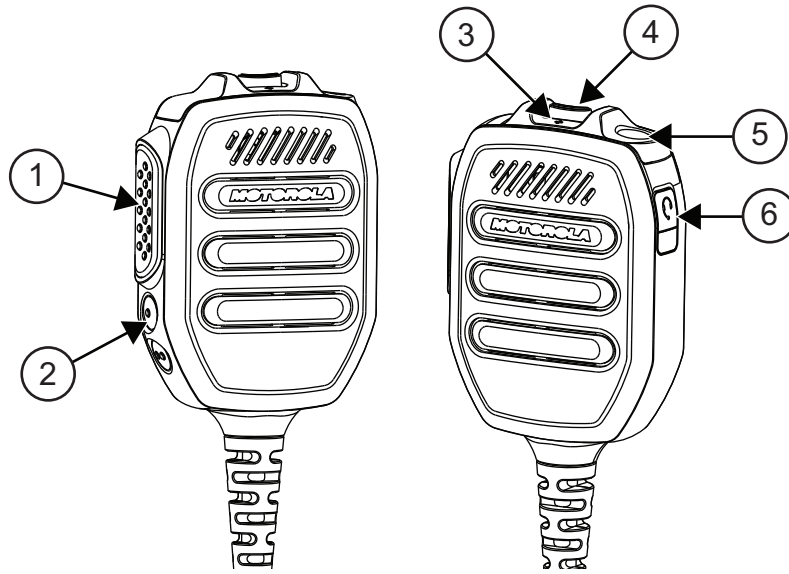
이 기기는 업무용 환경에서 사용할 목적으로 적합성평가를 받은 기기로서 가정용 환경에서 사용하는 경우 전파간섭의 우려가 있습니다

نبذة عن ميكروفون IMPRES طراز PMMN4128 RM780 من نوع Windporting المزود بسماعة عن بُعد، المقاس الكبير (IP68)

2.1

ميزة الميكروفون المزود بسماعة عن بُعد

الشكل 1 : ميزات الميكروفون المزود بسماعة عن بُعد

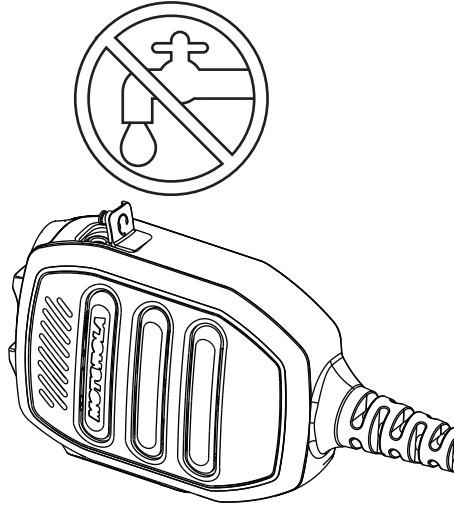


الجدول 1 : وسائل شرح ميزات الميكروفون المزود بسماعة عن بُعد

الرقم	الأوصاف
1	زر اضغط للتحدث
2	<ul style="list-style-type: none"> زر أحادي النقطة. استشر الوكيل لمعرفة الوظائف القابلة للبرمجة المتوفرة. زر ثنائي النقطة. استشر الوكيل لمعرفة الوظائف القابلة للبرمجة المتوفرة.
3	+ رفع الصوت
4	- خفض الصوت
5	زر الملحقات البرتقالي/الطوارئ. استشر الوكيل لمعرفة الوظائف القابلة للبرمجة المتوفرة.
6	مقيس صوت مقاس 3.5 مم للاستقبال فقط (غير ملولب) مغطى بغطاء الحماية من الأتربة

2.2

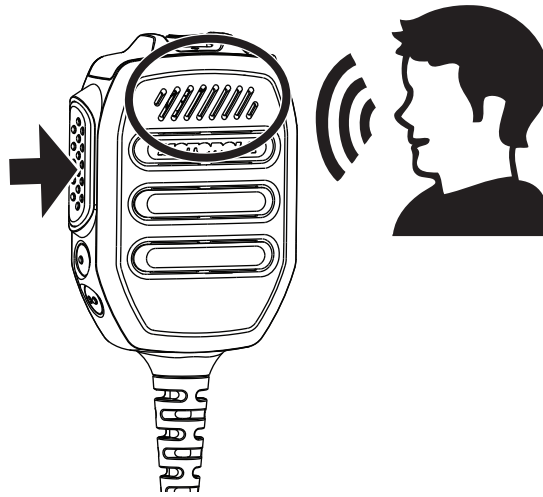
الممارسات الموصى بها لميكروفون RM780



- قم بتغطية مقبس الصوت بغطاء الحماية من الأتربة عند عدم توصيله بسماعة أذن. لا تسكب الماء داخل مقبس الصوت.
- في حالة دخول الماء إلى مقبس الصوت، قم بالتخلص من الماء عن طريق هزّ الميكروفون المزوّد بسماعة عن بُعد.

الإرسال والاستقبال

الشكل 2 : إرسال



الشكل 3 : استقبال



موضع الارتداء الموصى به

الشكل 4 : وضع ارتداء الميكروفون RM780

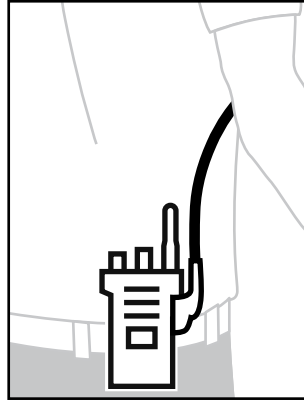


2.3

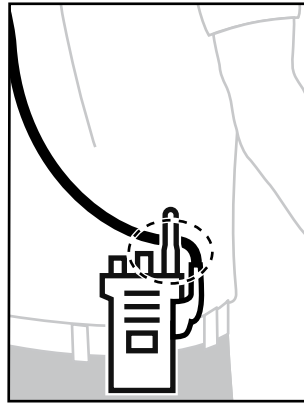
إدارة الكابلات

يصف هذا القسم موضع الكابل الموصى به.

الشكل 5 : موصى به



الشكل 6 : غير موصى به



لضمان المدى الأمثل وأفضل تجربة للمستخدم، يُوصى بتجنب تداخل كابل الملحقات مع هوائي الراديو.

2.4

تركيب الميكروفون المزوّد بسماعة عن بُعد في الراديو

الإجراء:

1 قم بتركيب موصل الميكروفون المزوّد بسماعة عن بُعد في الموصل الجانبي للراديو.

2 أحكم ربط برغي التوصيل في اتجاه دوران عقارب الساعة حتى يثبت.

إشعار: ولضمان التشغيل الصحيح، قم بإيقاف تشغيل الراديو قبل توصيل الميكروفون المزوّد بسماعة عن بُعد به. يؤدي توصيل الميكروفون المزوّد بسماعة عن بُعد بالراديو إلى تعطيل مكبر الصوت بالراديو، لكنه لا يؤدي إلى تعطيل الميكروفون أو زر الضغط للتحدث (PTT) بالراديو.

2.5

فصل الميكروفون المزوّد بسماعة عن بُعد من الراديو

الإجراء:

1 قم بفك برغي موصل الميكروفون المزوّد بسماعة عن بُعد وافصله عن الموصل الجانبي للراديو.

2 أبق غطاء الحماية من الأتربة بداخل مقبس الصوت الخاص بالميكروفون المزوّد بسماعة عن بُعد عند عدم استخدام ملحق ثانوي.

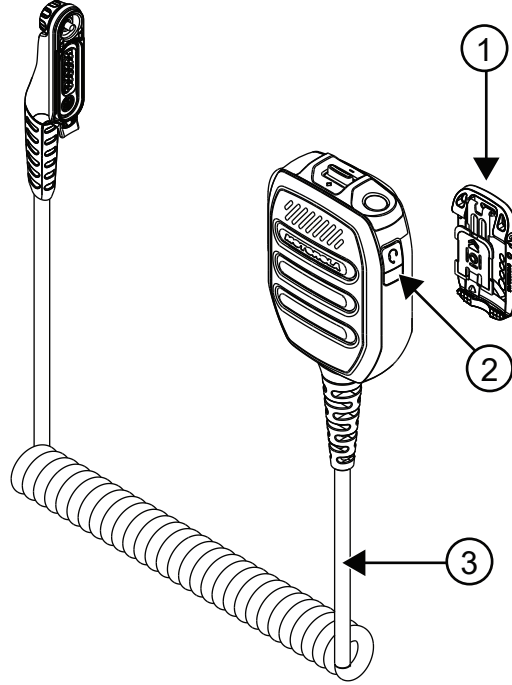
2.6

الملحقات الاختيارية

الأوصاف	لا
سماعة أذن أعلى صوتًا بأنيوب فارغ لتردد الاستقبال فقط، مقبس مقياس 3.5 مم	PMLN8120

2.7

قطع الاستبدال



الجدول 2 : وسائل شرح قطع الغيار

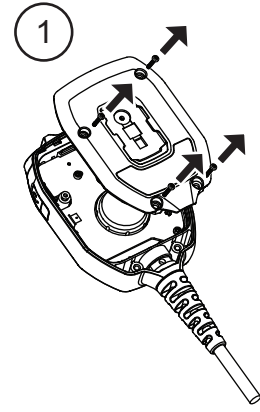
الأوصاف	الرقم
مشبك دوار قصير (PMLN8121)	1
غطاء الحماية من الأتربة، 10 قطع بكل عبوة (PMLN8122)	2
سلك الملف (PMKN4232)	3

2.7.1

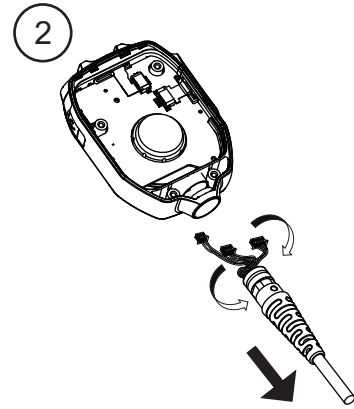
استبدال سلك الملف

الإجراء:

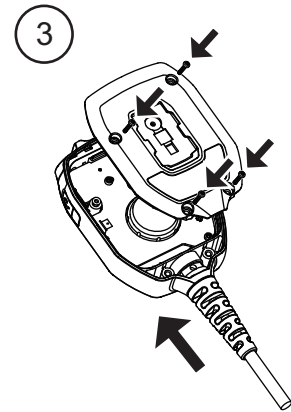
1 أزل البراغي لفكّ الميكروفون المزوّد بسماعة عن بُعد.



2 أزل الكابل.



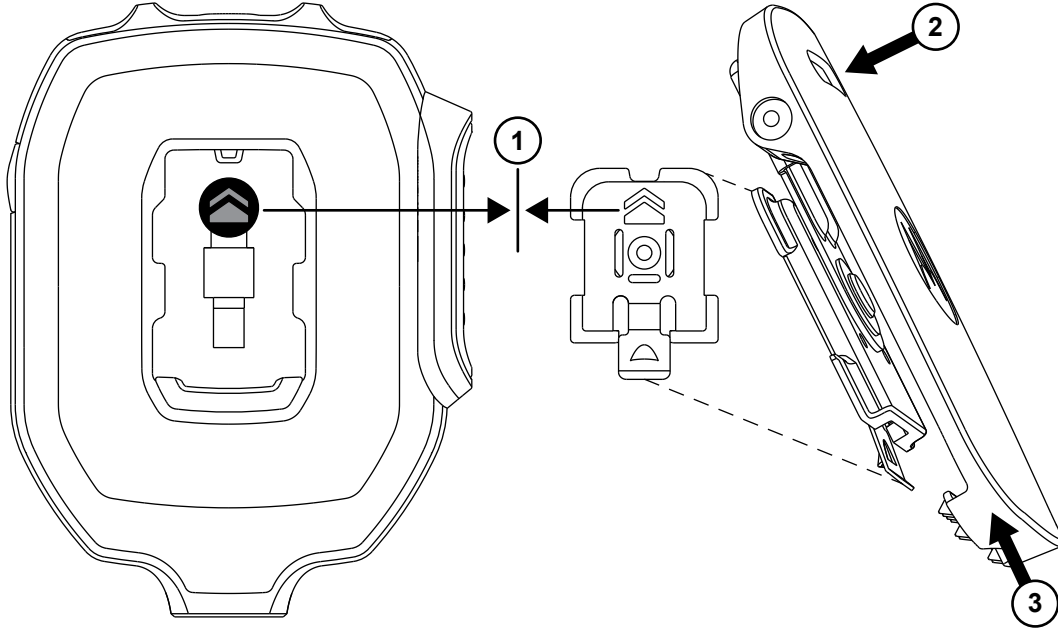
3 أعد تجميع الميكروفون المزوّد بسماعة عن بُعد.



2.7.2

تركيب المشبك الدوار

الإجراء:

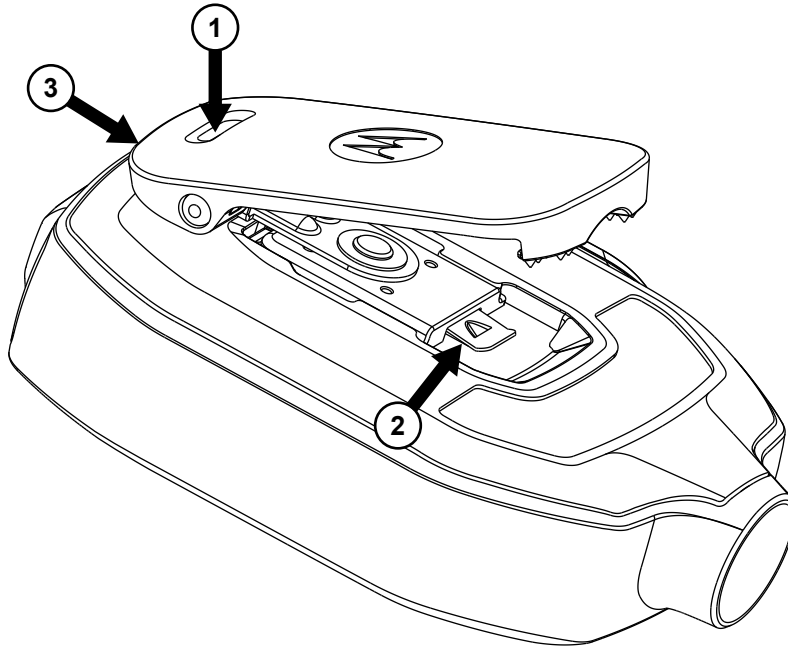


- 1 قم بتوفيق رموز رؤوس الأسهم والأجنحة الجانبية ومحاذاتها.
- 2 ادفع أعلى المشبك إلى أسفل.
- 3 وفي الوقت نفسه، ادفع المشبك لينزلق لأعلى.

2.7.3

فصل المشبك الدوار

الإجراء:



- 1 ادفع أعلى المشبك لرفع المشبك إلى أعلى موضع.
- 2 ارفع قفل التحرير السفلي لأعلى.
- 3 ادفع المشبك لينزلق من أجل إزالته.

2.8

الخدمة والضمان

لا يمكن تصليح ميكروفون PMMN4128 المزود بسماعة عن بُعد إلا فيما يتعلق بمجموعة الكابل القابلة للاستبدال وغطاء الحماية من الأتربة والمشبك.

تمنحك شركة Motorola Solutions ضمانًا للملحق الخاص بك. راجع وكيل شركة Motorola Solutions أو نقطة الشراء التابعة لها للحصول على معلومات تفصيلية.

إشعار: ويتم إلغاء الضمان إذا قام العميل باستبدال أي قطع بخلاف قطع الغيار المدرجة.

