



XVP IMPRES Remote Speaker Microphone with DincX Noise Suppression (PMMN4135_ PMMN4136_) User Guide

en-US

fr-CA

es-LA

pt-BR

zh-CN

zh-TW

ja-JP

ko-KR

ru-RU

uk-UA

ar-OM



AUGUST 2021



XVP IMPRES Remote Speaker Microphone with DincX Noise Suppression (PMMN4135_ PMMN4136_)



Legal and Support

- [RF Energy Exposure Awareness and Product Safety Guide for Portable Two-Way Radios](#)
- [Warranty on page 21](#)
- [Open Source Software Legal Notices on page 21](#)

Copyright

The Motorola Solutions products described in this document may include copyrighted Motorola Solutions computer programs. Laws in the United States and other countries preserve for Motorola Solutions certain exclusive rights for copyrighted computer programs. Accordingly, any copyrighted Motorola Solutions computer programs contained in the Motorola Solutions products described in this document may not be copied or reproduced in any manner without the express written permission of Motorola Solutions.

© 2021 Motorola Solutions, Inc. All Rights Reserved

No part of this document may be reproduced, transmitted, stored in a retrieval system, or translated into any language or computer language, in any form or by any means, without the prior written permission of Motorola Solutions, Inc.

Furthermore, the purchase of Motorola Solutions products shall not be deemed to grant either directly or by implication, estoppel or otherwise, any license under the copyrights, patents or patent applications of Motorola Solutions, except for the normal non-exclusive, royalty-free license to use that arises by operation of law in the sale of a product.

Disclaimer

Please note that certain features, facilities, and capabilities described in this document may not be applicable to or licensed for use on a specific system, or may be dependent upon the characteristics of a specific mobile subscriber unit or configuration of certain parameters. Please refer to your Motorola Solutions contact for further information.

Trademarks

MOTOROLA, MOTO, MOTOROLA SOLUTIONS, and the Stylized M Logo are trademarks or registered trademarks of Motorola Trademark Holdings, LLC and are used under license. All other trademarks are the property of their respective owners.

Open Source Content

This product contains Open Source software used under license. Refer to the product installation media for full Open Source Legal Notices and Attribution content.

European Union (EU) Waste of Electrical and Electronic Equipment (WEEE) directive



■ The European Union's WEEE directive requires that products sold into EU countries must have the crossed out trash bin label on the product (or the package in some cases).

As defined by the WEEE directive, this cross-out trash bin label means that customers and end-users in EU countries should not dispose of electronic and electrical equipment or accessories in household waste.

Customers or end-users in EU countries should contact their local equipment supplier representative or service centre for information about the waste collection system in their country.

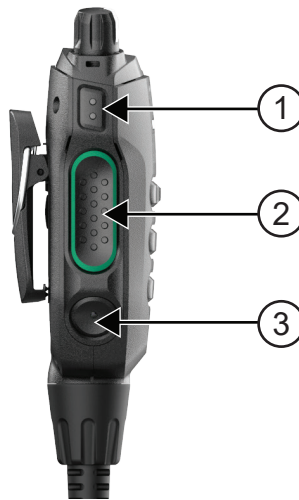
MN007601A01-AB, August 2021



Chapter 1

Product Overview

PTT and Programmable Button

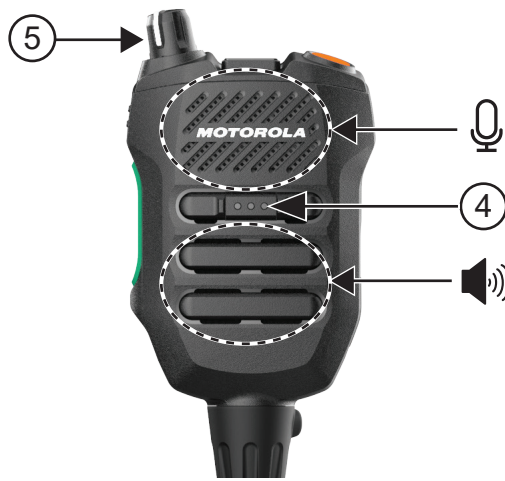


Number	Description
1	2-Dot
2	PTT
3	1-Dot



NOTE: 1-Dot, 2-Dot, and 3-Dot programmable buttons can be configured to other functions different from the same buttons on the radio. Refer to radio user manual for more information.

Speaker and Microphone



Number	Description
4	3-Dot
5	Channel Knob ¹

Increasing and Decreasing Volume



Remote Speaker Microphone (RSM) Models

Table 1: RSM Models

Part Number	Description
PMMN4135_	Channel Knob RSM
PMMN4136_	Without Channel Knob RSM

¹ Only applicable to PMMN4135_

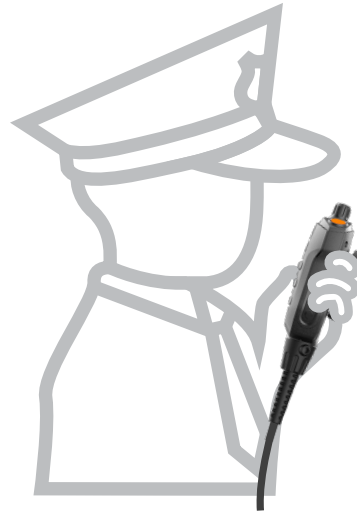
Chapter 2

Holding Your RSM



Chapter 3

Using Your RSM



Chapter 4

Positioning Your RSM





Chapter 5

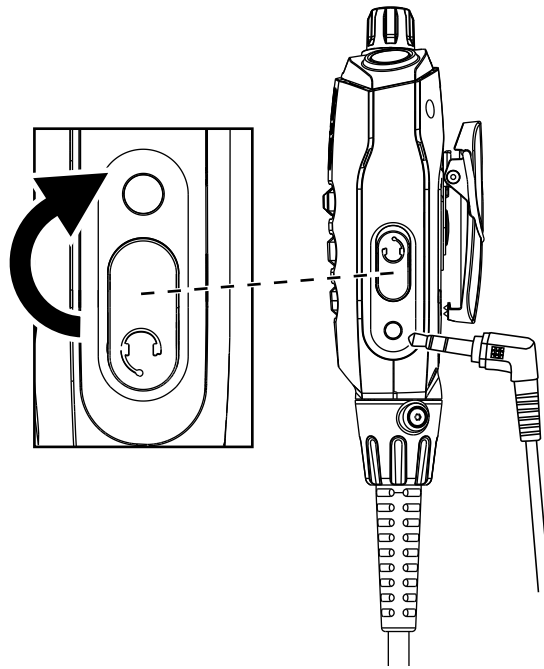
Proper Handling



Chapter 6

Earpiece Audio Jack

Figure 1: Inserting Audio Jack



Chapter 7

Best Transmit Practices

- Hold the Remote Speaker Microphone (RSM) 1–2 inches from mouth.
- Speak in a loud, clear, and controlled voice
- Speak louder than the background noise
- When practical, shake the RSM to clear water before transmitting



NOTE: Refer to the radio user manual for more details.

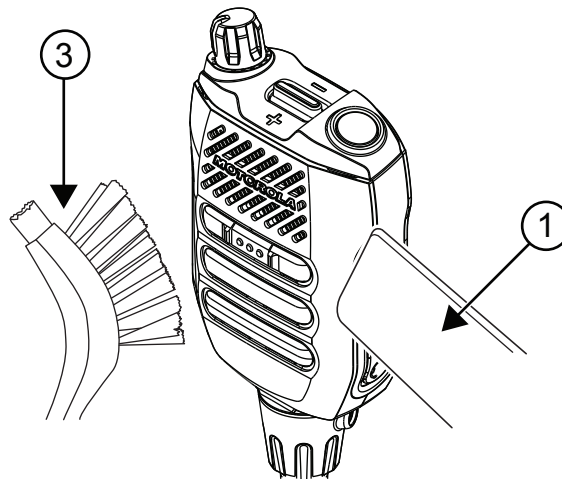
Chapter 8

Cleaning Procedure

Do not use solvents to clean your Remote Speaker Microphone (RSM) as most chemicals may permanently damage the RSM housing and textures. Do not submerge the RSM in the detergent solution. To clean the external surfaces of your radio, perform the following procedure:

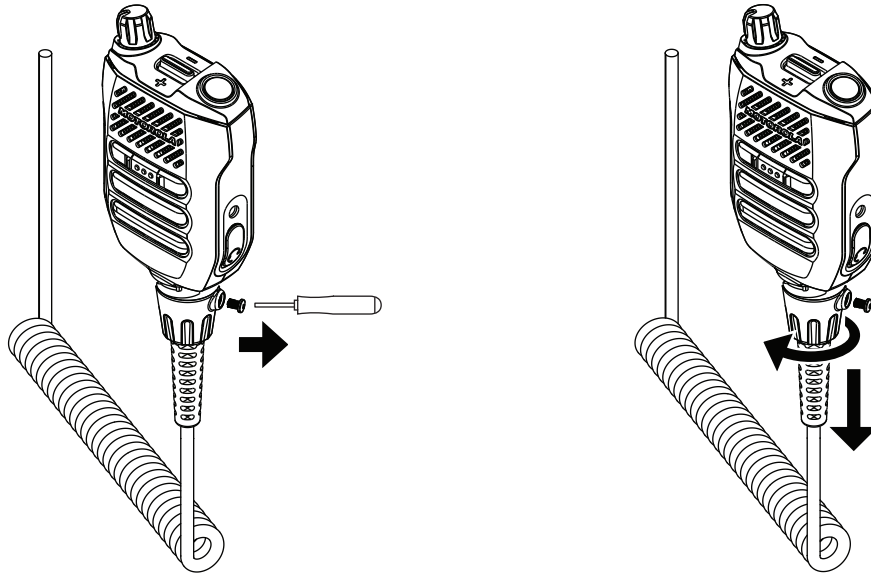
Procedure:

- 1 Vacuum the front surface of the RSM. Avoid completely covering the speaker grill and microphone openings all at once with the nozzle.
- 2 Mix one teaspoon of mild dish-washing detergent to one gallon of water (0.5 % solution) to clean the external surfaces of the RSM.
- 3 Apply the solution sparingly with a stiff, non-metallic, short bristled brush, making sure excess detergent does not get entrapped near the connectors, controls or crevices. Dry the RSM thoroughly with a soft, lint-free cloth.



Chapter 9

Replacing Coil Cord

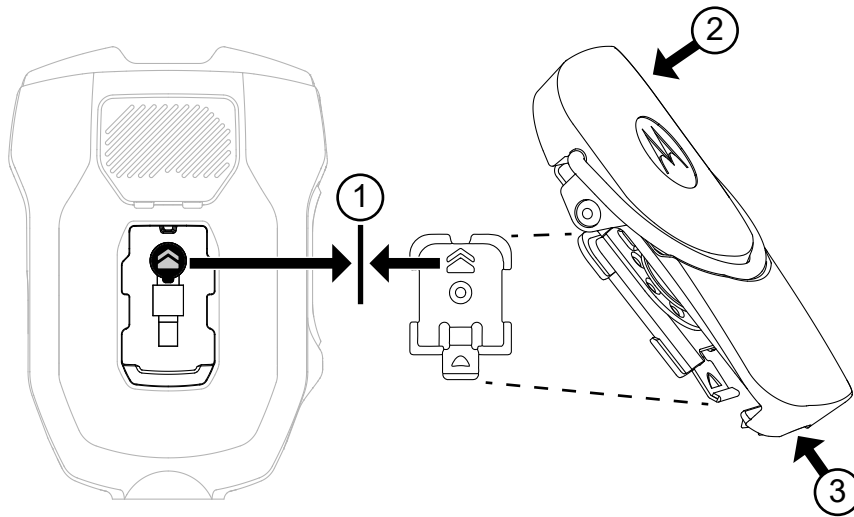


Chapter 10

Attaching Swivel Belt Loop

Procedure:

- 1 Match and align the arrowhead icons and side wings.
- 2 Push down the top of the clip.
- 3 Simultaneously, push slide clip upward.

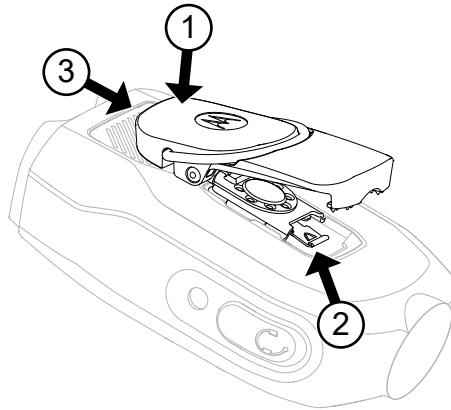


Chapter 11

Detaching Swivel Belt Loop

Procedure:

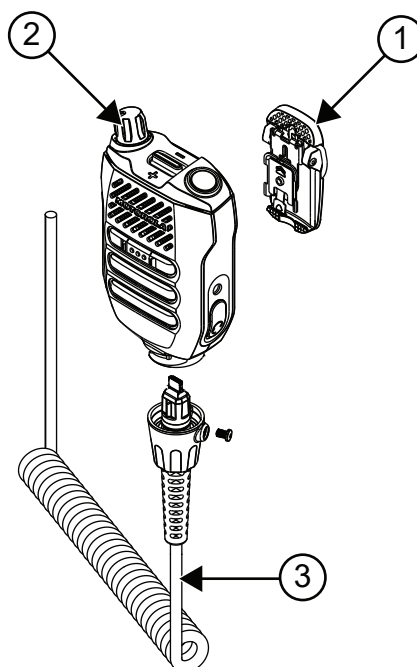
- 1 Push the top of the clip to raise the clip to the highest position.
- 2 Lift up the bottom release latch.
Recommended to use the small flat tip tool.
- 3 To remove the clip, slide the clip.



Chapter 12

Replacement Parts

Item	Part Number	Description
1	PMLN8312_	Low Profile Swivel Clip with D-Ring
2	PMLN8313_	Channel Knob ²
3	PMKN4260_	Coil Cord ³



NOTE: Do not plug in incompatible cables to avoid functional problem.

Optional Accessories

Part Number	Description
PMLN8120_	Rx only xL Clear Tube Earpiece, 3.5 mm Jack

² Only applicable to PMMN4135_

³ Compatible with accessory side connector of APX and APX Next

Chapter 13

RSM Firmware Upgrades Notice

- Radio checks the Remote Speaker Microphone (RSM) firmware version automatically after power up.
- Older RSM firmware is upgraded automatically through the radio.

Chapter 14

Radio Firmware Requirement

XVP RSM is only compatible with the following radio firmware version and later:

- APX Radios: R24.00.00
- APX Next Radios: R03.20.00

Chapter 15

RF Energy Exposure and Product Safety Guide for Portable Two-Way Radios

CAUTION:

Before using this accessory, read this guide which contains important operating instructions for safe usage and RF energy awareness and control for compliance with applicable standards and regulations.

The Remote Speaker Microphone (RSM), when attached to the radio, is restricted to occupational use only to satisfy FCC/ICNIRP RF energy exposure requirements. Before using this product, read the RF energy awareness information and operating instructions in the Product Safety and RF Exposure booklet enclosed with your radio to ensure compliance with RF energy exposure limits.

15.1

Acoustic Safety

Exposure to loud noises from any source for extended periods of time may temporarily or permanently affect your hearing. The louder the radio volume, the less time is required before your hearing could be affected. Hearing damage from loud noise is sometimes undetectable at first and can have a cumulative effect. To protect your hearing:

- Use the lowest volume necessary to do your job.
- Turn up the volume only if you are in noisy surroundings.
- Turn down the volume before adding headset or earpiece.

Warranty and Legal

Warranty

Motorola Solutions offers warranty for your RSM. Refer to your Motorola Solutions dealer or point-of-purchase for detailed information.



NOTE: Warranty is void after customer replacement of any parts other than replacement parts listed.

Open Source Software Legal Notices

This product contains Open Source Software. For more information regarding licenses, acknowledgment, required copyright notices, and other usage terms, visit <http://businessonline.motorolasolutions.com>



Guide d'utilisation du haut-parleur/microphone distant XVP IMPRES avec suppression du bruit DincX (PMMN4135_ PMMN4136_)

AOÛT 2021



Haut-parleur/microphone distant XVP IMPRES avec suppression du bruit DincX (PMMN4135_, PMMN4136_)



Avis juridique et soutien

- [Radios bidirectionnelles portatives : Sensibilisation et exposition aux radiofréquences et sécurité du produit](#)
- [Garantie à la page 21](#)
- [Information juridique relative aux logiciels libres à la page 21](#)

Droits d'auteur

Les produits Motorola Solutions décrits dans ce document peuvent inclure des programmes informatiques protégés par des droits d'auteur de Motorola Solutions. Les lois des États-Unis et d'autres pays réservent à Motorola Solutions certains droits exclusifs pour les programmes informatiques protégés par droits d'auteur. Par conséquent, tout programme informatique protégé par droits d'auteur de Motorola Solutions compris dans les produits Motorola Solutions décrits dans le présent document ne peut être copié ni reproduit de quelque manière que ce soit sans l'autorisation écrite expresse de Motorola Solutions.

© 2021 Motorola Solutions, Inc. Tous droits réservés.

Aucune partie du présent document ne peut être reproduite, transmise, stockée dans un système de recherche documentaire ou traduite dans une autre langue ou dans un langage informatique, sous quelque forme ou par quelque moyen que ce soit, sans l'autorisation écrite préalable de Motorola Solutions, Inc.

De plus, l'achat de produits Motorola Solutions ne peut être considéré comme une transaction octroyant directement, par inférence, estoppel ou autrement une licence en vertu des droits d'auteur, des droits de brevets ou d'une demande de brevet de Motorola Solutions, à l'exception d'une licence

d'utilisation normale et non exclusive, libre de toute redevance, prévue par la loi lors de la vente d'un produit.

Avis de non-responsabilité

Veillez noter que certaines fonctionnalités, installations et capacités décrites dans ce document pourraient ne pas s'appliquer ou être accordées sous licence pour l'utilisation sur un système particulier, ou pourraient dépendre des caractéristiques d'une unité mobile d'abonné ou d'une configuration de certains paramètres. Veuillez consulter votre personne-ressource chez Motorola Solutions pour en savoir plus.

Marques de commerce

MOTOROLA, MOTO, MOTOROLA SOLUTIONS et le logo au M stylisé sont des marques de commerce ou des marques déposées de Motorola Trademark Holdings LLC et sont utilisées sous licence. Toutes les autres marques de commerce sont la propriété de leurs détenteurs respectifs.

Contenu à code source libre

Ce produit contient des logiciels libres utilisés sous licence. Reportez-vous au support d'installation du produit pour obtenir tous les avis juridiques relatifs aux logiciels libres et aux contenus d'attribution.

Directive sur la mise au rebut des équipements électriques et électroniques de l'Union européenne (UE) (DEEE)



■ La directive DEEE de l'Union européenne exige que les produits (ou leur emballage, dans certains cas) vendus dans les pays de l'UE portent l'étiquette de la poubelle barrée.

Comme le définit la directive WEEE, cette étiquette de poubelle barrée signifie que les clients et les utilisateurs finaux dans les pays de l'UE ne doivent pas jeter les équipements électriques et électroniques ou leurs accessoires dans les ordures domestiques.

Les clients ou les utilisateurs finaux dans les pays de l'UE doivent communiquer avec le représentant ou le centre de service de leur fournisseur d'équipement pour obtenir des renseignements sur le système de collecte des déchets de leur pays.

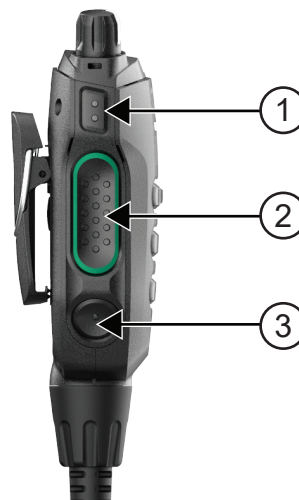
MN007601A01-AB, août 2021



Chapitre 1

Aperçu du produit

PTT et bouton programmable



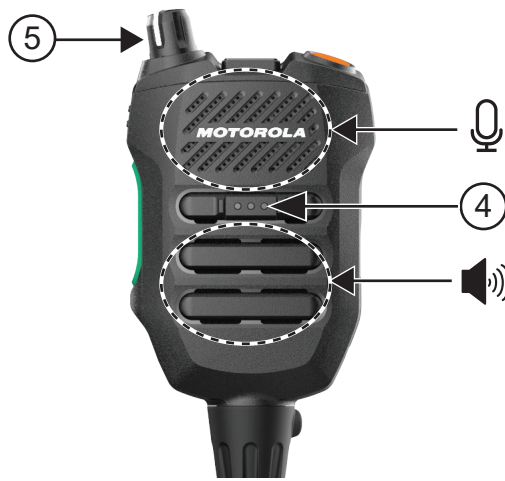
Chiffre	Description
1	2 points
2	PTT
3	1 point



REMARQUE :

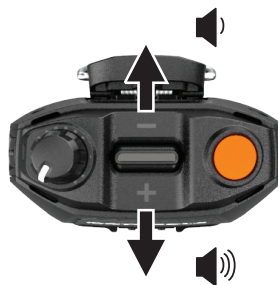
Les boutons programmables à 1 point, 2 points et 3 points peuvent être configurés pour d'autres fonctions que celles des boutons correspondants de la radio. Reportez-vous au guide d'utilisation de la radio pour en savoir plus.

Haut-parleur et microphone



Chiffre	Description
4	3 points
5	Bouton de canal ¹

Augmentation et réduction du volume



Modèles de haut-parleurs/microphones à distance (RSM)

Tableau 1 :Modèles RSM

Numéro de pièce	Description
PMMN4135_	Bouton de canal RSM
PMMN4136_	Sans bouton de canal RSM

¹ Applicable uniquement au modèle PMMN4135_

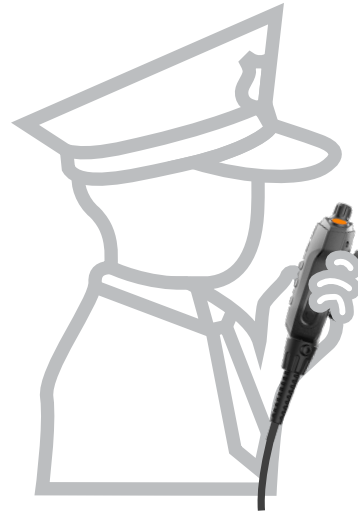
Chapitre 2

Tenue de votre RSM



Chapitre 3

Utilisation de votre RSM



Chapitre 4

Positionnement de votre RSM





Chapitre 5

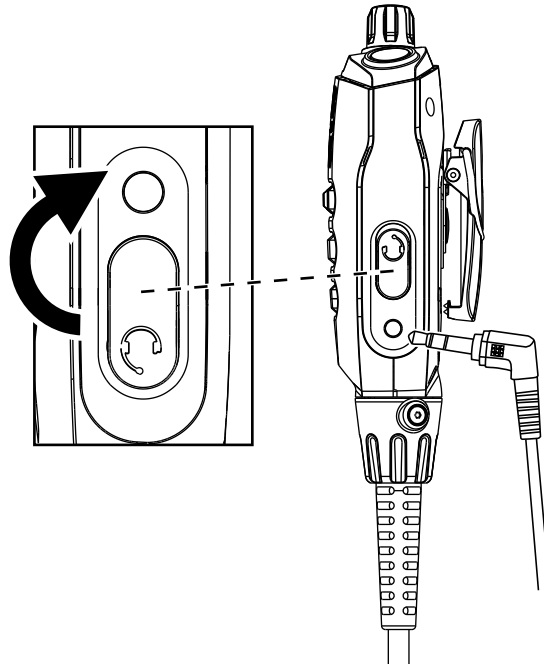
Manipulation appropriée



Chapitre 6

Prise audio pour écouteur

Figure 1 : Insertion de la prise audio



Chapitre 7

Meilleures pratiques d'émission

- Tenez le haut-parleur/microphone distant (RSM) à un ou deux pouces de la bouche.
- Parlez d'une voix forte, claire et contrôlée
- Parlez plus fort que le bruit de fond
- Le cas échéant, secouez le RSM pour en extraire l'eau avant d'émettre



REMARQUE :

Consultez le guide d'utilisation de la radio pour plus de détails.

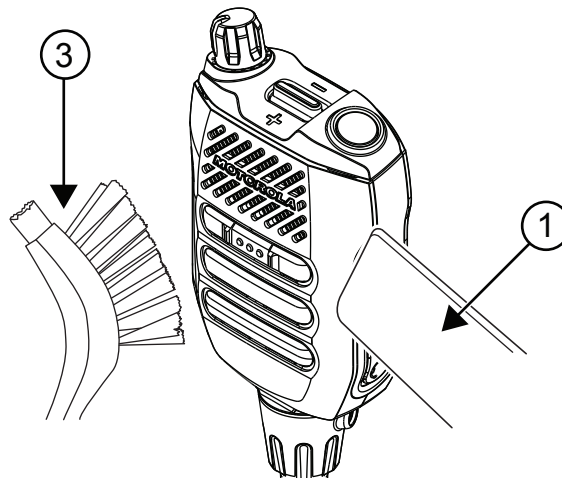
Chapitre 8

Procédure de nettoyage

N'utilisez pas de solvant pour nettoyer votre haut-parleur/microphone distant (RSM), la plupart des produits chimiques risquant d'endommager le boîtier et la texture du RSM de façon permanente. Ne submergez pas le RSM dans le détergent. Pour nettoyer les surfaces externes de votre radio, suivez la procédure décrite ci-dessous :

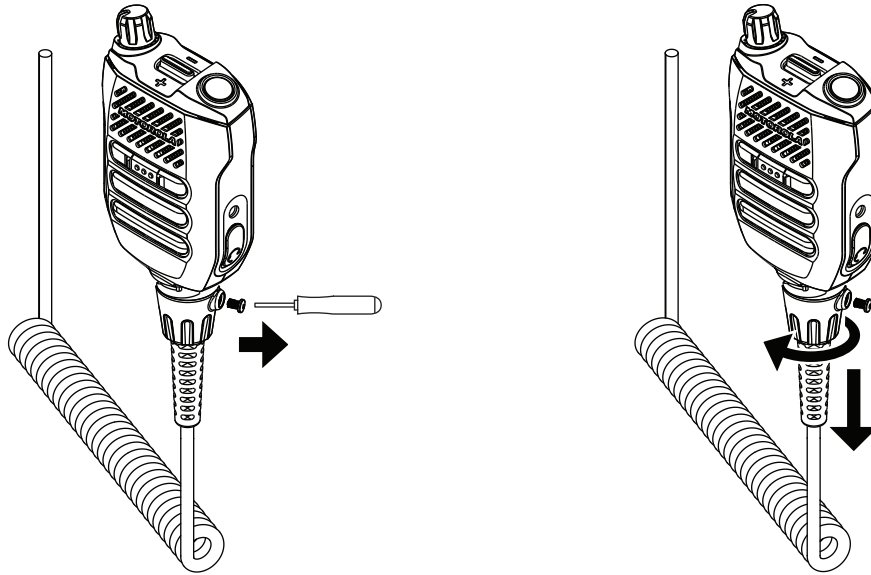
Procédure :

- 1 Nettoyez la surface avant du RSM avec un aspirateur. Évitez de recouvrir complètement la grille du haut-parleur et les ouvertures du microphone en même temps avec le suceur.
- 2 Diluez une cuillerée à thé de détergent doux pour vaisselle dans environ quatre litres d'eau (solution à 0,5 %) pour nettoyer les surfaces externes du RSM.
- 3 Appliquez la solution avec modération à l'aide d'une brosse non métallique rigide à poils courts en vous assurant qu'aucun surplus de détergent ne se retrouve près des connecteurs, des commandes ou des interstices. Séchez le RSM complètement à l'aide d'un chiffon doux non pelucheux.



Chapitre 9

Remplacement du cordon spiralé

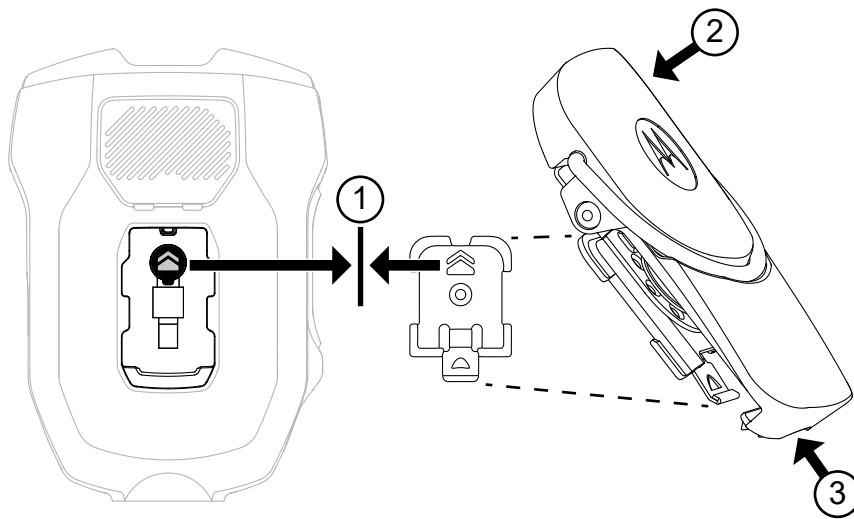


Chapitre 10

Fixation de la boucle de ceinture pivotante

Procédure :

- 1 Alignez les icônes de tête de flèche et les ailes latérales.
- 2 Appuyez sur le haut de la pince.
- 3 En même temps, poussez la pince coulissante vers le haut.

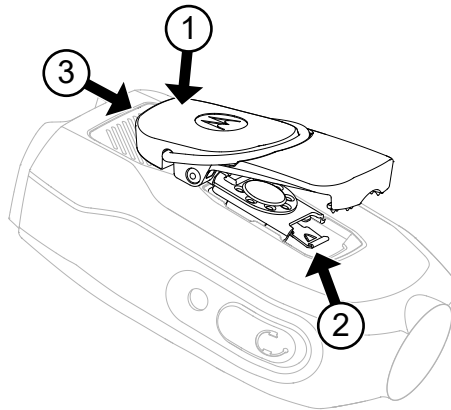


Chapitre 11

Retrait de la boucle de ceinture pivotante

Procédure :

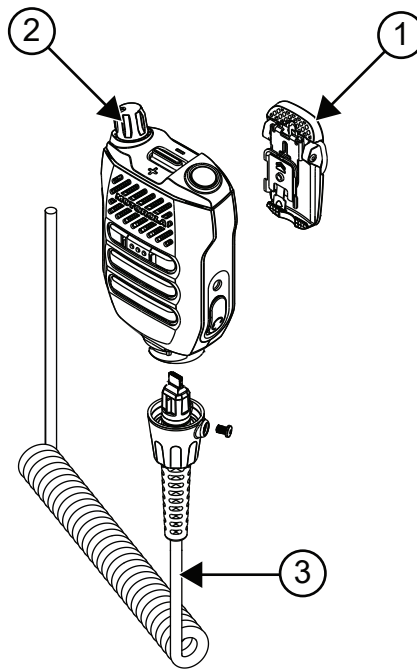
- 1 Poussez le haut de la pince pour la placer en position la plus élevée.
- 2 Soulevez le loquet de déverrouillage inférieur.
Il est recommandé d'utiliser un petit outil à embout plat.
- 3 Pour retirer la pince, faites-la glisser.



Chapitre 12

Pièces de rechange

Composant	Numéro de pièce	Description
1	PMLN8312_	Pince pivotante à profil bas avec anneau en D
2	PMLN8313_	Bouton de canal ²
3	PMKN4260_	Cordon spiralé ³



REMARQUE :

Brancher tout câble incompatible pourrait occasionner un problème de fonctionnement.

Accessoires en option

Numéro de pièce	Description
PMLN8120_	Écouteur à tube transparent xL Rx seulement, prise 3,5 mm

² Applicable uniquement au modèle PMMN4135_

³ Compatible avec le connecteur d'accessoire latéral des modèles APX et APX NEXT

Chapitre 13

Avis de mises à niveau du micrologiciel du RSM

- La radio vérifie automatiquement la version du micrologiciel du haut-parleur/microphone distant RSM après la mise sous tension.
- Les micrologiciels plus anciens du RSM seront mis à niveau automatiquement par l'intermédiaire de la radio.

Chapitre 14

Exigence du micrologiciel de la radio

XVP RSM n'est compatible qu'avec les versions de micrologiciel radio suivantes et ultérieures :

- Radios APX : R24.00.00
- Radios APX NEXT : R03.20.00

Chapitre 15

Radios bidirectionnelles portatives : Exposition aux radiofréquences et sécurité du produit

MISE EN GARDE :

Avant d'utiliser cet accessoire, lisez le guide, qui contient d'importantes instructions de fonctionnement pour une utilisation sécuritaire et des informations sur l'exposition aux radiofréquences, dans le but d'assurer votre conformité aux normes et règlements en vigueur.

Le haut-parleur/microphone distant (RSM), lorsqu'il est branché à la radio, ne doit être utilisé qu'à des fins professionnelles, conformément aux exigences de la FCC et de l'ICNIRP en matière d'exposition aux radiofréquences. Avant d'utiliser ce produit, lisez les informations relatives à l'exposition à l'énergie RF ainsi que le mode d'emploi contenus dans la brochure Sécurité du produit et exposition aux radiofréquences fournie avec la radio afin d'assurer sa conformité aux limites d'exposition à l'énergie des radiofréquences.

15.1

Protection de l'ouïe

Une exposition à des bruits forts en provenance de n'importe quelle source pendant de longues périodes pourrait affecter votre audition de manière temporaire ou permanente. Plus le volume sonore de la radio est élevé, plus votre audition peut se détériorer rapidement. Des dommages auditifs dus à l'exposition à des bruits forts peuvent d'abord être indétectables, mais ceux-ci ont parfois des effets cumulatifs. Pour protéger votre audition :

- Réglez le volume le plus bas possible pour effectuer votre travail.
- Montez le volume seulement si vous vous trouvez dans un environnement bruyant.
- Réduisez le volume avant d'ajouter un casque ou un écouteur.

Garantie et mentions juridiques

Garantie

Motorola Solutions offre une garantie pour votre RSM. Consultez votre détaillant Motorola Solutions ou votre point de vente pour obtenir des renseignements détaillés.



REMARQUE :

La garantie sera nulle si le client remplace des pièces autres que les pièces de rechange indiquées.

Information juridique relative aux logiciels libres

Ce produit contient des logiciels libres. Pour en savoir plus au sujet des licences, des reconnaissances, des avis de droits d'auteur requis et d'autres conditions d'utilisation, visitez le site <http://businessonline.motorolasolutions.com>



Guía del usuario del micrófono con altavoz remoto XVP IMPRES con supresión de ruido DincX (PMMN4135_ PMMN4136_)

AGOSTO 2021

© 2021 Motorola Solutions, Inc. All rights reserved



MN007601A01-AB

Micrófono con altavoz remoto XVP IMPRES con supresión de ruido DincX (PMMN4135_, PMMN4136_)



Información legal y soporte

- [Guía sobre la seguridad del producto y conocimiento de la exposición a energía de radiofrecuencia de los radios portátiles de dos vías](#)
- [Garantía en la página 21](#)
- [Avisos legales de software de código abierto en la página 21](#)

Copyright

Entre los productos Motorola Solutions que se describen en esta documentación, se pueden incluir programas informáticos de Motorola Solutions que están protegidos por derechos de autor. Las leyes de Estados Unidos y de otros países preservan para Motorola Solutions ciertos derechos exclusivos para los programas informáticos protegidos por derechos de autor. Del mismo modo, los programas informáticos protegidos por derechos de autor de Motorola Solutions incluidos en los productos de Motorola Solutions descritos en este manual no podrán ser copiados ni reproducidos de ninguna forma sin el expreso consentimiento por escrito de Motorola Solutions.

© 2021 Motorola Solutions, Inc. Todos los derechos reservados.

Ninguna parte de este documento se puede reproducir, transmitir, almacenar en un sistema recuperable ni traducir a ningún idioma ni lenguaje de computadora, de ninguna forma ni por ningún medio, sin la autorización expresa por escrito de Motorola Solutions, Inc.

Asimismo, no se considerará que la compra de productos Motorola Solutions otorgue, en forma directa, implícita, por exclusión ni de ningún otro modo, una licencia sobre los derechos de autor, patentes o aplicaciones de patentes de Motorola Solutions, excepto la licencia normal, no exclusiva y libre de regalías de uso que surge de las consecuencias legales de la venta de un producto.

Descargo de responsabilidad

Tenga en cuenta que determinadas funciones, instalaciones y capacidades que se describen en este documento podrían no ser aplicables o no tener licencia para su uso en un sistema específico, o bien pueden ser dependientes de las características de una unidad del suscriptor móvil específico o la configuración de ciertos parámetros. Comuníquese con su contacto de Motorola Solutions para obtener más información.

Marcas comerciales

MOTOROLA, MOTO, MOTOROLA SOLUTIONS y el logotipo de la M estilizada son marcas comerciales o marcas comerciales registradas de Motorola Trademark Holdings, LLC y se utilizan bajo licencia. Todas las demás marcas comerciales pertenecen a sus respectivos propietarios.

Contenido de código abierto

Este producto contiene un software de código abierto utilizado bajo licencia. Consulte los medios de instalación del producto para obtener el contenido completo de Atribución y Avisos legales de código abierto.

Directiva de Residuos de Aparatos Eléctricos y Electrónicos (RAEE) de la Unión Europea (UE)



■ La Directiva de RAEE de la Unión Europea requiere que los productos que se venden en los países de la UE tengan la etiqueta de un bote de residuos tachado sobre el producto (o en el paquete en algunos casos).

Como define la directiva WEEE, esta etiqueta con un bote de basura tachado indica que los clientes y los usuarios finales en los países de la UE no deben deshacerse de los equipos o accesorios eléctricos y electrónicos con la basura doméstica.

Los clientes o los usuarios finales en los países de la UE deben comunicarse con su representante distribuidor de equipos o el centro de servicio locales para obtener información sobre el sistema de recolección de residuos de su país.

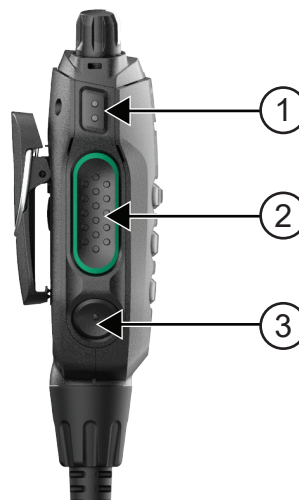
MN007601A01-AB, agosto del 2021



Capítulo 1

Descripción general del producto

Botón PTT y botón programable



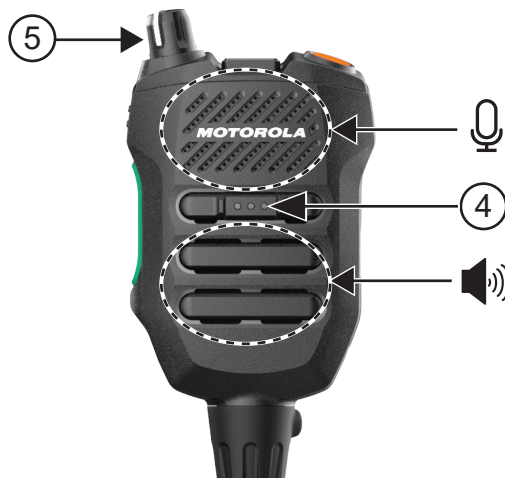
Número	Descripción
1	2 punto
2	PTT
3	1 punto



NOTA:

Los botones programables con uno, dos y tres puntos se pueden configurar para otras funciones distintas a la función de los mismos botones en el radio. Consulte el manual del usuario del radio para obtener más información.

Altavoz y micrófono



Número	Descripción
4	3 puntos
5	Perilla de canal ¹

Aumento y disminución del volumen



Modelos de micrófono con altavoz remoto (RSM)

Mesa 1 :Modelos de RSM

Número de pieza	Descripción
PMMN4135_	RSM con perilla de canal
PMMN4136_	RSM sin perilla de canal

¹ Solo aplicable para PMMN4135_

Capítulo 2

Sostener el RSM



Capítulo 3

Uso del RSM



Capítulo 4

Posicionamiento del RSM





Capítulo 5

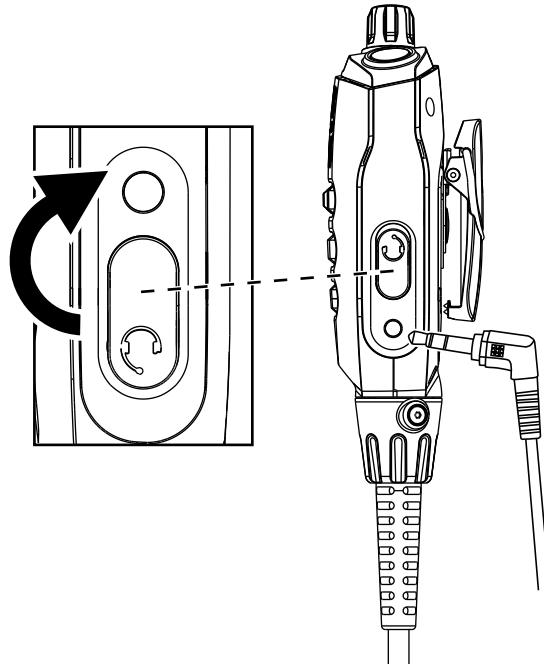
Manipulación adecuada



Capítulo 6

Conector de audio del auricular

Figura 1 : Inserción del conector de audio



Capítulo 7

Prácticas recomendadas de transmisión

- Sostenga el micrófono con altavoz remoto (RSM) de 3 a 5 cm de la boca (1 a 2 in).
- Hable con voz alta, clara y controlada
- Hable más alto que el ruido de fondo
- Cuando sea posible, agite el RSM para quitar el agua antes de iniciar la transmisión



NOTA:

Consulte el manual del usuario del radio para obtener más detalles.

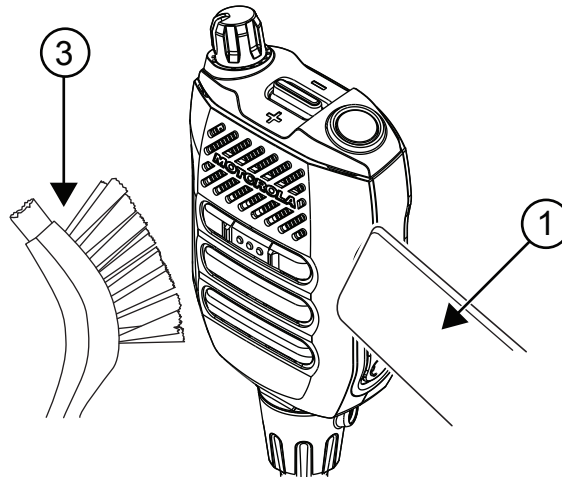
Capítulo 8

Procedimiento de limpieza

No utilice solventes para limpiar el micrófono con altavoz remoto (RSM), ya que la mayoría de los productos químicos podrían dañar de manera permanente la carcasa y la textura del RSM. No sumerja el RSM en la solución de detergente. Para limpiar las superficies externas del radio, realice el siguiente procedimiento:

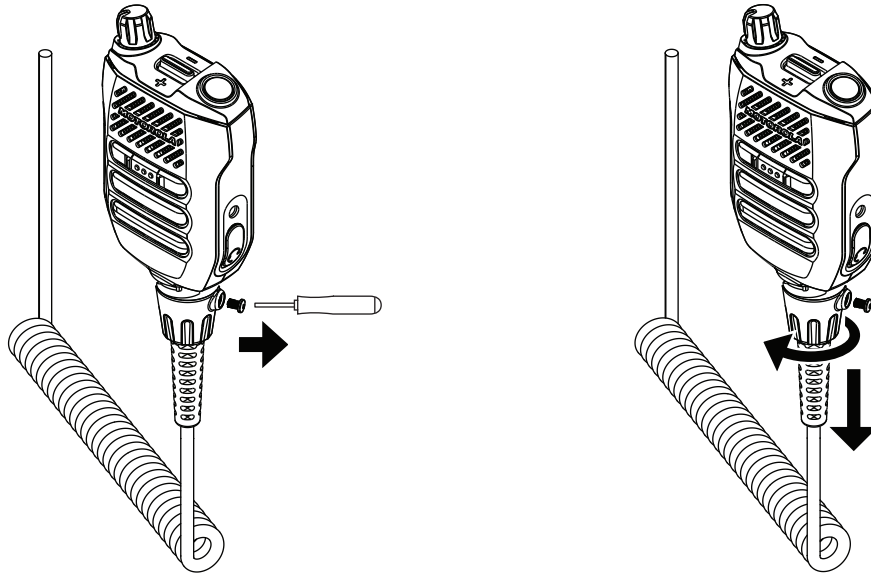
Procedimiento:

- 1 aspire la superficie frontal del RSM. Evite cubrir completamente todas las aberturas de la rejilla del altavoz y del micrófono con la boquilla al mismo tiempo.
- 2 Mezcle una cucharadita de detergente suave para vajilla con 3,8 litros (un galón) de agua (solución al 0,5 %) para limpiar la superficie externa del RSM.
- 3 Aplique la solución en pequeñas cantidades con un cepillo rígido de cerdas cortas que no sea de metal, asegurándose de que no queden restos de detergente cerca de los conectores, los controles o las hendiduras. Seque cuidadosamente el RSM con un paño seco y libre de pelusas.



Capítulo 9

Reemplazo del cable en espiral

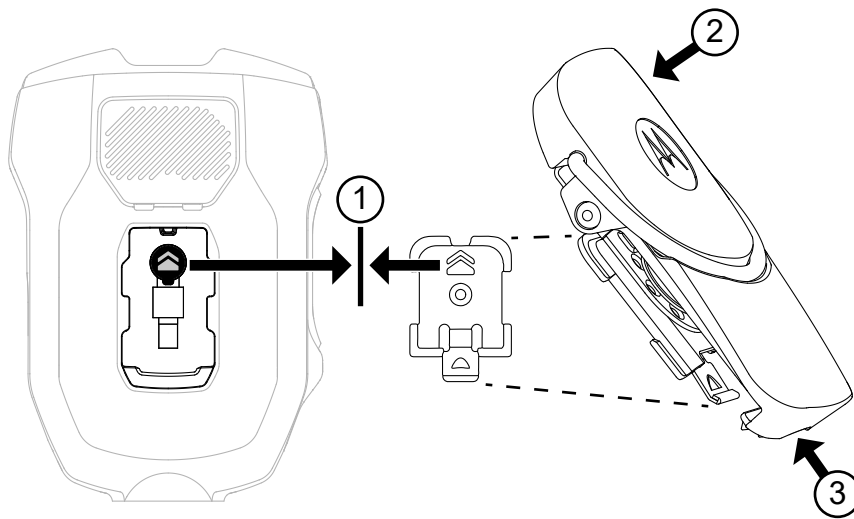


Capítulo 10

Montaje del pasador giratorio para cinturón

Procedimiento:

- 1 Haga coincidir los íconos de punta de flecha y las alas laterales, y alinéelos.
- 2 Empuje hacia abajo la parte superior del clip.
- 3 Simultáneamente, empuje el clip deslizante hacia arriba.

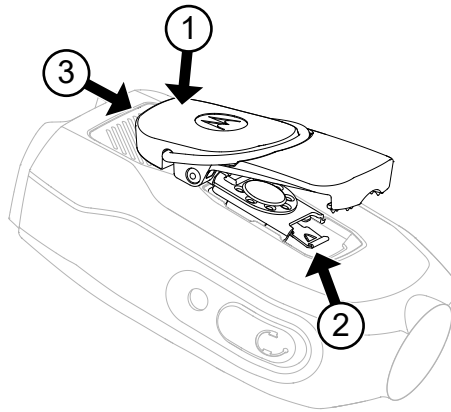


Capítulo 11

Desmontaje del pasador giratorio para cinturón

Procedimiento:

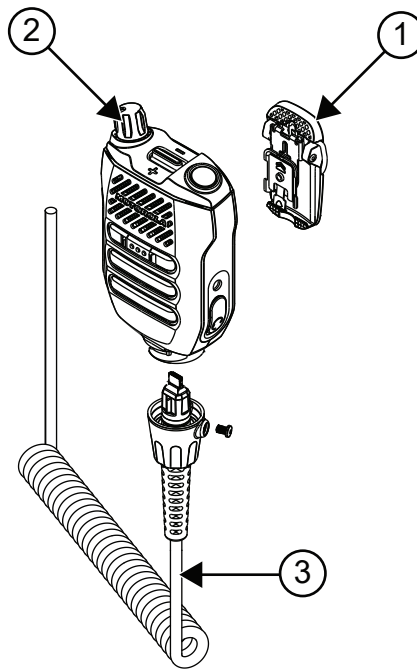
- 1 Presione la parte superior del clip para levantarlo hasta la posición más alta.
- 2 Levante el pestillo de liberación inferior.
Se recomienda utilizar la herramienta de punta plana pequeña.
- 3 Para quitar el clip, deslícelo.



Capítulo 12

Piezas de repuesto

Elemento	Número de pieza	Descripción
1	PMLN8312_	Clip giratorio de bajo perfil con anillo D
2	PMLN8313_	Perilla de canal ²
3	PMKN4260_	Cable en espiral ³



NOTA:

No conecte cables incompatibles para evitar problemas de funcionamiento.

Accesorios opcionales

Número de pieza	Descripción
PMLN8120_	Auricular de tubo transparente XL, solo RX, conector de 3,5 mm

² Solo aplicable para PMMN4135_

³ Compatible con el conector lateral de accesorios de APX y APX Next

Capítulo 13

Aviso sobre las actualizaciones de firmware del RSM

- El radio comprueba automáticamente la versión de firmware del RSM después del encendido.
- El firmware de RSM más antiguo se actualiza automáticamente a través del radio.

Capítulo 14

Requisito de firmware del radio

El RSM XVP solo es compatible con la siguiente versión de firmware del radio y versiones posteriores:

- Radios APX: R24.00.00
- Radio APX Next: R03.20.00

Capítulo 15

Guía sobre la seguridad del producto y la exposición a energía de radiofrecuencia de los radios portátiles de dos vías

PRECAUCIÓN:

Antes de usar este accesorio, lea esta guía que contiene instrucciones de funcionamiento importantes para un uso seguro del dispositivo e instrucciones para conocer y controlar la energía de radiofrecuencia para cumplir con las normas y regulaciones correspondientes.

Cuando el micrófono del altavoz remoto (RSM) se conecta al radio, queda restringido solo a uso ocupacional a fin de cumplir los requerimientos de exposición a la energía de RF de FCC/ICNIRP. Antes de usar este producto, lea la información acerca de la conciencia de la energía de RF y las instrucciones de uso en el folleto Seguridad del producto y exposición a RF, que viene con el radio, para asegurar el cumplimiento de los límites de exposición a la energía de RF.

15.1

Protección acústica

La exposición a ruidos fuertes de cualquier fuente durante períodos prolongados podría afectar la audición de manera temporal o permanente. Cuanto más alto esté el volumen del radio, más rápido se verá afectada la audición. En ocasiones, el daño a la audición provocado por ruidos fuertes es indetectable en un principio y puede tener efecto acumulativo. Para proteger la audición, realice las siguientes acciones:

- Utilice el volumen más bajo que necesite para hacer su trabajo.
- Aumente el volumen solo si se encuentra en un ambiente ruidoso.
- Reduzca el volumen antes de conectar los auriculares o el audífono.

Garantía e información legal

Garantía

Motorola Solutions ofrece garantía para su RSM. Consulte a su distribuidor o punto de compra de Motorola Solutions para obtener información detallada.



NOTA:

Se anulará la garantía en caso de que el cliente reemplace cualquiera de las piezas por otras distintas a las que aparecen en la lista de piezas de repuesto.

Avisos legales de software de código abierto

Este producto contiene software de código abierto. Para obtener información respecto de las licencias, los reconocimientos, los avisos de derechos de autor exigidos y otros términos de uso, visite <http://businessonline.motorolasolutions.com>.



Guia do usuário do microfone com alto-falante remoto XPV IMPRES com supressão de ruído DincX (PMMN4135_ PMMN4136_)

AGOSTO 2021



Microfone com alto-falante remoto XPV IMPRES com supressão de ruído DincX (PMMN4135_, PMMN4136_)



Informações legais e de suporte

- [Guia de conscientização sobre exposição à energia de RF \(Radio Frequency, radiofrequência\) e segurança do produto para rádios bidirecionais portáteis](#)
- [Garantia na página 22](#)
- [Avisos legais para software de código aberto na página 22](#)

Direitos autorais

Os produtos da Motorola Solutions descritos neste documento podem incluir programas de computador da Motorola Solutions protegidos por direitos autorais. As leis dos Estados Unidos e de outros países garantem determinados direitos exclusivos da Motorola Solutions para programas de computador protegidos por direitos autorais. Consequentemente, nenhum programa de computador protegido por direitos autorais da Motorola Solutions contido nos produtos da Motorola Solutions descritos neste documento pode ser copiado ou reproduzido sob qualquer forma sem a permissão expressa por escrito da Motorola Solutions.

© 2021 Motorola Solutions, Inc. Todos os direitos reservados

Nenhuma parte deste documento pode ser reproduzida, transmitida, armazenada em um sistema de recuperação ou traduzida para qualquer idioma ou linguagem de computador, de forma alguma ou por qualquer meio, sem a prévia permissão por escrito da Motorola Solutions, Inc.

Além disso, não se deve supor que a aquisição de produtos da Motorola Solutions garanta, direta ou implicitamente, por impedimento ou qualquer outra forma, qualquer licença de direito autoral, patente ou aplicação de patente da Motorola Solutions, exceto a licença de uso regular não exclusiva, isenta de exploração de patente concedida pelas leis inerentes à venda de um produto.

Isenção de responsabilidade

Observe que alguns recursos e capacidades descritos neste documento podem não ser aplicáveis ou licenciados para uso em um sistema específico ou podem ser dependentes das características de uma determinada unidade de rádio móvel ou configuração de determinados parâmetros. Consulte seu contato da Motorola Solutions para obter mais informações.

Marcas registradas

MOTOROLA, MOTO, MOTOROLA SOLUTIONS e o logotipo "M" estilizado são marcas comerciais ou registradas da Motorola Trademark Holdings, LLC, e são utilizadas sob licença. Todas as demais marcas comerciais pertencem aos seus respectivos proprietários.

Conteúdo de código aberto

Este produto contém software de código aberto usado sob licença. Consulte a mídia de instalação do produto para obter o conteúdo completo sobre atribuição e avisos legais de código aberto.

Diretiva WEEE (Waste of Electrical and Electronic Equipment, resíduos de equipamentos elétricos e eletrônicos) da UE (European Union, União Europeia)



■ A Diretiva WEEE da UE exige a presença da etiqueta de lixeira riscada nos produtos vendidos nos países da UE (ou no pacote, em alguns casos).

Conforme definido pela diretiva de WEEE, essa etiqueta de lixeira cruzada indica que os clientes e os usuários finais nos países da UE não devem descartar equipamentos ou acessórios elétricos ou eletrônicos em lixo doméstico.

Os clientes ou os usuários dos países da UE devem entrar em contato com o representante do fornecedor do equipamento ou com o centro de assistência local para obter informações sobre o sistema de coleta de lixo em seu país.

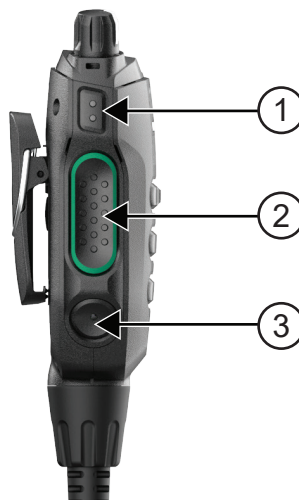
MN007601A01-AB, agosto de 2021



Capítulo 1

Visão geral do produto

Botões PPT e programáveis



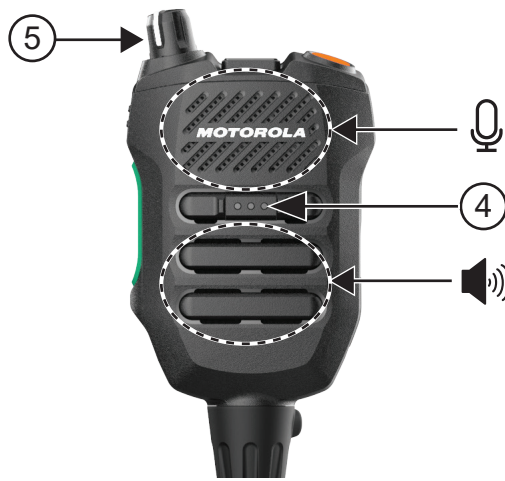
Número	Descrição
1	Dois pontos
2	PTT
3	Um ponto



OBSERVAÇÃO:

Os botões programáveis de um ponto, dois pontos e três pontos podem ser configurados para outras funções diferentes dos mesmos botões no rádio. Consulte o manual do usuário do rádio para obter mais informações.

Alto-falante e microfone



Número	Descrição
4	Três pontos
5	Botão de canal ¹

Aumentar e diminuir o volume



Modelos de RSM (Remote Speaker Microphone, Microfone com alto-falante remoto)

Acima 1 :Modelos de RSM

Número da peça	Descrição
PMMN4135_	RSM do botão de canal

¹ Aplicável apenas a PMMN4135_

Número da peça	Descrição
PMMN4136_	Sem RSM do botão de canal

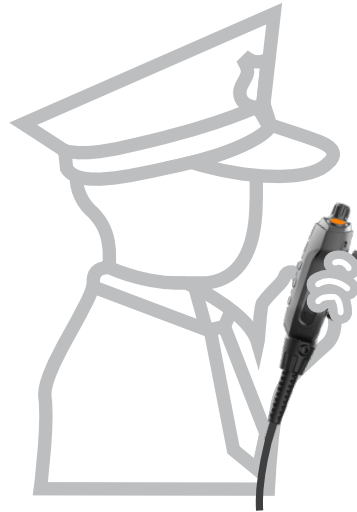
Capítulo 2

Como segurar o RSM



Capítulo 3

Como usar o RSM



Capítulo 4

Posicionamento do RSM





Capítulo 5

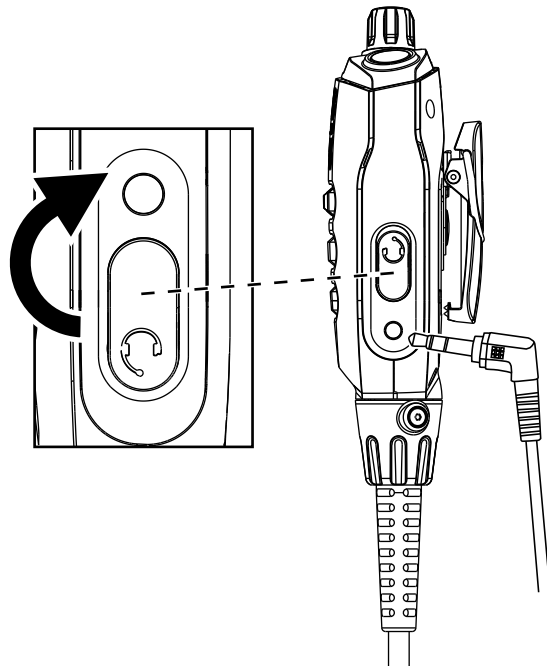
Manuseio adequado



Capítulo 6

Entrada de áudio do fone de ouvido

Figura 1 : Inserir entrada de áudio



Capítulo 7

Melhores práticas de transmissão

- Segure o RSM (Remote Speaker Microphone, Microfone de alto-falante remoto) a uma a duas polegadas de distância da boca.
- Fale em tom alto, claro e com a voz controlada
- Fale mais alto do que o ruído de fundo
- Quando possível, agite o RSM para retirar a água antes da transmissão



OBSERVAÇÃO:

Consulte o manual do usuário do rádio para mais detalhes.

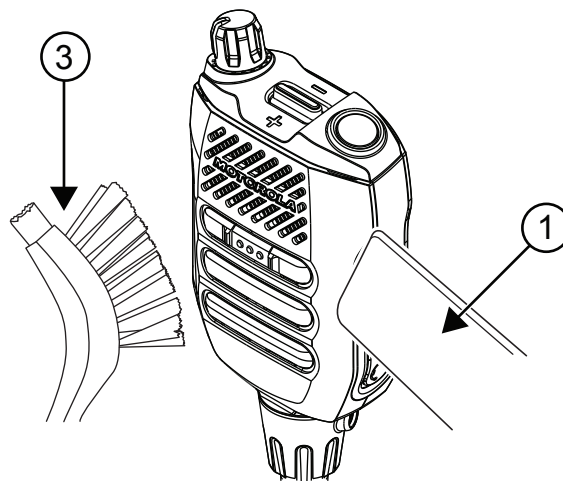
Capítulo 8

Procedimento de limpeza

Não use solventes na limpeza no RSM, já que a maioria dos produtos químicos pode danificar permanentemente o invólucro e as estruturas do RSM. Não coloque o RSM dentro da solução de detergente. Para limpar as superfícies externas do rádio, siga os seguintes procedimentos:

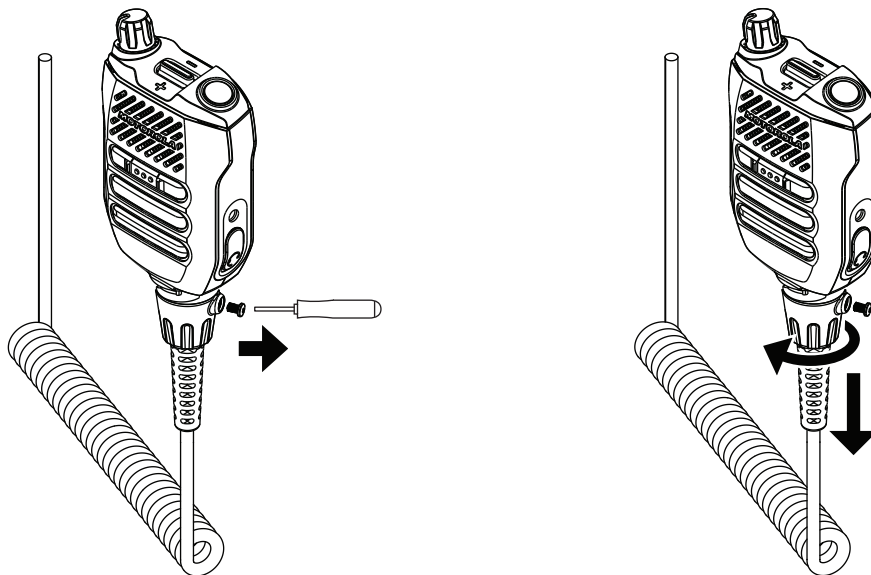
Procedimento:

- 1 aspire a superfície frontal do RSM. Evite cobrir completamente a grade do alto-falante e as aberturas do microfone de uma vez com o bico.
- 2 Misture uma colher de chá de detergente suave com um galão de água (solução de 0,5%) para limpar as superfícies externas do RSM.
- 3 Aplique uma quantidade pequena da solução com uma escova dura, não metálica de cerdas curtas, certificando-se de que o detergente não entre nos conectores, controles e fendas. Seque bem o RSM com um pano macio e sem fiapos.



Capítulo 9

Substituir o cabo espiral

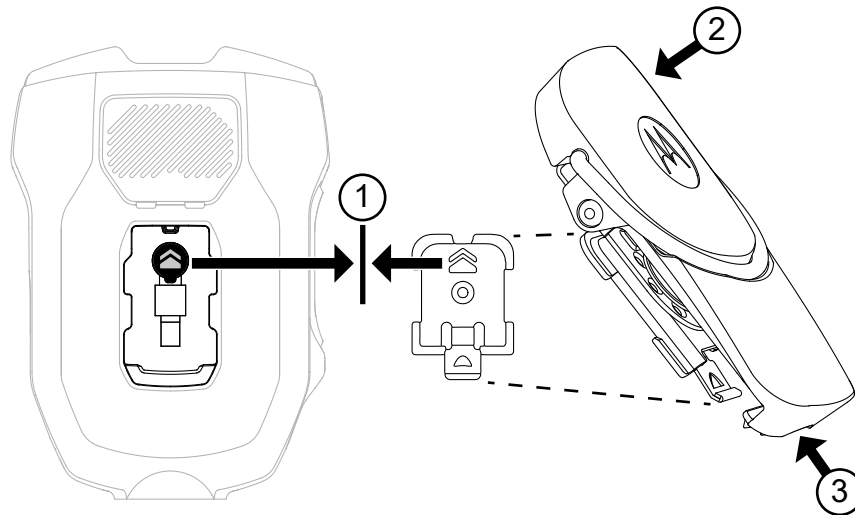


Capítulo 10

Prender a alça de cinto giratória

Procedimento:

- 1 Combine e alinhe os ícones de seta e as asas laterais.
- 2 Empurre a parte superior do clipe para baixo.
- 3 Simultaneamente, empurre o clipe lateral para cima.

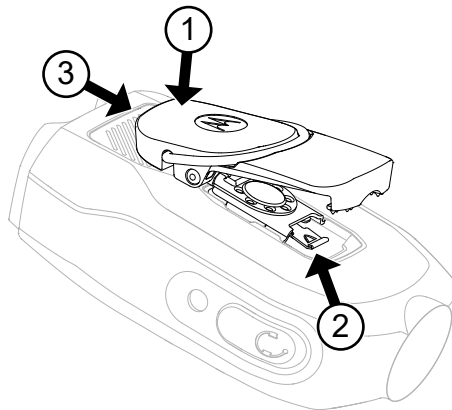


Capítulo 11

Retirar a alça de cinto giratória

Procedimento:

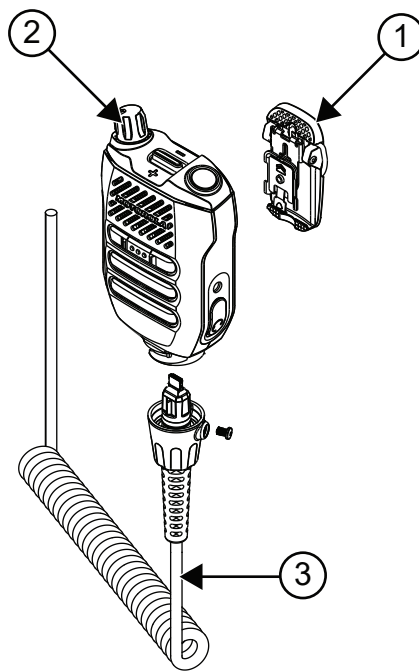
- 1 Empurre a parte superior do clipe para levantá-lo até a posição mais alta.
- 2 Levante a trava de liberação inferior.
Recomenda-se usar uma ferramenta com ponta pequena e plana.
- 3 Para remover o clipe, deslize-o.



Capítulo 12

Peças de reposição

Item	Número da peça	Descrição
1	PMLN8312_	Clipe giratório de perfil baixo com anel em D
2	PMLN8313_	Botão de canal ²
3	PMKN4260_	Cabo em espiral ³



OBSERVAÇÃO:

Não conecte cabos incompatíveis para evitar problemas funcionais.

Acessórios opcionais

Número da peça	Descrição
PMLN8120_	Fone de ouvido extra-alto com tubo acústico, somente recepção, entrada de 3,5 mm

² Aplicável apenas a PMMN4135_

³ Compatível com o conector lateral de acessório do APX e do APX Next

Capítulo 13

Aviso de atualizações de firmware do RSM

- O rádio verifica a versão de firmware do RSM automaticamente após a inicialização.
- O firmware mais antigo do RSM é atualizado automaticamente pelo rádio.

Capítulo 14

Requisito de firmware do rádio

O RSM XVP só é compatível com a seguinte versão de firmware do rádio e posterior:

- Rádios APX: R24.00.00
- Rádios APX Next: R03.20.00

Capítulo 15

Guia de exposição à energia de RF e segurança do produto para rádios bidirecionais portáteis

ATENÇÃO:

Antes de usar o rádio, leia este guia que contém instruções operacionais importantes para uso seguro, informações sobre conscientização e controle de exposição à energia de radiofrequência (RF) de conformidade com os padrões e regulamentos aplicáveis.

Quando conectado ao rádio, o RSM fica restrito apenas ao uso profissional para satisfazer os requisitos de exposição à energia de RF da FCC/ICNIRP. Antes de usar este produto, leia as informações sobre energia de RF e as instruções de operação no manual Segurança do Produto e Exposição à RF fornecido com o rádio para garantir a conformidade com os limites de exposição à energia de RF.

15.1

Segurança acústica

A exposição a ruídos muito altos de qualquer origem por longos períodos pode prejudicar sua audição temporária ou permanentemente. Quanto mais alto for o volume do rádio, mais rapidamente sua audição poderá ser prejudicada. Às vezes, os danos auditivos causados por ruídos fortes não são detectados em sua fase inicial e podem ter efeito cumulativo. Para proteger sua audição:

- Use o volume mais baixo necessário para a execução da sua tarefa.
- Aumente o volume somente se estiver em ambientes barulhentos.
- Reduza o volume antes de conectar o headset ou o fone de ouvido.

Garantia e aspectos legais

Garantia

A Motorola Solutions oferece garantia para seu RSM. Consulte seu revendedor ou um ponto de venda da Motorola Solutions para obter informações detalhadas.



OBSERVAÇÃO:

Caso o cliente substitua qualquer peça por alguma que não conste na lista de peças de substituição, a garantia será invalidada.

Avisos legais para software de código aberto

Este produto contém software de código aberto. Para consultar mais informações sobre licenças, confirmações, avisos de direitos autorais necessários e outros termos de uso, visite <http://businessonline.motorolasolutions.com>



带 DincX 噪声抑制功能的 XVP IMPRES 远程扬声器麦 克风（PMMN4135_ PMMN4136_）用户指南

8 月 2021 年

© 2021 Motorola Solutions, Inc. All rights reserved



MN007601A01-AB

带 DincX 噪声抑制功能的 XVP IMPRES 远程扬声器麦克风 (PMMN4135_、 PMMN4136_)



法律和支持

- [便携式双向对讲机的射频能量辐射意识和产品安全指南](#)
- [保修页号 21](#)
- [开源软件法律声明页号 21](#)

版权

本文档中介绍的 Motorola Solutions 产品可能包含受版权保护的 Motorola Solutions 计算机程序。美国和其他国家/地区的法律为 Motorola Solutions 保留受版权保护的计算机程序的某些专有权利。因此，在未经 Motorola Solutions 明确书面许可的情况下，不得以任何方式对本文档中介绍的 Motorola Solutions 产品所包含的任何受版权保护的 Motorola Solutions 计算机程序进行拷贝或复制。

© 2021 Motorola Solutions, Inc. 保留所有权利

在未经 Motorola Solutions, Inc. 事先书面许可的情况下，不得以任何形式或通过任何方式来复制、传播、在检索系统中存储本文档的任何部分，或将其翻译为任何语言或计算机语言。

此外，购买 Motorola Solutions 的产品未以禁止反言或其他方式，直接或暗示授予 Motorola Solutions 的版权、专利或者专利申请许可，产品销售过程中法律运用所引起的普通非专有、免版税许可除外。

免责声明

请注意，此文档中介绍的特定特性、设备和功能有可能不适用于或未授权给特定系统使用，或者取决于特定移动订阅用户设备的特性或特定参数的配置。请联系 Motorola Solutions 联系人获取详细信息。

商标

MOTOROLA、MOTO、MOTOROLA SOLUTIONS 和标志性的 M 徽标是 Motorola Trademark Holdings, LLC 的商标或注册商标，必须获得授权方可使用。所有其他商标均为其各自所有者的财产。

开源内容

本产品包含经许可使用的开源软件。请参阅产品安装介质，了解完整的“开源法律声明和归属”内容。

欧盟 (EU) 《废弃电子电气设备 (WEEE) 指令》



■ 欧盟的 WEEE 指令要求销售到欧盟国家/地区的产品必须在产品上（有时是在包装上）粘贴带叉号的垃圾箱标签。

根据 WEEE 指令的定义，此带叉号的垃圾箱标签表示欧盟国家/地区的客户和最终用户不得将此电子电气设备或附件作为生活垃圾处置。

欧盟国家/地区的客户或最终用户应联系当地的设备供应商代表或服务中心，以了解有关各个国家/地区废物收集系统的相关信息。

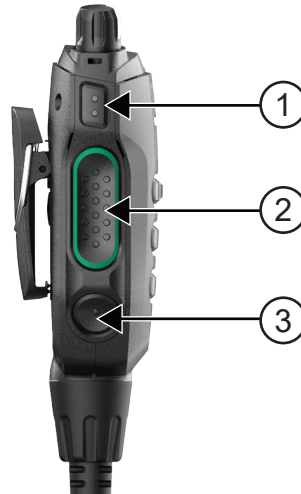
MN007601A01-AB, 2021 年 8 月



章节 1

产品概述

PTT 和可预设按钮

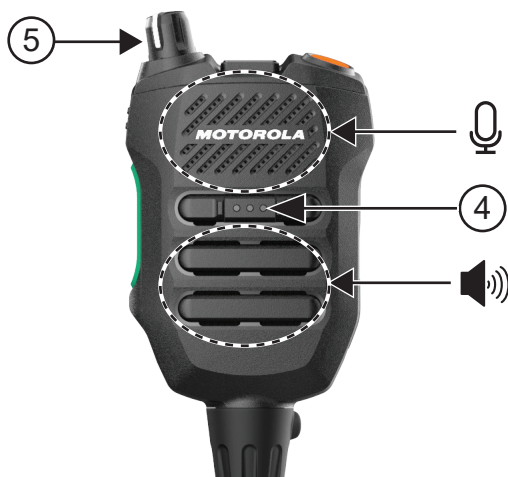


编号	说明
1	2 点
2	PTT
3	1 点



注释: 您可以将 1 点、2 点和 3 点可预设按钮配置为与对讲机上当前按钮不同的其他功能。有关更多信息, 请参阅对讲机的用户手册。

扬声器和麦克风



编号	说明
4	3 点
5	信道旋钮 ¹

增减音量



远程扬声器麦克风 (RSM) 型号

表 1：RSM 型号

部件号	说明
PMMN4135_	信道旋钮 RSM
PMMN4136_	无信道旋钮 RSM

¹ 仅适用于 PMMN4135_

章节 2

握持您的 RSM



章节 3

使用您的 RSM



章节 4

放置您的 RSM





章节 5

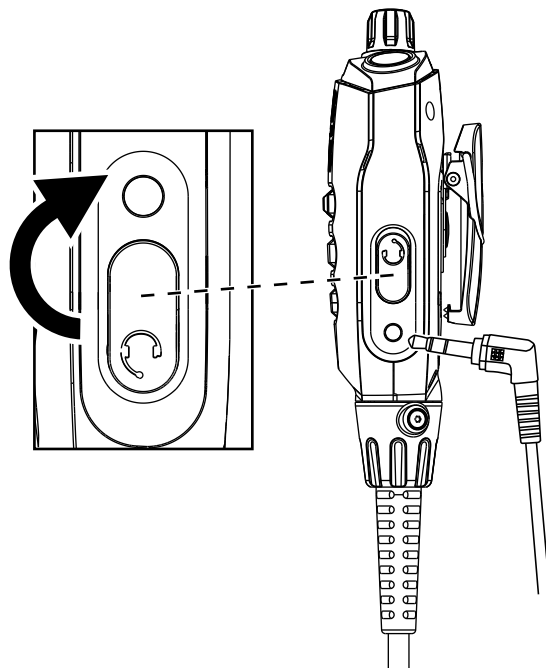
妥善处理



章节 6

耳机音频插孔

图 1：插入音频插孔



章节 7

最佳发射实践

- 握住远程扬声器麦克风 (RSM)，与嘴保持 1 到 2 英寸的距离。
- 讲话时声音要响亮、清晰、有节制
- 讲话的声音要高于背景噪音
- 在发射前摇晃 RSM，尽可能将内部积水甩出



注释: 有关更多详细信息，请参阅对讲机的《用户手册》。

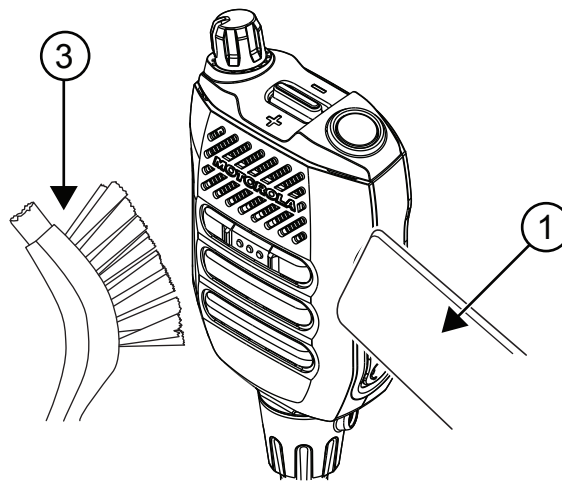
章节 8

清洁步骤

由于大多数化学品可能导致 RSM 外壳和纹理永久损坏，请勿使用溶剂清洁您的远程扬声器麦克风 (RSM)。请勿将 RSM 浸没在清洁剂溶液中。如需清洁对讲机的外表面，请执行以下操作：

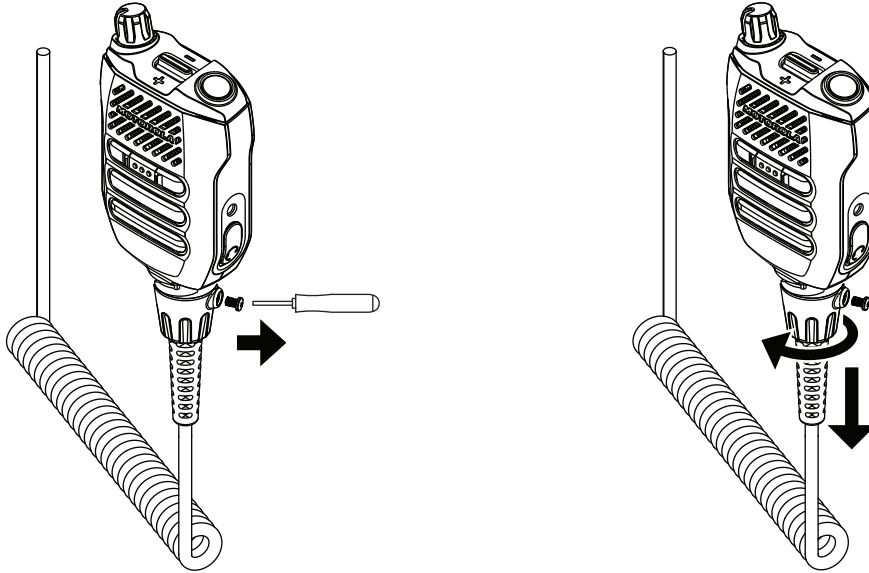
步骤：

- 1 抽吸 RSM 正面的灰尘。请勿将喷嘴同时覆盖整个扬声器网罩和麦克风开口。
- 2 将一茶匙中性餐具洗涤剂和一加仑水混合（制成浓度为 0.5% 的溶液），用这个溶液清洁 RSM 的外表面。
- 3 使用硬质非金属短毛刷少量蘸取溶液进行刷洗，确保没有过量的清洁剂进入连接器、控件或缝隙之间。使用一块柔软的无绒布彻底擦干 RSM。



章节 9

更换螺旋线

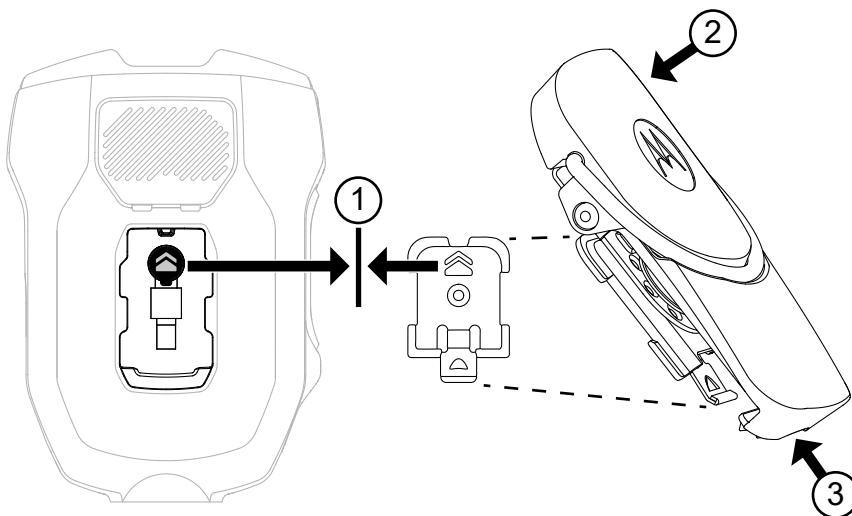


章节 10

安装旋转式皮带环

步骤:

- 1 匹配并对齐箭头图标和侧翼。
- 2 将皮带夹的顶部向下推动。
- 3 同时将滑动皮带夹向上推动。

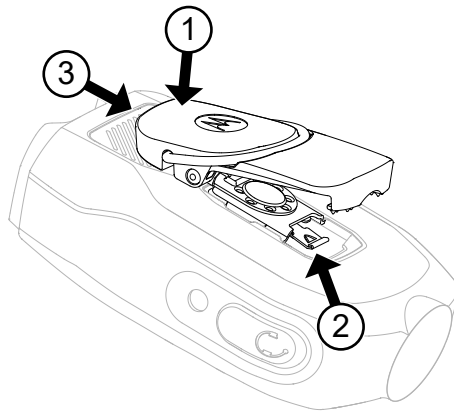


章节 11

拆卸旋转式皮带环

步骤:

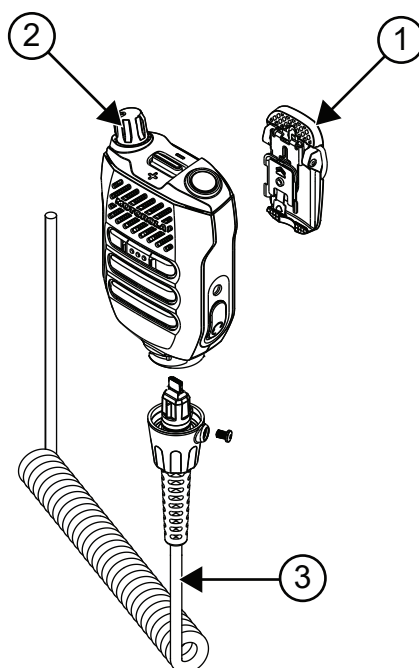
- 1 推动皮带夹顶部，将其提升至最高位置。
- 2 提起底部释放门锁。
建议使用小型平头工具。
- 3 滑动皮带夹以将其拆卸。



章节 12

可更换部件

项目	部件号	说明
1	PMLN8312_	扁平旋转式皮带夹，带有 D 形环
2	PMLN8313_	信道旋钮 ²
3	PMKN4260_	弹簧型软线 ³



注释: 请勿插入不兼容的电缆，以免出现功能问题。

可选附件

部件号	说明
PMLN8120_	Rx only xL 透明传声管耳机，3.5 毫米耳机插孔

² 仅适用于 PMMN4135_

³ 与 APX 和 APX Next 的附件侧连接器兼容

章节 13

RSM 固件升级通知

- 对讲机在开机后将自动检测远程扬声器麦克风 (RSM) 固件版本。
- 旧版的 RSM 固件会通过对讲机自动升级。

对讲机固件要求

XVP RSM 仅与以下对讲机固件版本及更高版本兼容：

- APX 对讲机： R24.00.00
- APX Next 对讲机： R03.20.00

章节 15

便携式双向对讲机的射频能量辐射和Product安全指南

小心:

在使用此附件之前，请阅读本指南，其中包括重要的安全操作说明以及射频能量意识和控制，以确保符合适用的标准和法规。

将远程扬声器麦克风 (RSM) 连接到对讲机时，仅限于能够满足 FCC/ICNIRP 射频能量辐射要求的职业应用。在使用本产品之前，请仔细阅读对讲机随附的“Product安全和射频能量辐射”手册中有关的射频能量意识信息和安全操作说明，以确保符合射频能量辐射限制标准。

15.1

声音安全

长时间接触任何来源的响亮噪音可能会暂时或永久影响您的听力。对讲机音量越大，对听力的影响产生越快。响亮噪音对听力的损害有时在初期无法检测，并会有累积效果。为了保护您的听力，请遵循以下提示：

- 使用完成任务所需的最低音量。
- 仅在嘈杂环境下才调高音量。
- 先调低音量，然后再添加耳机或听筒。

保修和法律

保修

Motorola Solutions 为您的 RSM 提供保修。有关详细信息，请咨询您的 Motorola Solutions 经销商或购买点。



注释: 如果客户更换了不在可更换部件清单之列的任何部件，保修将会失效。

开源软件法律声明

本产品包含开源软件。有关许可证、声明、必要版权声明和其他使用条款的详细信息，请访问 <http://businessonline.motorolasolutions.com>



具備 DincX 雜訊抑制功能的 XVP IMPRES 遠端喇叭麥克 風 (PMMN4135_、 PMMN4136_) 使用者指南

8 月 2021 年

© 2021 Motorola Solutions, Inc. All rights reserved



MN007601A01-AB

具備 DincX 雜訊抑制功能的 XVP IMPRES 遠端喇叭麥克風 (PMMN4135_、PMMN4136_)



法律與支援

- [手提台雙向無線電的 RF 能量暴露注意事項與產品安全指南](#)
- [保固 頁數 21](#)
- [開放原始碼軟體法律聲明 頁數 21](#)

著作權

本文件內描述之 Motorola Solutions 產品可能含有受著作權保護的 Motorola Solutions 電腦程式。根據美國及其他國家/地區的法律規定，Motorola Solutions 得享有受著作權保護電腦程式的特定專屬權利。因此，未取得 Motorola Solutions 書面明示同意，不得以任何方式複製或重製本文件描述之 Motorola Solutions 產品中的任何受著作權保護 Motorola Solutions 電腦程式。

© 2021 Motorola Solutions, Inc. 保留所有權利

未事先取得 Motorola Solutions, Inc. 書面同意，不得以任何形式或方式，將本文件的任何部分重製、傳送、儲存於檢索系統，或翻譯至任何語言或電腦程式語言。

此外，除因運用產品買賣法取得之一般、非專屬、免授權金之使用授權外，不得認定為 Motorola Solutions 的著作權、專利或專利應用因 Motorola Solutions 產品之購買，而以直接或暗示、禁反言或其他方式授與購買者。

免責聲明

請注意，本文件中描述的某些特性、設施和功能可能不適用於特定系統或未授權在特定系統上使用，或取決於特定車裝台用戶裝置的特性或某些參數配置。請洽詢您的 Motorola Solutions 聯絡人以取得更多資訊。

商標

MOTOROLA、MOTO、MOTOROLA SOLUTIONS 和特殊格式之 M 標誌為 Motorola Trademark Holdings, LLC 的商標或註冊商標，且經授權後使用。所有其他商標為其個別所有人之財產。

開放原始碼內容

本產品包含經授權後使用的開放原始碼軟體。請參閱產品安裝媒體以取得完整的開放原始碼法律聲明與歸屬內容。

歐盟 (EU) 廢電子及電器設備 (WEEE) 指令



— 歐盟的 WEEE 指令規定銷入歐盟國家/地區的產品 (或某些情況下，在外包裝上) 必須加上垃圾桶打叉的標籤。

依照 WEEE 指令的定義，這個垃圾桶打叉的標籤表示歐盟國家/地區的客戶及使用者不應將電器及電子設備或配件當成家庭廢棄物處理。

歐盟國家/地區的客戶或使用者應與當地設備供應商代表或維修中心聯絡，以取得有關當地廢棄物回收系統的相關資訊。

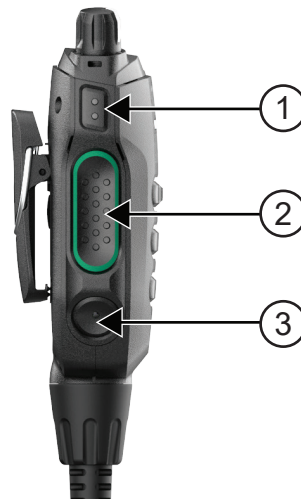
MN007601A01-AB，2021 年 8 月



章 1

產品概觀

PTT 和可程式設定按鈕

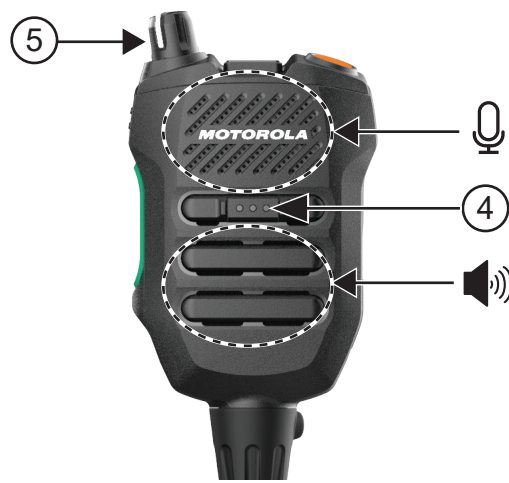


編號	描述
1	2 點
2	PTT
3	1 點



附註: 1 點、2 點和 3 點的可程式設定按鈕可設定為執行與無線電相同按鈕不同的其他功能。請參閱無線電使用者手冊以取得詳細資訊。

喇叭和麥克風



編號	描述
4	3 點
5	頻道旋鈕 ¹

提高和降低音量



遠端喇叭麥克風 (RSM) 型號

表 1 : RSM 型號

零件編號	描述
PMMN4135_	頻道旋鈕 RSM
PMMN4136_	無頻道旋鈕 RSM

¹ 僅適用於 PMMN4135_

章 2

手持 RSM



章 3

使用 RSM



章 4

放置 RSM





章 5

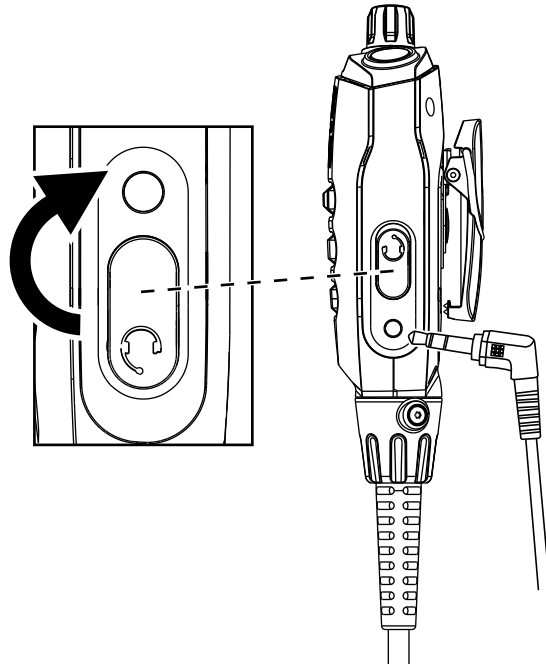
正確操作



章 6

耳機音訊插孔

圖 1：插入音訊插孔



章 7

最佳傳輸實務

- 將遠端喇叭麥克風 (RSM) 握持在距離嘴邊 1–2 英吋的位置。
- 以大聲、清晰並收斂的音量說話
- 說話音量比背景雜訊大聲
- 在可行的情況下，開始傳輸前搖晃 RSM 以將水排除



附註: 請參閱無線電使用者手冊以取得更多詳細資料。

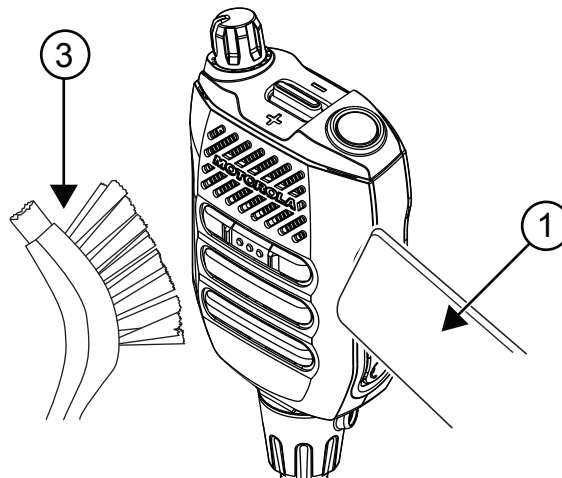
章 8

清潔程序

請勿使用溶劑清潔遠端喇叭麥克風 (RSM)，因為大多數的化學製品可能會永久損害 RSM 外殼和構造。請勿將 RSM 浸入清潔溶劑中。若要清潔無線電的外部表面，請執行下列程序：

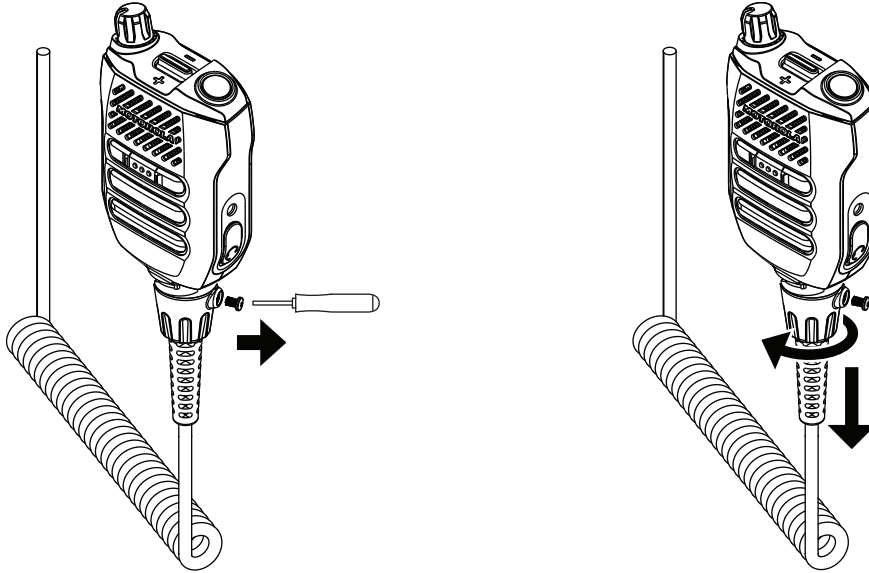
程序：

- 1 用吸塵器清潔 RSM 的正面表面。請避免將吸嘴同時完全覆蓋喇叭網罩和麥克風開口。
- 2 混合一茶匙的溫和洗碗精與一加侖的水 (0.5 % 溶液)，以清潔 RSM 的外部表面。
- 3 用非金屬的硬質短毛刷沾少許溶劑來清潔無線電，確定接頭、控制器或接縫附近沒有殘留過多清潔劑。用無棉絮的軟布徹底擦乾 RSM。



章 9

更換線圈

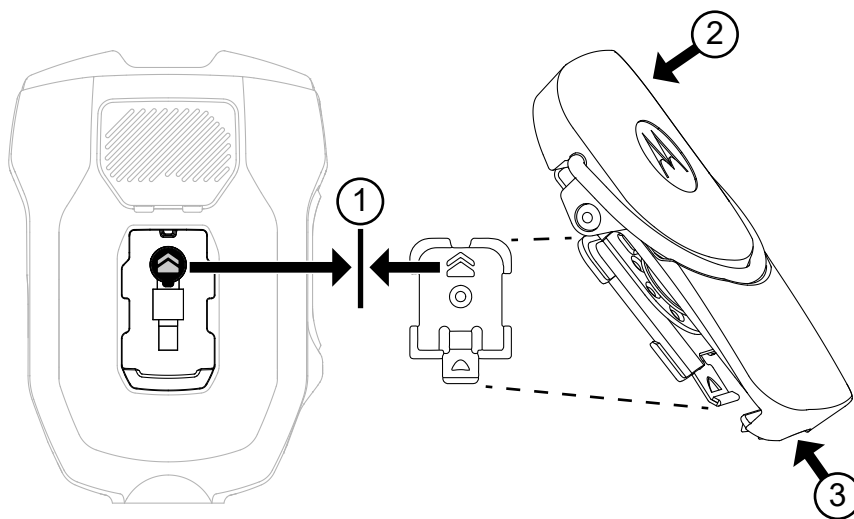


章 10

裝上轉環皮帶環

程序：

- 1 將箭頭圖示與側翼配對並對齊。
- 2 向下按壓固定夾頂部。
- 3 同時將滑動夾向上推。

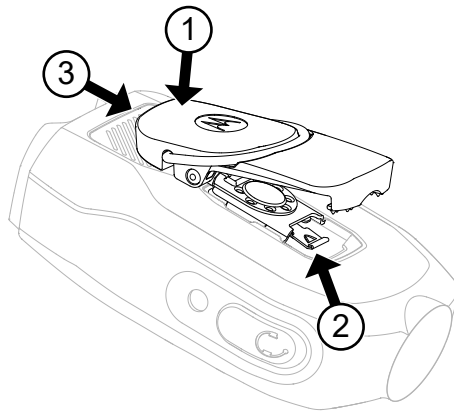


章 11

卸下轉環皮帶環

程序：

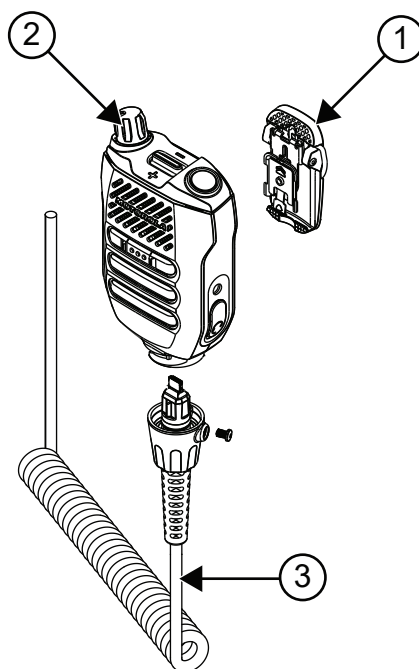
- 1 按壓固定夾頂部，將固定夾升起至最高位置。
- 2 掀起底部釋放扣門。
建議使用小型平頭工具。
- 3 若要移除固定夾，請滑動固定夾。



章 12

替換零件

項目	零件編號	描述
1	PMLN8312_	附 D 型環的薄型旋轉夾
2	PMLN8313_	頻道旋鈕 ²
3	PMKN4260_	線圈 ³



附註: 請勿插入不相容的纜線，以免發生功能問題。

選用配件

零件編號	描述
PMLN8120_	僅限 Rx 的 xL 透明管耳機，3.5 公釐插孔

² 僅適用於 PMMN4135_

³ 與 APX 和 APX Next 配件側面接頭相容

章 13

RSM 韌體升級注意事項

- 無線電會在開機後自動檢查遠端喇叭麥克風 (RSM) 韌體版本。
- 舊的 RSM 韌體會透過無線電自動升級。

章 14

無線電韌體需求

XVP RSM 僅與下列無線電韌體版本及更新版本相容：

- APX 無線電：R24.00.00
- APX Next 無線電：R03.20.00

章 15

手提台雙向無線電的 RF 能量暴露與產品安全指南

注意:

使用此配件之前，請先閱讀本指南，內容包含安全使用的重要操作指示、RF 能量注意事項，以及符合適用標準及規範的控管要求。

遠端喇叭麥克風 (RSM) 連接至無線電時，僅限職業用途使用，以符合 FCC/ICNIRP RF 能量暴露要求。使用本產品之前，請先閱讀無線電隨附的《產品安全與 RF 暴露手冊》中所包含的 RF 能量注意事項以及操作指示，以確保遵循 RF 能量暴露限制。

15.1

聽力安全

長時間暴露在任何來源的過大噪音中，可能會造成暫時性或永久性的聽力影響。無線電的音量越大，影響聽力所需要的時間越短。初期有時不易察覺聽力因接觸高音量受損，但是影響會逐漸加劇。若要保護您的聽力：

- 使用最低所需音量來執行您的工作。
- 只在吵雜環境中提高音量。
- 添加耳機前請先降低音量。

保固與法律

保固

Motorola Solutions 提供 RSM 保固。請洽詢 Motorola Solutions 經銷商或購買點以取得詳細資訊。



附註： 客戶若非以所列的替換零件更換任何零件，保固即失效。

開放原始碼軟體法律聲明

本產品包含開放原始碼軟體。如需授權、認可、必要著作權聲明及其他使用條款的詳細資訊，請造訪 <http://businessonline.motorolasolutions.com>



XVP IMPRES リモート ス ピーカ マイク (DincX 雑音 抑制機能付き) (PMMN4135_ PMMN4136_) ユーザー ガ イド

8 月 2021 年

© 2021 Motorola Solutions, Inc. All rights reserved



MN007601A01-AB

XVP IMPRES リモート スピーカ マイク (DincX 雑音抑制機能付き) (PMMN4135_、PMMN4136_)



法務およびサポート

- [携帯型業務用無線機の RF エネルギー被曝の認識および製品の安全性に関するガイド](#)
- [保証 ページ 21](#)
- [オープンソースソフトウェアの法定通知 ページ 21](#)

著作権

本書に記載されている Motorola Solutions 製品には、著作権取得済み Motorola Solutions コンピュータプログラムが含まれている場合があります。米国およびその他諸国の法律で、著作権取得済みコンピュータプログラムの一定の独占権が Motorola Solutions のために保護されています。従って、本書で説明される Motorola Solutions 製品に含まれるいかなる著作権取得済み Motorola Solutions コンピュータプログラムも、Motorola Solutions からの書面による明示的な許可なしに、いかなる方法においても複製または再生してはなりません。

© 2021 Motorola Solutions, Inc. 無断複製、転載を禁じます。

本書のいかなる部分についても、いかなる形式であろうと、いかなる手段によっても、Motorola Solutions, Inc. からの事前の書面による許可なしに複製、伝送、情報検索システムへの格納、あらゆる言語への翻訳、コンピュータ言語への変換をしてはいけません。

さらに、Motorola Solutions 製品の購入は、直接的あるいは黙示的、禁反言的、またはその他の方法によって、Motorola Solutions の著作権、特許または特許アプリケーションの対象となる一切のライセンスを付与するものとはみなされないものとします。ただし、製品の販売において法の運用によって生ずる通常の非独占的、ロイヤルティ不要の使用ライセンスについては、この限りではありません。

免責条項

一部のシステムに対して、このマニュアルで説明する機能、設備、性能が適用されない、またはライセンスされない場合があります。また、モバイル サブスクライバ ユニットの特性や特定のパラメータの設定に依存する場合があります。詳細については、Motorola Solutions の担当者にご確認ください。

商標

MOTOROLA、MOTO、MOTOROLA SOLUTIONS、および Stylized M ロゴは、Motorola Trademark Holdings, LLC の商標または登録商標であり、ライセンスの下に使用されます。その他のすべての商標は、該当する各所有者が権利を有しています。

オープン ソース コンテンツ

この製品には、ライセンスの下に使用されるオープン ソース ソフトウェアが含まれています。オープン ソースの法的通知および帰属の内容については、製品のインストール メディアを参照してください。

欧州連合 (EU) の電気電子廃棄物 (WEEE) 指令



■ 欧州連合の WEEE 指令では、EU 諸国に販売される製品 (場合によってはパッケージ) にゴミ箱への投入禁止ラベルを貼ることを要求しています。

WEEE 指令で規定されるとおり、このゴミ箱への投入禁止ラベルは、EU 諸国の顧客とエンドユーザーが、電気および電子機器またはアクセサリを生活廃棄物として廃棄してはならないことを意味します。

EU 諸国の顧客またはエンドユーザーは、自国の廃棄物収集システムについて、地元の機器販売代理店またはサービス センターに問い合わせる必要があります。

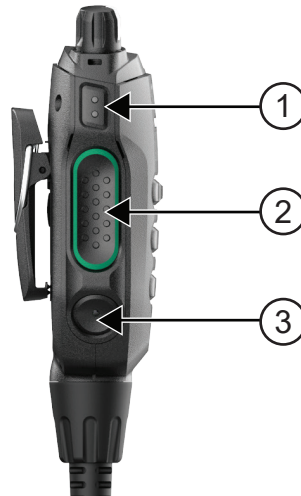
MN007601A01-AB、2021 年 8 月



章 1

製品概要

PTT およびプログラム可能ボタン

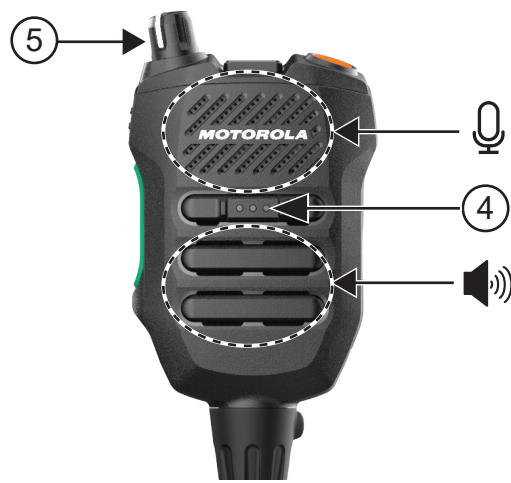


番号	説明
1	2 ドット
2	PTT
3	1 ドット



注: 1 ドット、2 ドット、および 3 ドット プログラム可能ボタンは、無線機の同じボタンとは異なる他の機能に設定できます。詳細については、無線機のユーザー マニュアルを参照してください。

スピーカとマイク



番号	説明
4	3 ドット
5	チャンネル ノブ ¹

音量の上げ下げ



リモート スピーカ マイク (RSM) モデル

表 1: RSM モデル

部品番号	説明
PMMN4135_	チャンネル ノブ RSM
PMMN4136_	チャンネル ノブ RSM なし

¹ PMMN4135_ のみ

章 2

RSM の持ち方



章 3

RSM の使用



章 4

RSM の配置





章 5

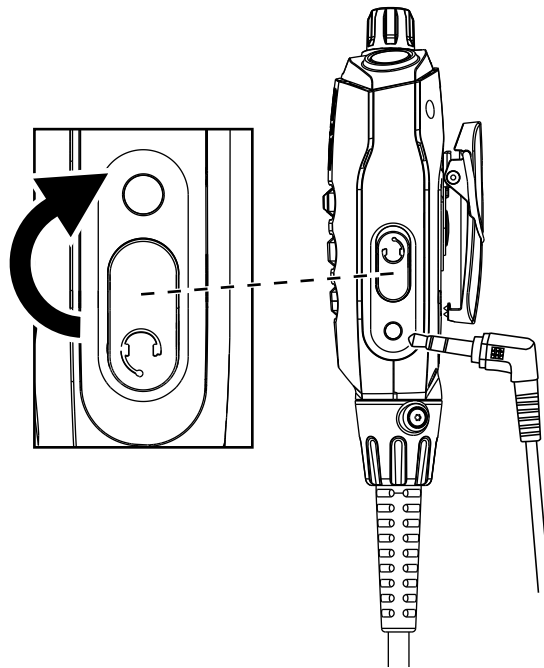
適切な取り扱い



章 6

イヤピース オーディオ ジャック

図 1: オーディオ ジャックの差し込み



章 7

送信のベスト プラクティス

- リモート スピーカ マイク (RSM) は口元から 1～2 インチ離して持ちます。
- 大きく、はっきりと、抑えた声で話します。
- 周囲の雑音よりも大きな声で話します。
- 送信の前に、RSM を振って水を払います。



注：詳細については、無線機のユーザー マニュアルを参照してください。

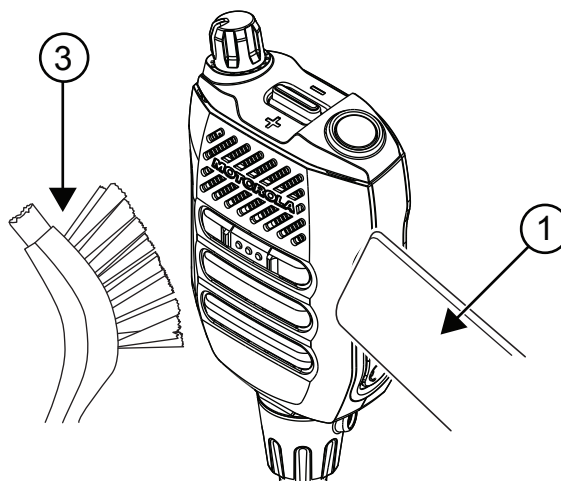
章 8

クリーニング手順

リモートスピーカマイク (RSM) のハウジングと表面加工は、ほとんどの化学薬品で永久的な損傷を受けるため、RSM のクリーニングには溶剤を使用しないでください。RSM を洗剤に沈めないでください。無線機の外面をクリーニングするには、次の手順を実行します。

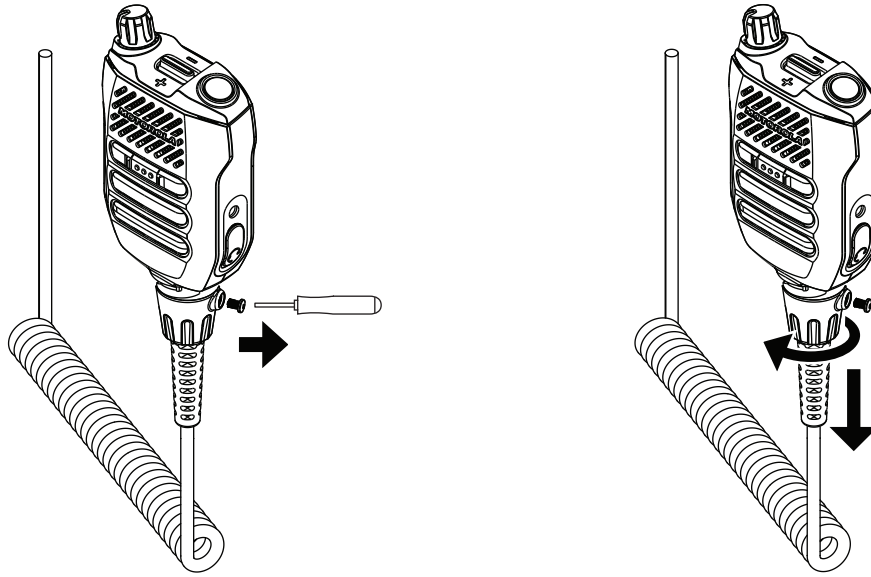
手順:

- 1 RSM の前面に掃除機をかけます。スピーカグリルとマイク開口部をノズルで同時に覆わないようにしてください。
- 2 3 リットルの水に大さじ 1 杯の低刺激性の食器用洗剤を混ぜて (0.5% 溶液)、RSM の外面をクリーニングします。
- 3 毛先が短い、非金属製の硬いブラシを使用して、溶液を控えめに塗り付けて、コネクタ、コントロール部、または隙間に余分な洗剤が残らないようにしてください。糸くずのでない柔らかな布で、RSM を丁寧に拭きます。



章 9

コイル コードの交換

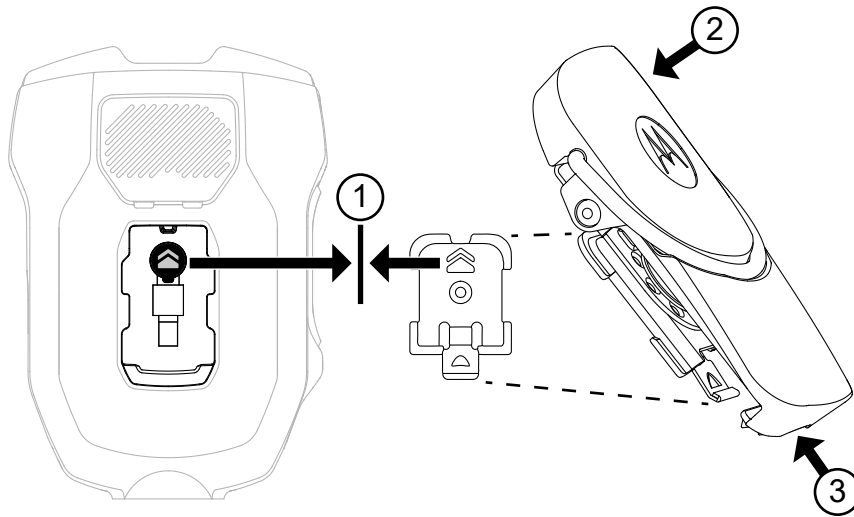


章 10

スイベル ベルト ループの取り付け

手順:

- 1 矢印アイコンとサイド ウィングを一致させて位置を合わせます。
- 2 クリップの上部を押し下げます。
- 3 同時に、スライド クリップを押し上げます。

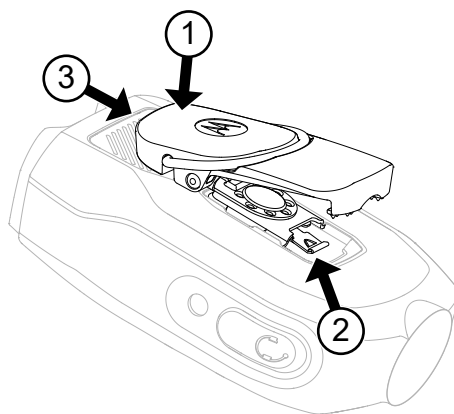


章 11

スイベル ベルト ループの取り外し

手順:

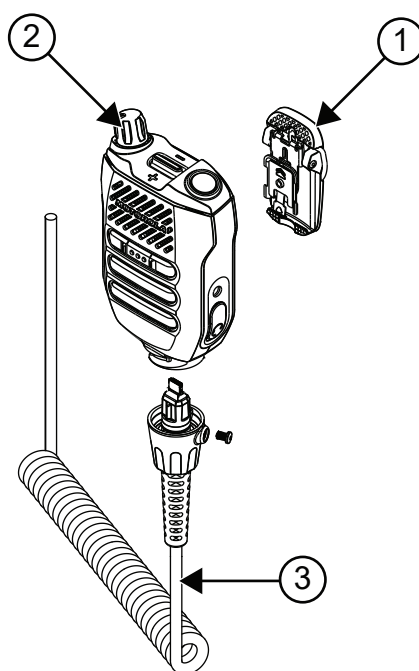
- 1 クリップの上部を押して、クリップを最も高い位置まで上げます。
- 2 下部にあるリリース ラッチを持ち上げます。
先端が平らな小型の工具を使用することをお勧めします。
- 3 クリップをスライドさせて、取り外します。



章 12

交換部品

項目	部品番号	説明
1	PMLN8312_	Dリング付きロー プロファイル スイベル クリップ
2	PMLN8313_	チャンネル ノブ ²
3	PMKN4260_	コイル コード ³



注：機能上の問題を回避するため、非対応のケーブルを接続しないでください。

オプションのアクセサリ

部品番号	説明
PMLN8120_	Rx 専用 xL クリア チューブ イヤピース、3.5 mm ジャック

² PMMN4135_ のみ

³ APX および APX Next のアクセサリ側のコネクタに対応しています

章 13

RSM ファームウェア アップグレード通知

- 無線機は、電源投入後にリモート スピーカ マイク (RSM) のファームウェア バージョンを自動で確認します。
- 古い RSM ファームウェアは、無線機を介して自動でアップグレードされます。

章 14

無線機のファームウェア要件

XVP RSM は、以下の無線機ファームウェア バージョン以降とのみ互換性があります。

- APX 無線機: R24.00.00
- APX Next 無線機: R03.20.00

章 15

携帯型業務用無線機に関する RF エネルギー被爆および製品安全ガイド

注意：

本アクセサリのご使用前に、この説明書をよくお読みください。安全にお使いいただくための取り扱い方法と、電磁波エネルギーについての重要な説明が記載されています。また、電磁波エネルギー被曝限度についての該当基準および法規制に対する適合情報の説明も記載されています。

このリモート スピーカ マイク (RSM) をこの無線機に取り付けている際は、FCC/ICNIRP RF の電磁波エネルギー被曝要件に準拠した業務用の利用に限定されています。本製品をご使用になる前に、無線機に同封されている製品の安全性と電磁波被曝に関する冊子に記載されている電磁波エネルギー認識情報と操作説明書をご一読いただき、電磁波エネルギー被曝限度を確実に順守してください。

15.1

聴覚の安全性

音源を問わず、大音量の音に長時間さらされた場合、聴力が一時的または恒久的に影響を受ける場合があります。無線機の音量が大きいとそれだけ、短時間で聴力が影響を受けます。大音量の音による聴覚障害は、最初は自覚症状がない場合があり、その影響は累積的である可能性があります。聴力を保護するため、次の点をお守りください。

- 必要最低限の音量で使用してください。
- 周囲の音が大きいために聞き取りにくい場合にのみ、音量を上げてください。
- ヘッドセットまたはイヤピースを接続する前に、音量を下げてください。

保証および法的情報

保証

Motorola Solutions では、RSM の保証を提供しています。詳細については、Motorola Solutions 代理店または購入時点情報を参照してください。



注：掲載されている交換部品以外の部品のお客様による交換は、保証が無効になります。

オープンソースソフトウェアの法定通知

この製品にはオープンソースソフトウェアが含まれています。ライセンス、認定、必要な著作権表示、およびその他の利用条件の詳細については、<http://businessonline.motorolasolutions.com> にアクセスしてください。



DincX 잡음 제거 기능이 있는 XVP IMPRES 원격 스피커 마이크(PMMN4135_, PMMN4136_) 사용 설명서

8월 2021년



DincX 잡음 제거 기능이 있는 XVP IMPRES 원격 스피커 마이크 (PMMN4135_, PMMN4136_)



법률 및 지원

- 휴대형 양방향 무전기에 대한 RF 에너지 노출 인지 및 제품 안전 설명서
- 보증 페이지의 21
- 오픈 소스 소프트웨어 법적 고지 사항 페이지의 21

저작권

이 문서에 설명되어 있는 Motorola Solutions 제품에는 저작권 보호를 받는 Motorola Solutions 컴퓨터 프로그램이 포함되어 있을 수 있습니다. 미국과 기타 국가의 법률은 저작권 보호를 받는 컴퓨터 프로그램에 대한 독점적인 권리를 Motorola Solutions에 부여합니다. 따라서 본 문서에 수록된 Motorola Solutions 제품에 포함되어 있으며 Motorola Solutions이 저작권을 보유한 모든 컴퓨터 프로그램은 Motorola Solutions의 서면 승인이 없는 한 어떠한 형식으로도 복사 또는 복제할 수 없습니다.

© 2021 Motorola Solutions, Inc. All Rights Reserved

이 문서의 어떤 부분도 Motorola Solutions, Inc.의 사전 서면 허가 없이는 어떤 형태나 방식으로든 검색 시스템에 복사, 전송, 저장하거나 다른 언어나 컴퓨터 언어로 번역할 수 없습니다.

또한 제품 판매 관련 법규에 의해 사용이 허가된 일반적인 비배타적, 사용료가 면제된 라이선스를 제외하고는 Motorola Solutions 제품의 구매를 통해 저작권, 특허 또는 Motorola Solutions 특허 출원 하의 어떠한 라이선스도 직접적, 암시적, 금반언 또는 그 밖의 어떤 형식으로도 권리를 부여받은 것으로 간주되지 않습니다.

면책고지

본 문서에 수록된 일부 기능, 설비 및 능력은 특정 시스템용으로 적용하거나 라이선스 부여될 수 없으며 특정 모바일 가입자 장치의 특성 또는 일부 매개 변수의 구성에 따라 달라질 수 있습니다. 자세한 정보는 현지 Motorola Solutions 대리점에 문의하십시오.

등록 상표

MOTOROLA, MOTO, MOTOROLA SOLUTIONS 및 양식화된 M 로고는 Motorola Trademark Holdings, LLC의 상표 또는 등록 상표이며 라이선스에 의거하여 사용됩니다. 기타 모든 상표는 해당 소유자의 재산입니다.

오픈 소스 콘텐츠

이 제품에는 라이선스에 의거하여 사용되는 오픈 소스 소프트웨어가 포함되어 있습니다. 오픈 소스 법적 고지 및 귀속과 관련된 전체 내용은 제품 설치 미디어를 참조하십시오.

유럽 연합(EU) 전기 전자 폐기물 지침(WEEE: Waste Electrical and Electronic Equipment)



유럽 연합의 WEEE 규정에 의하면 유럽 연합에서 판매되는 제품(또는 포장)에는 가위표가 표시된 휴지통 라벨이 부착되어 있어야 합니다.

WEEE 규정에 따라, 가위표가 표시된 휴지통 라벨이 부착되어 있으면 유럽 연합의 고객과 최종 사용자는 전기 전자 장비 또는 부속품을 생활 쓰레기로 폐기해서는 안 됩니다.

유럽 연합의 고객 또는 최종 사용자는 현지 장비 공급업체 대리점이나 서비스 센터에 연락해 해당 국가의 쓰레기 수거 시스템에 대한 정보를 참조해야 합니다.

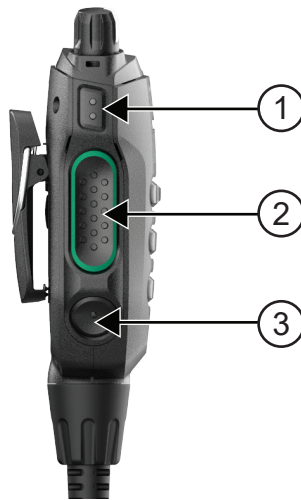
MN007601A01-AB, 2021년 8월



장 1

제품 개요

PTT 및 프로그래밍 가능 버튼

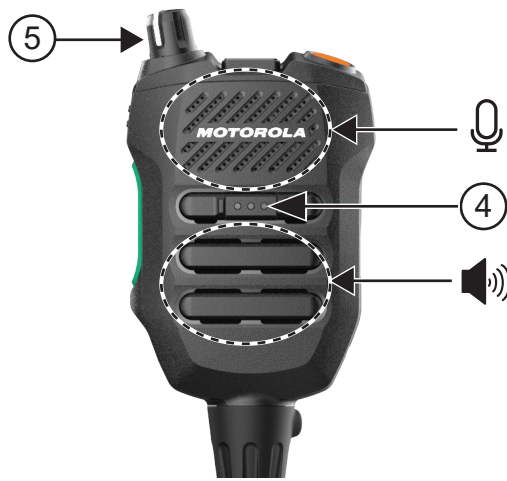


번호	설명
1	2점
2	PTT
3	1점



참고: 1점, 2점 및 3점 프로그램 가능 버튼은 무전기의 동일한 버튼과 다른 기능으로 구성할 수 있습니다. 자세한 내용은 무전기 사용 설명서를 참조하십시오.

스피커 및 마이크



번호	설명
4	3점
5	채널 노브 ¹

볼륨을 높이거나 낮춤



원격 스피커 마이크(RSM) 모델

표 1 : RSM 모델

부품 번호	설명
PMMN4135_	채널 노브 RSM
PMMN4136_	채널 노브 RSM 미포함

¹ PMMN4135_에만 적용

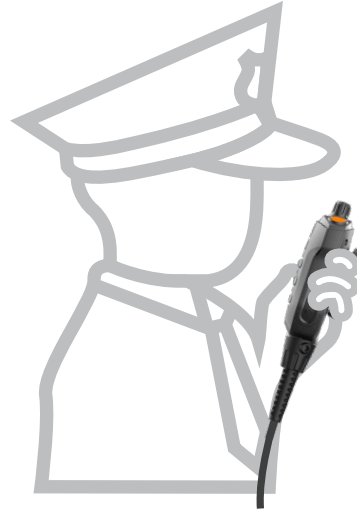
장 2

RSM 잡기



장 3

RSM 사용



장 4

RSM 배치





장 5

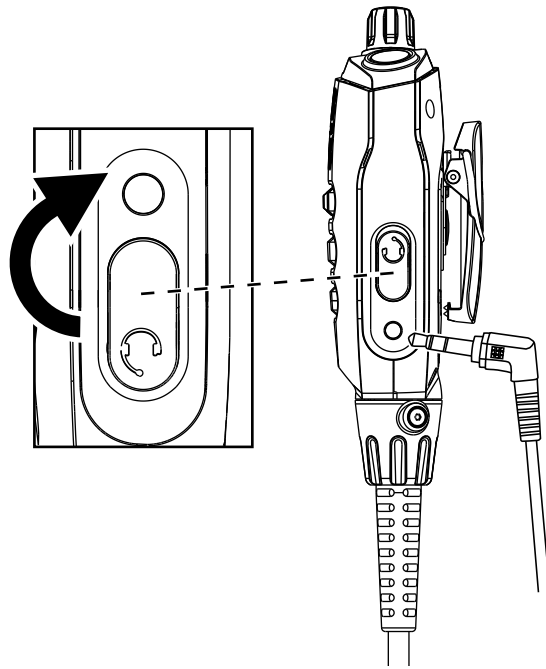
적절한 취급



장 6

이어폰 오디오 잭

그림 1: 오디오 잭 삽입



장 7

전송 방법 모범 사례

- 마이크를 들었을 때 원격 스피커 마이크(RSM)와 입 사이의 거리를 2.5~5cm로 유지합니다.
- 크고 또렷하게 제어된 음성으로 말합니다.
- 배경 소음보다 더 크게 말합니다.
- 가능하면 전송 전에 RSM을 흔들어 물기를 제거하십시오.



참고: 자세한 내용은 무전기 사용 설명서를 참조하십시오.

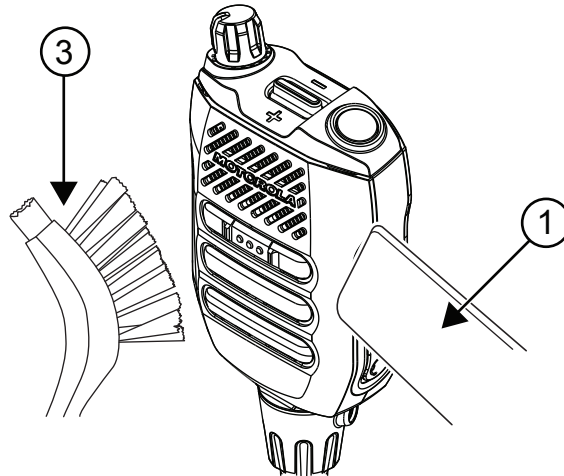
장 8

세척 절차

대부분의 화학물질은 RSM 하우징과 질감을 영구적으로 손상시킬 수 있으므로 원격 스피커 마이크 (RSM)를 청소할 때 용매제를 사용하지 마십시오. RSM을 세제 용액에 담그지 마십시오. 무전기의 외부 표면을 세척하려면 다음 절차를 수행하십시오.

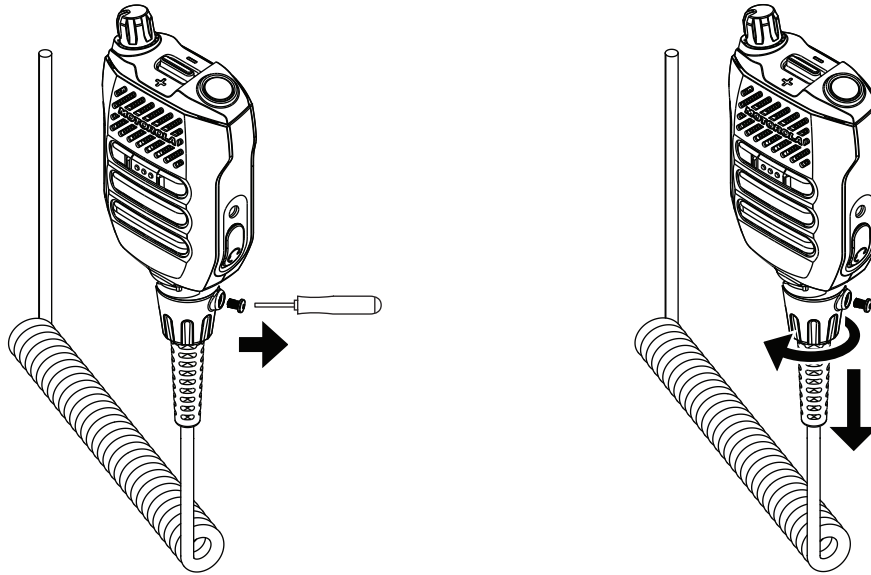
절차:

- 1 RSM의 앞면을 진공 청소기로 청소합니다. 스피커 그릴과 마이크 개구부가 노즐로 한 번에 완전히 덮이지 않도록 하십시오.
- 2 순한 주방 세제 1티스푼과 물 3.8리터를 섞어(0.5% 용액) RSM의 외부 표면을 세척합니다.
- 3 뺏뺏한 비금속성의 단모 브리시를 사용하여 세제를 약간 묻히십시오. 세제를 과도하게 사용해 커넥터, 컨트롤 또는 틈새 부근에 들어가지 않도록 하십시오. 부드럽고 보풀이 없는 천을 사용하여 RSM의 물기를 꼼꼼히 닦으십시오.



장 9

코일 코드 교체

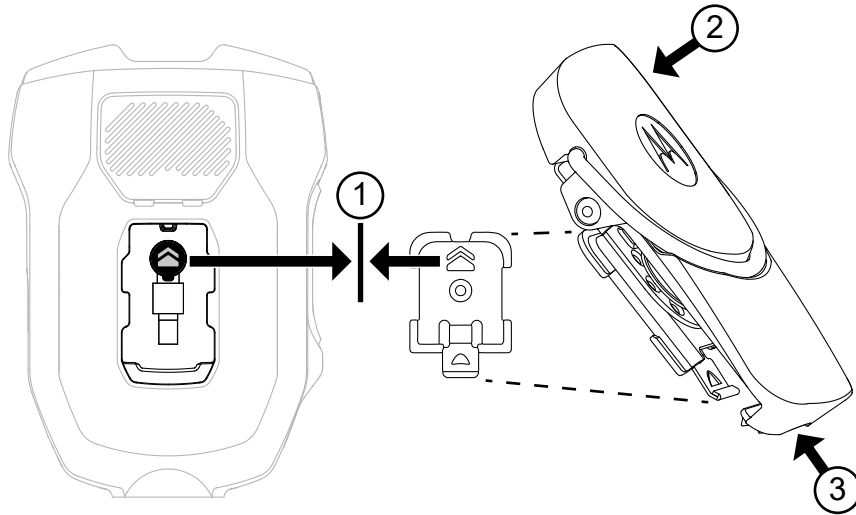


장 10

회전식 벨트 루프 장착

절차:

- 1 화살표 아이콘 및 측면 윙을 일치시켜 정렬합니다.
- 2 클립의 상단을 아래로 누릅니다.
- 3 동시에 슬라이드 클립을 위쪽으로 밀니다.

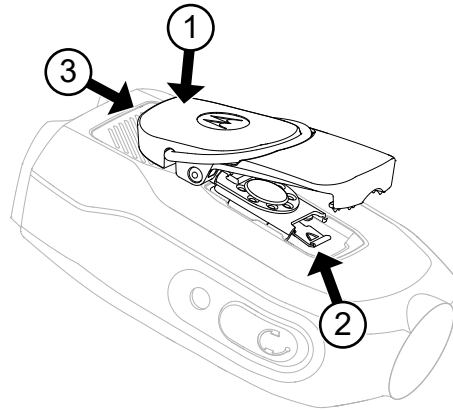


장 11

회전식 벨트 루프 분리

절차:

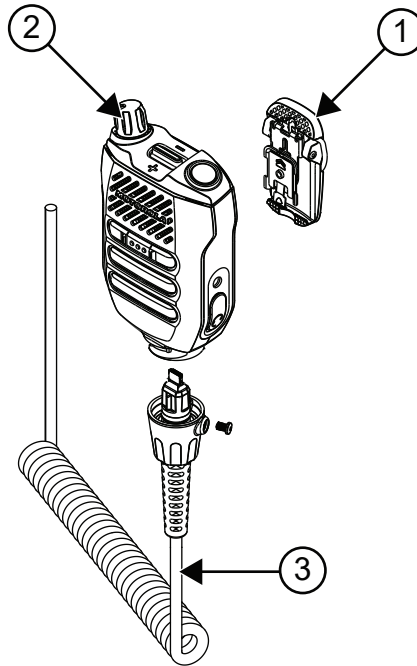
- 1 클립의 상단을 눌러 클립을 가장 높은 위치까지 올립니다.
- 2 하단 고정쇠를 들어 올립니다.
작은 평면 팁 도구를 사용하는 것이 좋습니다.
- 3 클립을 제거하려면 클립을 밀니다.



장 12

교체 부품

항목	부품 번호	설명
1	PMLN8312_	D자형 고리가 있는 로우 프로파일 스위블 클립
2	PMLN8313_	채널 노브 ²
3	PMKN4260_	³ 코일식 코드



참고: 작동 문제를 방지하려면 호환되지 않는 케이블을 연결하지 마십시오.

액세서리(별매품)

부품 번호	설명
PMLN8120_	RX 전용 xL 투명 튜브 이어폰, 3.5mm 잭

² PMMN4135_에만 적용

³ APX 및 APX Next의 액세서리 측면 커넥터와 호환되는

장 13

RSM 펌웨어 업그레이드 공지 사항

- 무전기는 전원을 켜 후 원격 스피커 마이크(RSM) 펌웨어 버전을 자동으로 확인합니다.
- 이전 RSM 펌웨어는 무전기를 통해 자동으로 업그레이드됩니다.

장 14

무선 펌웨어 요구 사항

XVP RSM은 다음 무전기 펌웨어 버전 이상에서만 호환됩니다.

- APX 무전기: R24.00.00
- APX Next 무전기: R03.20.00

장 15

휴대용 양방향 무선기에 대한 RF 에너지 노출 및 제품 안전 설명서

주의:

이 액세서리를 사용하기 전에 안전한 사용, RF 에너지에 대한 이해 및 관련 표준과 규정을 준수하는 제어와 관련된 중요한 작동 지침이 수록된 본 안내서를 읽어 주시기 바랍니다.

원격 스피커 마이크(RSM)는 무선기에 연결할 경우 FCC/ICNIRP RF 에너지 노출 요건을 충족시키기 위해 업무 목적으로만 사용하도록 제한되어 있습니다. 본 제품을 사용하기 전에 RF 에너지 노출 제한을 준수할 수 있도록 무선기와 함께 제공된 제품 안전 및 RF 노출 안내서의 RF 에너지 인식 정보 및 취급 지침을 읽어 주십시오.

15.1

청각 안전

음원에 관계없이 시끄러운 소음에 장시간 노출될 경우 청력에 일시적 또는 영구적인 영향을 미칠 수 있습니다. 청력에 영향을 주지 않으려면 무선기 볼륨 수준이 높을수록 보다 짧은 시간 동안 사용해야 합니다. 시끄러운 소음으로 인한 청력 손상은 초기 단계에는 발견되지 않는 경우가 종종 있으므로 손상이 누적될 수 있습니다. 청력 보호하기:

- 작업 시 가능한 한 볼륨을 낮추어 사용합니다.
- 주변 소음이 심한 환경에서만 볼륨을 높이십시오.
- 헤드셋 또는 이어폰 사용 전 볼륨을 낮추십시오.

보증 및 법률

보증

Motorola Solutions은 RSM 보증을 제공합니다. 자세한 내용은 Motorola Solutions 대리점 또는 구입처에 문의하십시오.



참고: 고객이 나열된 교체 부품 이외의 부품으로 교체하면 보증이 무효화됩니다.

오픈 소스 소프트웨어 법적 고지 사항

이 제품에는 오픈 소스 소프트웨어가 포함되어 있습니다. 라이선스, 승인, 필요한 저작권 고지 및 기타 사용 약관에 대한 자세한 내용은 <http://businessonline.motorolasolutions.com>을 방문하십시오.



Руководство пользователя выносного модуля тангенты XVP IMPRES с системой подавления шума DincX (PMMN4135_ PMMN4136_)

АВГУСТ 2021 Г.

© 2021 Motorola Solutions, Inc. All rights reserved



MN007601A01-AB

Выносной модуль тангенты XVP IMPRES с системой подавления шума DincX (PMMN4135_, PMMN4136_)



Юридическая информация и поддержка

- [Руководство по технике безопасности эксплуатации и сведения о воздействии излучаемой радиочастотной энергии для портативных передатчиков радиостанций](#)
- [Гарантия на стр. 21](#)
- [Юридическое уведомление о программном обеспечении с открытым исходным кодом на стр. 21](#)

Авторские права

Описанные в данном руководстве изделия Motorola Solutions могут включать в себя защищенные авторскими правами компьютерные программы Motorola Solutions. Законы США и некоторых других стран обеспечивают определенные эксклюзивные права компании Motorola Solutions в отношении защищенных авторским правом компьютерных программ. В связи с этим любые защищенные авторским правом компьютерные программы Motorola Solutions, содержащиеся в изделиях Motorola Solutions, которые описаны в настоящем документе, запрещается копировать или воспроизводить каким бы то ни было способом без явного письменного разрешения компании Motorola Solutions.

© 2021 Motorola Solutions, Inc. Все права защищены

Запрещается воспроизведение, передача, хранение в поисковых системах или перевод на любой язык, в том числе машинный, любой части настоящего документа в любой форме, любыми средствами и для любых целей без письменного разрешения компании Motorola Solutions, Inc.

Кроме того, приобретение изделий Motorola Solutions не приводит прямо, косвенно, процессуально или каким-либо иным образом к предоставлению какой-либо лицензии в отношении авторских прав, патентов или запатентованных приложений Motorola Solutions, за исключением обычной неисключительной лицензии на использование без уплаты роялти, которая возникает по закону при продаже продукта.

Отказ от ответственности

Обратите внимание, что определенные функции, оборудование и возможности, описанные в настоящем документе, могут не подходить или не быть лицензированы для использования в определенных системах, а также могут зависеть от характеристик определенного мобильного абонентского терминала или конфигурации определенных параметров. Обратитесь к представителю компании Motorola Solutions для получения дополнительной информации.

Товарные знаки

MOTOROLA, MOTO, MOTOROLA SOLUTIONS и логотип в виде стилизованной буквы M являются товарными знаками или зарегистрированными товарными знаками Motorola Trademark Holdings, LLC и используются по лицензии. Все прочие товарные знаки являются собственностью соответствующих владельцев.

Продукт с открытым исходным кодом

Данное изделие содержит ПО с открытым исходным кодом, используемое по лицензии. Полную информацию о правовых положениях и авторских правах на ПО с открытым исходным кодом можно найти на установочном носителе продукта.

Директива по утилизации электрического и электронного оборудования (WEEE) в Европейском союзе (ЕС)



■ В соответствии с директивой WEEE Европейского союза на изделиях (в некоторых случаях на упаковке), поступающих в страны ЕС, должен быть ярлык со значком перечеркнутой мусорной корзины.

Согласно директиве WEEE такой ярлык с перечеркнутой мусорной корзиной означает, что покупатели и конечные пользователи в странах ЕС не должны выбрасывать электронное и электрическое оборудование или аксессуары к нему вместе с бытовыми отходами.

Покупатели или конечные пользователи в странах ЕС должны обратиться в местное представительство поставщика оборудования или в центр обслуживания, чтобы получить информацию о пунктах переработки в соответствующей стране.

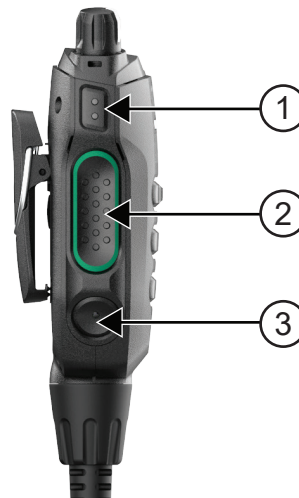
MN007601A01-AB, август 2021 г.



Глава 1

Обзор продукта

РТТ и программируемая кнопка



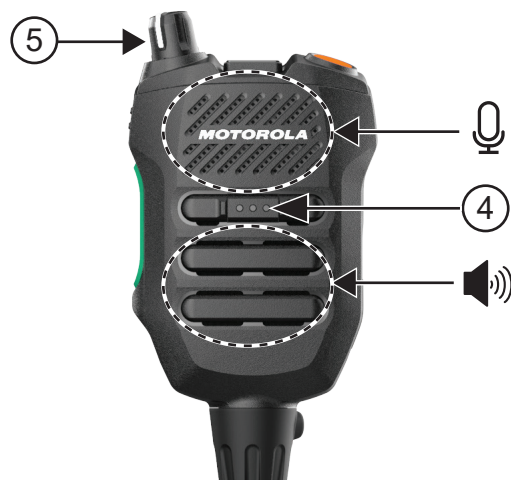
Номер	Описание
1	С 2 точками
2	РТТ
3	С 1 точкой



ПРИМЕЧАНИЕ:

Программируемые кнопки с 1, 2 и 3 точками могут быть настроены для выполнения функций, отличных от функций тех же кнопок на радиостанции. Для получения подробной информации см. руководство пользователя радиостанции.

Динамик и микрофон



Номер	Описание
4	С 3 точками
5	Ручка выбора каналов ¹

Увеличение и уменьшение громкости



Модели выносного модуля тангенты (RSM)

Табл. 1 . Модели RSM

Номер по каталогу	Описание
PMMN4135_	RSM с ручкой выбора каналов
PMMN4136_	RSM без ручки выбора каналов

¹ Применимо только к PMMN4135_

Глава 2

Правильное положение выносного модуля тангенты



Глава 3

Использование выносного модуля тангенты



Глава 4

Размещение выносного модуля тангенты





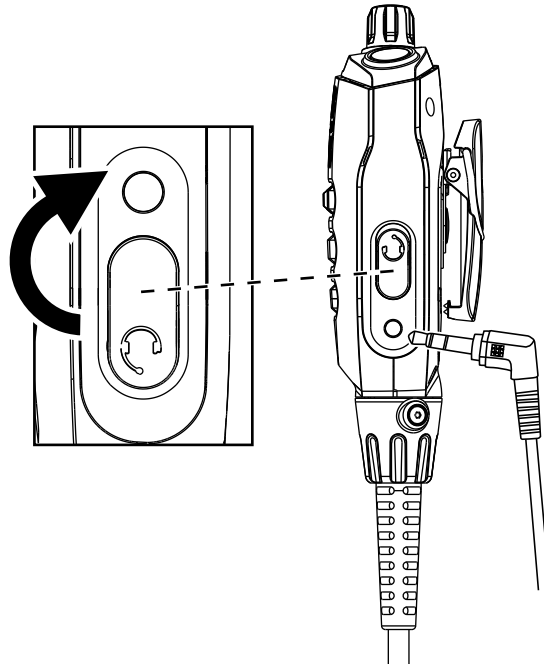
Глава 5

Правильное обращение



Аудиоразъём для наушника

Рис. 1 . Подключение к аудиоразъёму



Глава 7

Оптимальный способ передачи

- Держите выносной модуль тангенты (RSM) на расстоянии 2,5–5 см ото рта.
- Говорите громко и четко, спокойным голосом
- Ваш голос должен быть громче фонового шума
- При необходимости встряхните выносной модуль тангенты, чтобы избавиться от влаги перед началом передачи



ПРИМЕЧАНИЕ:

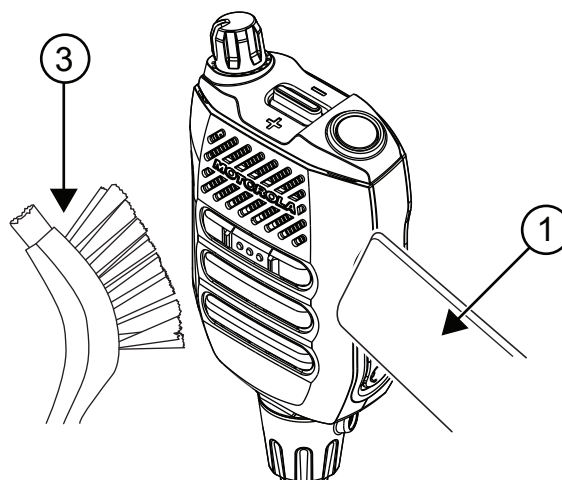
Для получения подробной информации см. руководство пользователя радиостанции.

Процедура чистки

Не используйте растворители для чистки выносного модуля тангенты (RSM). Большинство химических реагентов может вызвать необратимые повреждения его корпуса и поверхности. Не погружайте выносной модуль тангенты в раствор чистящего средства. Чтобы очистить внешнюю поверхность радиостанции, выполните следующие действия.

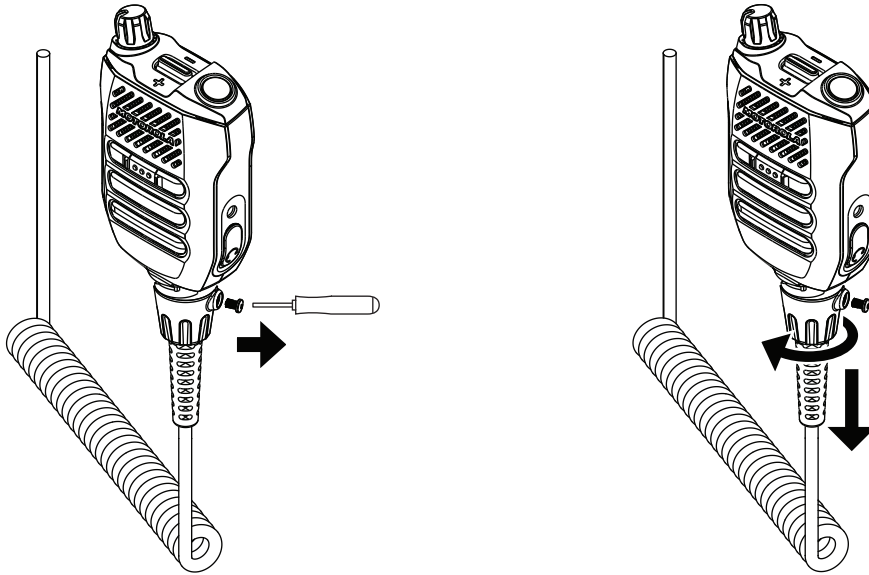
Процедура:

- 1 Пропылесосьте переднюю панель выносного модуля тангенты. Не закрывайте одновременно все отверстия решетки динамика и микрофона насадкой пылесоса.
- 2 Растворите одну чайную ложку мягкого средства для мытья посуды в четырех литрах воды (0,5% раствор), чтобы очистить внешнюю поверхность выносного модуля тангенты.
- 3 Нанесите небольшое количество раствора с помощью жесткой неметаллической щетки с короткой щетиной. Будьте осторожны, не оставляйте излишки раствора рядом с разъемами, элементами управления или углублениями. Тщательно вытрите выносной модуль тангенты с помощью мягкой безворсовой ткани.



Глава 9

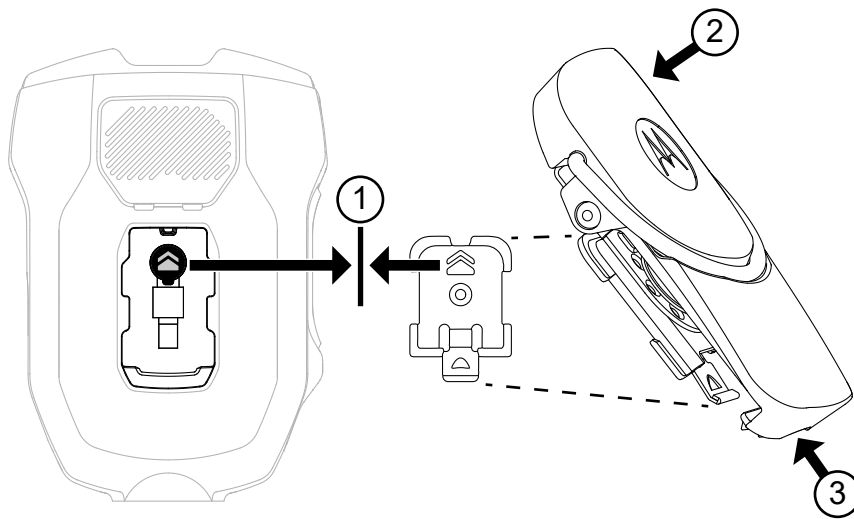
Замена спирального шнура



Крепление подвижной петли для ремня

Процедура:

- 1 Сопоставьте и выровняйте значки стрелок и боковые крылья.
- 2 Нажмите на верхнюю часть зажима.
- 3 Одновременно сдвиньте зажим вверх.

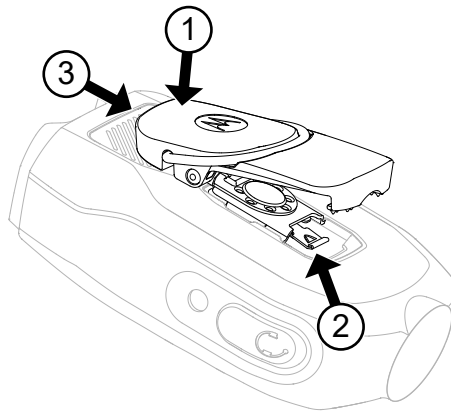


Глава 11

Отсоединение подвижной петли для ремня для ремня

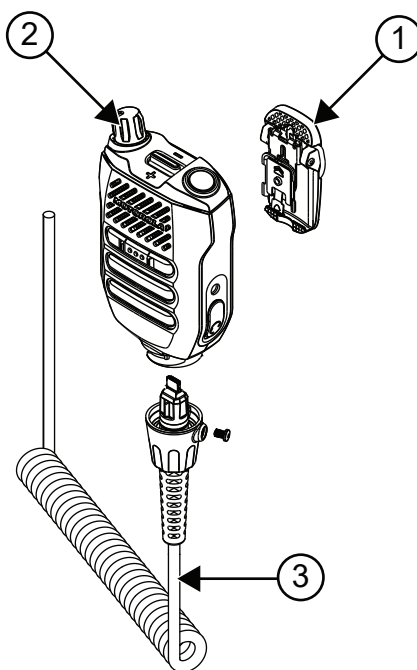
Процедура:

- 1 Нажмите на верхнюю часть зажима, чтобы поднять его в максимально верхнее положение.
- 2 Поднимите нижний фиксатор.
Рекомендуется использовать небольшой инструмент с плоским наконечником.
- 3 Сдвиньте фиксатор, чтобы его снять.



Запасные компоненты

Элемент	Номер по каталогу	Описание
1	PMLN8312_	Низкопрофильный поворотный зажим с полукольцом
2	PMLN8313_	Ручка выбора каналов ²
3	PMKN4260_	Спиральный шнур ³



ПРИМЕЧАНИЕ:

Во избежание проблем при работе с устройством не подключайте несовместимые кабели.

Дополнительные аксессуары

Номер по каталогу	Описание
PMLN8120_	Наушник с прозрачной трубкой, только для приема, XL, разъем 3,5 мм

² Применимо только к PMMN4135_

³ Совместим с боковым разъемом для аксессуаров на устройствах APX и APX Next

Глава 13

Примечание к модернизациям микропрограммы выносного модуля тангенты

- Радиостанция автоматически проверяет версию микропрограммы выносного модуля тангенты (RSM) после включения.
- Устаревшие версии микропрограммы выносного модуля тангенты обновляются автоматически через радиостанцию.

Требования к микропрограмме для радиостанции

Устройство XVP RSM совместимо только со следующей версией микропрограммы для радиостанции (и более поздними).

- Радиостанции APX: R24.00.00
- Радиостанции APX Next: R03.20.00

Глава 15

Сведения о безопасности и воздействии излучаемой радиочастотной энергии для портативных приемопередающих радиостанций

ВНИМАНИЕ:

Прежде чем использовать данный аксессуар, ознакомьтесь с настоящим руководством, в котором содержатся важные инструкции по безопасной эксплуатации, а также информация по воздействию радиочастотной энергии и контролю соответствия применимым стандартам и нормативам.

Выносной модуль тангенты (RSM), подключенный к радиостанции, предназначен только для профессиональной эксплуатации. Только при этом условии будет обеспечено выполнение требований FCC/ICNIRP в отношении воздействия излучаемой радиочастотной энергии. Перед началом использования данного изделия ознакомьтесь с информацией по воздействию радиочастотной энергии, а также с инструкциями по эксплуатации, приведенными в буклете "Сведения о безопасности и воздействии излучаемой радиочастотной энергии", для соблюдения ограничений по воздействию радиочастотного излучения.

15.1

Акустическая безопасность

Продолжительное воздействие звука с высоким уровнем громкости из любого источника может привести к временному или постоянному повреждению слуха. Чем выше громкость радиостанции, тем быстрее можно повредить слух. Повреждение слуха из-за высокого уровня громкости может быть замечено не сразу и иметь накопительный эффект. Для защиты слуха соблюдайте следующие меры предосторожности.

- Используйте минимальный уровень громкости, достаточный для выполнения требуемой задачи.
- Повышайте громкость, только если вы находитесь в шумной окружающей обстановке.
- Снижайте громкость перед подключением наушника или гарнитуры.

Гарантия и правовая информация

Гарантия

Motorola Solutions предоставляет гарантию на выносной модуль тангенты. Чтобы получить подробную информацию, свяжитесь с дилером Motorola Solutions или обратитесь по месту покупки.



ПРИМЕЧАНИЕ:

Действие гарантии прекращается в случае замены клиентом любой детали, не указанной в списке сменных деталей.

Юридическое уведомление о программном обеспечении с открытым исходным кодом

Данное изделие содержит ПО с открытым исходным кодом. Для получения дополнительной информации о лицензиях, подтверждениях, необходимых уведомлениях об авторских правах и других условиях использования посетите веб-сайт <http://businessonline.motorolasolutions.com>



Настанова щодо експлуатації виносного переговорного пристрою XVP IMPRES із функцією усунення шумів DincX (PMMN4135_ PMMN4136_)

СЕРПЕНЬ 2021 Р.

© 2021 Motorola Solutions, Inc. All rights reserved



MN007601A01-AB

Виносний переговорний пристрій XVP IMPRES із функцією усунення шумів DincX (PMMN4135_ PMMN4136_)



Юридична інформація й підтримка

- [Відомості щодо впливу енергії радіочастотного випромінювання й безпечної експлуатації портативних пристроїв двостороннього радіозв'язку](#)
- [Гарантія на стор. 21](#)
- [Правові положення щодо програмного забезпечення з відкритим вихідним кодом на стор. 21](#)

Авторське право

Вироби компанії Motorola Solutions, що описані в цьому документі, можуть містити захищені авторськими правами комп'ютерні програми Motorola Solutions. Закони в США та інших країнах зберігають за компанією Motorola Solutions певні виняткові права на захищені авторським правом комп'ютерні програми. Зважаючи на це, заборонено в будь-який спосіб копіювати або відтворювати будь-які захищені авторськими правами комп'ютерні програми компанії Motorola Solutions, що входять до складу описаних у цьому документі продуктів компанії Motorola Solutions, без попередньої письмової згоди Motorola Solutions.

© Motorola Solutions, Inc., 2021. Усі права захищено.

Жодну частину цього документа не можна відтворювати, передавати, зберігати в системі пошуку або перекладати будь-якою мовою, зокрема комп'ютерною, у будь-якій формі й будь-якими засобами без попереднього письмового дозволу компанії Motorola Solutions, Inc.

Крім того, придбання продуктів компанії Motorola Solutions не надає прямо, опосередковано або іншим чином жодних ліцензій на об'єкти авторського права, патенти або патентні заявки

компанії Motorola Solutions, окрім звичайної невиключної безоплатної ліцензії на використання, передбаченої законом для випадків продажу продукту.

Обмеження відповідальності

Зверніть увагу, що певні характеристики, об'єкти й можливості, описані в цьому документі, можуть бути недоступні або неліцензовані для використання в конкретній системі або можуть залежати від характеристик конкретного пристрою мобільного зв'язку чи конфігурації деяких параметрів. По додаткову інформацію звертайтеся до компанії Motorola Solutions.

Торгові марки

MOTOROLA, MOTO, MOTOROLA SOLUTIONS і стилізований логотип M є торговими марками або зареєстрованими товарними знаками компанії Motorola Trademark Holdings, LLC та використовуються за ліцензією. Усі інші торгові марки належать відповідним власникам.

Відкритий вихідний код

До складу цього продукту входить програмне забезпечення з відкритим вихідним кодом, що використовується за ліцензією. Повна інформація стосовно правових положень щодо програмного забезпечення з відкритим кодом і авторських прав міститься на носії встановлення продукту.

Директива Європейського союзу (ЄС) щодо відпрацьованого електричного й електронного обладнання (WEEE)



■ Згідно з директивою Європейського союзу WEEE, на продуктах, що продаються в країнах ЄС (або, у деяких випадках, на їх упаковці), має бути наклейка з перекресленим кошиком для сміття.

Як визначено директивою WEEE, така наклейка з перекресленим кошиком означає, що споживачам і кінцевим користувачам у країнах ЄС не слід утилізувати електронне та електричне обладнання чи аксесуари разом із побутовими відходами.

Споживачі чи кінцеві користувачі в країнах ЄС мають звернутися до місцевого представника постачальника обладнання чи сервісного центру для отримання інформації про систему збирання відходів у своїй країні.

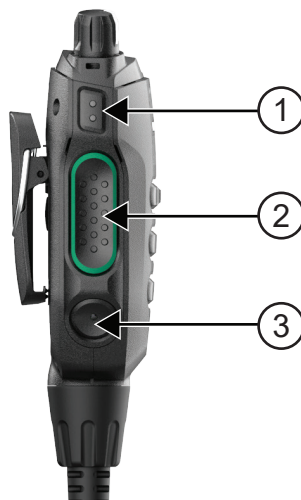
MN007601A01-AB, серпня 2021 р.



Розділ 1

Огляд виробу

Тангента та програмована кнопка

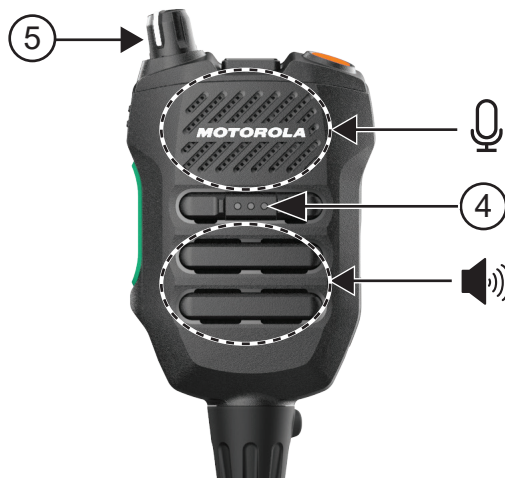


Номер	Опис
1	Кнопка з двома точками
2	Тангента
3	Кнопка з однією точкою



ПРИМІТКА: Програмовані кнопки з однією, двома й трьома точками можуть бути налаштовані на інші функції, відмінні від тих самих кнопок на радіостанції. Більше інформації можна знайти в настанові щодо експлуатації радіостанції.

Динамік і мікрофон



Номер	Опис
4	Кнопка з трьома точками
5	Перемикач каналів ¹

Регулювання гучності



Моделі з виносним переговорним пристроєм (RSM)

Таблиця 1 . Моделі з RSM

Номер за каталогом	Опис
PMMN4135_	Перемикач каналів RSM
PMMN4136_	Без перемикача каналів RSM

¹ Лише для моделі PMMN4135_

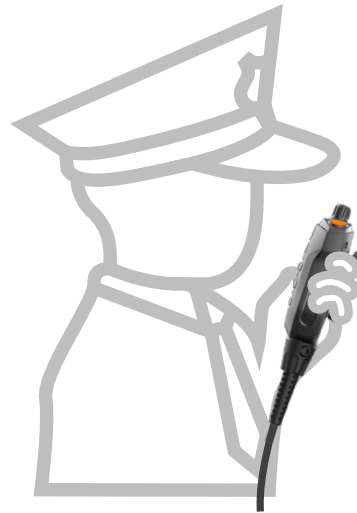
Розділ 2

Як тримати виносний переговорний пристрій



Розділ 3

Використання виносного переговорного пристрою



Розділ 4

Розташування виносного переговорного пристрою





Розділ 5

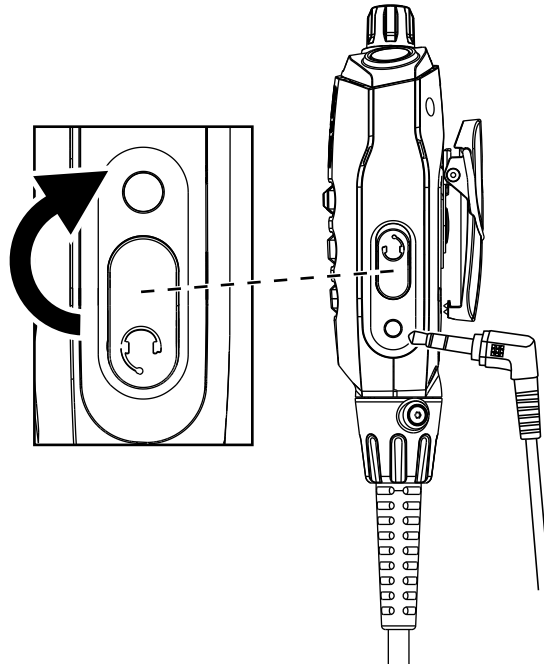
Правильне поводження



Розділ 6

Аудіороз'єм для навушників

Рисунок 1 . Підключення до аудіороз'єму



Розділ 7

Поради щодо ведення передачі

- Тримайте переговорний пристрій (RSM) на відстані 1–2 дюймів (2,5–5 см) від рота.
- Говоріть голосно й чітко, контролюючи свій голос.
- Ваш голос має перекривати фоновий шум, тому, якщо необхідно, говоріть голосніше.
- У разі необхідності, потрусіть RSM, щоб видалити воду перед передачею.



ПРИМІТКА: Більше інформації можна знайти в настанові щодо експлуатації радіостанції.

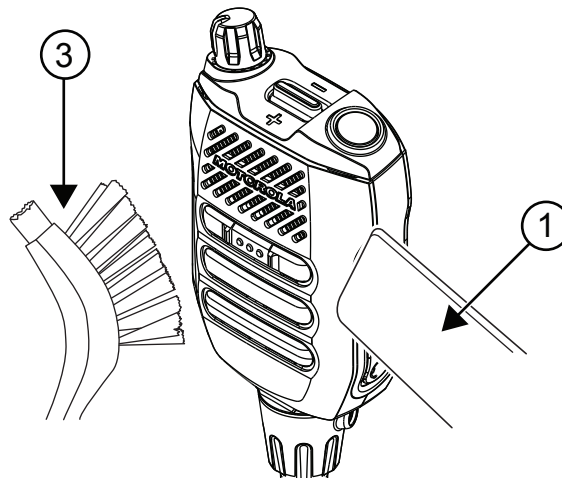
Розділ 8

Процедура очищення

Не використовуйте розчинники для очищення виносного переговорного пристрою (RSM), оскільки більшість хімічних речовин можуть безповоротно пошкодити корпус і структуру поверхні RSM. Не занурюйте RSM у мийний розчин. Для очищення зовнішніх поверхонь радіопристрою виконайте процедуру, описану нижче.

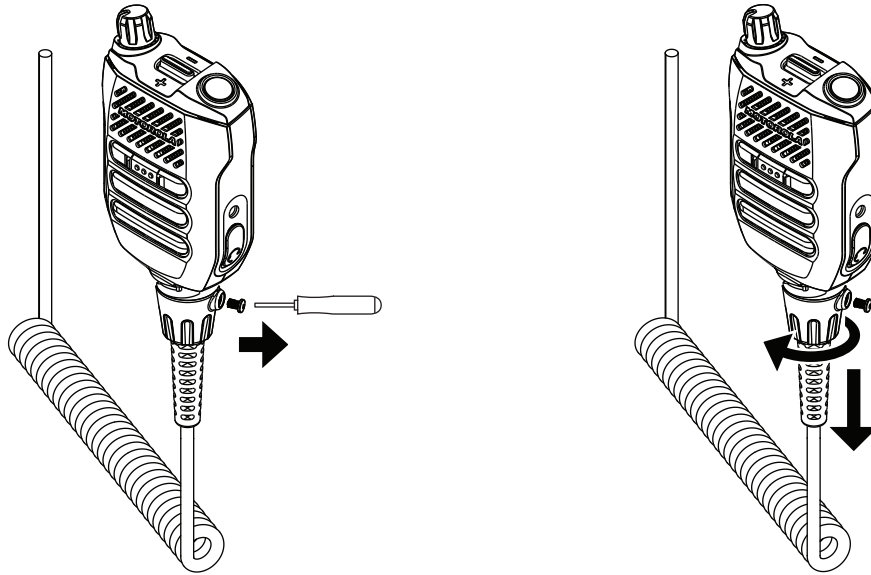
Процедура:

- 1 Пропилососьте передню поверхню RSM. Намагайтеся не закривати одночасно всю решітку динаміка й отвори мікрофона насадкою.
- 2 Змішайте одну чайну ложку м'якого засобу для миття посуду з одним галоном (3,8 л) води, щоб отримати 0,5%-й розчин для очищення зовнішніх поверхонь RSM.
- 3 Тонким шаром нанесіть розчин неметалевою щіткою з коротким жорстким ворсом, слідкуючи, щоб надлишок мийного засобу не потрапив усередину роз'ємів, елементів керування чи щілин. Насухо протріть RSM м'якою тканиною без ворсу.



Розділ 9

Заміна спірального проводу

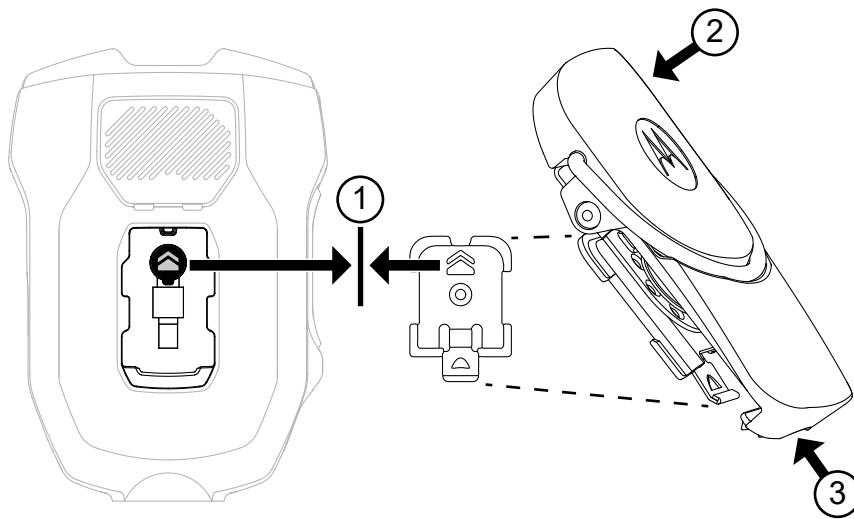


Розділ 10

Кріплення поворотної петлі для ременя

Процедура:

- 1 Сумістіть позначки-стрілки та бічні виступи.
- 2 Натисніть зверху на затискач.
- 3 Одночасно посуньте рухому частину затискача вгору.

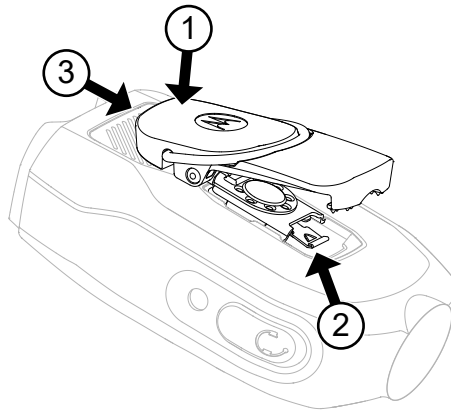


Розділ 11

Від'єднання поворотної петлі для ременя

Процедура:

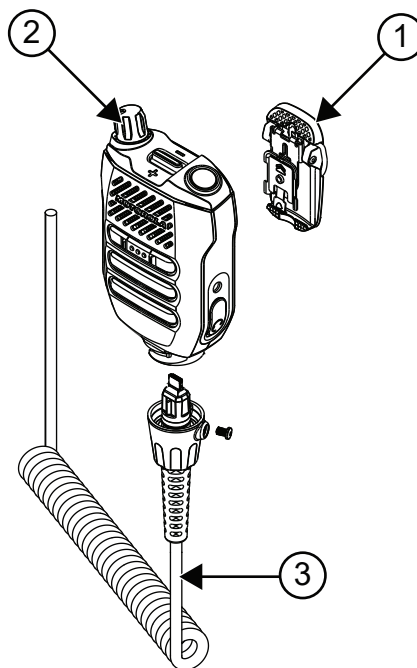
- 1 Натисніть на верхню частину затискача та посуньте його вгору до упору.
- 2 Підніміть нижній фіксатор.
Рекомендується використовувати невеликий інструмент із плоским наконечником.
- 3 Посуньте затискач, щоб зняти його.



Розділ 12

Змінні частини

Елемент	Номер за каталогом	Опис
1	PMLN8312_	Низькопрофільний поворотний затискач із D-образним кільцем
2	PMLN8313_	Перемикач каналів ²
3	PMKN4260_	Спиральний провід ³



ПРИМІТКА: Не підключайте несумісні кабелі, щоб уникнути проблем із функціонуванням.

Додаткові аксесуари

Номер за каталогом	Опис
PMLN8120_	Прозора трубка навушника підвищеної гучності, роз'єм 3,5 мм (лише прийом)

² Лише для моделей PMMN4135_

³ Сумісний із роз'ємом на бічній панелі радіопристроїв APX і APX Next

Розділ 13

Зауваження щодо оновлення вбудованого програмного забезпечення виносного переговорного пристрою

- Після ввімкнення виносного переговорного пристрою (RSM) радіостанція автоматично перевіряє версію його вбудованого програмного забезпечення.
- Якщо версія вбудованого програмного забезпечення RSM застаріла, воно автоматично оновиться через радіостанцію.

Розділ 14

Вимоги щодо вбудованого програмного забезпечення радіопристрою

XVP RSM сумісний тільки із наведеною нижче версією програмного забезпечення радіопристрою та більш ранніми версіями:

- радіопристрої APX: R24.00.00
- радіопристрої APX Next: R03.20.00

Розділ 15

Відомості щодо впливу енергії радіочастотного випромінювання й посібник із безпечної експлуатації портативного пристрою двостороннього радіозв'язку

ЗАСТЕРЕЖЕННЯ:

Перед використанням аксесуара прочитайте цей посібник, який містить важливі інструкції з безпечної експлуатації та інформацію про РЧ-енергію та регулювання впливу такої енергії для забезпечення відповідності вимогам стандартів і норм.

Відповідно до вимог Федеральної комісії США зі зв'язку (FCC) / Міжнародної комісії із захисту від неіонізуючого випромінювання (ICNIRP) щодо рівнів радіочастотного випромінювання радіостанція з під'єднаним виносним переговорним пристроєм (RSM) призначена виключно для професійного використання. Перед використанням цього виробу прочитайте настанову щодо експлуатації та ознайомтеся з відомостями щодо рівня радіочастотного випромінювання, наведеними в брошурі «Безпечність виробу та рівні радіочастотного випромінювання», що входить до комплекту радіостанції, для забезпечення відповідності вимогам щодо обмеження впливу РЧ-енергії.

15.1

Безпека органів слуху

Тривалий гучний шум будь-якого походження може тимчасово або назавжди пошкодити слух. Що вищу гучність радіопристрою встановлено, то менше часу ним можна користуватися без ризику для слуху. Погіршення слуху через гучний шум не завжди виявляється одразу, воно може розвиватися поступово. Для захисту слуху дотримуйтеся наведених нижче рекомендацій.

- Використовуйте найменшу гучність, необхідну для виконання роботи.
- Збільшуйте гучність лише в середовищі із сильним шумом.
- Зменшуйте гучність перед підключенням будь-якої гарнітури або навушників.

Гарантія та юридична інформація

Гарантія

Компанія Motorola Solutions надає гарантію на ваш виносний переговорний пристрій. Щоб дізнатися більше, зверніться до дилера компанії Motorola Solutions або магазину, де ви придбали пристрій.



ПРИМІТКА: Дія гарантії припиняється в разі заміни клієнтом будь-якої деталі, відсутньої в списку змінних деталей.

Правові положення щодо програмного забезпечення з відкритим вихідним кодом

До складу цього продукту входить програмне забезпечення з відкритим вихідним кодом. Додаткову інформацію щодо ліцензій, подяки, обов'язкові посилання на авторські права та інші умови використання можна знайти на веб-сайті <http://businessonline.motorolasolutions.com>



دليل مستخدم الميكروفون المزوّد بسماعة عن بُعد XVP IMPRES مع DincX لخفض الضوضاء (PMMN4135_)، (PMMN4136_)

أغسطس 2021



الميكروفون المزود بسماعة عن بُعد مع DincX لخفض الضوضاء (PMMN4135_، (PMMN4136_



المعلومات القانونية والدعم

- دليل أمان المنتج والتعريف بالتعرض لطاقة التردد اللاسلكي الخاص بأجهزة الراديو اليدوية الثنائية الاتجاه
- الضمان بالصفحة 21
- الإشعارات القانونية للبرامج مفتوحة المصدر بالصفحة 21

حقوق الطبع والنشر

قد تتضمن منتجات Motorola Solutions الموضحة في هذا المستند برامج كمبيوتر لشركة Motorola Solutions محمية بموجب حقوق الطبع والنشر. تحفظ القوانين في الولايات المتحدة وبلدان أخرى لشركة Motorola Solutions حقوقاً حصرياً معينة في برامج الكمبيوتر المحمية بموجب حقوق الطبع والنشر. وبناءً عليه، لا يجوز نسخ أي برامج كمبيوتر لشركة Motorola Solutions محمية بموجب حقوق الطبع والنشر تتضمنها منتجات Motorola Solutions الموضحة في هذا المستند أو إعادة إنتاجها بأي طريقة من دون الحصول على إذن كتابي صريح من Motorola Solutions.

حقوق الطبع والنشر © 2021 لشركة Motorola Solutions, Inc. كل الحقوق محفوظة

لا تجوز إعادة إنتاج أي جزء من هذا المستند أو إرساله أو تخزينه في نظام استرداد أو ترجمته إلى أي لغة أو لغة الكمبيوتر، بأي صورة أو أي طريقة، من دون الحصول على إذن كتابي سابق من شركة Motorola Solutions, Inc.

بالإضافة إلى ذلك، لا يُعد شراء منتجات Motorola Solutions بمنزلة منح مباشر أو ضمني أو بالوقف أو غير ذلك، لأي ترخيص بموجب حقوق الطبع والنشر أو براءات الاختراع أو طلبات تسجيل براءات الاختراع الخاصة بشركة Motorola Solutions، باستثناء ترخيص الاستخدام العادي غير الحصري الخالي من رسوم حقوق المؤلف الذي ينشأ بموجب أعمال القانون في عملية بيع المنتج.

إخلاء المسؤولية

يُرجى العلم أن هناك ميزات ووسائل مساعدة وإمكانات معينة موضحة في هذا المستند قد لا تكون سارية أو مرخصة للاستخدام في نظام معين، أو ربما تعتمد على خصائص وحدة مشترك معينة خاصة بالأجهزة المحمولة أو تكوين معلمات معينة. يُرجى الرجوع إلى جهة اتصال Motorola Solutions لمزيد من المعلومات.

العلامات التجارية

كل من MOTOROLA SOLUTIONS وMOTO وMOTOROLA وشعار M النمطي هي علامات تجارية أو علامات تجارية مسجلة لشركة Motorola Trademark Holdings, LLC وتُستخدم بموجب ترخيص. وكل العلامات التجارية الأخرى مملوكة لمالكيها المعنيين.

المحتوى مفتوح المصدر

يحتوي هذا المنتج على برنامج مفتوح المصدر يُستخدم بموجب ترخيص. راجع وسائط تثبيت المنتج للاطلاع على المحتوى الكامل للإسناد والإشعارات القانونية الخاصة بالمصدر المفتوح.

توجيه الاتحاد الأوروبي (EU) بشأن نفايات المعدات الكهربائية والإلكترونية (WEEE)

يتطلب توجيه الاتحاد الأوروبي بشأن نفايات المعدات الكهربائية والإلكترونية (WEEE) أن تتضمن المنتجات المباعة في دول الاتحاد الأوروبي ملصقاً يحمل شكل صندوق نفايات عليه علامة خطأ على المنتج نفسه (أو على العبوة في بعض الحالات).

وطبقاً لما ينص عليه توجيه الاتحاد الأوروبي بشأن نفايات المعدات الكهربائية والإلكترونية (WEEE)، فإن هذا الملصق الذي يحمل شكل صندوق نفايات عليه علامة خطأ يعني أنه يجب على العملاء والمستخدمين في دول الاتحاد الأوروبي عدم التخلص من المعدات أو الملحقات الإلكترونية والكهربائية في النفايات المنزلية.

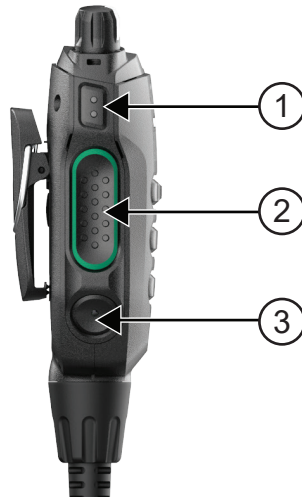
يجب على العملاء أو المستخدمين في دول الاتحاد الأوروبي الاتصال بمندوب مورد المعدات أو مركز الخدمة المحلي للحصول على معلومات حول نظام تجميع النفايات في بلادهم.

MN007601A01-AB، أغسطس 2021



نظرة عامة على المنتج

زر PTT والزر القابل للبرمجة



رقم	الوصف
1	نقطتان
2	زر الضغط للتحدث (PTT)
3	نقطة واحدة

ملاحظة: يمكن تكوين الأزرار "نقطة واحدة" و"نقطتان" و"3 نقاط" القابلة للبرمجة لوظائف مختلفة عن الأزرار نفسها الموجودة في الراديو. راجع دليل مستخدم الراديو للحصول على مزيد من المعلومات.





رقم	الوصف
4	3 نقاط
5	قرص القنوات ¹

رفع مستوى الصوت وخفضه



طرازات الميكروفون المزود بسماعة عن بُعد (RSM)

الجدول 1: طرازات الميكروفون المزود بسماعة عن بُعد (RSM)

رقم القطعة	الوصف
_PMMN4135	ميكروفون مزود بسماعة عن بُعد (RSM) لقرص القنوات
_PMMN4136	من دون ميكروفون مزود بسماعة عن بُعد (RSM) لقرص القنوات

¹ ينطبق فقط على _PMMN4135

حمل الميكروفون المزود بسماعة عن بُعد (RSM)



استخدام الميكروفون المزود بسماعة عن بُعد (RSM)



مواضع الميكروفون المزوّد بسماعة عن بُعد (RSM)



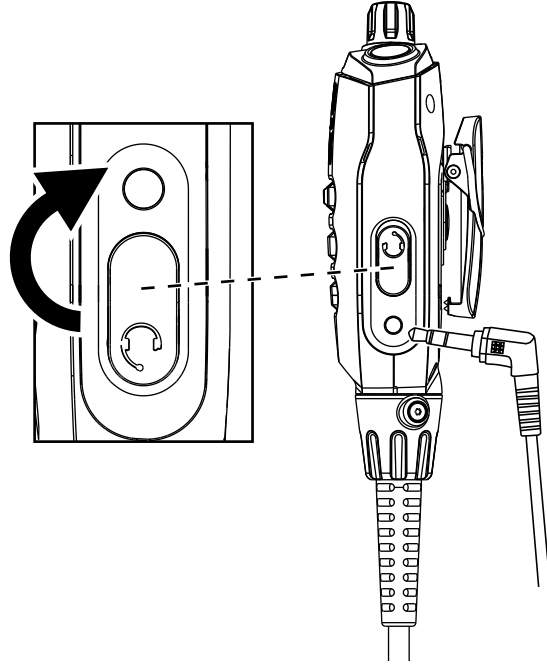


التعامل الصحيح




مقيس صوت سماعة الأذن

الشكل 1: إدخال مقيس الصوت



أفضل ممارسات للإرسال

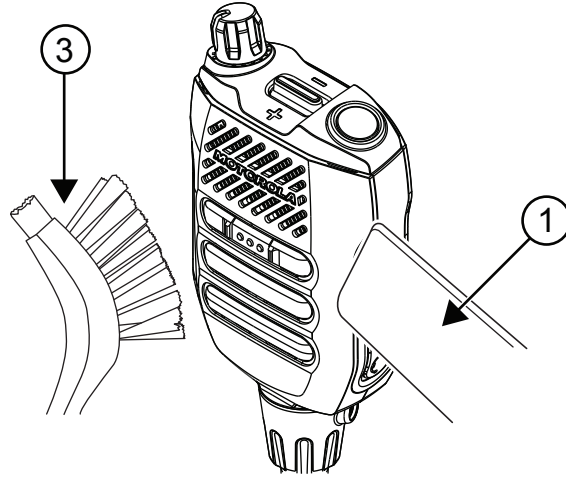
- احمل الميكروفون المزود بسماعة عن بُعد (RSM) على مسافة 1-2 بوصة من الفم.
 - تحدث بصوت عالٍ وواضح وموجّه
 - تحدث بصوت أعلى من الضوضاء الخلفية
 - هزّ الميكروفون المزود بسماعة عن بُعد (RSM) لتنظيفه من الماء قبل الإرسال، إن أمكن ذلك
- ملاحظة: راجع دليل مستخدم الراديو للحصول على مزيد من التفاصيل. 

إجراء التنظيف

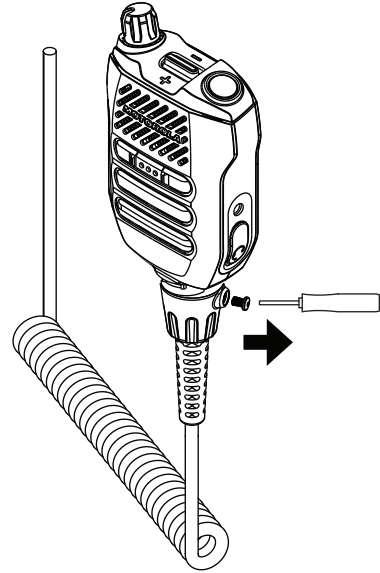
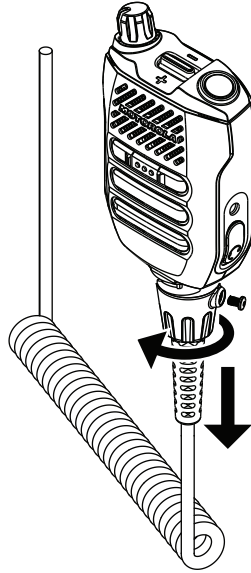
لا تستخدم المذيبات لتنظيف الميكروفون المزود بسماعة عن بُعد (RSM) لأن معظم المواد الكيميائية قد تؤدي إلى ضرر دائم لغلاف هذا الميكروفون والمواد المصنوع منها. لا تغمر الميكروفون المزود بسماعة عن بُعد (RSM) في محلول التنظيف. لتنظيف الأسطح الخارجية للراديو، قم بتنفيذ الإجراء الآتي:

الإجراء:

- 1 نظف السطح الأمامي للميكروفون المزود بسماعة عن بُعد (RSM) بمكنسة كهربائية. تجنب تغطية شبكة السماعة وفتحات الميكروفون بالكامل في أن واحد بفوهة المكنسة.
- 2 اخلط مقدار ملعقة صغيرة من منظف غسيل الصحون مع جالون ماء (محلول 0,5%) لتنظيف الأسطح الخارجية للميكروفون المزود بسماعة عن بُعد (RSM).
- 3 ضع السائل بكمية قليلة باستخدام فرشاة صلبة غير معدنية ذات شعر قصير، وتأكد من عدم وقوع المنظف الزائد بالقرب من الموصلات أو عناصر التحكم أو الشقوق. جفف الميكروفون المزود بسماعة عن بُعد (RSM) جيّدًا باستخدام قطعة قماش ناعمة وخالية من النسالة.



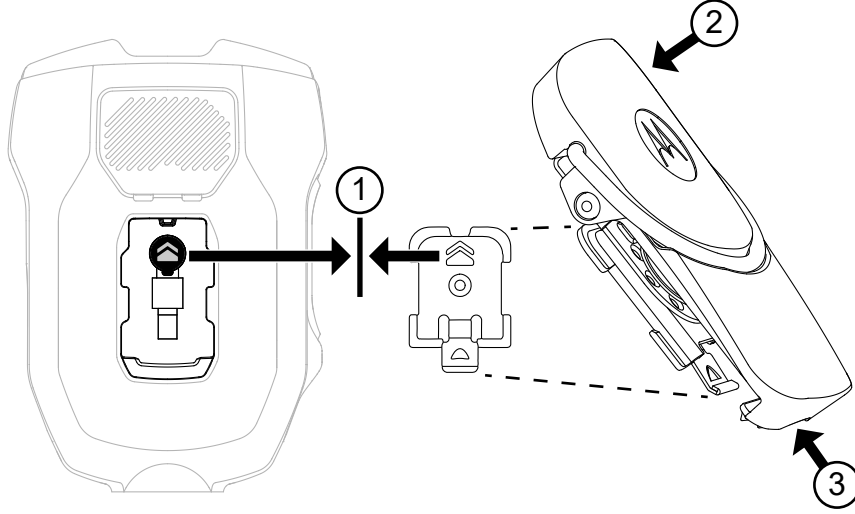
استبدال سلك الملف



ربط حلقة الحزام المفصلية

الإجراء:

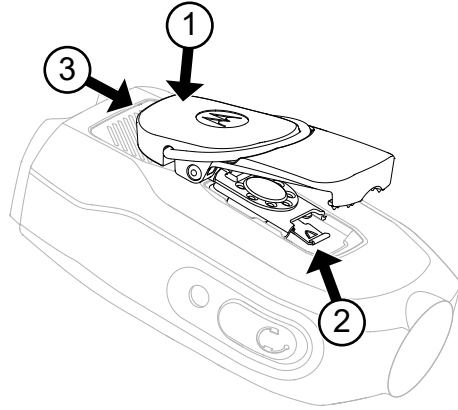
- 1 قم بتوفيق رموز رؤوس الأسهم والأجنحة الجانبية ومحاذاتها.
- 2 ادفع أعلى المشبك إلى أسفل.
- 3 في الوقت نفسه، ادفع المشبك المنزلق إلى أعلى.



فك حلقة الحزام المفصلية

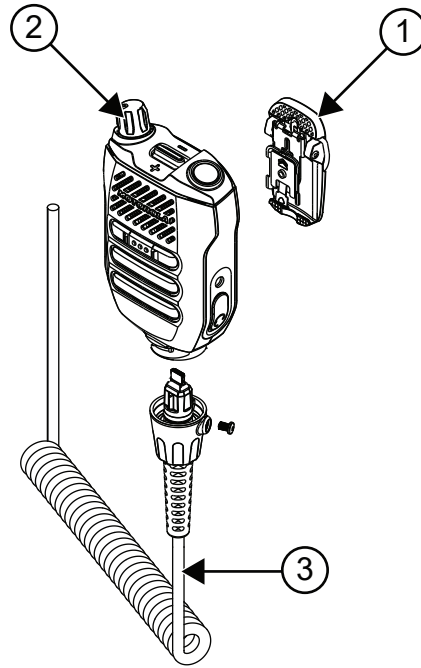
الإجراء:

- 1 ادفع أعلى المشبك لرفع المشبك إلى أعلى موضع.
- 2 ارفع قفل التحرير السفلي لأعلى.
- 3 اوصى باستخدام الأداة الطرفية المسطحة الصغيرة.
- 3 اسحب المشبك لفكه.



قطع الغيار

العنصر	رقم القطعة	الوصف
1	PMLN8312_	مشبك مفصلي غير بارز بحلقة على شكل D
2	PMLN8313_	قرص القنوات 2
3	PMKN4260_	سلك الملف 3



ملاحظة: لا تقم بتوصيل كبلات غير متوافقة لتجنب المشاكل في التشغيل.



الملحقات الاختيارية

رقم القطعة	الوصف
PMLN8120_	سماعة أذن أعلى صوتًا بأنبوب فارغ للاستقبال فقط، مقبس مقياس 3.5 مم

² ينطبق فقط على PMMN4135_
³ متوافق مع الموصل الجانبي للملحق APX و APX Next

إشعار ترقية البرنامج الثابت للميكروفون المزود بسماعة عن بُعد (RSM)

- يتحقق الراديو تلقائيًا من إصدار البرنامج الثابت للميكروفون المزود بسماعة عن بُعد (RSM) بعد التشغيل.
- تتم ترقية البرنامج الثابت القديم للميكروفون المزود بسماعة عن بُعد (RSM) تلقائيًا من خلال الراديو.

متطلبات البرنامج الثابت للراديو

الميكروفون المزود بسماعة عن بُعد XVP RSM متوافق فقط مع الإصدار التالي من البرنامج الثابت للراديو والإصدارات الأحدث:

- أجهزة الراديو APX: R24.00.00
- أجهزة الراديو APX Next: R03.20.00

دليل أمان المنتج والتعرض لطاقة التردد اللاسلكي الخاص بأجهزة الراديو اليدوي الثنائية الاتجاه

تنبيه:

قبل استخدام هذا الملحق، اقرأ هذا الدليل الذي يتضمن تعليمات التشغيل المهمة للاستخدام الآمن وللتعريف بطاقة التردد اللاسلكي والتحكم فيها للتوافق مع المعايير واللوائح المعمول بها.

يقتصر استخدام الميكروفون المزود بسماعة عن بُعد (RSM)، عند توصيله بالراديو، على الاستخدام المهني فقط لتحقيق متطلبات التعرض لطاقة التردد اللاسلكي الصادرة عن كل من هيئة الاتصالات الفيدرالية (FCC) واللجنة الدولية للحماية من الإشعاع غير المؤيون (ICNIRP). قبل استخدام هذا المنتج، اقرأ معلومات التعريف بطاقة التردد اللاسلكي وتعليمات التشغيل الواردة في كتيب "أمان المنتج والتعرض للتردد اللاسلكي" المرفق مع الراديو لضمان التوافق مع حدود التعرض لطاقة التردد اللاسلكي.

15.1

السلامة السمعية

قد يؤدي التعرض لضوضاء عالية من أي مصدر لفترات طويلة إلى تأثير حاسة السمع بشكل مؤقت أو دائم. كلما ارتفع مستوى صوت الراديو، كان تأثير حاسة السمع لديك سريعاً. في بعض الأحيان لا يمكن اكتشاف الضرر السمعي الناتج عن الضوضاء العالية في بدايته وقد يكون له تأثير تراكمي. لحماية حاسة السمع:

- استخدم أقل مستوى صوت يحتاج إليه عملك.
- لا ترفع مستوى الصوت إلا إذا كانت البيئة المحيطة بك صاخبة.
- قم بخفض مستوى الصوت قبل توصيل سماعة الرأس أو سماعة الأذن.

الضمان والمعلومات القانونية

الضمان

تقدم شركة Motorola Solutions ضماناً للميكروفون المزود بسماعة عن بُعد. راجع وكيل شركة Motorola Solutions أو نقطة الشراء التابعة لها للحصول على معلومات تفصيلية.

ملاحظة: يتم إلغاء الضمان إذا قام العميل باستبدال أي قطع بخلاف قطع الغيار المدرجة.



الإشعارات القانونية للبرامج مفتوحة المصدر

يحتوي هذا المنتج على برامج مفتوحة المصدر. للحصول على مزيد من المعلومات حول التراخيص والإقرارات وإشعارات حقوق الطبع والنشر المطلوبة وشروط الاستخدام الأخرى، يرجى زيارة <http://businessonline.motorolasolutions.com>