

**QUICK REFERENCE
RVA SERIES™ TWO-WAY RADIO**



Congratulations on your new radio!

Your radio is ready for use after a fully-charged battery has been installed. Please refer to www.motorolasolutions.com/rvaseries for information on product details, user guide, brochures, and approved accessories.

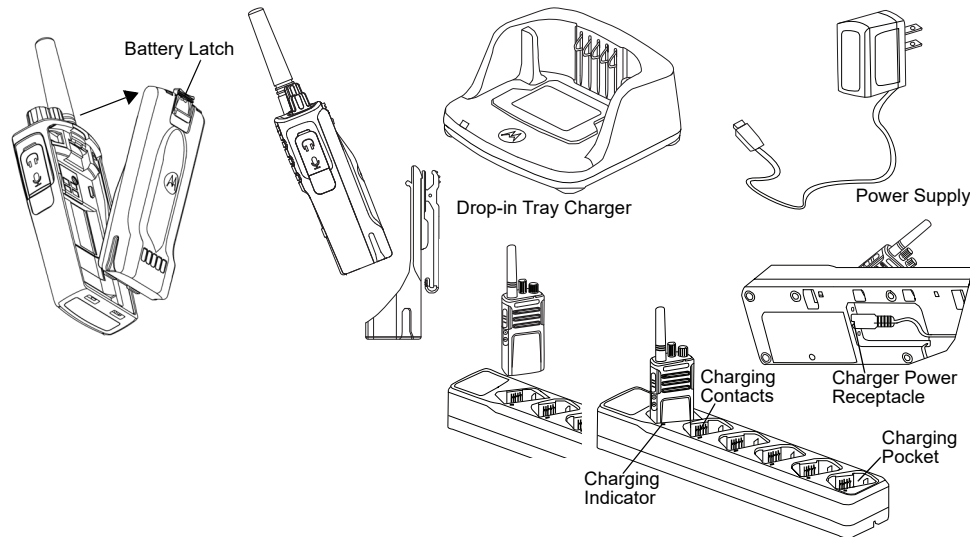
The RVA series two-way business radios operate on radio frequencies regulated by your regional agencies such as ANATEL or COFFETEL. Depending on your region, itinerant frequencies may be authorized for use with your radios. In order to use the frequencies programmed in your radios you may be required to have a license issued by the local regulators.

This device complies with Part 15 of the FCC Rules. Operation is subject to the condition that this device does not cause harmful interference.

GETTING STARTED

1. INSTALL THE BATTERY

- Turn OFF the radio.
- With the latch of the battery facing up, fit the tabs at the bottom of the battery into the slots at the bottom of the radio.
- Press the top part of the battery towards the radio until a click is heard.



2. CHARGE THE BATTERY

- Connect the power supply to the drop-in charging tray or multi-unit charger and insert the radio into the tray, make sure that the lateral battery slots are inserted in the tray rails. The light on the charger is red when the radio is charging. It turns to green once the radio is fully charged.

3. TURN THE RADIO ON/OFF

- To turn ON the radio, rotate the On/Off/Volume Knob clockwise. The radio will chirp and the LED Indicator will briefly blink red. To turn the radio OFF, rotate the On/Off/Volume Knob counterclockwise until you hear a 'click' and the radio LED Indicator turns OFF.

4. CHECK THE BATTERY STATUS

- When powered on, "Voice Assisted Operation" feature will announce the battery level.

TRANSMITTING AND RECEIVING

1. Turn the On/Off/Volume Knob clockwise to increase the volume, or counterclockwise to decrease volume.
2. It is important to monitor for traffic before transmitting to avoid 'talking over' someone who is already transmitting. To monitor, long press and hold the SB1 button to access channel traffic. If no activity is present, you will hear 'static'. To release, press the SB1 button again. Once channel traffic has cleared, proceed with your call by pressing the PTT button. When transmitting, the LED Indicator stays solid RED.
3. To receive, listen through the speaker. Press the PTT to respond.
 - Select a channel by rotating the Channel Selector Knob until you reach the desired channel. Voice will confirm channel number or name. Make sure the PTT button is released and listen for voice activity.
 - LED Indicator will blink orange and soon after turns solid RED.
 - To respond, hold the radio vertically 1 to 2 inches (2.5cm to 5cm) from mouth. Press and hold the PTT button to talk; release the PTT button to listen.

GENERAL OPERATION - HOW TO

Change Channel - Select a channel by rotating the Channel Selector Knob until you reach the desired channel. Voice will confirm channel number.

Monitor - Long press and hold the SB1 button to access channel traffic. If no activity is present, you will hear 'static'. To release, press SB1 again.

Scan Mode - To start scanning, short press the SB2 button. When the radio detects channel activity, it will stop on that channel until the activity ends. You can talk to the person(s) transmitting without having to switch channels by pressing PTT. To stop scanning, short press the SB2 button again.

Send Call Tone - For Non-Display model, side button (SBx) needs to be assigned with the call tone.

Quick Tip: It is not necessary to wait for the voice prompt to be completed before continuing with next button press.

For further information, refer to your specific product User Guide. For product related questions, please call 1-800-448-6686 or 0-800-168272 (Brazil) or visit www.motorolasolutions.com/rvaseries.

ATTENTION

Before using this product, read the RF energy awareness information and operating instructions contained in the Safety and RF Energy Exposure Booklet enclosed with your radio package.

MOTOROLA, MOTO, MOTOROLA SOLUTIONS and the Stylized M logo are trademarks or registered trademarks of Motorola Trademark Holdings, LLC and are used under license. All other trademarks are the property of their respective owners.
© 2015 and 2022 Motorola Solutions, Inc.
All rights reserved.
Printed in



68012009006-BD



**REFERENCIA RÁPIDA
RADIO BIDIRECCIONAL RVA SERIES™**



¡Felicitaciones por la compra de su nuevo radio!

El radio está listo para usar después de instalar una batería completamente cargada. Consulte www.motorolasolutions.com/rvaseries para obtener más información sobre los accesorios aprobados.

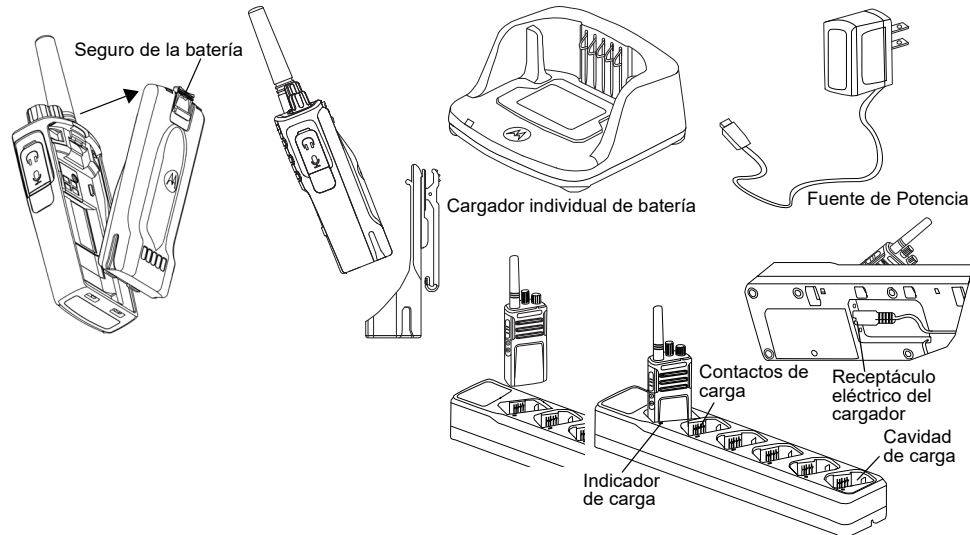
Las agencias regionales, como ANATEL o COFFETEL, regulan las frecuencias de radio en las que funcionan los radios comerciales de dos vías de la serie RVA. Según la región, es posible que las frecuencias itinerantes estén autorizadas para ser utilizadas con sus radios. Para poder utilizar las frecuencias programadas en sus radios, es posible que se le solicite contar con una licencia emitida por los reguladores locales.

Este dispositivo cumple con la parte 15 de las Normas de la FCC. Su funcionamiento está sujeto a la condición de que este dispositivo no provoque interferencia dañina.

PASOS INICIALES

1. INSTALE LA BATERÍA

- Apague el radio.
- Con el seguro de la batería hacia arriba, coloque las pestañas en la parte inferior de la batería en las ranuras de la parte inferior del radio.
- Presione la parte superior de la batería contra el radio hasta oír un clic.



2. CARGUE LA BATERÍA

- Conecte la fuente de alimentación a la bandeja de carga directa o al cargador para varias unidades, e inserte el radio en la bandeja, asegúrese de que las ranuras laterales de la batería están insertadas en los rieles de la bandeja. La luz del cargador está en rojo cuando se está cargando el radio. Se vuelve verde una vez que el radio está completamente cargado.

3. ENCENDIDO Y APAGADO DEL RADIO

- Gire la perilla de encendido/apagado/volumen a la derecha para encender el radio. El radio emitirá un pitido y el indicador LED parpadeará brevemente en rojo. Para apagar el radio, gire la perilla de encendido/apagado/volumen a la izquierda hasta que escuche un "clic" y se apague el indicador LED.

4. VERIFIQUE EL ESTADO DE LA BATERÍA

- Al encenderse, la función de "Operación asistida de voz" anunciará el nivel de la batería.

TRANSMISIÓN Y RECEPCIÓN

1. Gire la perilla de encendido/apagado/volumen a la derecha para subir el volumen o a la izquierda para bajarlo.
2. Es importante monitorear el tráfico antes de transmitir para asegurarse de que no interrumpa a alguien que ya está transmitiendo. Para monitorear, mantenga presionado el botón SB1 para acceder al tráfico de canal. Si no hay actividad, escuchará "estática". Para liberar, presione nuevamente el botón SB1. Cuando el tráfico de canal esté despejado, continúe con la llamada oprimiendo el botón PTT. Cuando esté transmitiendo, el LED permanezca rojo.
3. Para recibir, escuche a través del altavoz. Presione el botón PTT para responder.
 - Seleccione un canal girando el Selector de canales hasta llegar al canal deseado. Una voz confirmará el número o nombre de canal. Asegúrese de que el botón PTT no esté oprimido y escuche la actividad de voz.
 - El indicador LED parpadeará en anaranjado y luego se encenderá de color ROJO fijo.
 - Para responder, sostenga el radio en posición vertical a una distancia de 2,5 a 5 cm (1 a 2 pulgadas) de la boca. Mantenga presionado el botón PTT para hablar; suelte el botón PTT para escuchar.

FUNCIONAMIENTO GENERAL, INSTRUCCIONES PARA:

Cambiar de canal: seleccione un canal girando la perilla selectora de canal hasta llegar al canal deseado. Una voz confirmará el número de canal.

Monitorear: mantenga presionado el botón SB1 para acceder al tráfico de canal. Si no hay actividad, escuchará "estática". Para salir, oprima SB1 nuevamente.

Modo de rastreo: para iniciar el rastreo, presione el botón SB2. Cuando el radio detecte actividad en el canal, se detendrá en ese canal hasta que la actividad finalice. Puede conversar con la(s) persona(s) que está(n) transmitiendo sin tener que cambiar canales, oprimiendo PTT. Para detener la exploración, oprima el botón SB2 con una pulsación corta nuevamente.

Enviar tono de llamada: para el modelo sin pantalla, es necesario asignar el botón lateral (SBx) con el tono de llamada.

Sugerencia rápida: no es necesario esperar a que el aviso de voz termine para presionar el siguiente botón.

Para obtener más información, consulte la guía del usuario del producto específico. Para preguntas relacionadas con el producto, llame al: 1-800-448-6686 o 0-800-168272 (Brasil). O bien, visite www.motorolasolutions.com/rvaseries.

ATENCIÓN

Antes de utilizar este producto, lea la información referente a la energía de radiofrecuencia y las instrucciones de funcionamiento incluidas en el folleto de la Guía de seguridad del producto y exposición a radiofrecuencia, que viene con el paquete del radio.



REFERÊNCIA RÁPIDA

RÁDIO BIDIRECIONAL SÉRIE RVA™



* A antena de modelo VHF é maior que o mostrado

Parabéns por seu novo rádio!

Seu rádio está pronto para ser usado assim que for instalada uma bateria totalmente carregada. Consulte www.motorolasolutions.com/rvseries para obter informações sobre acessórios aprovados.

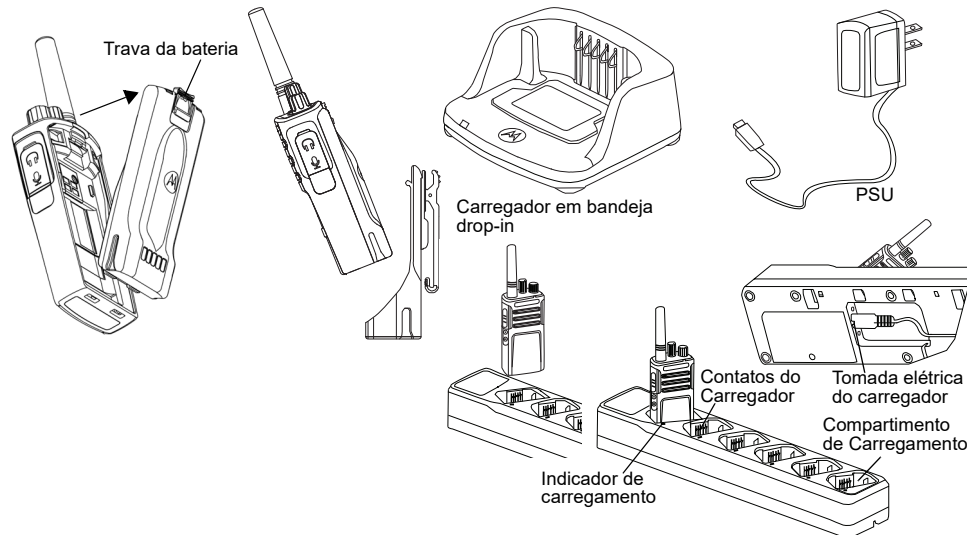
Os rádios empresariais bidirecionais da série RVA operam a frequências de rádio regulamentadas por suas agências regionais como ANATEL ou COFFETEL. Dependendo de sua região, frequências itinerantes podem ser autorizadas para uso com seus rádios. Para utilizar as frequências programadas em seus rádios você pode ser solicitado a obter uma licença emitida por reguladores locais.

Este dispositivo está em conformidade com a Parte 15 das Regras da FCC. A operação está sujeita à condição de que este dispositivo não cause interferência prejudicial.

PRIMEIROS PASSOS

1. INSTALAR A BATERIA

- DESLIGUE o rádio.
- Com a trava da bateria voltada para cima, encaixe as guias da parte inferior da bateria nos compartimentos na parte inferior do rádio.
- Pressione a parte superior da pilha em direção ao rádio até ouvir um estalo.



2. CARREGAR A BATERIA

- Conecte a fonte de alimentação à bandeja de carregamento drop-in ou ao carregador para várias unidades e insira o rádio na bandeja; verifique se os compartimentos laterais da bateria estão acoplados aos trilhos da bandeja. A luz do carregador fica vermelha quando o rádio está sendo carregado. Ela fica da cor verde quando o rádio está totalmente carregado.

3. LIGAR E DESLIGAR O RÁDIO

- Para ligar o rádio, gire o botão Liga/Desliga/Volume do rádio no sentido horário. O rádio emitirá um som agudo, e o indicador de LED piscará em vermelho rapidamente. Para DESLIGAR o rádio, gire o botão Liga/Desliga/Volume no sentido anti-horário até ouvir um "clique" e o indicador de LED do rádio se DESLIGAR.

4. VERIFICAR O STATUS DA BATERIA

- Quando ligado, o recurso "Operação Assistida por Voz" anuncia o nível da bateria.

TRANSMISSÃO E RECEPÇÃO

1. Gire o Botão Liga/Desliga/Volume no sentido horário para aumentar o volume e no sentido anti-horário para abaixar o volume.
2. É importante monitorar o tráfego antes de fazer uma transmissão para não "sobrepôr" a transmissão de outra pessoa. Para fazer o monitoramento, pressione e segure o botão SB1 para acessar o tráfego de canal. Se não houver atividade presente, você ouvirá um ruído de estática. Para liberar, pressione o botão SB1 novamente. Quando o tráfego do canal estiver liberado, continue sua chamada pressionando a tecla PTT. Durante a transmissão, o indicador de LED fica aceso na cor vermelha.
3. Para receber, ouça pelo alto-falante. Pressione PTT para responder.
 - Selecione um canal girando o Botão Seletor de Canais para navegar até o canal desejado. Uma Voz confirmará o número ou o nome do canal. Certifique-se de que o botão PTT esteja liberado e ouça para identificar atividade de voz.
 - O indicador LED pisca em laranja e, logo depois, fica vermelho.
 - Para responder, segure o rádio verticalmente a uma distância de 2,5 cm a 5 cm da boca. Pressione e segure o botão PTT para falar; solte o botão PTT para ouvir.

OPERAÇÃO GERAL – INSTRUÇÕES

Trocar de Canal – Selecione um canal girando o Botão Seletor de Canal para navegar até o canal desejado. A Voz confirmará o número do canal.

Monitor – Pressione e segure o botão SB1 para acessar o tráfego de canal. Se não houver atividade presente, você ouvirá um ruído de estática. Para liberar, pressione SB1 novamente.

Modo de varredura – Para começar a varredura, pressione rapidamente o botão SB2. Quando o aparelho detectar atividade do canal, ele se manterá no canal até que a atividade termine. Você pode falar com as pessoas na transmissão sem precisar mudar de canal pressionando PTT. Para interromper a varredura, pressione rapidamente o botão SB2 novamente.

Tom de enviar chamada – Para o modelo sem visor, o botão lateral (SBx) precisa ter um tom de chamada atribuído.

Dica rápida: não é necessário aguardar o comando de voz ser concluído para continuar antes de pressionar o próximo botão.

Para obter mais informações, consulte o Guia do usuário específico do produto. Para perguntas relacionadas ao produto, ligue para: 1-800-448-6686 ou 0-800-168272 (Brasil) ou visite www.motorolasolutions.com/rvseries.

ATENÇÃO

Antes de usar este produto, leia as informações importantes sobre a energia de RF e as instruções de operação no livreto Segurança do Produto e Exposição à RF fornecido com o rádio.

MOTOROLA, MOTO, MOTOROLA SOLUTIONS e o logotipo "M" estilizado são marcas comerciais ou marcas registradas da Motorola Trademark Holdings, LLC e são utilizadas sob licença. Todas as demais marcas registradas são de propriedade de seus respectivos proprietários.
© 2015 e 2022 Motorola Solutions, Inc.
Todos os direitos reservados.
Impresso na



68012009006-BD



Este produto está homologado pela Anatel de acordo com os procedimentos regulamentados para avaliação da conformidade de produtos para telecomunicações e atende aos requisitos técnicos aplicados, incluindo os limites de exposição da Taxa de Absorção Específica referente a campos elétricos, magnéticos e eletromagnéticos de radiofrequência. Informamos que os máximos valores de SAR medidos para este produto são:

Faixa	SAR W/Kg (Cabeça)	SAR W/Kg (Corpo)
VHF	0.0815	0.0467
UHF	1.005	2.730