

TLK 110

Quick Reference Guide



MN009236A01-AC

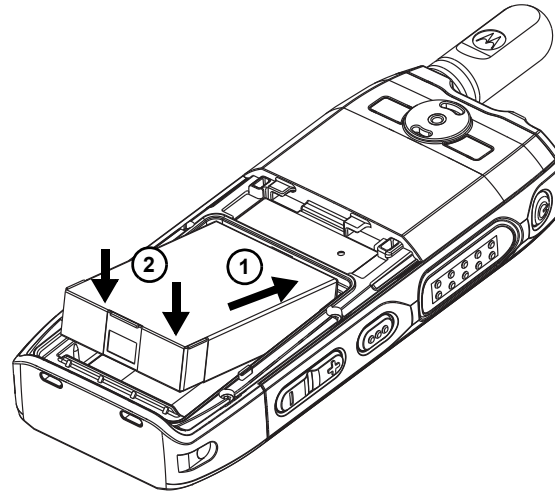
MOTOROLA, MOTO, MOTOROLA SOLUTIONS and the Stylized M Logo are trademarks or registered trademarks of Motorola Trademark Holdings, LLC and are used under license. All other trademarks are the property of their respective owners.

© 2022 and 2024 Motorola Solutions, Inc. All rights reserved.

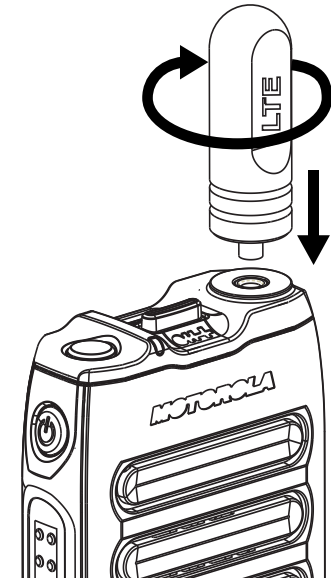
Printed in



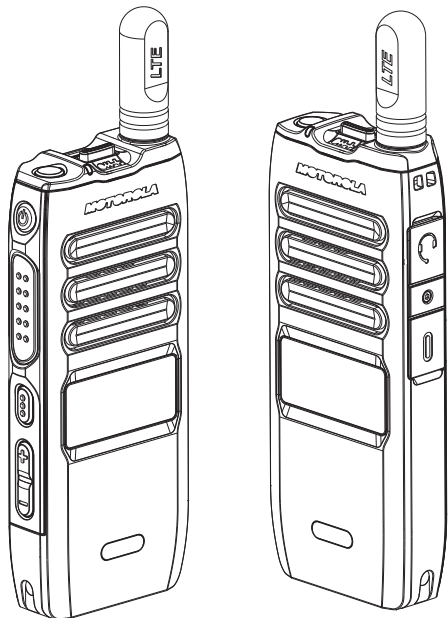
1



3

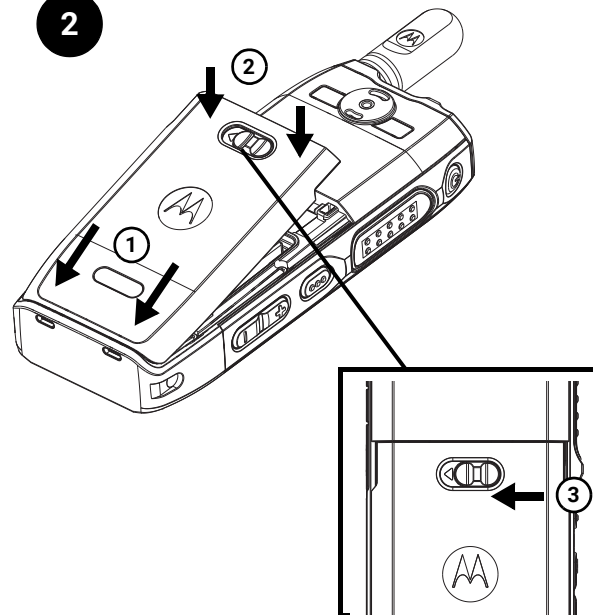


TLK 110



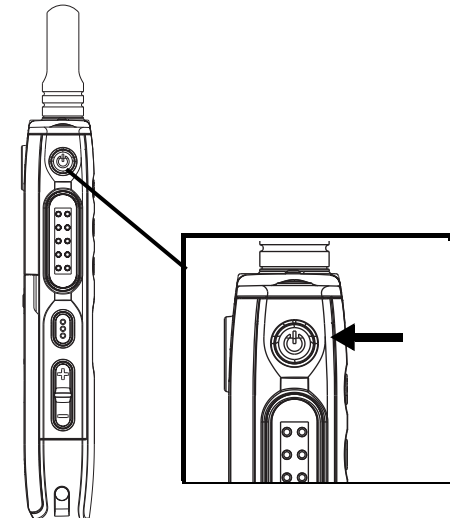
1

2

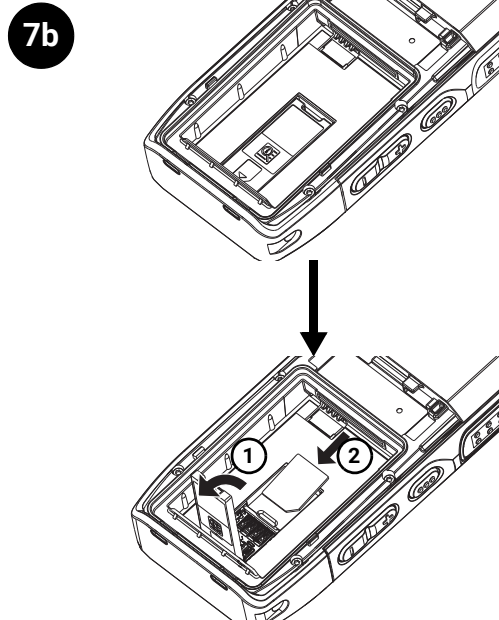
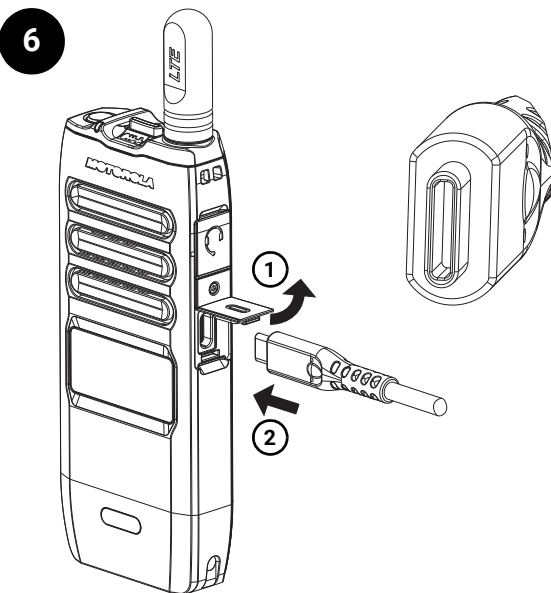
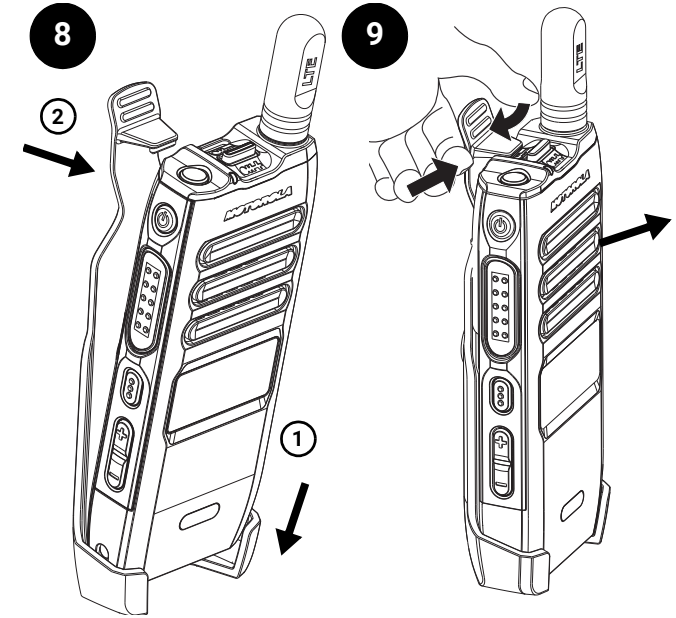
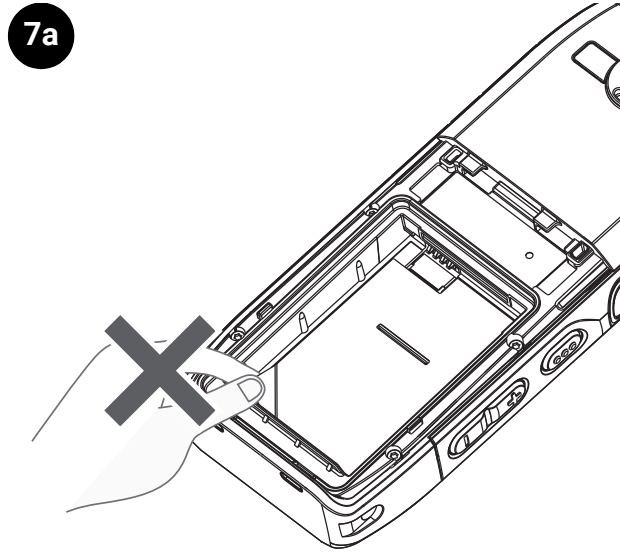
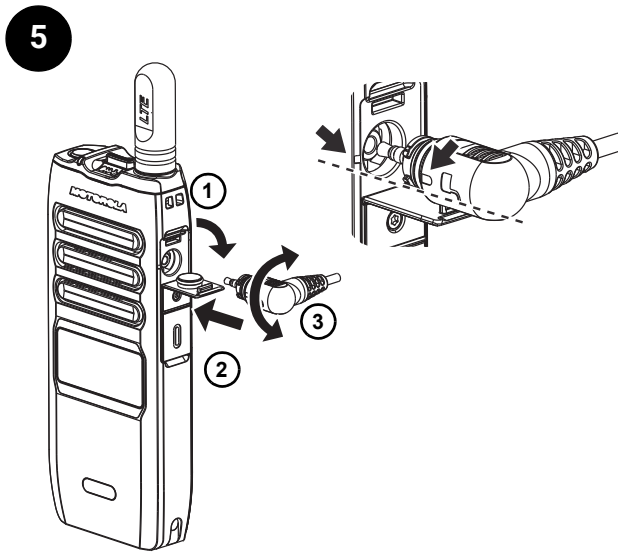


2

4



3



Regulatory Compliance Information

Brazil

Este equipamento não tem direito à proteção contra interferência prejudicial e não pode causar interferência em sistemas devidamente autorizados.

Este produto está homologado pela Anatel de acordo com os procedimentos regulamentados para avaliação da conformidade de produtos para telecomunicações e atende aos requisitos técnicos aplicados, incluindo os limites de exposição da Taxa de Absorção Específica referente a campos elétricos, magnéticos e eletromagnéticos de radiofrequência. Informamos que os máximos valores de SAR medidos para este produto são: 2,52 W/Kg (corpo).

Singapore

The device is in compliance with the regulatory requirement for the Specific Absorption Rate (SAR) value of maximum 10-gram for this device when operated solely as a Cellular Mobile Terminal (CMT) in LTE/UMTS and WiFi/Bluetooth modes is 0.374 W/kg (body worn) and 0.254 W/kg (hand held)

Korea

이 기기는 업무용 환경에서 사용할 목적으로 적합성평가를 받은 기기로서 가정용 환경에서 사용하는 경우 전파간섭의 우려가 있습니다.

Hong Kong

5.15–5.35 GHz shall be restricted to indoor operations.

<https://waveoncloud.com/>
<https://learning.motorolasolutions.com/>