



Lär känna radion

www.motorolasolutions.com



- 1 Antenn
- 2 Indikator för LTE-/enhetsstatus
- 3 Indikator för TETRA-status
- 4 Främre kamera
- 5 Främre mikrofon
- 6 Sensor för omgivningsljus (ALS)
- 7 Högtalare för öronsnäcka
- 8 Peksärm
- 9 Främre högtalare och mikrofon



- 10 Funktionsratt
- 11 Nödknapp
- 12 Bakre mikrofon
- 13 Bakre kamera med blyxt
- 14 Batterispärr
- 15 Litiumjonbatteri



- 16 Hål för rem
- 17 Strömknapp och Skärmlås/Lås upp
- 18 GCAI-Mini-anslutning
- 19 PTT-knapp (Push-To-Talk)
- 20 Snabbknapp 1
- 21 Snabbknapp 2
- 22 USB-C-kontakt
- 23 Laddningskontakter

Skötsel av radion

Lämna aldrig radion eller batteriet på ställen med extrema temperaturer (över +85 °C), till exempel bakom en vindruta i direkt solsken.

Radion är helt vattentät (kompatibel med IP67-standarden) – men endast när batteriet är isatt och antennen ansluten.

Rengör radion med en fuktig eller antistatisk trasa.

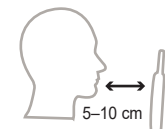
Säkerställ att det inte finns smuts på goreportmembranet, området markerat som **VENT** på baksidan av radiochassit.

Optimal ljudprestanda

Radion har tre mikrofoner:

- En övre mikrofon på framsidan för grupp- och operatörssamtal och privata samtal av simplex-typ.
- En övre mikrofon på baksidan för valbar brusreducering.
- En nedre mikrofon för telefonliknande duplex-samtal.

1. När du använder högt ljud ska du hålla radion vertikalt med den övre mikrofonen 5–10 cm från munnen.
2. Tala i den övre mikrofonen.
3. Lyssna genom högtalaren.



Simplex-samtal

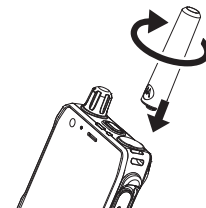
1. Om du har lågt ljud håller du radion som om du håller en vanlig telefon.
2. Tala i den nedre mikrofonen.
3. Lyssna via öronsnäcken.



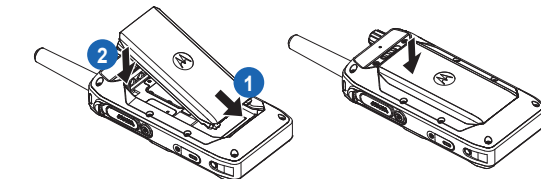
Duplex-samtal

Montera antennen

1. Sätt i antennens gängade fäste i antennterminalen längst upp på radion.
2. Vrid antennen medurs tills den sitter fast.

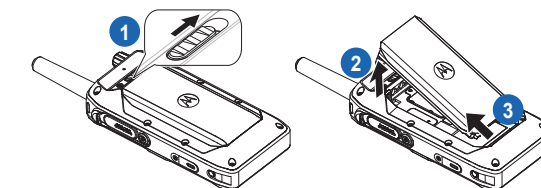


Sätta i batteriet



1. Sätt i batteriet i facket så att kontaktarna är i linje med varandra och batterihakarna fäster.
2. Tryck ned batteriet tills det klickar på plats.

Ta ut batteriet



1. Skjut batterispärren åt höger och håll kvar den tills du kan lyfta ut batteriet.
2. Ta tag i batteriets övre del och dra det uppåt för att lossa det från batterihakarna.
3. Ta ut batteriet ur facket.

Komma igång

www.motorolasolutions.com

Mer information om radion

Besök webbsidan för Motorola Solutions på adressen:
<http://www.motorolasolutions.com/>

Learning Experience Portal

Användardokumentation finns tillgänglig på:
<https://learning.motorolasolutions.com/>

Juridiska meddelanden om programvara med öppen källkod

Tillgänglig i iTM (Integrated Terminal Management)



Det här dokumentet är copyrightskyddat. Dupliceringar för användning av Motorola Solutions-produkter är tillåtet i viss utsträckning. Duplicering för andra syften, ändringar, tillägg eller annan bearbetning av det här dokumentet är inte tillåtet. Endast elektroniskt sparade dokument betraktas som original. Dubbletter betraktas endast som kopior. Motorola Solutions, Inc., och dess dotterbolag och filialer garanterar inte att sådana kopior är korrekta.

MOTOROLA, MOTO, MOTOROLA SOLUTIONS och den stiliserade M-logotypen är varumärken eller registrerade varumärken som tillhör Motorola Trademark Holdings, LLC och används på licens. Bluetooth®-ordmärket och logotyperna är registrerade varumärken som tillhör Bluetooth SIG, Inc. och används på licens. Alla andra varumärken tillhör sina respektive ägare.

© 2023 Motorola Solutions, Inc. Med ensamrätt.

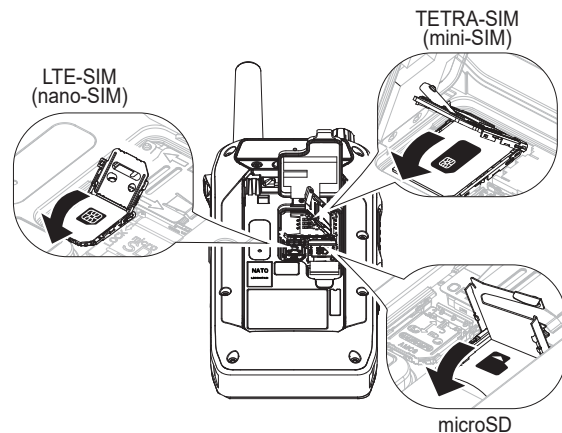


MN010220A01-AD



Sätta i microSD- och SIM-kort

1. Ta ut batteriet.
2. Öppna luckan för microSD-/TETRA SIM-/LTE SIM-kort med hjälp av fingergreppsområdet.
3. Skjut på korthållaren för microSD-/TETRA SIM-/LTE SIM-kort och öppna den.
4. Sätt i microSD-/TETRA SIM-/LTE SIM-kortet i korthållaren och kontrollera att sidan med guldkontakter är vänd nedåt.



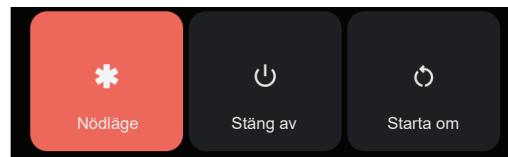
5. Stäng korthållaren för microSD-/TETRA SIM-/LTE SIM-kort och skjut det till låst läge.
6. Stäng kortluckan för microSD-/TETRA SIM-/LTE SIM-kort.
7. Installera batteriet.

Slå på radion

1. Tryck på och håll ned strömknappen i 3 sekunder för att slå på radion.

Stänga av radion

1. Tryck och håll kvar på strömknappen tills meny för strömknappen visas.
2. Tryck på avstängningsknappen för att stänga av radion.



Indikator för sändning och mottagning

Anropsstatus	Färg på ljusfält	Indikator för ljusfält	
		Gruppenrop	Radioanrop
Tillgänglig eller inaktiv	Grå eller ljusblå	◀ H DMO Folder DMO1	◀ H DMO Folder DMO1
Mottagning	Gul	◀ H DMO Folder DMO1 905	L ◀ Broadcast Emergency Call 905
Mottagnings-hängtid	Gul	◀ H DMO Folder DMO1	L ◀ Broadcast Emergency Call
Sänder	Grön	◀ H DMO Folder DMO1 Talking	Ej tillämpligt
Sändnings-hängtid	Grön	◀ H DMO Folder DMO1	Ej tillämpligt

Indikation för LTE- och TETRA-status

Indikation	Indikator för LTE/enhet	INDIKATOR FÖR TETRA
Fast grönt sken	Batteriet är fulladdat när det är anslutet till USB/MUC/SUC	• Används • Återutsänder anrop
Blinkande grönt	Batteriet är > 90 %	• TMO-tjänsten är inaktiv • Växlar läge från TMO till DMO
Fast rött	Batteriet laddas	Utanför tjänsteområdet
Blinkar rött	Ej tillämpligt	• Ansluter till ett nätverk • Byter läge från DMO till TMO
Blinkar långsamt rött	Batteriet är mycket svagt (< 15 %)	Ej tillämpligt
Blinkar snabbt rött	• Laddningsfel • För hög eller för låg temperatur för batteriladdning • Ogiltigt batteri	Ej tillämpligt
Fast orange sken	Ej tillämpligt	• Radion slås på • Överföringsspärrläge fungerar • Kanalen upptagen i DMO • Radiostörningar i DMO
Blinkande orange	Ej tillämpligt	Inkommande, privat
Blinkar blått	• Nytt appmeddelande • Nytt SMS/MMS • Nytt e-postmeddelande • Missat anrop	Ej tillämpligt
Ingen indikation	• Radion laddas inte • Inget nytt meddelande • Radio avstängd	Radio avstängd