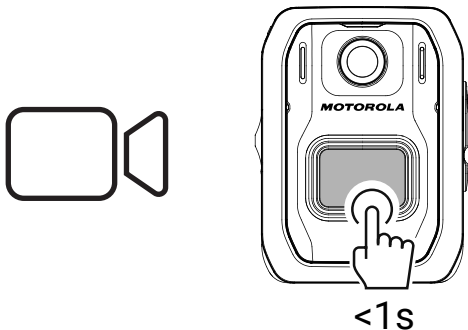
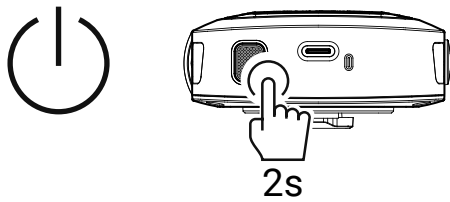
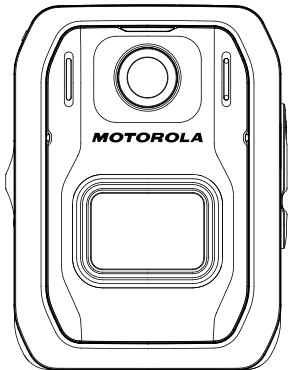


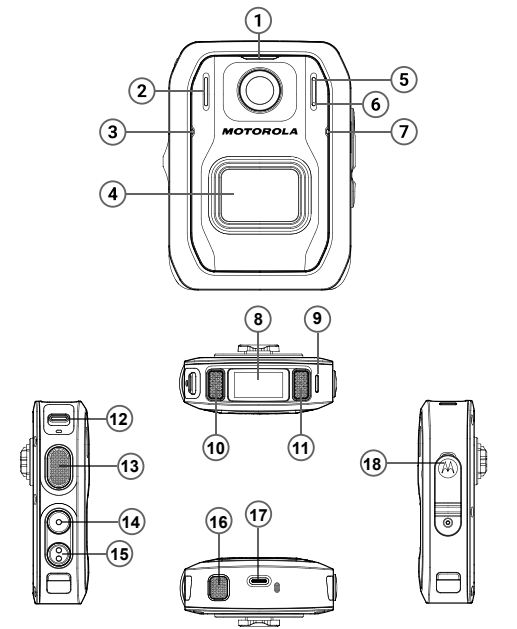
V500 Body Camera Quick Start Guide



MN010568A01-AA
 MOTOROLA, MOTO, MOTOROLA SOLUTIONS and the Stylized M logo are trademarks or registered trademarks of Motorola Trademark Holdings, LLC and are used under license. All other trademarks are the property of their respective owners. © 2024 Motorola Solutions, Inc. All Rights Reserved.

Printed in

English
V500 Body Camera Overview



V500 Body Camera Overview

No.	Description
1, 9	RGB LED
2	Speaker
3, 5, 7	Microphone
4	Front button (programmable)
6	Light sensor
8	LCD display with RGB backlight
10	Top button 1 (T1)
11	Top button 2 (T2)
12	Toggle switch
13	Programmable button 0 (P0)
14	Programmable button 1 (P1)
15	Programmable button 2 (P2)
16	Power on/off button
17	USB-C docking connector
18	USB-C accessory connector (behind rubber cover)

How to Obtain More Information



The complete online user guide is available at motorolasolutions.com/v500start.

Deutsch

Bodycam V500 – Überblick

Nr.	Beschreibung
1, 9	RGB-LED
2	Lautsprecher
3, 5, 7	Mikrofon
4	Vordere Taste (programmierbar)
6	Lichtsensor
8	LCD-Display mit RGB-Hintergrundbeleuchtung
10	Obere Taste 1 (T1)
11	Obere Taste 2 (T2)
12	Auswahlschalter
13	Programmierbare Taste 0 (P0)
14	Programmierbare Taste 1 (P1)
15	Programmierbare Taste 2 (P2)
16	Ein-/Aus-Taste
17	USB-C-Dockinganschluss
18	USB-C-Zubehörsanschluss (hinter der Gummabdeckung)

Weitere Informationen



Das komplette Online-Benutzerhandbuch ist unter motorolasolutions.com/v500start verfügbar.

Français

Présentation de la caméra piéton V500

N°	Description
1, 9	LED RVB
2	Haut-parleur
3, 5, 7	Microphone
4	Bouton avant (programmable)
6	Capteur de lumière
8	Écran LCD avec rétroéclairage RVB
10	Bouton supérieur 1 (T1)
11	Bouton supérieur 2 (T2)
12	Commutateur à bascule
13	Bouton programmable 0 (P0)
14	Bouton programmable 1 (P1)
15	Bouton programmable 2 (P2)
16	Bouton Marche/Arrêt
17	Connecteur USB-C
18	Connecteur d'accessoire USB-C (derrière protection en caoutchouc)

Comment obtenir plus d'informations



L'intégralité du guide de l'utilisateur en ligne est disponible à l'adresse motorolasolutions.com/v500start.

Italiano

Panoramica della videocamera indossabile V500

N.	Descrizione
1, 9	LED RGB
2	Altoparlante
3, 5, 7	Microfono
4	Pulsante anteriore (programmabile)
6	Sensore luce
8	Display LCD con retroilluminazione RGB
10	Pulsante lato superiore 1 (T1)
11	Pulsante lato superiore 2 (T2)
12	Interruttore
13	Pulsante programmabile 0 (P0)
14	Pulsante programmabile 1 (P1)
15	Pulsante programmabile 2 (P2)
16	Pulsante di accensione/spengimento
17	Connettore docking USB-C
18	Connettore accessori USB-C (dietro il coperchio in gomma)

Come ottenere ulteriori informazioni



La guida dell'utente in linea completa è disponibile all'indirizzo motorolasolutions.com/v500start.

Español

Descripción general de la cámara corporal V500

N.º	Descripción
1, 9	LED RGB
2	Altavoz
3, 5, 7	Micrófono
4	Botón frontal (programable)
6	Sensor de iluminación
8	Pantalla LCD con retroiluminación RGB
10	Botón superior 1 (T1)
11	Botón superior 2 (T2)
12	Interruptor
13	Botón programable 0 (P0)
14	Botón programable 1 (P1)
15	Botón programable 2 (P2)
16	Botón de encendido/apagado
17	Conector en base USB-C
18	Conector de accesorios USB-C (debajo de la tapa de goma)

Más información



La guía de usuario online completa está disponible en motorolasolutions.com/v500start.

Português (Brasil)

Visão geral da câmera corporal V500

Nº	Descrição
1, 9	LED RGB
2	Alto-falante
3, 5, 7	Microfone
4	Botão frontal (programável)
6	Sensor de luz
8	Visor LCD com luz de fundo RGB
10	Botão superior 1 (T1)
11	Botão superior 2 (T2)
12	Interruptor
13	Botão programável 0 (P0)
14	Botão programável 1 (P1)
15	Botão programável 2 (P2)
16	Botão Liga/Desliga
17	Conector de acoplamento USB-C
18	Conector acessório USB-C (atrás da tampa de borracha)

Como obter mais informações



O guia do usuário online completo está disponível em motorolasolutions.com/v500start.

Dansk

Översigt over V500-kropskameraet

Nr.	Beskrivelse
1, 9	RGB-LED
2	Højtaler
3, 5, 7	Mikrofon
4	Forreste knap (programmerbar)
6	Lysensor
8	LCD-display med RGB-baggrundsbelysning
10	Øverste knap 1 (T1)
11	Øverste knap 2 (T2)
12	Vippekontakt
13	Programmerbar knap 0 (P0)
14	Programmerbar knap 1 (P1)
15	Programmerbar knap 2 (P2)
16	Tænd/sluk-knap
17	USB-C-dockingstik
18	USB-C-tilbehørsstik (bag gummidæksel)

Sådan får du flere oplysninger



Den komplette online brugervejledning findes på motorolasolutions.com/v500start.

Svenska

Översikt över kroppskameran V500

Nr	Beskrivning
1, 9	RGB-lysdiod
2	Högtalare
3, 5, 7	Mikrofon
4	Knapp på framsidan (programmerbar)
6	Ljussensor
8	LCD-skärm med RGB-bakgrundsbelysning
10	Övre knapp 1 (T1)
11	Övre knapp 2 (T2)
12	Omkopplare
13	Programmerbar knapp 0 (P0)
14	Programmerbar knapp 1 (P1)
15	Programmerbar knapp 2 (P2)
16	På/av-knapp
17	USB-C-dockningskontakt
18	USB-C-tilbehörskontakt (bakom gummilocket)

Sån här får du mer information



Den fullständiga onlineanvändarhandboken finns på motorolasolutions.com/v500start.

Lietuvių kalba

V500 dėvimosios kameros apžvalga

Nr.	Aprašymas
1, 9	RGB LED
2	Garsiakalbis
3, 5, 7	Mikrofonas
4	Priekinis mygtukas (programuojamas)
6	Šviesos jutiklis
8	LCD ekranas su RGB foniniu apšvietimu
10	1 viršutinis mygtukas (T1)
11	2 viršutinis mygtukas (T2)
12	Perjungimo jungiklis
13	0 programuojamas mygtukas (P0)
14	1 programuojamas mygtukas (P1)
15	2 programuojamas mygtukas (P2)
16	Ijungimo / išjungimo mygtukas
17	USB-C prijungimo jungtis
18	USB-C priedų jungtis (po guminiu dangteliu)

Kaip gauti daugiau informacijos



Visą internetinį naudotojo vadovą galima peržiūrėti apsilankius adresu motorolasolutions.com/v500start.

polski

Przegląd kamery nasobnej V500

Nr	Opis
1, 9	LED RGB
2	Głośnik
3, 5, 7	Mikrofon
4	Przycisk przedni (programowalny)
6	Czujnik światła
8	Wyświetlacz LCD z podświetleniem RGB
10	Przycisk górny 1 (T1)
11	Przycisk górny 2 (T2)
12	Przełącznik
13	Przycisk programowalny 0 (P0)
14	Przycisk programowalny 1 (P1)
15	Przycisk programowalny 2 (P2)
16	Przycisk włączania/wyłączania
17	Złącze dokowania USB-C
18	Złącze akcesorium USB-C (za gumową zasłonką)

Uzyskiwanie dodatkowych informacji



Pelna wersja podręcznika obsługi online jest dostępna na stronie motorolasolutions.com/v500start.

Română

Prezentare generală a camerei V500 purtate pe corp

Nr.	Descriere
1, 9	LED RGB
2	Difuzor
3, 5, 7	Microfon
4	Buton frontal (programabil)
6	Senzor de lumină
8	Afișaj LCD cu iluminare de fundal RGB
10	Butonul de sus 1 (T1)
11	Butonul de sus 2 (T2)
12	Comutator
13	Butonul programabil 0 (P0)
14	Butonul programabil 1 (P1)
15	Butonul programabil 2 (P2)
16	Butonul de pornire/oprire
17	Conector de cuplare USB-C
18	Conector de accesorii USB-C (sub capacul de cauciuc)

Cum se obțin mai multe informații



Ghidul complet de utilizare online este disponibil la motorolasolutions.com/v500start.

Português

Visão geral da câmara de corpo V500

N.º	Descrição
1, 9	LED RGB
2	Altifalante
3, 5, 7	Microfone
4	Botão frontal (programável)
6	Sensor de luz
8	Ecrã LCD com retroiluminação RGB
10	Botão superior 1 (T1)
11	Botão superior 2 (T2)
12	Interruptor
13	Botão programável 0 (P0)
14	Botão programável 1 (P1)
15	Botão programável 2 (P2)
16	Botão ligar/desligar
17	Conetor de ligação USB-C
18	Conetor de acessórios por USB-C (atrás da tampa de borracha)

Como obter mais informações



O guia do utilizador online completo está disponível em motorolasolutions.com/v500start.

Nederlands

Overzicht V500 Body Camera

Nr.	Beschrijving
1, 9	RGB-LED
2	Luidspreker
3, 5, 7	Microfoon
4	Knop voorkant (programmeerbaar)
6	Lichtsensör
8	LCD-display met RGB-achtergrondverlichting
10	Knop bovenkant 1 (T1)
11	Knop bovenkant 2 (T2)
12	Schakelaar
13	Programmeerbare knop 0 (P0)
14	Programmeerbare knop 1 (P1)
15	Programmeerbare knop 2 (P2)
16	Aan/uit-knop
17	USB-C-dockingsaansluiting
18	USB-C-accessoireaansluiting (achter rubberen afdekking)

Meer informatie verkrijgen



De complete online gebruikershandleiding is beschikbaar op motorolasolutions.com/v500start.