

**RF Energy Exposure and Product Safety Guide for Portable Two-Way Radios**

en-US

**IMPRES™ Remote Speaker Microphone with DincX Noise Suppression PMMN4123\_**

For APX NEXT™ Radios

**Accessories**



MN005446A01-AB

en-US fr-CA es-LA pt-BR

**ATTENTION**

Before using this product, read the RF Energy Exposure and Product Safety Guide that shipped with the radio which contains instructions for safe usage and RF energy awareness and control for compliance with applicable standards and regulation.

This device complies with part 15 of the FCC Rules and Industry Canada license-exempt RSS standard(s). Operation is subject to the following two conditions: (1) this device may not cause interference, and (2) this device must accept any interference, including interference that may cause undesired operation of the device.

This class B digital apparatus complies with Canadian ICES-003. The Remote Speaker Microphones (RSMs) are ONLY compatible, certified and fully submersible when used with the following radio models:

APX NEXT Radios, Firmware R01.00 or later.

**Warranty**

Motorola Solutions offers a standard one year warranty. **NOTE:** Warranty is void after customer replacement of any parts other than replacement parts listed.

**Open Source Software Legal Notices:**

This Motorola Solutions Product contains Open Source Software. For information regarding licenses, acknowledgments, required copyright notices, and other usage terms, refer to the Documentation for this Motorola Solutions Product at: <http://businessonline.motorolasolutions.com>

Go to Resource Center > Product Information > Manual > Accessories > Remote Speaker Microphones

**Radios bidirectionnelles portatives : Exposition aux radiofréquences et sécurité du produit**

fr-CA

**ATTENTION**

Avant d'utiliser ce produit, lisez le guide Exposition aux radiofréquences et sécurité du produit inclus avec la radio, lequel contient d'importantes instructions de fonctionnement pour une utilisation sécuritaire et des informations sur l'exposition aux fréquences radioélectriques afin d'assurer la conformité aux normes et règlements applicables

Le présent appareil est conforme aux CNR d'Industrie Canada applicables aux appareils radio exempts de licence et à la partie 15 des règlements de la FCC. Son utilisation est assujettie aux deux conditions suivantes : (1) cet appareil ne doit pas causer d'interférences et (2) il doit accepter toutes les interférences, y compris les interférences pouvant entraîner un fonctionnement indésirable.

Cet appareil numérique de classe B est conforme à la norme canadienne NMB-003.

Les haut-parleurs à distance avec microphone (RSM) sont UNIQUEMENT compatibles, certifiés et entièrement submersibles lorsqu'ils sont utilisés avec les modèles de radio suivants : Radios APX NEXT, micrologiciel R01.00 ou ultérieur requis.

**Garantie**

Motorola Solutions offre une garantie standard d'un an. **REMARQUE :** La garantie sera nulle si le client remplace des pièces autres que les pièces de rechange indiquées.

**Informations juridiques relatives aux logiciels libres :**

Ce produit Motorola Solutions contient des logiciels libres. Pour obtenir des renseignements relatifs aux licences, aux attestations, aux avis de droits d'auteur requis et à d'autres conditions d'utilisation, reportez-vous à la documentation concernant ce produit Motorola à l'adresse suivante : <http://businessonline.motorolasolutions.com>

Rendez-vous à Centre de ressources > Renseignements sur les produits > Manuel > Accessoires > Haut-parleurs à distance avec microphone

**Guía sobre la seguridad del producto y la exposición a energía de radiofrecuencia de los radios portátiles de dos vías**

es-LA

**ATENCIÓN**

Antes de utilizar este producto, lea la Guía sobre la seguridad del producto y la exposición a energía de radiofrecuencia que se incluye con el radio y que contiene instrucciones para un uso seguro y el conocimiento y control de la energía de radiofrecuencia (RF), con el fin de cumplir con las normas y regulaciones correspondientes.

Este dispositivo cumple con la parte 15 de las normas de la FCC y con los estándares RSS exentos de licencia del Ministerio de Innovación, Ciencia y Desarrollo Económico de Canadá. El funcionamiento está sujeto a las siguientes dos condiciones: (1) este dispositivo no puede generar interferencias y (2) este dispositivo debe aceptar cualquier interferencia, incluso aquella que pueda ocasionar un funcionamiento no deseado del dispositivo.

Este aparato digital clase B cumple con la norma canadiense ICES-003.

Los micrófonos con altavoz remoto (RSM) SOLO son compatibles y completamente sumergibles, y se pueden certificar, cuando se utilizan con los siguientes modelos de radio:

Radios APX NEXT, firmware R01.00 o posterior.

**Garantía**

Motorola Solutions ofrece una garantía estándar de un año.

**NOTA:** Se anulará la garantía en caso de que el cliente reemplace cualquiera de las piezas por otras distintas a las que aparecen en la lista de piezas de repuesto.

**Avisos legales de software de código abierto:**

Este producto Motorola Solutions contiene software de código abierto. Para obtener información sobre licencias, créditos, avisos de copyright obligatorios y otros términos de uso, consulte la documentación de este producto Motorola Solutions en: <http://businessonline.motorolasolutions.com>

Vaya a: Centro de recursos > Información del producto > Manual > Accesorios > Micrófonos con altavoz remoto

**Guia de Exposição à Energia de RF (Radio Frequency, radiofrequência) e Segurança do Produto para Rádios Bidirecionais Portáteis**

pt-BR

**ATENÇÃO**

Antes de usar este produto, leia o Guia de Segurança do Produto e Exposição à Energia de RF enviado com o rádio, contendo instruções para uso seguro e conscientização, e controle de exposição à energia RF para conformidade com os padrões e regulamentos aplicáveis.

Este dispositivo está em conformidade com a Parte 15 das normas da FCC e com os padrões RSS isentos de licença da Indústria Canadense. A operação está sujeita a duas condições a seguir: (1) este dispositivo não poderá provocar interferências; e (2) este dispositivo deverá aceitar qualquer interferência, inclusive interferência capaz de provocar operação indesejada do dispositivo.

Este aparelho digital da Classe B atende à norma canadense ICES-003.

Os RSMs (Remote Speaker Microphones, microfones com alto-falantes remotos) são compatíveis, certificados e completamente submersíveis SOMENTE quando usados com os seguintes modelos de rádio:

Rádios APX NEXT, Firmware R01.00 ou posterior.

**Garantia**

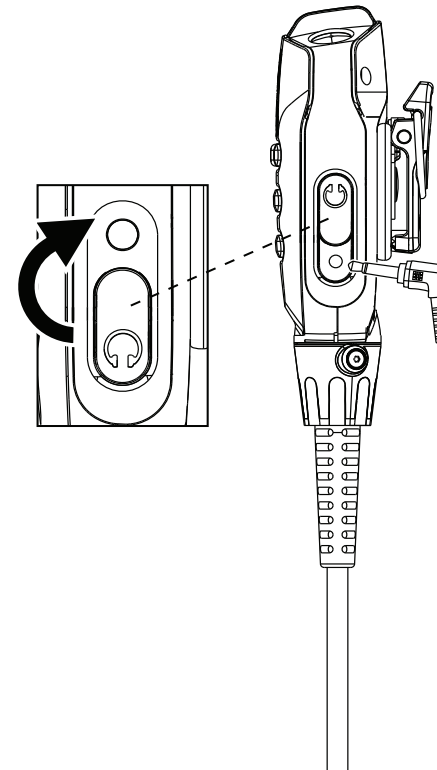
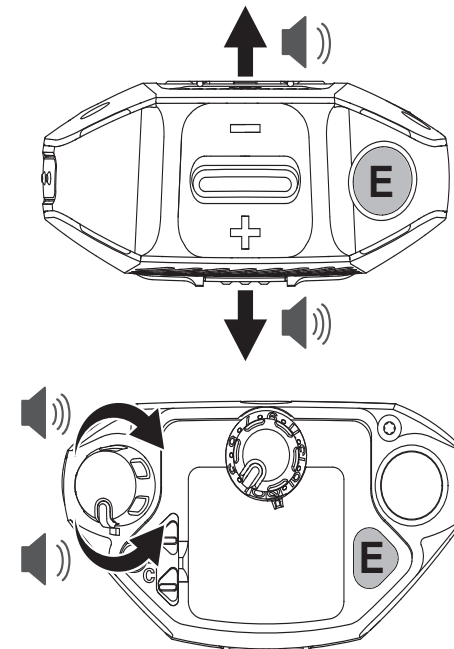
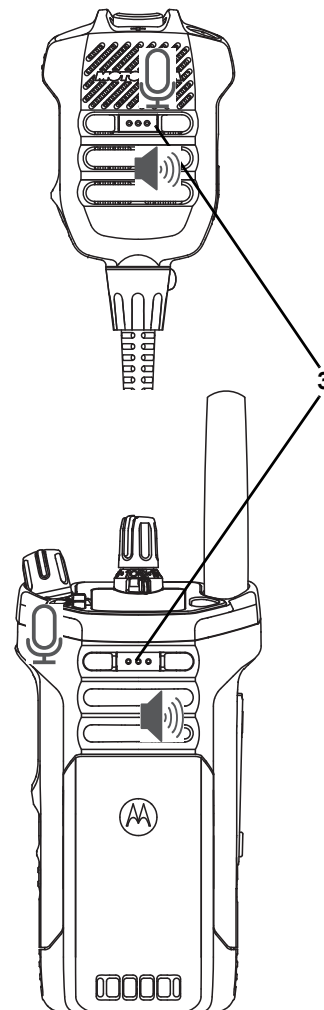
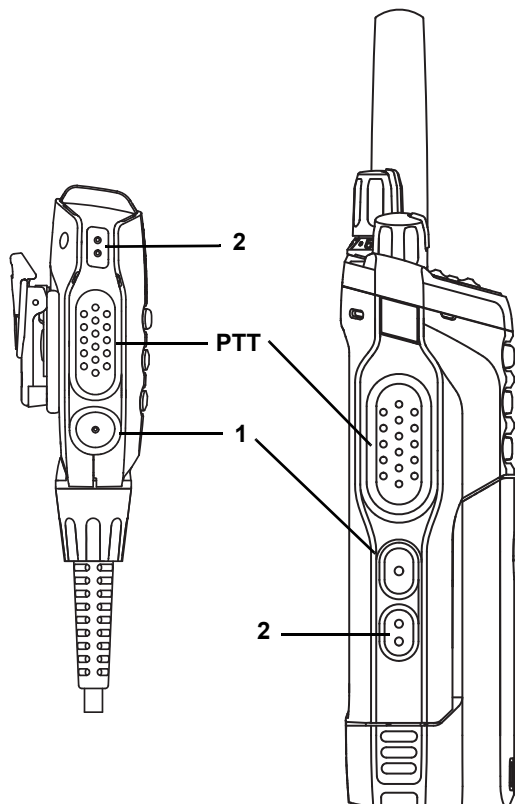
A Motorola Solutions oferece uma garantia padrão de um ano.

**NOTA:** caso o cliente substitua qualquer peça por alguma que não conste na lista de peças de substituição, a garantia será invalidada.

**Avisos Legais para Software de Código Aberto:**

Este produto da Motorola Solutions contém Software de Código Aberto. Para obter mais informações relativas a licenças, confirmações, avisos de copyright necessários e outros termos de utilização, consulte a Documentação para este Produto da Motorola Solutions em: <http://businessonline.motorolasolutions.com>

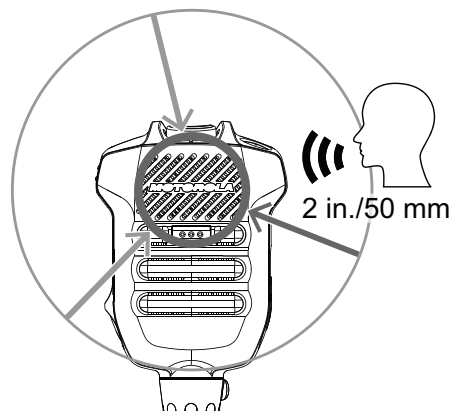
Acesse: Central de recursos > Informações do Produto > Manual > Acessórios > Microfones com Alto-falantes Remotos



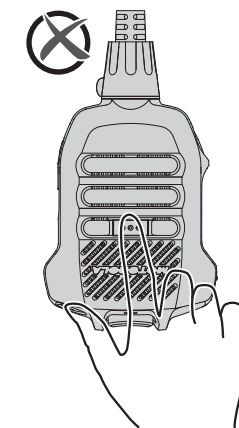
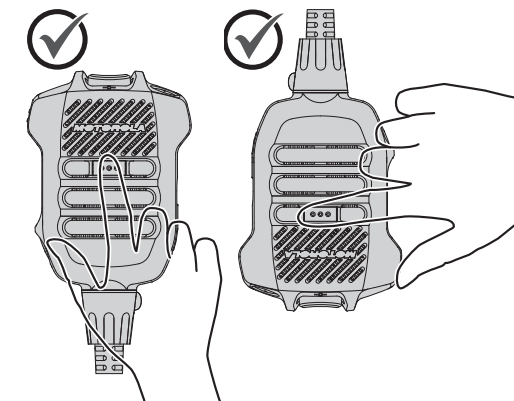
PMLN7560

RLN4941XL

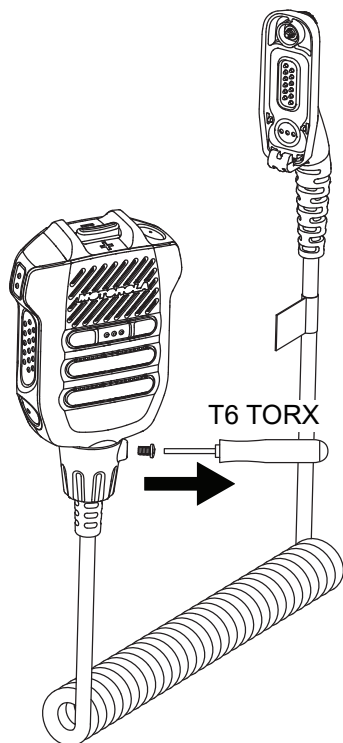
RLN4885



2 in./50 mm

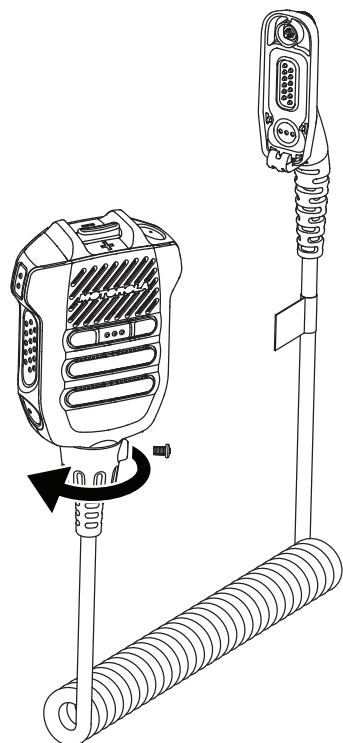


1.

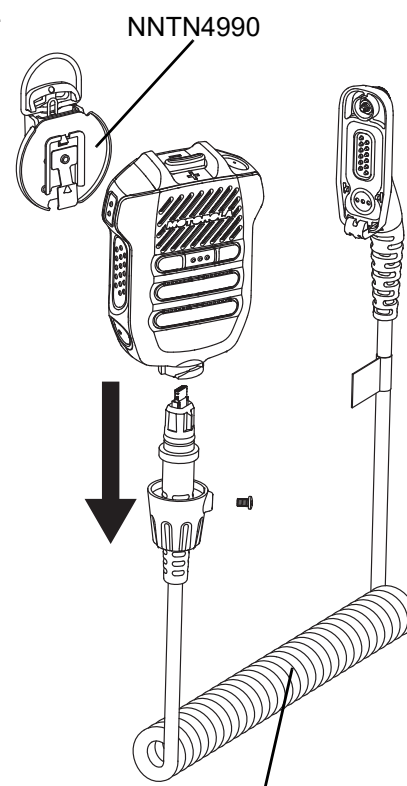


T6 TORX

2.



3.

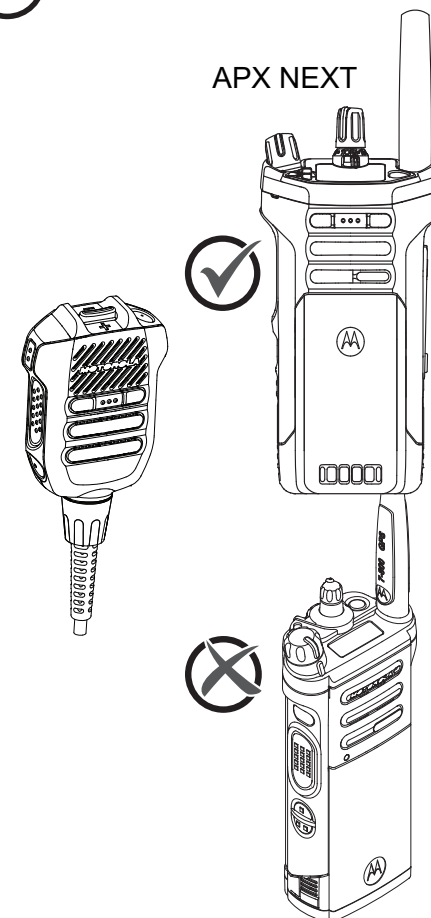


NNTN4990

PMKN4219



APX NEXT



Scan for Remote Speaker Microphone training links.



MOTOROLA, MOTO, MOTOROLA SOLUTIONS and the Stylized M logo are trademarks or registered trademarks of Motorola Trademark Holdings, LLC and are used under license. All other trademarks are the property of their respective owners. © 2019 Motorola Solutions, Inc. All rights reserved.

APX™ 6000/APX™ 8000

Printed in

