



XVE500 IMPRES Remote Speaker Microphone with DincX Noise Suppression

en-US

fr-CA

es-LA

pt-BR

AUGUST 2021

© 2021 Motorola Solutions, Inc. All rights reserved



MN007340A01-AB

Intellectual Property and Regulatory Notices

Copyrights

The Motorola Solutions products described in this document may include copyrighted Motorola Solutions computer programs. Laws in the United States and other countries preserve for Motorola Solutions certain exclusive rights for copyrighted computer programs. Accordingly, any copyrighted Motorola Solutions computer programs contained in the Motorola Solutions products described in this document may not be copied or reproduced in any manner without the express written permission of Motorola Solutions.

No part of this document may be reproduced, transmitted, stored in a retrieval system, or translated into any language or computer language, in any form or by any means, without the prior written permission of Motorola Solutions, Inc.

Trademarks

MOTOROLA, MOTO, MOTOROLA SOLUTIONS, and the Stylized M Logo are trademarks or registered trademarks of Motorola Trademark Holdings, LLC and are used under license. All other trademarks are the property of their respective owners.

License Rights

The purchase of Motorola Solutions products shall not be deemed to grant either directly or by implication, estoppel or otherwise, any license under the copyrights, patents or patent applications of Motorola Solutions, except for the normal non-exclusive, royalty-free license to use that arises by operation of law in the sale of a product.

Open Source Content

This product may contain Open Source software used under license. Refer to the product installation media for full Open Source Legal Notices and Attribution content.

European Union (EU) Waste of Electrical and Electronic Equipment (WEEE) Directive



The European Union's WEEE directive requires that products sold into EU countries must have the crossed out trash bin label on the product (or the package in some cases).

As defined by the WEEE directive, this cross-out trash bin label means that customers and end-users in EU countries should not dispose of electronic and electrical equipment or accessories in household waste.

Customers or end-users in EU countries should contact their local equipment supplier representative or service centre for information about the waste collection system in their country.

Disclaimer

Please note that certain features, facilities, and capabilities described in this document may not be applicable to or licensed for use on a specific system, or may be dependent upon the characteristics of a specific mobile subscriber unit or configuration of certain parameters. Please refer to your Motorola Solutions contact for further information.

© 2021 Motorola Solutions, Inc. All Rights Reserved

RF Energy Exposure and Product Safety Guide for Portable Two-Way Radios

CAUTION:

Before using this product, read the RF Energy Exposure and Product Safety Guide that shipped with the radio which contains instructions for safe usage and RF energy awareness and control for compliance with applicable standards and regulation. This device complies with part 15 of the FCC Rules and Industry Canada license exempt RSS standard(s).

Operation is subject to the following two conditions:

- This device may not cause interference
- This device must accept any interference, including interference that may cause undesired operation of the device

This class B digital apparatus complies with Canadian ICES-003.

Warranty and Legal

Warranty

Motorola Solutions offers warranty for your RSM. Refer to your Motorola Solutions dealer or point-of-purchase for detailed information.



NOTE: Warranty is void after customer replacement of any parts other than replacement parts listed.

Open Source Software Legal Notices

This product contains Open Source Software. For more information regarding licenses, acknowledgment, required copyright notices, and other usage terms, visit <http://businessonline.motorolasolutions.com>

Go to **Resource Center**→**Product Information**→**Manual**→**Accessories**→**Remote Speaker**→**Microphone**

Contents

Intellectual Property and Regulatory Notices.....	2
RF Energy Exposure and Product Safety Guide for Portable Two-Way Radios...3	3
Warranty and Legal	4
Warranty.....	4
Open Source Software Legal Notices.....	4
Chapter 1: Product Overview.....	6
Chapter 2: Best Transmit Practices.....	8
Chapter 3: Holding Your RSM.....	9
Chapter 4: Using Your RSM.....	10
Chapter 5: Positioning Your RSM.....	11
Chapter 6: Proper Handling.....	13
Chapter 7: Light Indicators.....	14
Chapter 8: Emergency Indicators.....	15
Chapter 9: Cleaning Procedure.....	16
Chapter 10: Detaching the Cable.....	17
Chapter 11: Replacement Parts and Accessories.....	19
Chapter 12: RSM Firmware Upgrades Notice.....	20
12.1 Radio Firmware Requirement.....	20

Chapter 1

Product Overview

PTT and Programmable Button



Number	Description
1	PTT
2	1-Dot



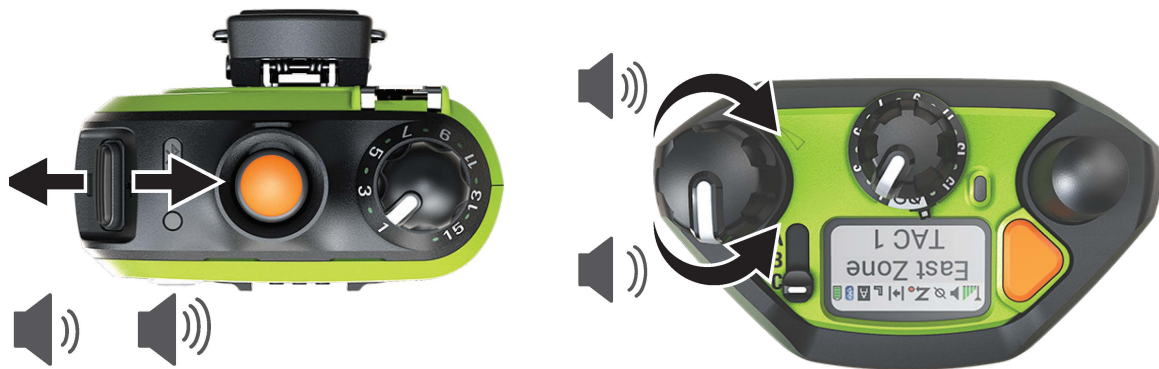
NOTE: Programmable buttons can be configured to other functions different than the same button on the radio. Refer to radio's user manual for more information.

Speaker and Microphone



Number	Description
3	3-Dot

Increasing and Decreasing Volume



Chapter 2

Best Transmit Practices

- Hold the XVE500 1–2 inches from mouth or SCBA voice port
- Speak in a loud, clear and controlled voice
- Speak louder than the background noise
- When practical, shake the XVE500 to clear water before transmitting

Chapter 3

Holding Your RSM



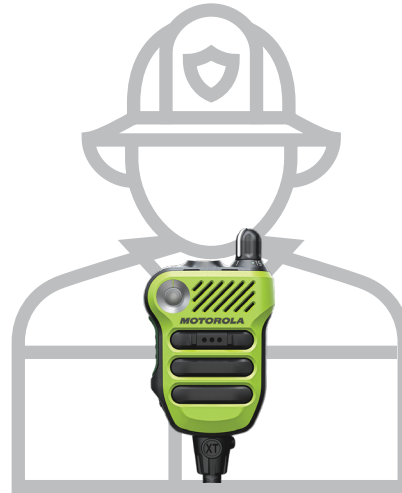
Chapter 4

Using Your RSM



Chapter 5

Positioning Your RSM





Chapter 6

Proper Handling



Chapter 7

Light Indicators


This is an overview of Indicators topic.

State	Light	Indication
Powering Up	Strobe	Red LED illuminates until system initialization complete followed by blinking in white once
	Radio Status Indicator (LED)	Red LED blinks once
	Orange Programmable Button	Orange LED blinks once
Emergency	Strobe	White LED blinks in SOS pattern
	Orange Programmable Button	Orange LED solid On
Error	Strobe	Red LED solid On
Radio Low battery detected when torch light on	Strobe	White LED blinking slowly followed by turning Off

Chapter 8

Emergency Indicators



Number	Description
1	Orange Programmable Button: Glowing Orange
2	Strobe: Blinking white
	 NOTE: To disable strobe, press and hold to turn on the white Strobe. While the strobe is on or blinking, press and hold to turn off.

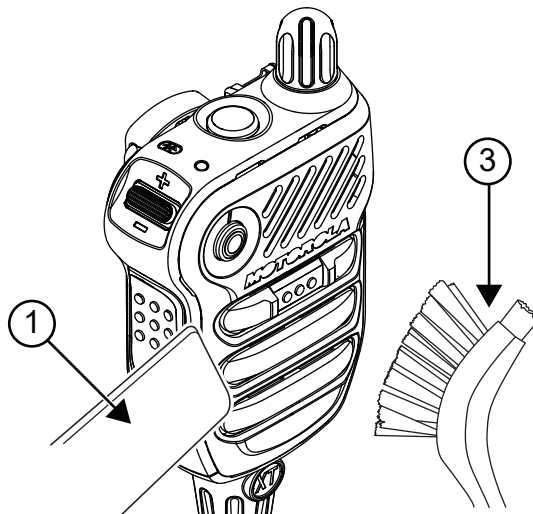
Chapter 9

Cleaning Procedure

Do not use solvents to clean your Remote Speaker Microphone (RSM) as most chemicals may permanently damage the RSM housing and textures. Do not submerge the RSM in the detergent solution. To clean the external surfaces of your radio, perform the following procedure:

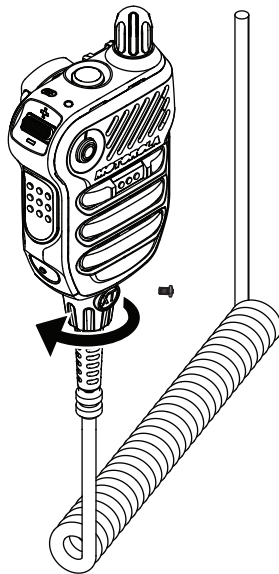
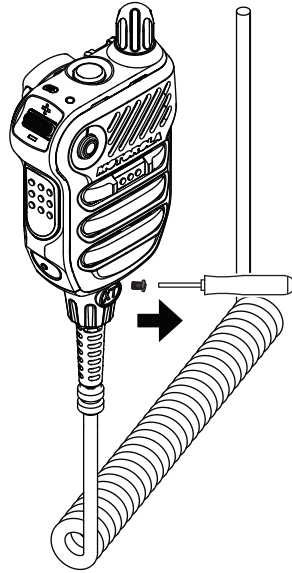
Procedure:

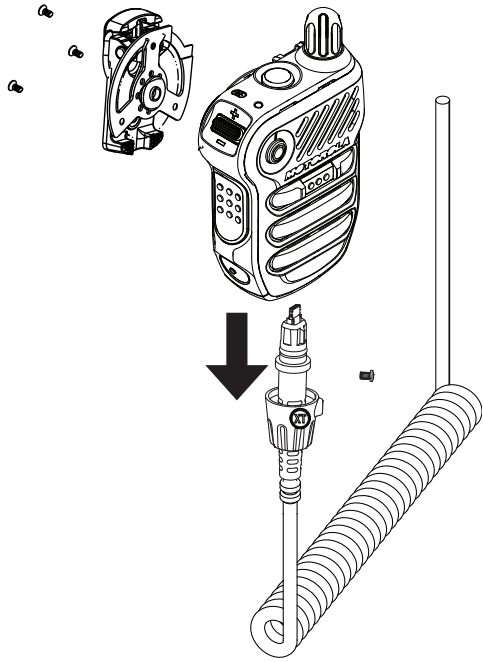
- 1 Vacuum the front surface of the RSM. Avoid completely covering the speaker grill and microphone openings all at once with the nozzle.
- 2 Mix one teaspoon of mild dish-washing detergent to one gallon of water (0.5 % solution) to clean the external surfaces of the RSM.
- 3 Apply the solution sparingly with a stiff, non-metallic, short bristled brush, making sure excess detergent does not get entrapped near the connectors, controls or crevices. Dry the RSM thoroughly with a soft, lint-free cloth.



Chapter 10

Detaching the Cable





Chapter 11

Replacement Parts and Accessories

Part Number	Description
30009402007	Extreme Temperature Replacement Cable
PMLN7633	Replacement Clip
PMLN7653	Replacement knob

Chapter 12

RSM Firmware Upgrades Notice

- Radio checks the Remote Speaker Microphone (RSM) firmware version automatically after power up.
- Older RSM firmware is upgraded automatically through the radio.

12.1

Radio Firmware Requirement

XVE 500 Remote Speaker Microphone (RSM) is only compatible with the following radio firmware version and later:

- APX Radios: R23.05.00
- APX Next Radios: R03.00.00



Haut-parleur à distance XVE500 IMPRES avec suppression du bruit DincX

AOÛT 2021

© 2021 Motorola Solutions, Inc. All rights reserved



MN007340A01-AB

Propriété intellectuelle et avis réglementaires

Droits d'auteur

Les produits Motorola Solutions décrits dans ce document peuvent inclure des programmes informatiques protégés par des droits d'auteur de Motorola Solutions. Les lois des États-Unis et d'autres pays réservent à Motorola Solutions certains droits exclusifs pour les programmes informatiques protégés par droits d'auteur. Par conséquent, tout programme informatique protégé par droits d'auteur de Motorola Solutions compris dans les produits Motorola Solutions décrits dans le présent document ne peut être copié ni reproduit de quelque manière que ce soit sans l'autorisation écrite expresse de Motorola Solutions.

Aucune partie du présent document ne peut être reproduite, transmise, stockée dans un système de recherche documentaire ou traduite dans une autre langue ou dans un langage informatique, sous quelque forme ou par quelque moyen que ce soit, sans l'autorisation écrite préalable de Motorola Solutions, Inc.

Marques de commerce

MOTOROLA, MOTO, MOTOROLA SOLUTIONS et le logo au M stylisé sont des marques de commerce ou des marques déposées de Motorola Trademark Holdings LLC et sont utilisées sous licence. Toutes les autres marques de commerce sont la propriété de leurs détenteurs respectifs.

Droits de licence

L'achat de produits Motorola Solutions ne peut être considéré comme une transaction octroyant directement, par inférence, estoppel ou autrement une licence en vertu des droits d'auteur, des droits de brevets ou d'une demande de brevet de Motorola Solutions, à l'exception d'une licence d'utilisation normale et non exclusive, libre de toute redevance, prévue par la loi lors de la vente d'un produit.

Contenu à code source libre

Ce produit peut contenir des logiciels libres utilisés sous licence. Reportez-vous au support d'installation du produit pour obtenir tous les avis juridiques relatifs aux logiciels libres et aux contenus d'attribution.

Directive sur la mise au rebut des équipements électriques et électroniques de l'Union européenne (UE) (WEEE)



La directive DEEE de l'Union européenne exige que les produits (ou leur emballage, dans certains cas) vendus dans les pays de l'UE portent l'étiquette de la poubelle barrée.

Comme le définit la directive WEEE, cette étiquette de poubelle barrée signifie que les clients et les utilisateurs finaux dans les pays de l'UE ne doivent pas jeter les équipements électriques et électroniques ou leurs accessoires dans les ordures domestiques.

Les clients ou les utilisateurs finaux dans les pays de l'UE doivent communiquer avec le représentant ou le centre de service de leur fournisseur d'équipement pour obtenir des renseignements sur le système de collecte des déchets de leur pays.

Avis de non-responsabilité

Veillez noter que certaines fonctionnalités, installations et capacités décrites dans ce document pourraient ne pas s'appliquer ou être accordées sous licence pour l'utilisation sur un système particulier, ou pourraient dépendre des caractéristiques d'une unité mobile d'abonné ou d'une configuration de certains paramètres. Veuillez consulter votre personne-ressource chez Motorola Solutions pour en savoir plus.

© 2021 Motorola Solutions, Inc. Tous droits réservés.

Radios bidirectionnelles portatives : Exposition aux radiofréquences et sécurité du produit

MISE EN GARDE :

Avant d'utiliser ce produit, lisez le guide Exposition aux radiofréquences et sécurité du produit inclus avec la radio, lequel contient d'importantes instructions de fonctionnement pour une utilisation sécuritaire et des informations sur l'exposition aux fréquences radioélectriques afin d'assurer la conformité aux normes et règlements applicables. Cet appareil est conforme à la partie 15 du règlement de la FCC et aux normes RSS exemptes de licence d'Industrie Canada.

Son utilisation est assujettie aux deux conditions suivantes :

- Cet appareil ne doit pas causer d'interférence
- Cet appareil doit accepter toute interférence reçue, y compris les interférences pouvant entraîner un fonctionnement indésirable de l'appareil

Cet appareil numérique de classe B est conforme à la norme canadienne NMB-003.

Garantie et mentions juridiques

Garantie

Motorola Solutions offre une garantie pour votre RSM. Consultez votre détaillant Motorola Solutions ou votre point de vente pour obtenir des renseignements détaillés.



REMARQUE :

La garantie sera nulle si le client remplace des pièces autres que les pièces de rechange indiquées.

Information juridique relative aux logiciels libres

Ce produit contient des logiciels libres. Pour en savoir plus au sujet des licences, des reconnaissances, des avis de droits d'auteur requis et d'autres conditions d'utilisation, visitez le site <http://businessonline.motorolasolutions.com>

Rendez-vous à **Centre de ressources**→**Renseignements sur les produit**→**Manuel**→**Accessoires**→**Haut-parleur/microphone**→**distant**

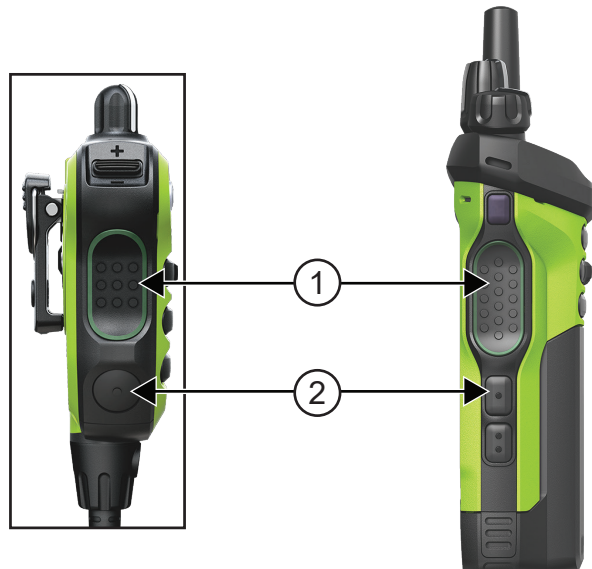
Table des matières

Propriété intellectuelle et avis réglementaires.....	2
Radios bidirectionnelles portatives : Exposition aux radiofréquences et sécurité du produit.....	4
Garantie et mentions juridiques.....	5
Garantie.....	5
Information juridique relative aux logiciels libres.....	5
Chapitre 1 : Aperçu du produit.....	7
Chapitre 2 : Meilleures pratiques d'émission.....	9
Chapitre 3 : Tenue de votre RSM.....	10
Chapitre 4 : Utilisation de votre RSM.....	11
Chapitre 5 : Positionnement de votre RSM.....	12
Chapitre 6 : Manipulation appropriée.....	14
Chapitre 7 : Voyants lumineux.....	15
Chapitre 8 : Indicateurs d'urgence.....	16
Chapitre 9 : Procédure de nettoyage.....	17
Chapitre 10 : Retrait du câble.....	18
Chapitre 11 : Pièces de rechange et accessoires.....	20
Chapitre 12 : Avis de mises à niveau du micrologiciel du RSM.....	21
12.1 Exigence du micrologiciel de la radio.....	21

Chapitre 1

Aperçu du produit

PTT et bouton programmable



Chiffre	Description
1	PTT
2	1 point



REMARQUE :

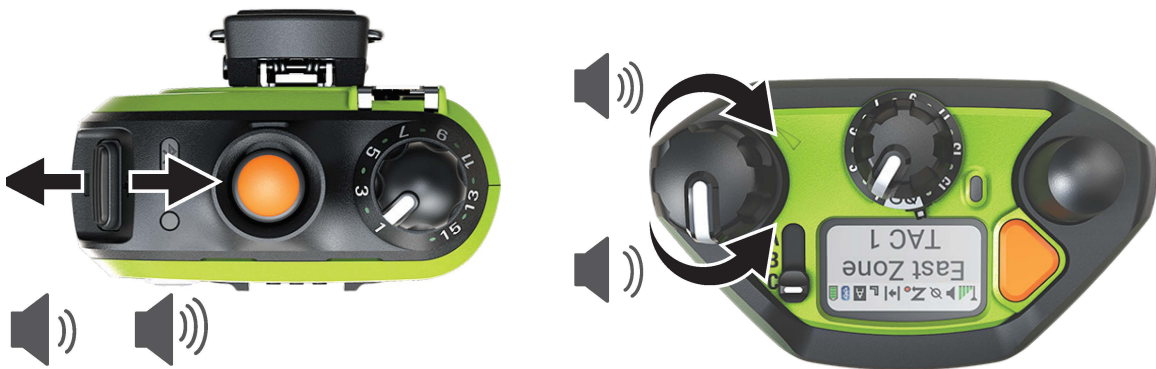
Les boutons programmables peuvent être configurés pour d'autres fonctions que celles des boutons correspondants de la radio. Reportez-vous au guide d'utilisation de la radio pour en savoir plus.

Haut-parleur et microphone



Chiffre	Description
3	3 points

Augmentation et réduction du volume



Chapitre 2

Meilleures pratiques d'émission

- Maintenez le XVE500 de 2,5 à 5 cm de la bouche ou du port vocal de l'appareil respiratoire
- Parlez d'une voix forte, claire et contrôlée
- Parlez plus fort que le bruit de fond
- Le cas échéant, secouez le XVE500 pour en extraire l'eau avant d'émettre

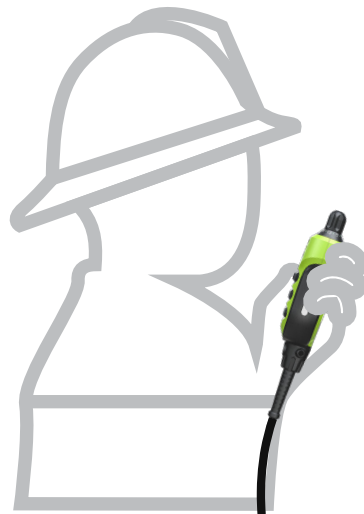
Chapitre 3

Tenue de votre RSM



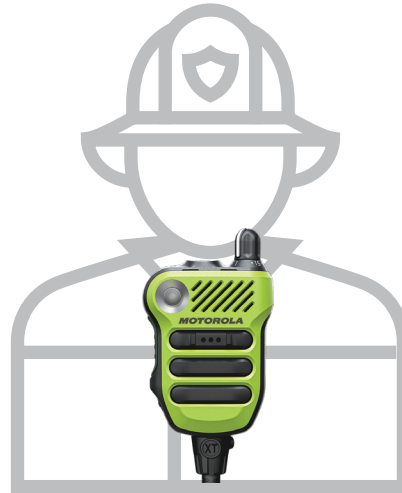
Chapitre 4

Utilisation de votre RSM



Chapitre 5

Positionnement de votre RSM





Chapitre 6

Manipulation appropriée



Chapitre 7

Voyants lumineux


Voici une présentation des indicateurs.

État	Voyant	Indication
En cours de mise sous tension	Stroboscope	Le voyant s'allume en rouge jusqu'à ce que l'initialisation du système soit terminée, puis il clignote en blanc une fois
	Indicateur d'état de la radio (voyant)	Le voyant clignote une fois en rouge
	Bouton programmable orange	Le voyant clignote une fois en orange
Urgence	Stroboscope	Le voyant clignote en blanc en mode SOS
	Bouton programmable orange	Le voyant s'allume en orange fixe
Erreur	Stroboscope	Le voyant s'allume en rouge fixe
Niveau de batterie de la radio faible détecté alors que la lampe de poche est allumée	Stroboscope	Le voyant clignote lentement en blanc, puis s'éteint

Chapitre 8

Indicateurs d'urgence



Chiffre	Description
1	Bouton programmable orange : Allumé en orange
2	Stroboscope : Blanc clignotant  REMARQUE : Pour désactiver le stroboscope, maintenez-le enfoncé pour allumer le stroboscope blanc. Pendant que le stroboscope est fixe ou clignote, maintenez-le enfoncé pour l'éteindre.

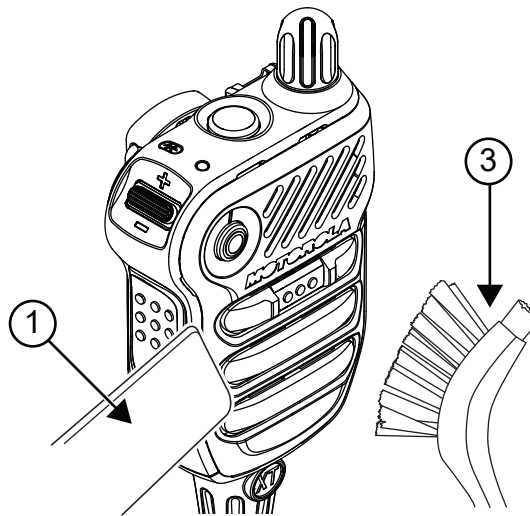
Chapitre 9

Procédure de nettoyage

N'utilisez pas de solvant pour nettoyer votre haut-parleur/microphone distant (RSM), la plupart des produits chimiques risquant d'endommager le boîtier et la texture du RSM de façon permanente. Ne submergez pas le RSM dans le détergent. Pour nettoyer les surfaces externes de votre radio, suivez la procédure décrite ci-dessous :

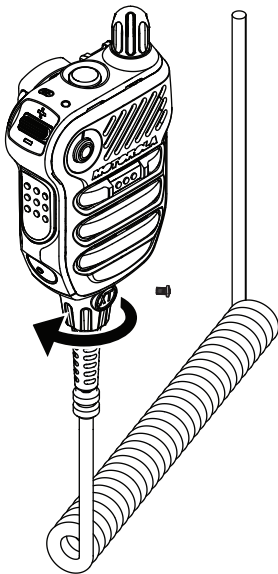
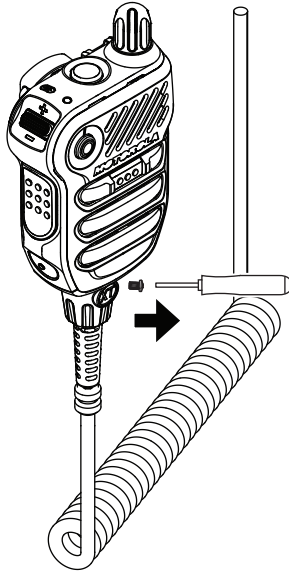
Procédure :

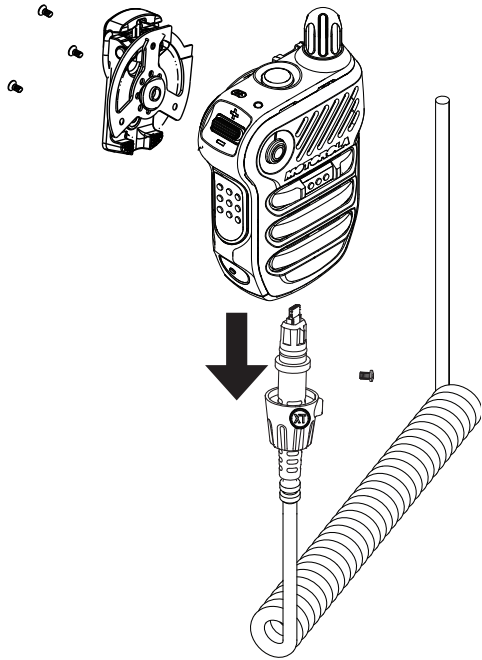
- 1 Nettoyez la surface avant du RSM avec un aspirateur. Évitez de recouvrir complètement la grille du haut-parleur et les ouvertures du microphone en même temps avec le suceur.
- 2 Diluez une cuillerée à thé de détergent doux pour vaisselle dans environ quatre litres d'eau (solution à 0,5 %) pour nettoyer les surfaces externes du RSM.
- 3 Appliquez la solution avec modération à l'aide d'une brosse non métallique rigide à poils courts en vous assurant qu'aucun surplus de détergent ne se retrouve près des connecteurs, des commandes ou des interstices. Séchez le RSM complètement à l'aide d'un chiffon doux non pelucheux.



Chapitre 10

Retrait du câble





Chapitre 11

Pièces de rechange et accessoires

Numéro de pièce	Description
30009402007	Câble remplaçable pour températures extrêmes
PMLN7633	Pince de rechange
PMLN7653	Bouton de rechange

Chapitre 12

Avis de mises à niveau du micrologiciel du RSM

- La radio vérifie automatiquement la version du micrologiciel du haut-parleur/microphone distant RSM après la mise sous tension.
- Les micrologiciels plus anciens du RSM seront mis à niveau automatiquement par l'intermédiaire de la radio.

12.1

Exigence du micrologiciel de la radio

Le microphone haut-parleur distant (RSM) XVE500 n'est compatible qu'avec les versions de micrologiciel radio suivantes et ultérieures :

- Radios APX : R23.05.00
- Radios APX NEXT : R03.00.00



Micrófono con altavoz remoto XVE500 IMPRES con supresión de ruido DincX

AGOSTO 2021

© 2021 Motorola Solutions, Inc. All rights reserved



MN007340A01-AB

Propiedad intelectual y avisos normativos

Derechos de autor

Entre los productos Motorola Solutions que se describen en esta documentación, se pueden incluir programas informáticos de Motorola Solutions que están protegidos por derechos de autor. Las leyes de Estados Unidos y de otros países preservan para Motorola Solutions ciertos derechos exclusivos para los programas informáticos protegidos por derechos de autor. Del mismo modo, los programas informáticos protegidos por derechos de autor de Motorola Solutions incluidos en los productos de Motorola Solutions descritos en este manual no podrán ser copiados ni reproducidos de ninguna forma sin el expreso consentimiento por escrito de Motorola Solutions.

Ninguna parte de este documento se puede reproducir, transmitir, almacenar en un sistema recuperable ni traducir a ningún idioma ni lenguaje de computadora, de ninguna forma ni por ningún medio, sin la autorización expresa por escrito de Motorola Solutions, Inc.

Marcas comerciales

MOTOROLA, MOTO, MOTOROLA SOLUTIONS y el logotipo de la M estilizada son marcas comerciales o marcas comerciales registradas de Motorola Trademark Holdings, LLC y se utilizan bajo licencia. Todas las demás marcas comerciales pertenecen a sus respectivos propietarios.

Derechos de licencia

No se considerará que la compra de productos Motorola Solutions otorgue, en forma directa, implícita, por exclusión ni de ningún otro modo, una licencia sobre los derechos de autor, patentes o aplicaciones de patentes de Motorola Solutions, excepto la licencia normal, no exclusiva y libre de regalías de uso que surge de las consecuencias legales de la venta de un producto.

Contenido de código abierto

Este producto puede contener un software de código abierto utilizado bajo licencia. Consulte los medios de instalación del producto para obtener el contenido completo de Atribución y Avisos legales de código abierto.

Directiva de Residuos de aparatos eléctricos y electrónicos (RAEE) de la Unión Europea (UE)



La Directiva de RAEE de la Unión Europea requiere que los productos que se venden en los países de la UE tengan la etiqueta de un bote de residuos tachado sobre el producto (o en el paquete en algunos casos).

Como define la directiva WEEE, esta etiqueta con un bote de basura tachado indica que los clientes y los usuarios finales en los países de la UE no deben deshacerse de los equipos o accesorios eléctricos y electrónicos con la basura doméstica.

Los clientes o los usuarios finales en los países de la UE deben comunicarse con un representante distribuidor de equipos o el centro de servicio locales para obtener información sobre el sistema de recolección de residuos de su país.

Descargo de responsabilidad

Tenga en cuenta que determinadas funciones, instalaciones y capacidades que se describen en este documento podrían no ser aplicables o no tener licencia para su uso en un sistema específico, o bien pueden ser dependientes de las características de una unidad del suscriptor móvil específico o la configuración de ciertos parámetros. Comuníquese con un representante de Motorola Solutions para obtener más información.

© 2021 Motorola Solutions, Inc. Todos los derechos reservados

Guía sobre la seguridad del producto y la exposición a energía de radiofrecuencia de los radios portátiles de dos vías

PRECAUCIÓN:

Antes de utilizar este producto, lea la Guía de exposición a energía de radiofrecuencia y seguridad del producto que se incluye con el radio, la que contiene instrucciones para el uso seguro y el conocimiento y control de la energía de radiofrecuencia (RF), con el fin de cumplir con los estándares y las regulaciones correspondientes. Este dispositivo cumple con la parte 15 de las normas de la FCC y con los estándares RSS exentos de licencia de Industry Canada.

El funcionamiento está sujeto a las siguientes dos condiciones:

- Es posible que el dispositivo no provoque interferencia
- Este dispositivo debe aceptar cualquier interferencia que reciba, incluso la interferencia que pueda provocar un funcionamiento no deseado

Este aparato digital clase B cumple con la norma canadiense ICES-003.

Garantía e información legal

Garantía

Motorola Solutions ofrece garantía para su RSM. Consulte a su distribuidor o punto de compra de Motorola Solutions para obtener información detallada.



NOTA:

Se anulará la garantía en caso de que el cliente reemplace cualquiera de las piezas por otras distintas a las que aparecen en la lista de piezas de repuesto.

Avisos legales de software de código abierto

Este producto contiene software de código abierto. Para obtener información respecto de las licencias, los reconocimientos, los avisos de derechos de autor exigidos y otros términos de uso, visite <http://businessonline.motorolasolutions.com>.

Vaya a: **Centro de recursos**→**Información del producto**→**Manual**→**Accesorios**→**Micrófono**→**con altavoz remoto**

Contenido

Propiedad intelectual y avisos normativos.....	2
Guía sobre la seguridad del producto y la exposición a energía de radiofrecuencia de los radios portátiles de dos vías.....	4
Garantía e información legal.....	5
Garantía.....	5
Avisos legales de software de código abierto.....	5
Capítulo 1 : Descripción general del producto.....	7
Capítulo 2 : Prácticas recomendadas de transmisión.....	9
Capítulo 3 : Sostener el RSM.....	10
Capítulo 4 : Uso del RSM.....	11
Capítulo 5 : Posicionamiento del RSM.....	12
Capítulo 6 : Manipulación adecuada.....	14
Capítulo 7 : Indicadores luminosos.....	15
Capítulo 8 : Indicadores de emergencia.....	16
Capítulo 9 : Procedimiento de limpieza.....	17
Capítulo 10 : Desconexión del cable.....	18
Capítulo 11 : Piezas de repuesto y accesorios.....	20
Capítulo 12 : Aviso sobre las actualizaciones de firmware del RSM.....	21
12.1 Requisito de firmware del radio.....	21

Capítulo 1

Descripción general del producto

Botón PTT y botón programable



Número	Descripción
1	PTT
2	1 punto



NOTA:

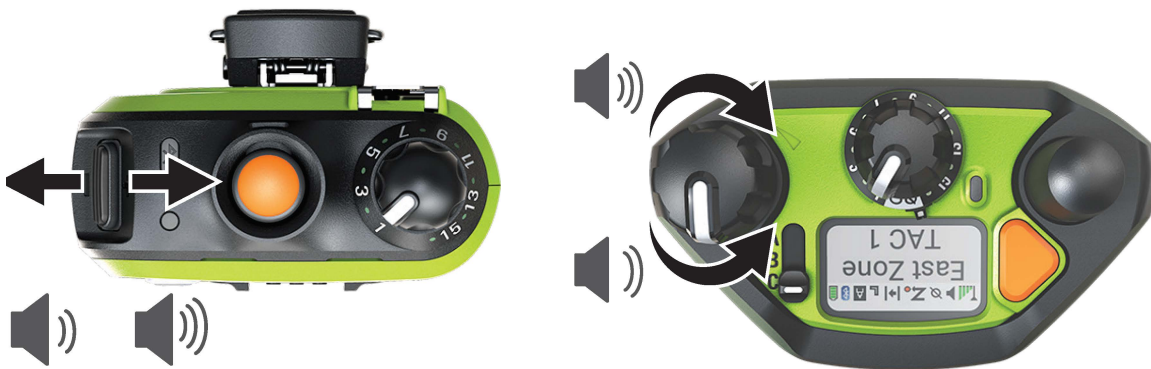
Los botones programables se pueden configurar para otras funciones distintas a la función del mismo botón en el radio. Consulte el manual del usuario del radio para obtener más información.

Altavoz y micrófono



Número	Descripción
3	3 puntos

Aumento y disminución del volumen



Capítulo 2

Prácticas recomendadas de transmisión

- Sostenga el XVE500 de 1 a 2 cm de la boca o el puerto de voz SCBA
- Hable con voz alta, clara y controlada
- Hable más alto que el ruido de fondo
- Cuando sea posible, agite el XVE500 para quitar el agua antes de iniciar la transmisión

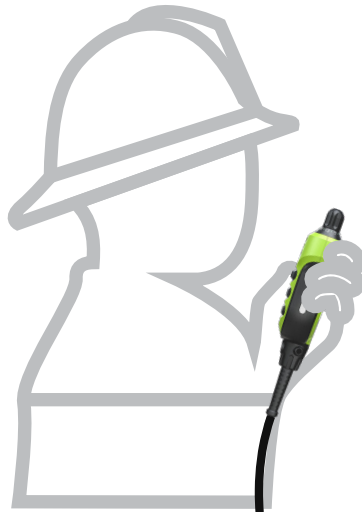
Capítulo 3

Sostener el RSM



Capítulo 4

Uso del RSM



Capítulo 5

Posicionamiento del RSM





Capítulo 6

Manipulación adecuada



Capítulo 7

Indicadores luminosos

Esta es una descripción general del tema Indicadores.


Estado	Luz	Indicación
Encendido	Estroboscópica	La luz LED roja se ilumina hasta que se completa la inicialización del sistema y, luego, parpadea en blanco una vez
	Indicador del estado del radio (LED)	La luz LED roja parpadea una vez
	Botón programable naranja	La luz LED naranja parpadea una vez
Emergencia	Estroboscópica	La luz LED blanca parpadea en un patrón SOS
	Botón programable naranja	La luz LED naranja se mantiene encendida
Error	Estroboscópica	La luz LED roja se mantiene encendida
Se detectó batería baja del radio cuando la linterna estaba encendida	Estroboscópica	La luz LED blanca parpadea lentamente y, luego, se apaga

Capítulo 8

Indicadores de emergencia



Número	Descripción
1	Botón programable naranja: Naranja brillante
2	Luz estroboscópica: Blanco intermitente

 **NOTA:**
Para desactivar la luz estroboscópica, mantenga presionado para encender la luz estroboscópica blanca. Mientras la luz estroboscópica esté encendida o titilando, mantenga presionado para apagarla.

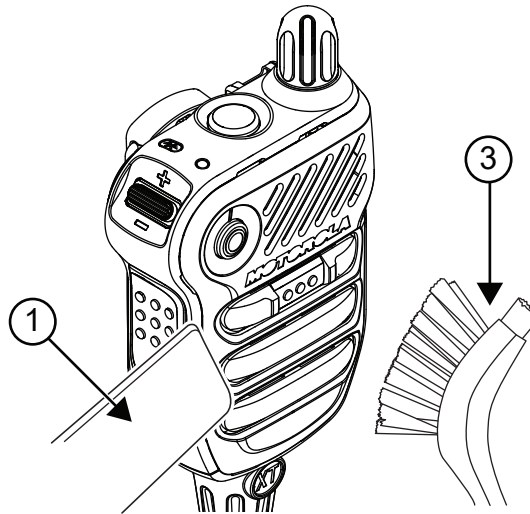
Capítulo 9

Procedimiento de limpieza

No utilice solventes para limpiar el micrófono con altavoz remoto (RSM), ya que la mayoría de los productos químicos podrían dañar de manera permanente la carcasa y la textura del RSM. No sumerja el RSM en la solución de detergente. Para limpiar las superficies externas del radio, realice el siguiente procedimiento:

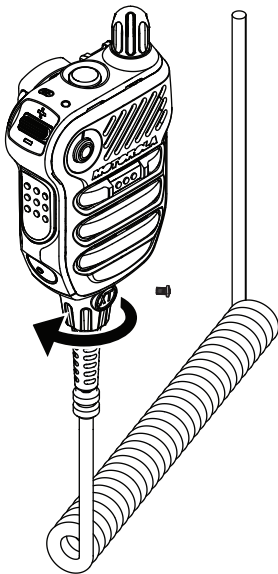
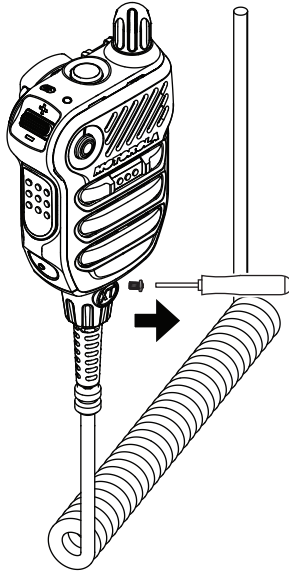
Procedimiento:

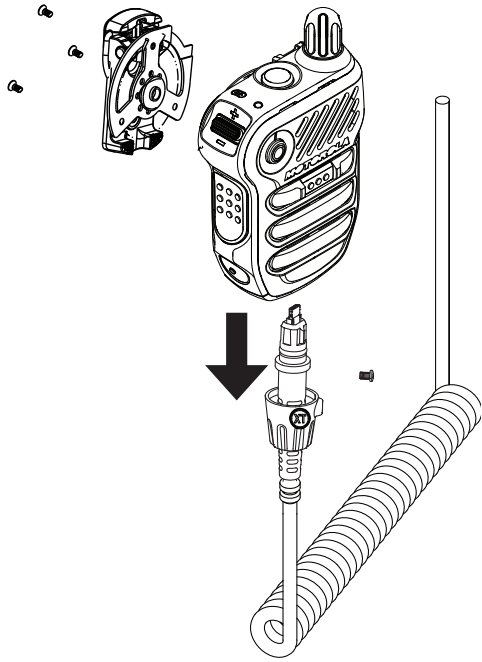
- 1 aspire la superficie frontal del RSM. Evite cubrir completamente todas las aberturas de la rejilla del altavoz y del micrófono con la boquilla al mismo tiempo.
- 2 Mezcle una cucharadita de detergente suave para vajilla con 3,8 litros (un galón) de agua (solución al 0,5 %) para limpiar la superficie externa del RSM.
- 3 Aplique la solución en pequeñas cantidades con un cepillo rígido de cerdas cortas que no sea de metal, asegurándose de que no queden restos de detergente cerca de los conectores, los controles o las hendiduras. Seque cuidadosamente el RSM con un paño seco y libre de pelusas.



Capítulo 10

Desconexión del cable





Capítulo 11

Piezas de repuesto y accesorios

Número de pieza	Descripción
30009402007	Cable de repuesto para temperaturas extremas
PMLN7633	Clip de repuesto
PMLN7653	Perilla de repuesto

Capítulo 12

Aviso sobre las actualizaciones de firmware del RSM

- El radio comprueba automáticamente la versión de firmware del RSM después del encendido.
- El firmware de RSM más antiguo se actualiza automáticamente a través del radio.

12.1

Requisito de firmware del radio

El micrófono con altavoz remoto (RSM) XVE 500 solo es compatible con la siguiente versión de firmware del radio y versiones posteriores:

- Radios APX: R23.05.00
- Radio APX Next: R03.00.00



Microfone com alto- falante remoto IMPRES com supressão de ruído DincX XVE500

AGOSTO 2021

© 2021 Motorola Solutions, Inc. All rights reserved



MN007340A01-AB

Propriedade intelectual e avisos regulatórios

Direitos autorais

Os produtos da Motorola Solutions descritos neste documento podem incluir programas de computador da Motorola Solutions protegidos por direitos autorais. As leis dos Estados Unidos e de outros países garantem determinados direitos exclusivos da Motorola Solutions para programas de computador protegidos por direitos autorais. Consequentemente, nenhum programa de computador protegido por direitos autorais da Motorola Solutions contido nos produtos da Motorola Solutions descritos neste documento pode ser copiado ou reproduzido sob qualquer forma sem a permissão expressa por escrito da Motorola Solutions.

Nenhuma parte deste documento pode ser reproduzida, transmitida, armazenada em um sistema de recuperação ou traduzida para qualquer idioma ou linguagem de computador, de forma alguma ou por qualquer meio, sem a prévia permissão por escrito da Motorola Solutions, Inc.

Marcas registradas

MOTOROLA, MOTO, MOTOROLA SOLUTIONS e o logotipo "M" estilizado são marcas comerciais ou registradas da Motorola Trademark Holdings, LLC, e são utilizadas sob licença. Todas as demais marcas comerciais pertencem aos seus respectivos proprietários.

Direitos de licença

Não se deve supor que a aquisição de produtos da Motorola Solutions garanta, direta ou implicitamente, por impedimento ou qualquer outra forma, qualquer licença de direito autoral, patente ou aplicação de patente da Motorola Solutions, exceto a licença de uso regular não exclusiva, isenta de exploração de patente concedida pelas leis inerentes à venda de um produto.

Conteúdo de código aberto

Este produto pode conter software de código aberto usado sob licença. Consulte a mídia de instalação do produto para obter o conteúdo completo sobre atribuição e avisos legais de código aberto.

Diretiva de resíduos de equipamentos elétricos e eletrônicos (WEEE) para a União Europeia (UE)



A Diretiva WEEE da UE exige a presença da etiqueta de lixeira riscada nos produtos vendidos nos países da UE (ou no pacote, em alguns casos).

Conforme definido pela diretiva de WEEE, essa etiqueta de lixeira cruzada indica que os clientes e os usuários finais nos países da UE não devem descartar equipamentos ou acessórios elétricos ou eletrônicos em lixo doméstico.

Os clientes ou os usuários dos países da UE devem entrar em contato com o representante do fornecedor do equipamento ou com o centro de assistência local para obter informações sobre o sistema de coleta de lixo em seu país.

Isenção de responsabilidade

Observe que alguns recursos e capacidades descritos neste documento podem não ser aplicáveis ou licenciados para uso em um sistema específico ou podem ser dependentes das características de

uma determinada unidade de rádio móvel ou configuração de determinados parâmetros. Consulte seu contato da Motorola Solutions para obter mais informações.

© 2021 Motorola Solutions, Inc. Todos os Direitos Reservados

Guia de exposição à energia de RF e segurança do produto para rádios bidirecionais portáteis

ATENÇÃO:

Antes de usar este produto, leia o Guia de exposição à energia de RF e segurança do produto fornecido com o rádio contendo instruções para uso seguro e conscientização e controle sobre a energia de RF, para conformidade com os padrões e regulamentos aplicáveis. Este dispositivo está em conformidade com a parte 15 das Normas da FCC e com padrões RSS isentos de licença da indústria do Canadá.

A operação está sujeita às duas condições a seguir:

- Este dispositivo não pode causar interferências
- Este dispositivo deve aceitar qualquer interferência, inclusive as que possam causar operação indesejável do dispositivo

Este aparelho digital da Classe B atende à norma canadense ICES-003.

Garantia e aspectos legais

Garantia

A Motorola Solutions oferece garantia para seu RSM. Consulte seu revendedor ou um ponto de venda da Motorola Solutions para obter informações detalhadas.



OBSERVAÇÃO:

Caso o cliente substitua qualquer peça por alguma que não conste na lista de peças de substituição, a garantia será invalidada.

Avisos legais para software de código aberto

Este produto contém software de código aberto. Para consultar mais informações sobre licenças, confirmações, avisos de direitos autorais necessários e outros termos de uso, visite <http://businessonline.motorolasolutions.com>

Acesse **Central de Recursos**→**Informações do produto**→**Manual**→**Acessórios**→**Microfone**→**Alto-falante remoto**

Índice

Propriedade intelectual e avisos regulatórios.....	2
Guia de exposição à energia de RF e segurança do produto para rádios bidirecionais portáteis.....	4
Garantia e aspectos legais.....	5
Garantia.....	5
Avisos legais para software de código aberto.....	5
Capítulo 1 : Visão geral do produto.....	7
Capítulo 2 : Melhores práticas de transmissão.....	9
Capítulo 3 : Como segurar o RSM.....	10
Capítulo 4 : Como usar o RSM.....	11
Capítulo 5 : Posicionamento do RSM.....	12
Capítulo 6 : Manuseio adequado.....	14
Capítulo 7 : Indicadores de luz.....	15
Capítulo 8 : Indicadores de emergência.....	16
Capítulo 9 : Procedimento de limpeza.....	17
Capítulo 10 : Desconectar o cabo.....	18
Capítulo 11 : Acessórios e peças para substituição.....	20
Capítulo 12 : Aviso de atualizações de firmware do RSM.....	21
12.1 Requisito de firmware do rádio.....	21

Capítulo 1

Visão geral do produto

Botões PPT e programáveis



Número	Descrição
1	PTT
2	Um ponto



OBSERVAÇÃO:

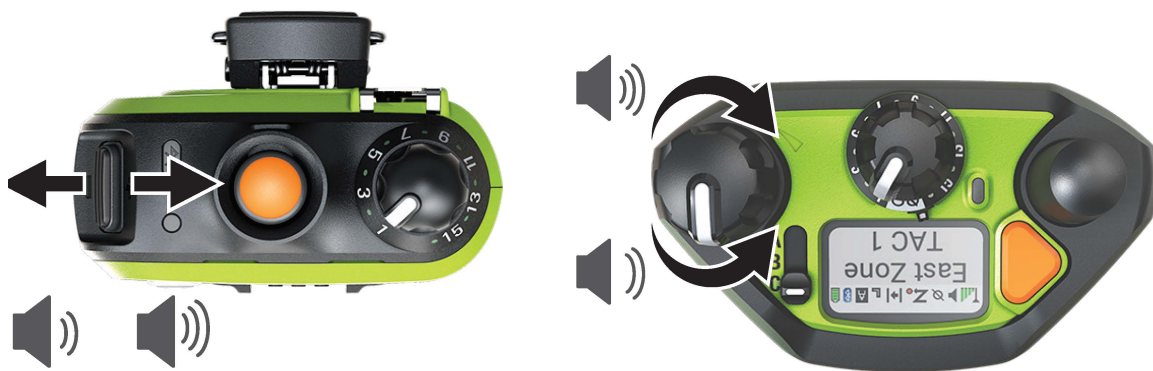
Os botões programáveis podem ser configurados para outras funções diferentes do mesmo botão no rádio. Consulte o manual do usuário do rádio para obter mais informações.

Alto-falante e microfone



Número	Descrição
3	Três pontos

Aumentar e diminuir o volume



Capítulo 2

Melhores práticas de transmissão

- Segure o XVE500 de 2,5 cm a 5 cm (1 a 2 polegadas) da boca ou da porta de voz SCBA
- Fale em tom alto, claro e com a voz controlada
- Fale mais alto do que o ruído de fundo
- Quando possível, agite o XVE500 para retirar a água antes da transmissão

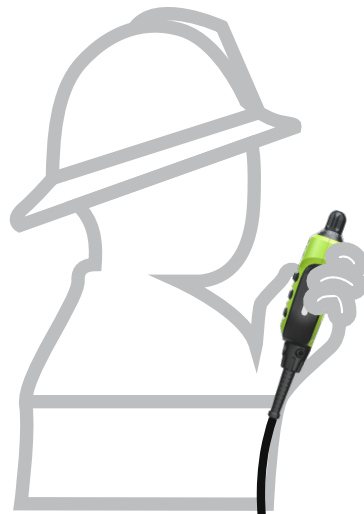
Capítulo 3

Como segurar o RSM



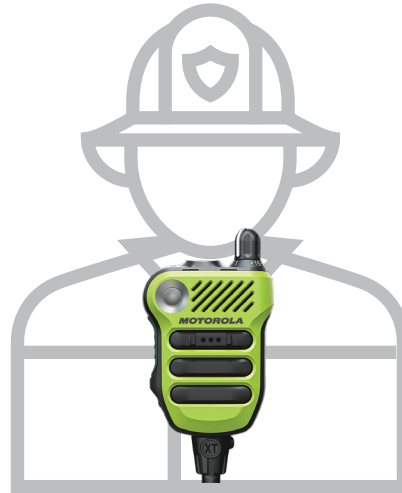
Capítulo 4

Como usar o RSM



Capítulo 5

Posicionamento do RSM





Capítulo 6

Manuseio adequado



Capítulo 7

Indicadores de luz


Esta é uma visão geral do tópico sobre indicadores.

Estado	Luz	Indicação
Inicializando	Estroboscópio	O LED vermelho fica aceso até o término da inicialização do sistema, seguido de uma piscada em branco
	Indicador de status do rádio (LED)	O LED vermelho pisca uma vez
	Botão programável laranja	O LED laranja pisca uma vez
Emergência	Estroboscópio	O LED branco pisca no padrão de emergência
	Botão programável laranja	LED laranja sólido LIGADO
Proteção	Estroboscópio	LED vermelho sólido LIGADO
Bateria fraca do rádio detectada quando a lanterna estiver ligada	Estroboscópio	LED branco piscando lentamente seguido de DESLIGADO

Capítulo 8

Indicadores de emergência



Número	Descrição
1	Botão programável laranja: Laranja brilhante
2	Estroboscópio: Piscando em branco
	 OBSERVAÇÃO: Para desativar o estroboscópio, pressione e segure até que o estroboscópio fique branco. Enquanto o estroboscópio estiver ativado ou piscando, mantenha-o pressionado para desligá-lo.

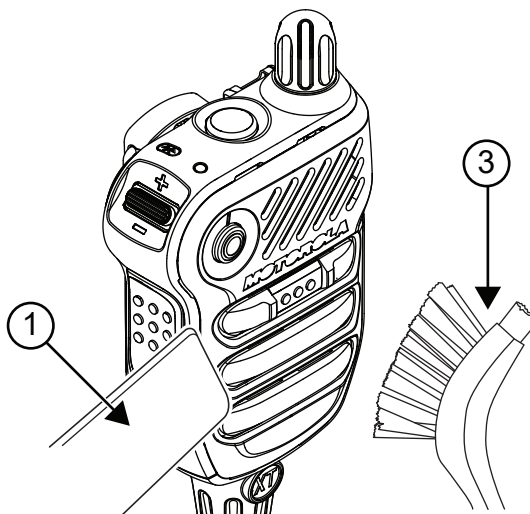
Capítulo 9

Procedimento de limpeza

Não use solventes na limpeza no RSM, já que a maioria dos produtos químicos pode danificar permanentemente o invólucro e as estruturas do RSM. Não coloque o RSM dentro da solução de detergente. Para limpar as superfícies externas do rádio, siga os seguintes procedimentos:

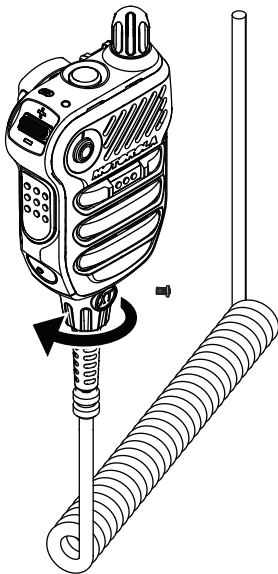
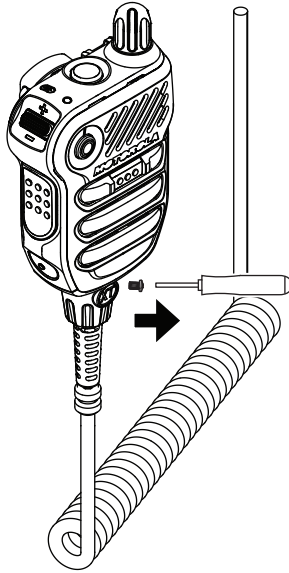
Procedimento:

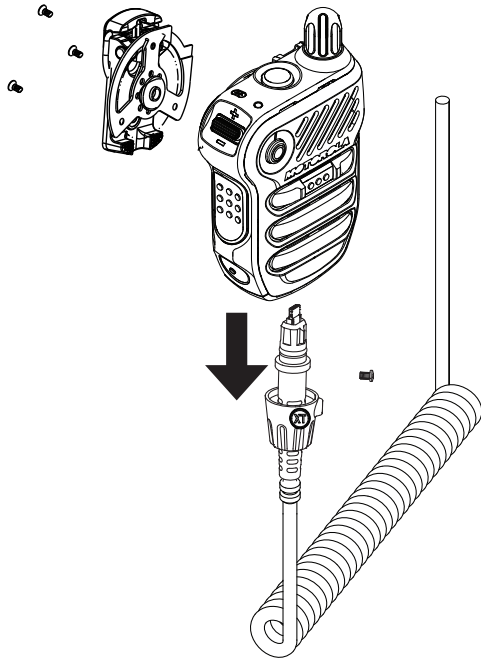
- 1 Aspire a superfície frontal do RSM. Evite cobrir completamente a grade do alto-falante e as aberturas do microfone de uma vez com o bico.
- 2 Misture uma colher de chá de detergente suave com um galão de água (solução de 0,5%) para limpar as superfícies externas do RSM.
- 3 Aplique uma quantidade pequena da solução com uma escova dura, não metálica de cerdas curtas, certificando-se de que o detergente não entre nos conectores, controles e fendas. Seque bem o RSM com um pano macio e sem fiapos.



Capítulo 10

Desconectar o cabo





Capítulo 11

Acessórios e peças para substituição

Número da peça	Descrição
30009402007	Cabo de substituição para temperatura extrema
PMLN7633	Clipe de substituição
PMLN7653	Botão de substituição

Capítulo 12

Aviso de atualizações de firmware do RSM

- O rádio verifica a versão de firmware do RSM automaticamente após a inicialização.
- O firmware mais antigo do RSM é atualizado automaticamente pelo rádio.

12.1

Requisito de firmware do rádio

O RSM (Remote Speaker Microphone, Microfone com alto-falante remoto) XVE500 só é compatível com a seguinte versão de firmware do rádio e posterior:

- Rádios APX: R23.05.00
- Rádios APX Next: R03.00.00