



Rx Only Over-the-Ear Earpiece With GCAI-Mini PMLN8248 User Manual

en-US	fr-CA	es-LA	pt-BR
de-DE	es-ES	fr-FR	it-IT
nl-NL	pt-PT	ru-RU	



EU Contact: Motorola Solutions, Czerwone Maki 82, 30-392 Krakow, Poland

JULY 2023

© 2023 Motorola Solutions, Inc. All rights reserved



MN007439A01-AC

Intellectual Property and Regulatory Notices

Copyrights

The Motorola Solutions products described in this document may include copyrighted Motorola Solutions computer programs. Laws in the United States and other countries preserve for Motorola Solutions certain exclusive rights for copyrighted computer programs. Accordingly, any copyrighted Motorola Solutions computer programs contained in the Motorola Solutions products described in this document may not be copied or reproduced in any manner without the express written permission of Motorola Solutions.

No part of this document may be reproduced, transmitted, stored in a retrieval system, or translated into any language or computer language, in any form or by any means, without the prior written permission of Motorola Solutions, Inc.

Trademarks

MOTOROLA, MOTO, MOTOROLA SOLUTIONS, and the Stylized M Logo are trademarks or registered trademarks of Motorola Trademark Holdings, LLC and are used under license. All other trademarks are the property of their respective owners.

License Rights

The purchase of Motorola Solutions products shall not be deemed to grant either directly or by implication, estoppel or otherwise, any license under the copyrights, patents or patent applications of Motorola Solutions, except for the normal non-exclusive, royalty-free license to use that arises by operation of law in the sale of a product.

Open Source Content

This product may contain Open Source software used under license. Refer to the product installation media for full Open Source Legal Notices and Attribution content.

European Union (EU) and United Kingdom (UK) Waste of Electrical and Electronic Equipment (WEEE) Directive



The European Union's WEEE directive and the UK's WEEE regulation require that products sold into EU countries and the UK must have the crossed-out wheeled bin label on the product (or the package in some cases). As defined by the WEEE directive, this crossed-out wheeled bin label means that customers and end-users in EU and UK countries should not dispose of electronic and electrical equipment or accessories in household waste.

Customers or end-users in EU and UK countries should contact their local equipment supplier representative or service centre for information about the waste collection system in their country.

Disclaimer

Please note that certain features, facilities, and capabilities described in this document may not be applicable to or licensed for use on a specific system, or may be dependent upon the characteristics of a specific mobile subscriber unit or configuration of certain parameters. Please refer to your Motorola Solutions contact for further information.

© 2023 Motorola Solutions, Inc. All Rights Reserved

Contact Us

The Centralized Managed Support Operations (CMSO) is the primary contact for technical support included in your organization's service agreement with Motorola Solutions.

Service agreement customers should be sure to call the CMSO in all situations listed under Customer Responsibilities in their agreement, such as:

- To confirm troubleshooting results and analysis before taking action

Your organization received support phone numbers and other contact information appropriate for your geographic region and service agreement. Use that contact information for the most efficient response. However, if needed, you can also find general support contact information on the Motorola Solutions website, by following these steps:

- 1 Enter motorolasolutions.com in your browser.
- 2 Ensure that your organization's country or region is displayed on the page. Clicking or tapping the name of the region provides a way to change it.
- 3 Select "Support" on the motorolasolutions.com page.

Comments

Send questions and comments regarding user documentation to documentation@motorolasolutions.com.

Provide the following information when reporting a documentation error:

- The document title and part number
- The page number or title of the section with the error
- A description of the error

Motorola Solutions offers various courses designed to assist in learning about the system. For information, go to <https://learning.motorolasolutions.com> to view the current course offerings and technology paths.

Icon Conventions

The documentation set is designed to give the reader more visual clues. The following graphic icons are used throughout the documentation set.



DANGER: The signal word DANGER with the associated safety icon implies information that, if disregarded, will result in death or serious injury.



WARNING: The signal word WARNING with the associated safety icon implies information that, if disregarded, could result in death or serious injury, or serious product damage.



CAUTION: The signal word CAUTION with the associated safety icon implies information that, if disregarded, may result in minor or moderate injury, or serious product damage.

CAUTION: The signal word CAUTION may be used without the safety icon to state potential damage or injury that is not related to the product.




IMPORTANT: IMPORTANT statements contain information that is crucial to the discussion at hand, but is not CAUTION or WARNING. There is no warning level associated with the IMPORTANT statement.



NOTE: NOTICE contains information more important than the surrounding text, such as exceptions or preconditions. They also refer the reader elsewhere for additional information, remind the reader how to complete an action (when it is not part of the current procedure, for instance), or tell the reader where something is on the screen. There is no warning level associated with a notice.

Style Conventions

The following style conventions are used:

Convention	Description
Bold	This typeface is used for names of, for instance, windows, buttons, and labels when these names appear on the screen (example: the Alarms Browser window). When it is clear that we are referring to, for instance, a button, the name is used alone (example: Click OK).
Monospacing font in bold	This typeface is used for words to be typed in exactly as they are shown in the text (example: In the Address field, type <code>http://ucs01.ucs:9080/</code>).
Monospacing font	This typeface is used for messages, prompts, and other text displayed on the computer screen (example: <code>A new trap destination has been added</code>).
<i><Monospacing font in bold Italic></i>	This typeface is used with angle brackets as placeholders for a specific member of the group that the words represent (example: <i><router number></i>).  NOTE: In sequences to be typed in, the angle brackets are omitted to avoid confusion whether to include the angle brackets in the text to be typed.
CAPITAL LETTERS	This typeface is used for keyboard keys (example: Press Y, and then press ENTER).
<i>Italic</i>	This typeface is used for citations. A citation usually is the name of a document or a phrase from another document (example: <i>Dimetra IP System Overview</i>).
→	An → (arrow pointing right) is used for indicating the menu or tab structure in instructions on how to select a certain menu item (example: File → Save) or a certain sub-tab.

Chapter 1

Foreword

RF Energy Exposure and Product Safety Guide

CAUTION: Before using this product, read the *RF Energy Exposure and Product Safety Guide* that ships with the radio which contains instructions for safe usage and RF energy awareness and control for compliance with applicable standards and regulation.

Acoustic Safety

Exposure to loud noises from any source for extended periods of time may temporarily or permanently affect your hearing. The louder the volume of the radio, the less time is required before your hearing can be affected.

Hearing damage from loud noise is sometimes undetectable at first and can have a cumulative effect.

Follow the following guidelines to protect your hearing:

- Use the lowest volume necessary to do your job.
- Turn up the volume only if you are in noisy surroundings.
- Turn down the volume before attaching headset or earpiece.
- Limit the amount of time you use headsets or earpieces at high volume.
- When using the radio without a headset or earpiece, do not place the speaker of the radio directly against your ear.
- If you experience hearing discomfort, ringing in your ears, or muffled speech, you should stop listening to your radio through your headset or earpiece, and have your hearing checked by your doctor.

To change the volume level, refer to Radio Product Safety Leaflet or Customer Programming Software for Surveillance Kit Configurations.

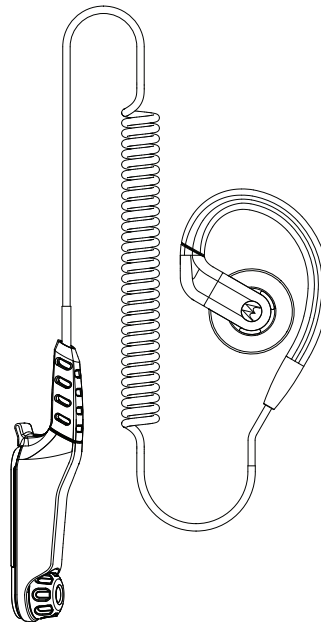
Chapter 2

Earpiece Overview

This user manual applies to the following earpiece.

This earpiece comes with an optional ear tip in three sizes for better fit when used with the earpiece. You can rotate the eartip to fit your left or right ear.

Figure 1: Over-the-Ear Earpiece



2.1

Recommended Practice



CAUTION:

- Do not cover the microphone port for optimum performance.
- Do not fill the earpiece with water.
- Clean the earpiece with soft damp cloth.
- Do not use the earpiece until completely dry.

2.2

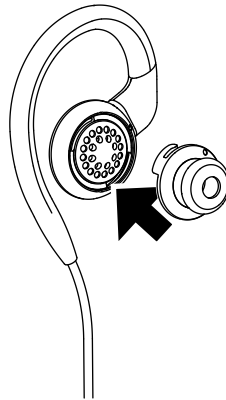
Attaching the Earpiece

Prerequisites: Turn off your radio.

Procedure:

- 1 Attach the earpiece to your radio.
- 2 Attach the eartip.

Figure 2: Eartip Attachment



- 3 Turn the eartip clockwise to unlock.
- 4 Turn the eartip counterclockwise to lock.

Figure 3: Locking the Eartip

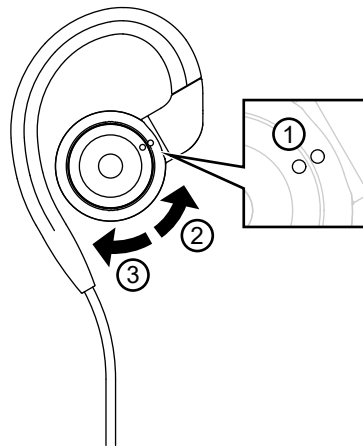
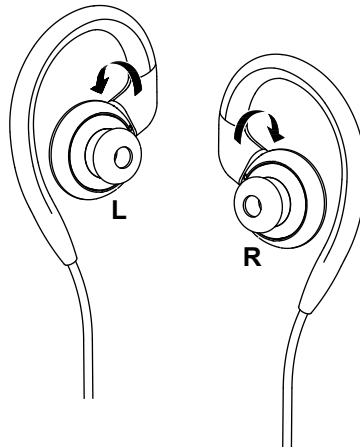


Table 1: Lock and Unlock Ear Tip

Indicator	Description
1	Lock indicator.
2	Unlock
3	Lock

- 5 Rotate the eartip 180° for the left or right adjustment.

Figure 4: 180° Arbitrary Rotation



6 Turn your radio on and adjust the audio volume to a comfortable listening level.

When the earpiece is connected to the radio side connector, the radio speaker is muted and the audio is only heard from the earpiece speaker.

Postrequisites: Turn your radio off before removing the earpiece from the side connector.

2.3

Cable Management

This section describes the recommended cable position.

Figure 5: Recommended

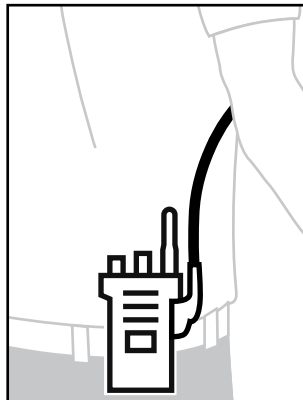
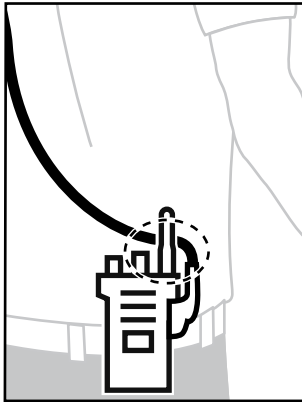


Figure 6: Not Recommended



To ensure optimum range and user experience, it is recommended to avoid crossing accessory cable with the radio antenna.

2.4

Replacement Parts

Alternative sizes and its respective measurements are available in the following table.

Figure 7: Ear Tip Size

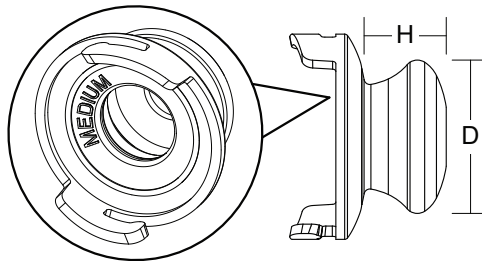


Table 2: Ear Tip Size and Measurement

Size	Height (H)	Diameter (D)
Small	6.1 mm	12.5 mm
Medium	7.0 mm	13.0 mm
Large	8.5 mm	14.0 mm

Table 3: Earpiece Replaceable Part

Part Number	Quantity (per pack)	Description
PMLN8068_	5	Ear Tip (Size S)
PMLN8069_	5	Ear Tip (Size M)
PMLN8070_	5	Ear Tip (Size L)

2.5

Service and Warranty

Motorola Solutions offers warranty for your accessory. Refer to your Motorola Solutions dealer or point-of-purchase for detailed information.



NOTE: Warranty is void after customer replacement of any parts other than replacement parts listed.

For More Information

Contact Motorola Solutions Authorized Dealer or visit us at www.motorolasolutions.com.



Manuel d'utilisation de l'écouteur couvre-oreille pour réception seulement avec mode GCAI-Mini PMLN8248

JUILLET 2023

© 2023 Motorola Solutions, Inc. All rights reserved



MN007439A01-AC

Propriété intellectuelle et avis réglementaires

Droits d'auteur

Les produits Motorola Solutions décrits dans ce document peuvent inclure des programmes informatiques protégés par des droits d'auteur de Motorola Solutions. Les lois des États-Unis et d'autres pays réservent à Motorola Solutions certains droits exclusifs pour les programmes informatiques protégés par droits d'auteur. Par conséquent, tout programme informatique protégé par droits d'auteur de Motorola Solutions compris dans les produits Motorola Solutions décrits dans le présent document ne peut être copié ni reproduit de quelque manière que ce soit sans l'autorisation écrite expresse de Motorola Solutions.

Aucune partie du présent document ne peut être reproduite, transmise, stockée dans un système de recherche documentaire ou traduite dans une autre langue ou dans un langage informatique, sous quelque forme ou par quelque moyen que ce soit, sans l'autorisation écrite préalable de Motorola Solutions, Inc.

Marques de commerce

MOTOROLA, MOTO, MOTOROLA SOLUTIONS et le logo au M stylisé sont des marques de commerce ou des marques déposées de Motorola Trademark Holdings, LLC et sont utilisées sous licence. Toutes les autres marques de commerce sont la propriété de leurs détenteurs respectifs.

Droits de licence

L'achat de produits Motorola Solutions ne peut être considéré comme une transaction octroyant directement, par inférence, estoppel ou autrement une licence en vertu des droits d'auteur, des droits de brevets ou d'une demande de brevet de Motorola Solutions, à l'exception d'une licence d'utilisation normale et non exclusive, libre de toute redevance, prévue par la loi lors de la vente d'un produit.

Contenu à code source libre

Ce produit peut contenir des logiciels libres utilisés sous licence. Reportez-vous au support d'installation du produit pour obtenir tous les avis juridiques relatifs aux logiciels libres et aux contenus d'attribution.

Directive sur la mise au rebut des équipements électriques et électroniques (DEEE) de l'Union européenne (UE) et du Royaume-Uni (RU)



La directive DEEE de l'Union européenne et les réglementations DEEE du Royaume-Uni exigent que les produits (ou leur emballage, dans certains cas) vendus dans les pays de l'UE ou au Royaume-Uni portent l'étiquette de la poubelle barrée. Comme le définit la directive DEEE, cette étiquette de poubelle barrée signifie que les clients et les utilisateurs finaux dans les pays de l'UE et du RU ne doivent pas jeter les équipements électriques et électroniques ou leurs accessoires dans les ordures domestiques.

Les clients ou les utilisateurs finaux dans les pays de l'UE et du RU doivent communiquer avec le représentant ou le centre de service local de leur fournisseur d'équipements pour obtenir des renseignements sur le système de collecte des déchets de leur pays.

Avis de non-responsabilité

Veillez noter que certaines fonctionnalités, installations et capacités décrites dans ce document pourraient ne pas s'appliquer ou être accordées sous licence pour l'utilisation sur un système particulier ou pourraient dépendre des caractéristiques d'une unité mobile d'abonné ou d'une configuration de certains paramètres. Veuillez consulter votre personne-ressource chez Motorola Solutions pour en savoir plus.

© 2023 Motorola Solutions, Inc. Tous droits réservés

Communiquer avec nous

Le centre des opérations de soutien centralisé (« Centralized Managed Support Operations » ou CMSO) est le point de contact principal pour le soutien technique compris dans l'entente de service de votre organisation avec Motorola Solutions.

Les clients disposant d'ententes de service doivent s'assurer d'appeler le CMSO dans toutes les situations énumérées dans la section Responsabilités du client de leur entente de service, notamment :

- Pour confirmer les résultats du dépannage et de l'analyse avant de prendre des mesures

Votre entreprise a reçu les numéros de téléphone du soutien et d'autres coordonnées appropriées pour votre région géographique et votre entente de service. Utilisez ces coordonnées pour obtenir la meilleure réponse possible. Cependant, si nécessaire, vous pouvez également trouver les coordonnées du soutien général sur le site Web de Motorola Solutions, en suivant ces étapes :

- 1 Entrez motorolasolutions.com dans votre navigateur.
- 2 Vous devez vous assurer que le pays ou la région de votre organisation se trouve sur la page. Cliquez ou appuyez sur le nom de la région pour la changer.
- 3 Sélectionnez « Soutien » à la page motorolasolutions.com.

Commentaires

Envoyez vos questions et commentaires sur la documentation à l'adresse documentation@motorolasolutions.com.

Pour signaler une erreur dans la documentation, veuillez fournir les renseignements suivants :

- Le titre et le numéro de pièce du document
- Le numéro de page ou le titre de la section contenant l'erreur
- Une description de l'erreur

Motorola offre plusieurs cours conçus pour vous aider à apprendre à utiliser le système. Pour en savoir davantage et consulter la liste des cours actuellement offerts et les parcours technologiques, accédez à <https://learning.motorolasolutions.com>.

Conventions des icônes

L'ensemble de documentation est conçu pour donner au lecteur plus d'indices visuels. Les icônes suivantes sont utilisées dans tout l'ensemble de documentation.



DANGER :

Le mot-indicateur DANGER avec l'icône de sécurité associée comprend de l'information qui, si elle est ignorée, peut entraîner la mort ou des blessures graves.



AVERTISSEMENT :

Le mot-indicateur AVERTISSEMENT avec l'icône de sécurité associée comprend de l'information qui, si elle est ignorée, peut entraîner la mort ou des blessures graves ou de graves dommages au produit.



MISE EN GARDE :

Le mot-indicateur MISE EN GARDE avec l'icône de sécurité associée comprend de l'information qui, si elle est ignorée, peut entraîner des blessures mineures ou modérées ou de graves dommages au produit.

MISE EN GARDE :

Le mot-indicateur MISE EN GARDE peut être utilisé sans l'icône de sécurité pour signaler de possibles blessures ou dommages qui ne sont pas liés au produit.



IMPORTANT :

Les énoncés avec le mot-indicateur IMPORTANT contiennent de l'information cruciale sur le sujet abordé, mais ne sont pas des MISES EN GARDE ni des AVERTISSEMENTS. Aucun niveau d'avertissement n'est associé aux énoncés « IMPORTANT ».




REMARQUE :

Un AVIS contient des informations plus importantes que le texte avoisinant, comme des exceptions ou des conditions préalables. Les avis peuvent également renvoyer le lecteur ailleurs pour des renseignements supplémentaires, lui rappeler comment effectuer une action (lorsqu'elle ne fait pas partie de la présente procédure, par exemple) ou lui dire où se trouve quelque chose à l'écran. Aucun niveau d'avertissement n'est associé à un avis.

Conventions de style

Les conventions de style suivantes sont utilisées :

Convention	Description
Gras	Ce type de police est utilisé pour les noms de fenêtres, de touches et d'étiquettes, lorsque ces noms apparaissent à l'écran (par exemple : fenêtre Alarms Browser). Lorsqu'il est clair que nous faisons référence, par exemple, à une touche, le nom est utilisé seul (exemple : Cliquez sur OK).
Monospacing font in bold	Ce type de police est utilisé pour les mots qui doivent être tapés exactement comme ils sont illustrés dans le texte (exemple : Dans le champ Address , tapez <code>http://ucs01.ucs:9080/</code>).
Police à espacement constant	Ce type de police est utilisé pour les messages, les messages-guides et autres textes affichés à l'écran de l'ordinateur (exemple : A new trap destination has been added).
<Police à espacement constant en gras italique>	Ce type de police est utilisé avec des crochets en chevron pour identifier un paramètre fictif pour un membre spécifique du groupe que les mots représentent (exemple : <numéro de routeur>).  REMARQUE : Dans les séquences à taper, les crochets en chevron sont omis afin d'éviter toute confusion quant à l'inclusion des crochets dans le texte à taper.
CAPITAL LETTERS	Ce type de caractères est utilisé pour les touches de clavier (exemple : Appuyez sur Y, puis sur ENTER).
<i>Italique</i>	Ce type de police est utilisé pour les citations. Une citation est habituellement le nom d'un document ou une phrase provenant d'un autre document (par exemple : <i>Présentation du système Dimetra IP</i>).
→	Un signe → (flèche pointant vers la droite) sert à indiquer la structure de menu ou d'onglet dans les instructions pour sélectionner un élément de menu (par exemple : File → Save) ou un sous-onglet particulier.

Chapitre 1

Avant-propos

Guide sur l'exposition aux radiofréquences et sur la sécurité du produit

MISE EN GARDE :

Avant d'utiliser ce produit, lisez le *Guide sur l'exposition aux radiofréquences et sur la sécurité du produit* inclus avec la radio, lequel contient d'importantes instructions de fonctionnement pour une utilisation sécuritaire et des informations sur l'exposition aux fréquences radioélectriques afin d'assurer la conformité aux normes et règlements applicables.

Protection de l'ouïe

Une exposition à des bruits forts en provenance de n'importe quelle source pendant de longues périodes pourrait affecter votre audition de manière temporaire ou permanente. Plus le volume sonore de la radio est élevé, plus votre audition peut se détériorer rapidement.

Des dommages auditifs dus à l'exposition à des bruits forts peuvent d'abord être indétectables, mais ceux-ci ont parfois des effets cumulatifs.

Suivez ces directives pour protéger votre ouïe :

- Réglez le volume le plus bas possible pour effectuer votre travail.
- Montez le volume seulement si vous vous trouvez dans un environnement bruyant.
- Réduisez le volume avant de brancher un casque ou un écouteur.
- Limitez la période de temps d'utilisation du casque ou de l'écouteur à volume élevé.
- Lorsque vous utilisez la radio sans casque ni écouteur, ne placez pas le haut-parleur de la radio directement sur votre oreille.
- Si vous ressentez une gêne auditive, que vous entendez des sifflements ou que les conversations sont étouffées, vous devez cesser d'utiliser votre radio avec un casque ou un écouteur et consulter votre médecin pour faire vérifier votre audition.

Pour changer le niveau de volume, reportez-vous au Feuilleton sur la sécurité du produit ou au Logiciel de programmation client pour consulter les configurations de la trousse de surveillance.

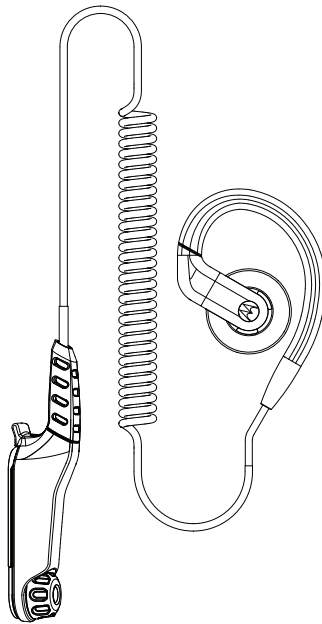
Chapitre 2

Présentation de l'écouteur

Ce manuel d'utilisation s'applique à l'écouteur suivant.

Cet écouteur est fourni avec un embout de trois tailles différentes pour une meilleure tenue sur l'oreille. Vous pouvez faire pivoter l'embout pour l'adapter à votre oreille gauche ou droite.

Figure 1 : Écouteur couvre-oreille



2.1

Pratique recommandée



MISE EN GARDE :

- Ne couvrez pas le port du microphone pour une performance optimale.
- Ne remplissez pas l'écouteur d'eau.
- Nettoyez l'écouteur avec un linge humide doux.
- N'utilisez pas l'écouteur tant qu'il n'est pas complètement sec.

2.2

Fixation de l'écouteur

Préalables :

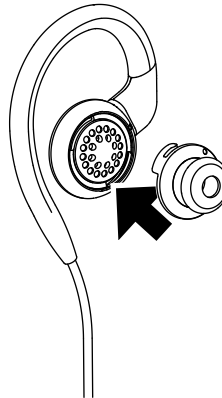
Éteignez votre radio.

Procédure :

- 1 Fixez l'écouteur à votre radio.

2 Fixez l'embout.

Figure 2 : Fixation de l'embout



3 Tournez l'embout dans le sens des aiguilles d'une montre pour le déverrouiller.

4 Tournez l'embout dans le sens contraire des aiguilles d'une montre pour le verrouiller.

Figure 3 : Verrouillage de l'embout

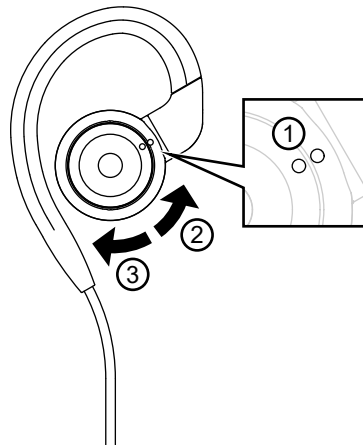
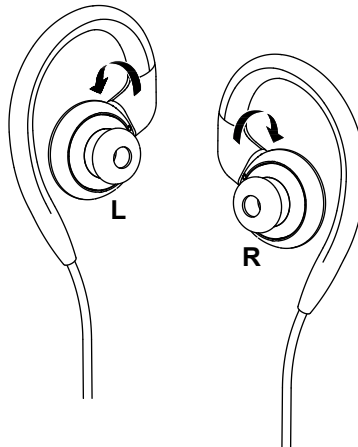


Tableau 1 : Verrouillage et déverrouillage de l'embout

Indicateur	Description
1	Indicateur de verrouillage
2	Déverrouiller
3	Verrouiller

5 Faites pivoter l'embout à 180° pour l'adapter à votre oreille gauche ou droite.

Figure 4 : Pivotement variable à 180°



6 Allumez votre radio et réglez le volume à un niveau d'écoute confortable.

Lorsque l'écouteur est branché au connecteur latéral de la radio, le haut-parleur de la radio est désactivé et le son ne peut être entendu qu'à partir du haut-parleur de l'écouteur.

Exigences subséquentes :

Éteignez la radio avant de débrancher l'écouteur du connecteur latéral.

2.3

Gestion des câbles

Cette section décrit la position recommandée du câble.

Figure 5 : Recommandé

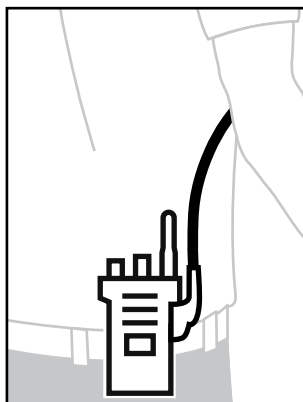
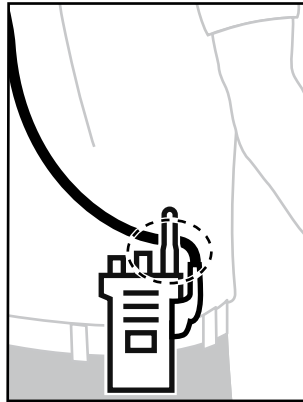


Figure 6 : Non recommandé



Pour assurer une portée et une expérience utilisateur optimales, il est recommandé d'éviter de croiser un câble d'accessoire avec l'antenne de la radio.

2.4

Pièces de rechange

Le tableau suivant présente des tailles différentes et leurs mesures respectives.

Figure 7 : Taille de l'embout

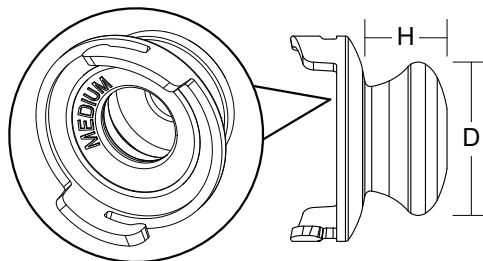


Tableau 2 : Taille et mesure des embouts

Taille	Hauteur (H)	Diamètre (D)
Petit	6,1 mm	12,5 mm
Moyen	7,0 mm	13,0 mm
Plein écran	8,5 mm	14,0 mm

Tableau 3 : Pièces de rechange de l'écouteur

Numéro de pièce	Quantité (par emballage)	Description
PMLN8068_	5	Embout (taille P)
PMLN8069_	5	Embout (taille M)
PMLN8070_	5	Embout (taille G)

2.5

Service et garantie

Motorola Solutions offre une garantie pour votre accessoire. Consultez votre détaillant Motorola Solutions ou votre point de vente pour obtenir des renseignements détaillés.



REMARQUE :

La garantie sera nulle si le client remplace des pièces autres que les pièces de rechange indiquées.

Pour en savoir plus

Communiquez avec le détaillant autorisé Motorola Solutions ou visitez le site www.motorolasolutions.com.



Manual del usuario del auricular externo con GCAI-Mini de solo recepción PMLN8248

JULIO 2023

© 2023 Motorola Solutions, Inc. All rights reserved



MN007439A01-AC

Propiedad intelectual y avisos normativos

Derechos de autor

Entre los productos de Motorola Solutions que se describen en esta documentación, se pueden incluir programas informáticos de Motorola Solutions que están protegidos por derechos de autor. Las leyes de Estados Unidos y de otros países preservan para Motorola Solutions ciertos derechos exclusivos sobre los programas informáticos protegidos por derechos de autor. Del mismo modo, los programas informáticos protegidos por derechos de autor de Motorola Solutions incluidos en los productos de Motorola Solutions descritos en esta guía no se podrán copiar ni reproducir de ninguna forma sin el expreso consentimiento por escrito de Motorola Solutions.

Ninguna parte de este documento se puede reproducir, transmitir, almacenar en un sistema recuperable ni traducir a ningún idioma ni lenguaje informático, de ninguna forma ni por ningún medio, sin la autorización expresa por escrito de Motorola Solutions, Inc.

Marcas comerciales

MOTOROLA, MOTO, MOTOROLA SOLUTIONS y el logotipo de la M estilizada son marcas comerciales o marcas comerciales registradas de Motorola Trademark Holdings, LLC y se utilizan de conformidad con la licencia. Todas las demás marcas comerciales pertenecen a sus respectivos propietarios.

Derechos de licencia

No se considerará que la compra de productos de Motorola Solutions otorgue, en forma directa, implícita, por exclusión ni de ningún otro modo, una licencia sobre los derechos de autor, las patentes o las solicitudes de patentes de Motorola Solutions, excepto la licencia normal, no exclusiva y libre de regalías de uso que surge por efecto de la ley de la venta de un producto.

Contenido de código abierto

Este producto puede contener un software de código abierto utilizado de conformidad con la licencia. Consulte los medios de instalación del producto para obtener el contenido completo de atribución y avisos legales de código abierto.

Directiva de Residuos de Aparatos Eléctricos y Electrónicos (RAEE) de la Unión Europea (UE) y el Reino Unido (RU)



En la directiva de RAEE de la Unión Europea y el Reino Unido se exige que los productos que se venden en los países de la UE y en el Reino Unido tengan la etiqueta de un bote de basura tachado sobre el producto (o en el paquete en algunos casos). Como se define en la directiva de RAEE, esta etiqueta con un bote de basura tachado indica que los clientes y los usuarios finales en los países de la UE y el Reino Unido no deben desechar equipos ni accesorios eléctricos y electrónicos en la basura doméstica.

Los clientes o los usuarios finales en los países de la UE y en el Reino Unido deben comunicarse con su representante distribuidor de equipos o centro de servicio locales para obtener información acerca del sistema de recolección de residuos de su país.

Exención de responsabilidad

Tenga en cuenta que determinadas funciones, características y capacidades que se describen en este documento podrían no ser aplicables o no tener licencia para su uso en un sistema específico, o bien pueden ser dependientes de las características de una unidad de suscriptor móvil específico o la configuración de ciertos parámetros. Comuníquese con un representante de Motorola Solutions para obtener más información.

© 2023 Motorola Solutions, Inc. Todos los derechos reservados.

Comuníquese con nosotros

El equipo de Operaciones centralizadas de soporte administrado (CMSO) es el principal contacto para solicitar la asistencia técnica incluida en el contrato de servicio de su organización con Motorola Solutions.

Los clientes con contrato de servicio deben llamar al CMSO en todas las situaciones que se mencionan en la sección “Responsabilidades del cliente” de su contrato, por ejemplo:

- Para confirmar los resultados y el análisis de la solución de problemas antes de tomar medidas.

Su organización recibió números telefónicos de asistencia y otros datos de contacto de acuerdo con su región geográfica y contrato de servicio. Use esa información de contacto para obtener la respuesta más eficaz. Sin embargo, si es necesario, también puede encontrar información de contacto de asistencia general en el sitio web de Motorola Solutions si sigue estos pasos:

- 1 Ingrese a motorolasolutions.com en su navegador.
- 2 Asegúrese de que el país o la región de su organización aparezcan en la página. Haga clic en el nombre de la región o presiónela para cambiarla.
- 3 Seleccione “Support” en la página motorolasolutions.com.

Comentarios

Envíe preguntas y comentarios acerca de la documentación del usuario a documentation@motorolasolutions.com.

Proporcione los siguientes datos cuando informe sobre un error de documentación:

- El título del documento y el número de pieza
- El número de página o el título de la sección que contiene el error
- Una descripción del error

Motorola Solutions ofrece diversos cursos diseñados para ayudar a conocer el sistema. Para obtener información, vaya a <https://learning.motorolasolutions.com> a fin de ver las ofertas de cursos actuales y las rutas tecnológicas.

Convenciones de íconos

El conjunto de documentación está diseñado para proporcionarle al lector indicaciones visuales adicionales. Los siguientes íconos gráficos se usan en todo el conjunto de documentación.



PELIGRO:

La palabra de señal PELIGRO con el ícono de protección asociado indica información que, si se ignora, provocará la muerte o heridas graves.



ADVERTENCIA:

La palabra de señal ADVERTENCIA con el ícono de protección asociado indica información que, si se ignora, puede provocar la muerte, heridas graves o un daño grave al producto.



PRECAUCIÓN:

La palabra de señal PRECAUCIÓN con el ícono de protección asociado indica información que, si se ignora, podría provocar heridas leves o moderadas, o un daño grave al producto.

PRECAUCIÓN:

La palabra de señal PRECAUCIÓN puede usarse sin el ícono de protección para indicar posibles daños o heridas no relacionados con el producto.



IMPORTANTE:

Las declaraciones identificadas con la palabra IMPORTANTE contienen información que es fundamental para el tema tratado, pero que no se considera una PRECAUCIÓN ni una ADVERTENCIA. No hay ningún nivel de advertencia asociado con la declaración IMPORTANTE.




NOTA:

El AVISO contiene información más importante que el texto circundante, como excepciones o condiciones previas. En los avisos, también se dirige al lector a información adicional, se le recuerda cómo completar una acción (por ejemplo, cuando no es parte del procedimiento actual) o se le indica dónde está algo en la pantalla. No hay ningún nivel de advertencia asociado con un aviso.

Convenciones de estilo

Se utilizan las siguientes convenciones de estilo:

Convención	Descripción
Negrita	Este tipo de letra se usa para nombres (por ejemplo: nombres de ventanas, botones y etiquetas) cuando aparecen en la pantalla (por ejemplo: la ventana Alarms Browser). Cuando está claro que nos referimos, por ejemplo, a un botón, el nombre se usa solo (por ejemplo: haga clic en OK).
Monospacing font in bold	Este tipo de letra se utiliza para palabras que se escriben exactamente como se muestran en el texto (por ejemplo: en el campo Address , escriba <code>http://ucs01.ucs:9080/</code>).
Fuente monoespaciada	Este tipo de letra se utiliza para mensajes, indicaciones y otros tipos de texto que se muestran en la pantalla de la computadora (por ejemplo: <code>A new trap destination has been added</code>).
<Fuente monoespaciada en negrita y cursiva>	Este tipo de letra se utiliza con paréntesis angulares como marcadores de posición para un miembro específico del grupo que las palabras representan (por ejemplo: <número de enrutador>).  NOTA: En las secuencias que se van a escribir, se omiten los paréntesis angulares para evitar alguna confusión con respecto a si estos se deben incluir en el texto que se escribirá.
CAPITAL LETTERS	Este tipo de letra se utiliza para indicar teclas del teclado (por ejemplo: presione Y; luego, ENTER).
<i>Cursiva</i>	Este tipo de letra se usa para citas. Una cita suele ser el nombre de un documento o una frase de otro documento (por ejemplo: <i>Descripción general del sistema Dimetra IP</i>).
→	Una → (flecha hacia la derecha) se utiliza para indicar la estructura de menú o pestaña en las instrucciones sobre cómo seleccionar un determinado elemento del menú (por ejemplo: File→Save) o una subpestaña determinada.

Capítulo 1

Prefacio

Guía de seguridad del producto y exposición a energía de radiofrecuencia

PRECAUCIÓN:

Antes de utilizar este producto, lea la *Guía de seguridad del producto y exposición a energía de radiofrecuencia* que se incluye con el radio, la cual contiene instrucciones para un uso seguro y conocimiento y control de la energía de radiofrecuencia, a fin de cumplir con los estándares y reglamentos correspondientes.

Protección acústica

La exposición a ruidos fuertes de cualquier fuente durante períodos prolongados puede afectar la audición de manera temporal o permanente. Cuanto más alto sea el volumen del radio, más rápido se verá afectada la audición.

En ocasiones, el daño a la audición provocado por ruidos fuertes es indetectable en un principio y puede tener un efecto acumulativo.

Siga las pautas que aparecen a continuación para proteger su audición:

- Utilice el volumen más bajo que necesite para hacer el trabajo.
- Aumente el volumen solo si se encuentra en un ambiente ruidoso.
- Reduzca el volumen antes de conectar los auriculares o los audífonos.
- Restrinja el tiempo durante el cual usa los auriculares o los audífonos con un volumen alto.
- Cuando use el radio sin auriculares o audífonos, no coloque el altavoz del radio directamente en la oreja.
- Si experimenta molestias para escuchar, zumbidos en los oídos o no escucha bien cuando le hablan, debe dejar de escuchar el radio a través del audífono o auricular y acudir a un médico para que revise su audición.

Para cambiar el nivel de volumen, consulte el Folleto de seguridad del producto de radio o el Software de programación para el cliente a fin de obtener información sobre la configuración del kit de vigilancia.

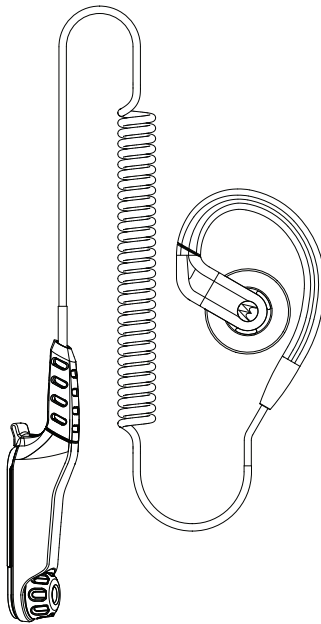
Capítulo 2

Descripción general del auricular

Este manual del usuario se aplica al siguiente auricular.

Este auricular incluye una almohadilla opcional en tres tamaños para un mejor ajuste cuando se utiliza con el auricular. Puede girar la almohadilla a fin de ajustarla a su oreja izquierda o derecha.

Figura 1: Auricular externo



2.1

Práctica recomendada



PRECAUCIÓN:

- Para disfrutar de un rendimiento óptimo, no cubra el puerto del micrófono.
- No ponga el auricular en contacto con el agua.
- Limpie el auricular con un paño suave y húmedo.
- No use el auricular hasta que esté completamente seco.

2.2

Conexión del auricular

Requisitos:

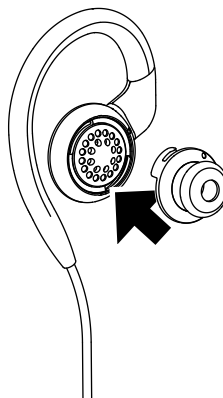
Apague el radio.

Procedimiento:

- 1 Conecte el auricular al radio.

- 2 Coloque la almohadilla.

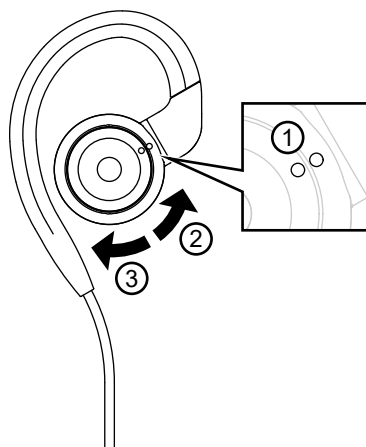
Figura 2: Accesorio de almohadilla



- 3 Gira la almohadilla hacia la derecha para desbloquearla.

- 4 Gire la almohadilla hacia la izquierda para bloquearla.

Figura 3: Bloquear la almohadilla

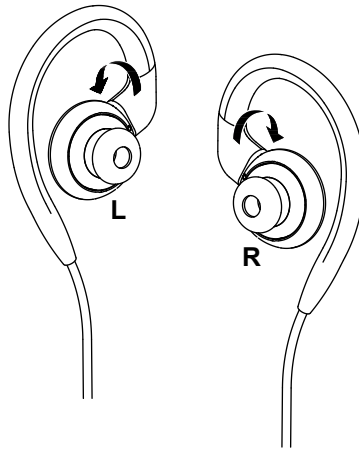


Mesa 1: Bloquear y desbloquear la almohadilla

Indicador	Descripción
1	Indicador de bloqueo.
2	Desbloquear
3	Bloqueo

- 5 Gire la almohadilla en 180° para ajustarla a la izquierda o a la derecha.

Figura 4: Rotación arbitraria de 180°



6 Encienda el radio y ajuste el volumen del audio a un nivel de audición adecuado.

Cuando el auricular se conecta al conector lateral del radio, el altavoz del radio se silencia y el audio solo se escucha en el altavoz del auricular.

Requisitos posteriores:

Apague el radio antes de retirar el auricular del conector lateral.

2.3

Administración de cables

En esta sección, se describe la posición recomendada del cable.

Figura 5: Recomendada

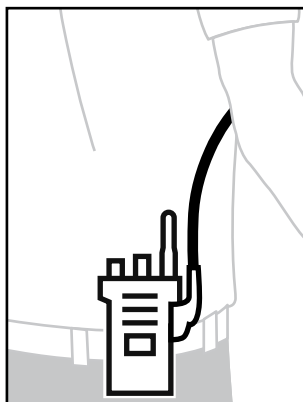
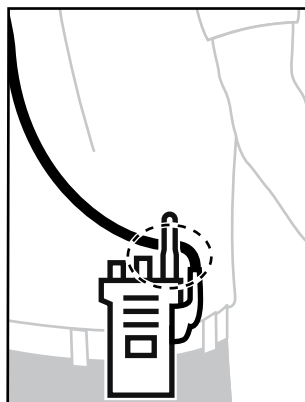


Figura 6: No recomendada



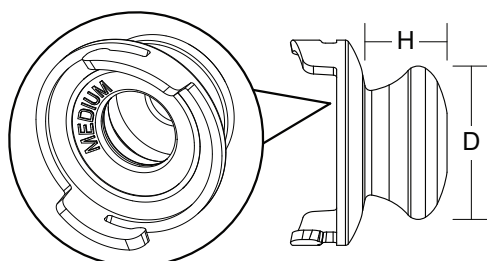
Para garantizar un alcance y una experiencia de usuario óptimos, se recomienda evitar cruzar el cable accesorio con la antena del radio.

2.4

Piezas de repuesto

Los diferentes tamaños y sus respectivas medidas están disponibles en la siguiente tabla.

Figura 7: Tamaño de almohadilla



Mesa 2: Tamaño y medición de la almohadilla

Tamaño	Altura (H)	Diámetro (D)
Pequeño (S)	6,1 mm	12.5 mm
Medio	7,0 mm	13.0 mm
Grande (L)	8,5 mm	14.0 mm

Mesa 3: Pieza reemplazable del auricular

Número de pieza	Cantidad (por paquete)	Descripción
PMLN8068_	5	Almohadilla (tamaño S)
PMLN8069_	5	Almohadilla (tamaño M)
PMLN8070_	5	Almohadilla (talla L)

2.5

Servicio y garantía

Motorola Solutions ofrece una garantía para su accesorio. Consulte a su distribuidor o punto de venta de Motorola Solutions para obtener información detallada.



NOTA:

Se anulará la garantía en caso de que el cliente remplace cualquiera de las piezas por otras distintas de las que aparecen en la lista de piezas de repuesto.

Para obtener más información

Comuníquese con un distribuidor autorizado de Motorola Solutions o visítenos en el sitio web www.motorolasolutions.com.



Manual do usuário do fone de ouvido PMLN8248 para uso sobre a orelha, somente recepção, com mini GCAI

JULHO 2023

© 2023 Motorola Solutions, Inc. All rights reserved



MN007439A01-AC

Propriedade intelectual e comunicados regulatórios

Direitos autorais

Os produtos da Motorola Solutions descritos neste documento podem incluir programas de computador da Motorola Solutions protegidos por direitos autorais. As leis dos Estados Unidos e de outros países garantem determinados direitos exclusivos da Motorola Solutions que envolvem programas de computador protegidos por direitos autorais. Sendo assim, nenhum programa de computador protegido por direitos autorais da Motorola Solutions incluído nos produtos da Motorola Solutions descritos neste documento pode ser copiado ou reproduzido, de qualquer forma, sem permissão expressa por escrito da Motorola Solutions.

Nenhuma parte deste documento pode ser reproduzida, transmitida, armazenada em sistema de recuperação ou traduzida para qualquer idioma ou linguagem de computador, de forma nenhuma nem por nenhum meio, sem permissão prévia por escrito da Motorola Solutions, Inc.

Marcas registradas

MOTOROLA, MOTO, MOTOROLA SOLUTIONS e o logotipo “M” estilizado são marcas comerciais ou registradas da Motorola Trademark Holdings, LLC e são utilizadas sob licença. Todas as demais marcas comerciais pertencem aos seus respectivos proprietários.

Direitos de licença

A aquisição de produtos da Motorola Solutions não pressupõe garantia, explícita ou implícita, por impedimento ou qualquer outra forma, de qualquer licença de direito autoral, patente ou aplicação de patente da Motorola Solutions, exceto a licença de uso regular não exclusiva, isenta de exploração de patente concedida por força de lei na venda de um produto.

Conteúdo de código aberto

Este produto pode conter software de código aberto usado conforme licença. Consulte na mídia de instalação do produto o conteúdo completo sobre Atribuições e comunicados jurídicos de código aberto.

Diretiva WEEE (Waste of Electrical and Electronic Equipment, resíduos de equipamentos elétricos e eletrônicos) da UE (União Europeia) e do Reino Unido



A diretiva WEEE da União Europeia e a regulamentação WEEE do Reino Unido exigem que os produtos vendidos nos países da União Europeia e do Reino Unido exibam a etiqueta de lixeira cruzada no produto (ou na embalagem, em alguns casos). Conforme definido pela diretiva WEEE, essa etiqueta de lixeira cruzada indica que os clientes e os usuários finais nos países da União Europeia e do Reino Unido não podem descartar equipamentos ou acessórios elétricos ou eletrônicos em lixo doméstico.

Os clientes ou usuários finais dos países da União Europeia e do Reino Unido devem entrar em contato com o representante do fornecedor do equipamento ou o centro de assistência local para obter informações sobre o sistema de coleta de lixo em seu país.

Isenção de responsabilidade

Observe-se que alguns recursos e capacidades descritos neste documento podem não ser pertinentes ou licenciados para uso em um sistema específico ou podem depender das características de uma

determinada unidade de rádio móvel ou da configuração de determinados parâmetros. Consulte seu contato da Motorola Solutions para mais informações.

© 2023 Motorola Solutions, Inc. Todos os direitos reservados

Fale conosco

O CMSO (Centralized Managed Support Operations, centro de operações de suporte técnico gerenciado) é o principal contato para suporte técnico incluído no contrato de serviço da sua organização com a Motorola Solutions.

Clientes do contrato de serviço devem fazer uma chamada para o CMSO em todas as situações listadas na seção responsabilidades do cliente do contrato, tais como:

- Para confirmar os resultados e as análises da solução de problemas antes de agir

Sua organização recebeu números de telefone de suporte e outras informações de contato apropriadas para sua região geográfica e seu contrato de serviço. Use estas informações de contato para obter a resposta mais eficiente. No entanto, se necessário, também é possível encontrar informações gerais de contato de suporte no site da Motorola Solutions seguindo estas etapas:

- 1 Digite motorolasolutions.com no navegador.
- 2 Verifique se o país ou a região da organização é exibido na página. Clique ou toque no nome da região para alterá-lo, caso necessário.
- 3 Na página motorolasolutions.com, selecione "Support".

Comentários

Envie as perguntas e os comentários sobre a documentação do usuário para documentation@motorolasolutions.com.

Dê as seguintes informações ao relatar um erro na documentação:

- Título do documento e número da peça
- Número da página ou título da seção com o erro
- Descrição do erro

A Motorola Solutions oferece diversos cursos projetados para auxiliar na aprendizagem do sistema. Para informações, acesse <https://learning.motorolasolutions.com> e veja as ofertas de cursos atuais e os caminhos de tecnologia.

Convenções de ícones

O conjunto de documentação foi criado para oferecer mais dicas visuais ao leitor. Os ícones gráficos a seguir são usados em todo o conjunto de documentação.



PERIGO:

A palavra de sinalização PERIGO com o respectivo ícone de segurança indica informações que, se desconsideradas, podem resultar em morte ou ferimentos graves.



AVISO:

A palavra de sinalização AVISO com o respectivo ícone de segurança indica informações que, se desconsideradas, podem resultar em morte, ferimentos graves ou, ainda, danos graves ao produto.



ATENÇÃO:

A palavra de sinalização CUIDADO com o respectivo ícone de segurança indica informações que, se desconsideradas, podem causar ferimentos de gravidade menor ou moderada ou, ainda, danos graves ao produto.

ATENÇÃO:

A palavra de sinalização CUIDADO poderá ser usada sem o ícone de segurança para indicar possíveis danos ou riscos de ferimento não relacionados ao produto.



INFORMAÇÕES:

Declarações IMPORTANTES contêm informações essenciais para o assunto em questão, mas que não são classificadas com o termo ATENÇÃO ou AVISO. Não há nenhum nível de aviso associado a uma declaração classificada como IMPORTANTE.




OBSERVAÇÃO:

OBSERVAÇÃO contém informações mais importantes do que o texto ao redor, como exceções ou precondições. Esse ícone também indica outros locais para o leitor consultar informações adicionais, lembra ao leitor sobre como concluir uma ação (quando a ação não faz parte do procedimento atual, por exemplo) ou informa o leitor sobre a localização de algum item na tela. Não há nenhum nível de aviso associado a uma observação.

Convenções de estilo

As seguintes convenções de estilo são utilizadas:

Convenção	Descrição
Negrito	Esta família tipográfica é usada, por exemplo, em nomes de janelas, botões e etiquetas quando esses nomes aparecem na tela (exemplo: a janela Alarms Browser). Quando é óbvio que estamos nos referindo a, por exemplo, um botão, o nome é utilizado sozinho (exemplo: Clique em OK).
Monospacing font in bold	Esta família tipográfica é usada para que as palavras sejam digitadas exatamente como serão exibidas no texto (por exemplo: No campo Address , digite <code>http://ucs01.ucs:9080/</code>).
Fonte monoespaçada	Esta família tipográfica é usada para mensagens, comandos e outros textos exibidos na tela do computador (por exemplo: <code>A new trap destination has been added</code>).
<i><Fonte monoespaçada em negrito e itálico></i>	Esta família tipográfica é usada com parênteses angulares que devem ser substituídos por um membro específico do grupo que as palavras representam (exemplo: <code><número do roteador></code>).  OBSERVAÇÃO: em seqüências que devem ser digitadas, os parênteses angulares são omitidos para evitar confusões quanto a se eles devem ser incluídos ou não no texto que será digitado.
CAPITAL LETTERS	Esta família tipográfica é usada para teclas de teclado (por exemplo: Aperte Y e, em seguida, aperte ENTER).
<i>Itálico</i>	Esta família tipográfica é usada em citações. A citação, geralmente, é o nome de um documento ou uma frase de outro documento (exemplo: <i>Visão geral do sistema DIMETRA IP</i>).
→	Uma → (seta apontando para a direita) é usada para indicar o menu ou a estrutura de guia nas instruções sobre como selecionar determinado item do menu (exemplo: File → Save) ou determinada subguia.

Capítulo 1

Prefácio

Guia de exposição à energia de RF e segurança do produto

ATENÇÃO:

antes de usar este produto, leia o *Guia de exposição à energia de RF e segurança do produto* fornecido com o rádio, que contém instruções para uso seguro e conscientização e controle de exposição à energia de RF para conformidade com os padrões e regulamentos aplicáveis.

Segurança acústica

A exposição a ruídos muito altos de qualquer origem por longos períodos pode prejudicar sua audição temporária ou permanentemente. Quanto mais alto for o volume do rádio, em menos tempo sua audição poderá ser prejudicada.

Às vezes, danos auditivos causados por ruídos fortes não são detectados em sua fase inicial e podem ter efeito cumulativo.

Siga as seguintes diretrizes para proteger sua audição:

- Use o volume mais baixo possível para a execução da sua tarefa.
- Aumente o volume somente se estiver em ambientes barulhentos.
- Reduza o volume antes de conectar o headset ou o fone de ouvido.
- Limite o tempo de uso de monofones ou fones de ouvido com volume alto.
- Ao usar o rádio sem o headset ou fones de ouvido, não coloque o alto-falante do rádio diretamente em contato com o ouvido.
- Se você sentir algum desconforto auditivo, zumbidos ou sons abafados, pare de ouvir o seu rádio através do headset ou do fone de ouvido e consulte um médico.

Para alterar o nível de volume, consulte o Folheto de segurança do produto de rádio ou o Software de programação do cliente para Configurações do kit de vigilância.

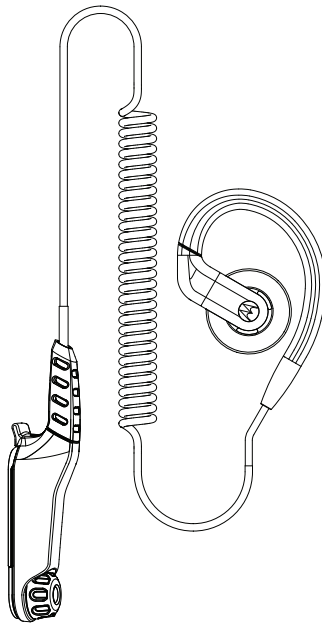
Capítulo 2

Visão geral do fone de ouvido

Este manual do usuário aplica-se ao seguinte fone de ouvido.

Este fone de ouvido vem com uma ponta auricular opcional em três tamanhos para melhor encaixe quando usado com o fone de ouvido. Você pode girar a ponta auricular para ajustá-la à orelha esquerda ou direita.

Figura 1: Fone de ouvido sobre a orelha



2.1

Práticas recomendadas



ATENÇÃO:

- Para melhor desempenho, não cubra a porta do microfone.
- Não encha o fone de ouvido com água.
- Limpe o fone de ouvido com um pano úmido e macio.
- Não use o fone de ouvido até ele secar completamente.

2.2

Conectar o fone de ouvido

Pré-requisitos:

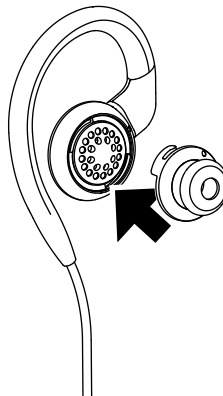
Desligue o rádio.

Procedimento:

- 1 Conecte o fone de ouvido ao seu rádio.

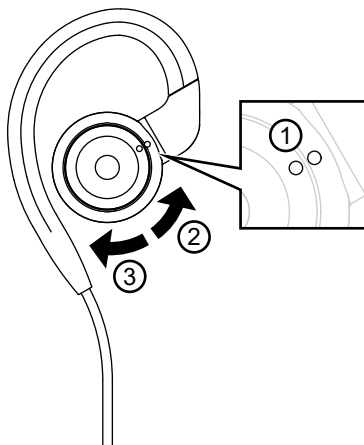
- 2 Prenda a ponta auricular.

Figura 2: Acessório para ponta auricular



- 3 Gire a ponta auricular no sentido horário para destravar.
- 4 Gire a ponta auricular no sentido anti-horário para travar.

Figura 3: Travar a ponta auricular

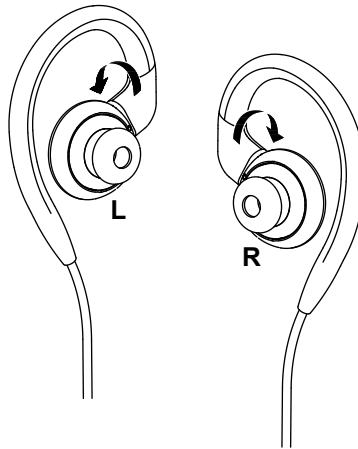


Acima 1: Travar e destravar a ponta auricular

Indicador	Descrição
1	Indicador de travamento.
2	Desbloquear
3	Bloquear

- 5 Gire a ponta auricular 180 graus para ajustar à esquerda ou à direita.

Figura 4: Rotação arbitrária de 180 graus



6 Ligue o seu rádio e ajuste o volume do áudio para um nível agradável.

Quando o encaixe de borracha é conectado ao conector lateral do rádio, o alto-falante do rádio é silenciado e o áudio só é ouvido a partir do alto-falante do fone de ouvido.

Pós-requisitos:

Desligue o rádio antes de remover o fone de ouvido do conector lateral do rádio.

2.3

Controle de cabos

Esta seção descreve a posição recomendada do cabo.

Figura 5: Recomendado

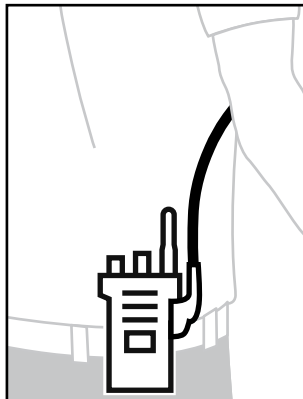
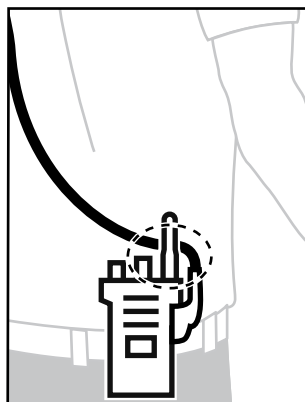


Figura 6: Não recomendado



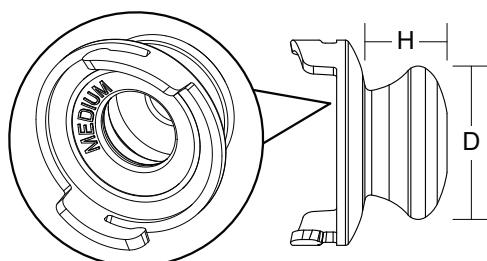
Para garantir o alcance ideal e a experiência do usuário, é recomendável evitar cruzar o cabo acessório com a antena do rádio.

2.4

Peças de reposição

Tamanhos alternativos e suas respectivas medidas estão disponíveis na tabela a seguir.

Figura 7: Tamanho da ponta auricular



Acima 2: Tamanho e medida da ponta auricular

Tamanho	Altura (A)	Diâmetro (D)
Pequeno	6,1 mm	12,5 mm
Médio	7,0 mm	13,0 mm
Grande	8,5 mm	14,0 mm

Acima 3: Peça substituível do fone de ouvido

Número da peça	Quantidade (por embalagem)	Descrição
PMLN8068_	5	Ponta auricular (tamanho P)
PMLN8069_	5	Ponta auricular (tamanho M)
PMLN8070_	5	Ponta auricular (tamanho G)

2.5

Serviço e garantia

A Motorola Solutions oferece garantia para seu acessório. Consulte seu revendedor ou um ponto de venda da Motorola Solutions para obter informações detalhadas.



OBSERVAÇÃO:

Caso o cliente substitua qualquer peça por alguma que não conste na lista de peças de substituição, a garantia será invalidada.

Para mais informações

Entre em contato com um revendedor autorizado da Motorola Solutions ou visite-nos em www.motorolasolutions.com.



Über-Ohr-Ohrhörer (nur Empfang) mit GCAI- Mini PMLN8248 – Bedienungshandbuch

JULI 2023

© 2023 Motorola Solutions, Inc. All rights reserved



MN007439A01-AC

Hinweise zu geistigem Eigentum und gesetzlichen Bestimmungen

Copyright

Die in diesem Dokument beschriebenen Motorola Solutions-Produkte können durch Copyright geschützte Computerprogramme von Motorola Solutions enthalten. Nach den Gesetzen der USA und anderer Staaten sind bestimmte exklusive Rechte an der urheberrechtlich geschützten Software der Firma Motorola Solutions vorbehalten. Demzufolge dürfen urheberrechtlich geschützte Computerprogramme von Motorola Solutions, die zusammen mit den in diesem Dokument beschriebenen Motorola Solutions-Produkten ausgeliefert werden, ohne die vorherige schriftliche Genehmigung von Motorola Solutions weder kopiert noch in jeglicher Form reproduziert werden.

Die Vervielfältigung, Übertragung, Speicherung in einem Abrufsystem oder Übersetzung in eine Sprache oder Computersprache ist für keinen Teil dieses Dokuments in keinerlei Form und durch keinerlei Methode ohne vorherige schriftliche Genehmigung von Motorola Solutions Inc. gestattet.

Marken

MOTOROLA, MOTO, MOTOROLA SOLUTIONS und das stilisierte M-Logo sind Marken oder eingetragene Marken von Motorola Trademark Holdings, LLC und werden unter Lizenz verwendet. Alle anderen Marken sind Eigentum ihrer jeweiligen Inhaber.

Lizenzrechte

Mit dem Kauf von Produkten von Motorola Solutions werden weder ausdrücklich noch stillschweigend, durch Rechtsverwirkung oder auf andere Weise Lizenzen unter dem Copyright, dem Patent oder den Patentanwendungen von Software von Motorola Solutions ausgegeben, außer der Nutzung von gewöhnlichen, nicht exklusiv erteilten, gebührenfreien Lizenzen, die sich aus der Anwendung der Gesetze beim Verkauf eines Produkts ergeben.

Open-Source-Inhalt

Dieses Produkt kann Open-Source-Software enthalten, die unter Lizenz verwendet wird. Vollständige rechtliche Hinweise und Attributionsinformationen zu Open Source finden Sie in den Produktinstallationsmedien.

Richtlinie zu Elektro- und Elektronik-Altgeräten (WEEE) der Europäischen Union (EU) und des Vereinigten Königreichs (UK)



Gemäß WEEE-Richtlinie (Waste of Electrical and Electronic Equipment, deutsch Elektro- und Elektronikaltgeräte) der EU und des Vereinigten Königreichs besteht für Elektro- und Elektronikgeräte, die in den Mitgliedsländern der Europäischen Union und dem Vereinigten Königreich in Verkehr gebracht werden, Kennzeichnungspflicht. Die Kennzeichnung erfolgt durch ein Etikett mit einer durchgestrichenen Mülltonne, das am Produkt selbst oder an der Verpackung angebracht wird. Wie in der WEEE-Richtlinie festgelegt, bedeutet diese Kennzeichnung, dass Kunden und Endverbraucher in Ländern der EU und des Vereinigten Königreichs elektrische und elektronische Geräte und Zubehör nicht mit dem Haushaltsmüll entsorgen sollten.

Endverbraucher in den Mitgliedsländern der Europäischen Union und dem Vereinigten Königreich sind angehalten, bei ihrem lokalen Händler oder beim Kundendienst des Herstellers Informationen zum Rücknahmesystem ihres Landes einzuholen.

Haftungsausschluss

Beachten Sie, dass bestimmte Funktionen, Eigenschaften und Möglichkeiten, die in diesem Dokument beschrieben werden, für ein bestimmtes System möglicherweise nicht gelten oder nicht lizenziert sind oder von den Eigenschaften bestimmter mobiler Endgeräte (Funkgeräte) oder von der Konfiguration bestimmter Parameter abhängen können. Wenden Sie sich für weitere Informationen an Ihren Ansprechpartner von Motorola Solutions.

© 2023 Motorola Solutions, Inc. Alle Rechte vorbehalten

Kontakt

Centralized Managed Support Operations (CMSO) ist der primäre Ansprechpartner für den technischen Support, wie im Servicevertrag Ihres Unternehmens mit Motorola Solutions festgelegt.

Kunden mit Serviceverträgen sollten in allen Situationen, die unter „Verantwortlichkeiten des Kunden“ in ihrem Vertrag aufgeführt sind, zunächst das CMSO kontaktieren. Zum Beispiel:

- um Ergebnisse von Fehlersuchen und -analysen zu bestätigen, bevor Maßnahmen ergriffen werden

Ihr Unternehmen hat Telefonnummern für den Support und weitere Kontaktinformationen erhalten, die für Ihre geografische Region und Ihren Servicevertrag maßgeblich sind. Verwenden Sie diese Kontaktinformationen, um schnellstmöglich Antworten zu erhalten. Wenn es jedoch erforderlich ist, können Sie auch allgemeine Kontaktinformationen zum Support auf der Website von Motorola Solutions finden. Dazu gehen Sie wie folgt vor:

- 1 Geben Sie motorolasolutions.com in Ihren Browser ein.
- 2 Stellen Sie sicher, dass das Land oder die Region für Ihr Unternehmen auf der Seite angezeigt wird. Klicken oder tippen Sie auf den Namen der jeweiligen Region, wenn Sie diese ändern möchten.
- 3 Wählen Sie dann auf der Seite motorolasolutions.com den Eintrag „Support“ aus.

Kommentare

Senden Sie Fragen und Kommentare zur Benutzerdokumentation an documentation@motorolasolutions.com.

Geben Sie die folgenden Informationen beim Melden eines Dokumentfehlers an:

- den Dokumenttitel und die Teilenummer
- die Seitennummer oder den Titel des Abschnitts mit dem Fehler
- eine Beschreibung des Fehlers

Motorola Solutions bietet verschiedene Kurse für die Schulung über das neue System an. Informationen zu aktuellen Kursangeboten und Technologien finden Sie unter <https://learning.motorolasolutions.com>.

Verwendete Symbole

Visuelle Hinweise im Dokumentationssatz bieten dem Benutzer einen besseren Überblick. Die folgenden grafischen Symbole werden im gesamten Dokumentationssatz verwendet.



GEFAHR:

Das Signalwort GEFAHR und das entsprechende Sicherheitssymbol weisen auf Informationen hin, die bei Nichteinhaltung zum Tode oder zu schweren Verletzungen führen.



WARNUNG:

Das Signalwort WARNUNG und das entsprechende Sicherheitssymbol weisen auf Informationen hin, die bei Nichteinhaltung zum Tode oder zu schweren Verletzungen sowie zu schweren Beschädigungen des Produkts führen können.



VORSICHT:

Das Signalwort VORSICHT und das entsprechende Sicherheitssymbol weisen auf Informationen hin, die bei Nichteinhaltung zu leichten oder mittelschweren Verletzungen sowie zu schweren Beschädigungen des Produkts führen können.

VORSICHT:

Das Signalwort VORSICHT kann auch ohne das Sicherheitssymbol verwendet werden, um Sie über potenzielle Schäden oder Verletzungsgefahren zu informieren, die nicht mit dem Produkt in Zusammenhang stehen.



WICHTIG:

Mit WICHTIG gekennzeichnete Aussagen enthalten Informationen, die für den aktuell beschriebenen Vorgang wichtig sind, jedoch nicht zu den Kategorien VORSICHT und WARNUNG zählen. Inhalte, die als WICHTIG gekennzeichnet sind, sind keiner Warnstufe zugeordnet.




HINWEIS:

HINWEISE enthalten Informationen, die wichtiger sind als der umgebende Text, wie beispielsweise Ausnahmen und Voraussetzungen. Zudem wird der Benutzer auf zusätzliche Informationen hingewiesen, dem Benutzer wird die Durchführung eines Vorgangs in Erinnerung gerufen (wenn dieser beispielsweise nicht Teil der aktuell beschriebenen Vorgehensweise ist), oder dem Benutzer wird erklärt, wo sich ein Element auf dem Bildschirm befindet. Hinweise sind keiner Warnstufe zugeordnet.

Hervorhebungskonventionen

Die folgenden Hervorhebungskonventionen werden verwendet:

Konvention	Beschreibung
Fett	Dieser Schriftstil wird für Namen, z. B. von Fenstern, Schaltflächen und Bezeichnungen verwendet, die auf dem Bildschirm angezeigt werden (Beispiel: das Fenster Alarms Browser). Wenn klar ist, dass beispielsweise eine Schaltfläche gemeint ist, wird nur der Name verwendet (Beispiel: Klicken Sie auf OK).
Monospacing font in bold	Dieser Schriftstil wird für Wörter verwendet, die genau so eingegeben werden müssen, wie sie im Text erscheinen (Beispiel: Geben Sie im Feld Address <code>http://ucs01.ucs:9080/</code> ein).
Festbreitenschrift art	Diese Schriftart wird für Meldungen, Eingabeaufforderungen und anderen auf dem Bildschirm angezeigten Text verwendet (Beispiel: A new trap destination has been added).
<Festbreitenschrift in kursivem Fettdruck>	Dieser Schriftstil wird für Wörter in spitzen Klammern als Platzhalter verwendet, die durch ein bestimmtes Mitglied der Gruppe, für die die Wörter stehen, ersetzt werden sollen (Beispiel: <Routeranzahl>).  HINWEIS: Wenn Sequenzen einzugeben sind, werden die spitzen Klammern weggelassen, um Unklarheiten zu vermeiden, ob die spitzen Klammern mit dem Text einzugeben sind oder nicht.
CAPITAL LETTERS	Dieser Schriftstil wird für Tastaturtasten verwendet (Beispiel: Drücken Sie Y und dann ENTER).
<i>Kursiv</i>	Dieser Schriftstil wird für Quellenangaben und Zitate verwendet. Bei einem Zitat handelt es sich normalerweise um den Namen eines Dokuments oder um einen Satz aus einem anderen Dokument (Beispiel: <i>Überblick über das DIMETRA IP-Systemportfolio</i>).
→	Ein → (Pfeil nach rechts) wird zur Angabe der Menü- oder Registerkartenstruktur in Anweisungen zum Auswählen eines bestimmten Menüpunkts (Beispiel: File → Save) oder einer bestimmten Unterregisterkarte verwendet.

Kapitel 1

Vorwort

Handbuch zur HF-Energiestrahlung und Produktsicherheit

VORSICHT:

Bevor Sie dieses Produkt verwenden, lesen Sie das *Handbuch zur HF-Energiestrahlung und Produktsicherheit*, das im Lieferumfang des Funkgeräts enthalten ist. Das Handbuch enthält Anweisungen für die sichere Verwendung sowie Informationen zum Gefahrenbewusstsein und zur Risikovermeidung gemäß anwendbaren Normen und Vorschriften in Bezug auf HF-Energie.

Gehörschutz

Wenn Sie längere Zeit einem hohen Lärmpegel ausgesetzt sind, kann Ihr Gehör vorübergehend oder dauerhaft Schaden nehmen. Je höher die Lautstärke des Funkgeräts, desto schneller wird Ihr Gehör beeinträchtigt.

Eine Schädigung des Gehörs durch einen hohen Lärmpegel wird oft nicht rechtzeitig erkannt und kann eine kumulative Wirkung haben.

Befolgen Sie die folgenden Richtlinien zum Schutz Ihres Gehörs:

- Verwenden Sie die niedrigste Lautstärke, die für Ihre Arbeit erforderlich ist.
- Erhöhen Sie die Lautstärke nur, wenn Sie sich in lauten Umgebungen befinden.
- Verringern Sie die Lautstärke, bevor Sie ein Headset oder einen Ohrhörer anbringen.
- Achten Sie darauf, dass Sie Headsets oder Ohrhörer bei hohen Lautstärken nur eine begrenzte Zeit lang verwenden.
- Bei Verwendung des Funkgeräts ohne Headset oder Ohrhörer dürfen Sie den Lautsprecher des Funkgeräts nicht direkt an Ihr Ohr halten.
- Wenn Sie Hörbeschwerden haben, ein Klingeln in den Ohren vernehmen oder Gespräche nur gedämpft wahrnehmen, sollten Sie die Wiedergabe über Ihr Funkgerät mit Headset oder Ohrhörer abbrechen und Ihr Gehör von einem Arzt überprüfen lassen.

Informationen zum Ändern der Lautstärke finden Sie in der Broschüre zur Produktsicherheit des Funkgeräts oder in der Kunden-Programmiersoftware für Überwachungs-Kit-Konfigurationen.

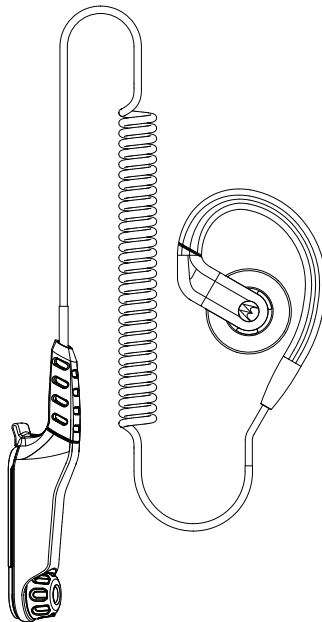
Kapitel 2

Übersicht über den Ohrhörer

Dieses Bedienungshandbuch gilt für die folgenden Ohrhörer.

Im Lieferumfang des Ohrhörers ist ein optionales Ohrstück in drei verschiedenen Größen enthalten, das für einen besseren Sitz sorgt. Sie können das Ohrstück drehen, um es an Ihr linkes oder rechtes Ohr anzupassen.

Abbildung 1: Über-Ohr-Ohrhörer



2.1

Empfohlene Vorgehensweise



VORSICHT:

- Decken Sie den Mikrofonanschluss nicht ab, um eine optimale Leistung zu erzielen.
- Füllen Sie den Ohrhörer nicht mit Wasser.
- Reinigen Sie den Ohrhörer mit einem weichen, feuchten Tuch.
- Verwenden Sie den Ohrhörer erst, wenn er vollständig trocken ist.

2.2

Anbringen des Ohrhörers

Voraussetzungen:

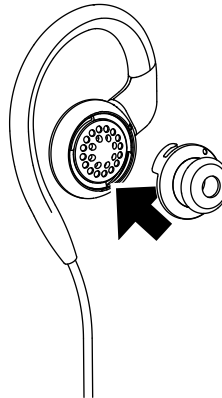
Schalten Sie das Funkgerät aus.

Vorgehensweise:

- 1 Bringen Sie den Ohrhörer an Ihrem Funkgerät an.

- 2 Bringen Sie das Ohrstück an.

Abbildung 2: Anbringen des Ohrstücks



- 3 Drehen Sie das Ohrstück zum Lösen im Uhrzeigersinn.
4 Drehen Sie das Ohrstück zum Befestigen gegen den Uhrzeigersinn.

Abbildung 3: Befestigen des Ohrstücks

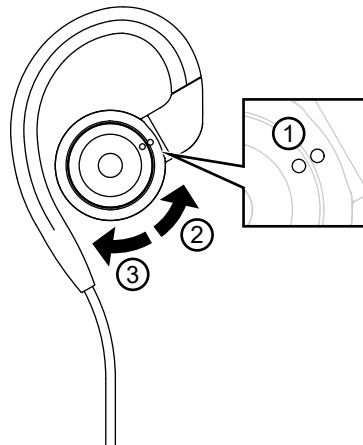
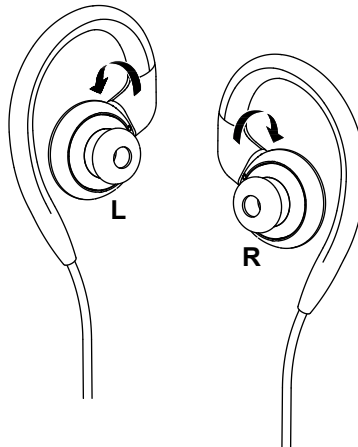


Tabelle 1: Befestigen und Lösen des Ohrstücks

Anzeige	Beschreibung
1	Befestigungsanzeige
2	Entsperren
3	Sperre

- 5 Drehen Sie das Ohrstück um 180°, um es an das rechte oder linke Ohr anzupassen.

Abbildung 4: Freie Drehung um 180°



- 6 Schalten Sie Ihr Funkgerät ein, und passen Sie die Audiolautstärke auf ein angenehmes Niveau an.

Wenn der Ohrhörer an den Seitenanschluss des Funkgeräts angeschlossen ist, werden die Lautsprecher des Funkgeräts stumm geschaltet, sodass die Audiosignale nur über die Ohrhörer-Lautsprecher wiedergegeben werden.

Folgemaßnahmen:

Schalten Sie Ihr Funkgerät vor dem Entfernen des Ohrhörers vom Seitenanschluss aus.

2.3

Kabelmanagement

In diesem Abschnitt wird die empfohlene Kabelposition beschrieben.

Abbildung 5: Empfohlen

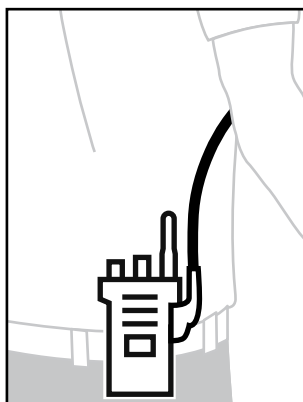
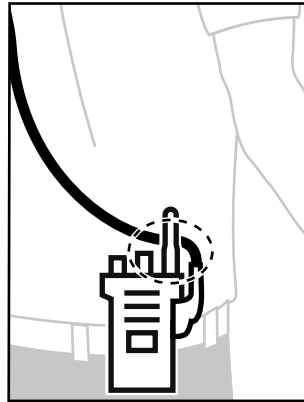


Abbildung 6: Nicht empfohlen



Um eine optimale Reichweite und eine optimale Benutzererfahrung zu gewährleisten, wird empfohlen, das Zubehörkabel nicht mit der Radioantenne zu überkreuzen.

2.4

Ersatzteile

In der folgenden Tabelle sind alternative Größen und ihre jeweiligen Maße verfügbar.

Abbildung 7: Größe der Ohrstücke

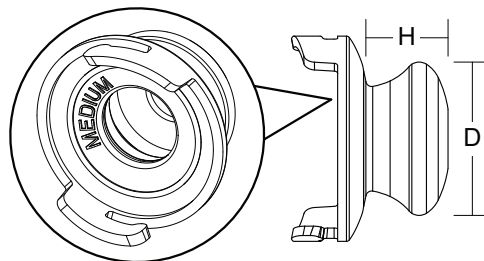


Tabelle 2: Größe und Maße der Ohrstücke

Größe	Höhe (H)	Durchmesser (D)
Klein	6,1 mm	12,5 mm
Mittel	7,0 mm	13,0 mm
Groß	8,5 mm	14,0 mm

Tabelle 3: Austauschbare Teile für den Ohrhörer

Teilenummer	Menge (pro Packung)	Beschreibung
PMLN8068_	5	Ohrstück (Größe S)
PMLN8069_	5	Ohrstück (Größe M)
PMLN8070_	5	Ohrstück (Größe L)

2.5

Service und Garantie

Motorola Solutions bietet eine Garantie für Ihr Zubehör. Weitere Informationen erhalten Sie bei Ihrem Motorola Solutions-Händler oder am Einkaufsort.



HINWEIS:

Die Garantie erlischt, wenn der Kunde Ersatzteile verwendet, die nicht in der Ersatzteilliste aufgeführt sind.

Weitere Informationen

Wenden Sie sich an einen autorisierten Motorola Solutions-Händler oder besuchen Sie uns unter www.motorolasolutions.com.



Manual de usuario del auricular de solo recepción sobre la oreja con GCAI-Mini PMLN8248

JULIO 2023

© 2023 Motorola Solutions, Inc. All rights reserved



MN007439A01-AC

Propiedad intelectual y avisos normativos

Copyright

Los productos de Motorola Solutions descritos en el presente documento pueden incluir programas informáticos de Motorola Solutions protegidos por derechos de copyright. Las leyes de Estados Unidos y otros países garantizan determinados derechos exclusivos a Motorola Solutions sobre los programas informáticos protegidos por copyright. Por consiguiente, ningún programa informático de Motorola Solutions protegido por copyright incluido en los productos de Motorola Solutions descritos en este documento podrá copiarse ni reproducirse de ninguna forma sin el consentimiento expreso por escrito de Motorola Solutions.

Este documento no se podrá reproducir, transmitir, almacenar en un sistema de recuperación o traducir a ningún idioma o lenguaje informático, independientemente del formato o el medio, en su totalidad o en parte, sin el consentimiento previo por escrito de Motorola Solutions, Inc.

Marcas comerciales

MOTOROLA, MOTO, MOTOROLA SOLUTIONS y el logotipo de la M estilizada son marcas comerciales o marcas comerciales registradas de Motorola Trademark Holdings, LLC y se utilizan bajo licencia. Todas las demás marcas comerciales son propiedad de sus respectivos propietarios.

Derechos de licencia

La adquisición de los productos de Motorola Solutions no garantiza, ya sea de forma implícita o explícita, por impedimento legal o de la forma que fuese, ningún tipo de licencia con respecto a los derechos de autor, las patentes o las solicitudes de patentes de Motorola Solutions, excepto en los casos de uso de licencias normales no excluyentes sin regalías derivados de la aplicación de la ley en la venta de un producto.

Contenido de código abierto

Este producto puede contener software de código abierto utilizado bajo licencia. Consulte los medios de instalación del producto para ver el contenido completo sobre avisos legales de código abierto y atribución.

Directiva sobre residuos de aparatos eléctricos y electrónicos (RAEE) de la Unión Europea y Reino Unido



La directiva de la Unión Europea y la regulación de Reino Unido sobre residuos de aparatos eléctricos y electrónicos (RAEE) requieren que los productos que se vendan en los países de la UE y Reino Unido tengan el símbolo de la papelera tachada en la etiqueta del producto y, en algunos casos, en el embalaje. De acuerdo con lo establecido en la directiva RAEE, el símbolo de la papelera tachada significa que los clientes y los usuarios finales residentes en la UE y Reino Unido no deben desechar equipos ni accesorios eléctricos o electrónicos como residuos domésticos.

Los clientes o los usuarios finales de los países de la UE y Reino Unido deben ponerse en contacto con el representante del proveedor o servicio local del equipo para obtener información sobre el sistema de recogida de desechos de su país.

Descargo de responsabilidad

Tenga en cuenta que determinadas características, funciones y prestaciones descritas en este documento podrían no ser aplicables a un sistema específico o incluirse en la licencia de uso de este; también pueden depender de las características particulares de la unidad de abonado móvil específica o de la configuración de ciertos parámetros. Póngase en contacto con su distribuidor o representante de Motorola Solutions para obtener más información.

© 2023 Motorola Solutions, Inc. Todos los derechos reservados

Contacto

El servicio de operaciones de soporte gestionadas centralizadas (CMSO) es el principal contacto para la asistencia técnica que incluye el acuerdo de servicio de su empresa con Motorola Solutions.

Los clientes con acuerdo de servicio deben llamar al CMSO en todas las situaciones indicadas en la sección de responsabilidades del cliente del acuerdo como, por ejemplo:

- Para confirmar los análisis y los resultados de la resolución de problemas antes de realizar una acción

Su organización habrá recibido los números de teléfono de asistencia y otra información de contacto correspondiente a su región geográfica y su acuerdo de servicio. Utilice esta información de contacto para obtener la respuesta más eficiente. Si fuera necesario, también puede encontrar información general de contacto con el centro de asistencia en el sitio web de Motorola Solutions. Para acceder a este, siga estos pasos:

- 1 Introduzca motorolasolutions.com en su navegador.
- 2 Asegúrese de que el país o la región de su empresa se muestran en la página. Para cambiarla, solo tiene que seleccionar el nombre de la región.
- 3 Seleccione "Support" (Asistencia) en la página motorolasolutions.com.

Comentarios

Envíe las preguntas y comentarios relacionados con la documentación de usuario a documentation@motorolasolutions.com.

Si desea notificar un error en la documentación, proporcione la siguiente información:

- El título del documento y el número de pieza
- El número de página o el título de la sección con el error
- Una descripción del error

Motorola Solutions ofrece varios cursos diseñados para ayudarle a aprender más sobre el sistema. Si desea obtener más información, vaya a <https://learning.motorolasolutions.com> para consultar la oferta de cursos y trayectorias tecnológicas actuales.

Convenciones de iconos

El conjunto de documentación está diseñado para proporcionar al lector instrucciones visuales. En este conjunto de documentación se utilizan los siguientes iconos gráficos.



PELIGRO:

La palabra PELIGRO y el icono de seguridad asociado indican información que, en caso de ser ignorada, puede producir lesiones graves, incluso la muerte.



ADVERTENCIA:

La palabra ADVERTENCIA y el icono de seguridad asociado indican información que, en caso de ser ignorada, puede dar como resultado lesiones graves, incluso la muerte, o un daño grave del producto.



PRECAUCIÓN:

La palabra PRECAUCIÓN y el icono de seguridad asociado indican información que, en caso de ser ignorada, puede dar como resultado lesiones leves o moderadas, o bien un daño grave del producto.

PRECAUCIÓN:

La palabra PRECAUCIÓN puede usarse sin el icono de seguridad para indicar riesgo de daños o lesiones no relacionados directamente con el producto.



IMPORTANTE:

Los comentarios con la palabra IMPORTANTE contienen información crucial para el tema en cuestión, pero no implican ningún aviso de PRECAUCIÓN o ADVERTENCIA. No hay niveles de advertencia asociados a los comentarios con la palabra IMPORTANTE.




NOTA:

Los comentarios marcados con AVISO contienen información más importante que el texto que los rodea, como excepciones o condiciones previas. Además, remiten al lector a otro lugar para obtener información adicional, recuerdan al lector cómo realizar una acción si, por ejemplo, no es parte del procedimiento actual, o le informan de la ubicación de los elementos en la pantalla. No hay niveles de advertencia asociados a los avisos.

Convenciones de estilo

Se usan las convenciones siguientes:

Convención	Descripción
Negrita	Este tipo de letra se utiliza, por ejemplo, para nombres de ventanas, botones y etiquetas cuando estos nombres aparecen en la pantalla (ejemplo: la ventana Alarms Browser). Cuando está claro que se está haciendo referencia, por ejemplo, a un botón, el nombre se utiliza solo (ejemplo: Haga clic en OK).
Monospacing font in bold	Este tipo de letra se utiliza para que las palabras se introduzcan exactamente tal y como aparecen en el texto (ejemplo: En el campo Address , escriba <code>http://ucs01.ucs:9080/</code>).
Fuente monoespaciada	Este tipo de letra se emplea para mensajes, indicaciones y otro tipo de textos que se muestran en la pantalla del ordenador (ejemplo: A new trap destination has been added).
<Fuente monoespaciada en negrita cursiva>	Este tipo de letra se utiliza con corchetes a modo de marcadores para un miembro específico del grupo al que representan dichas palabras (ejemplo: <número de router>).  NOTA: Al introducir secuencias, se omiten los corchetes para evitar la confusión de si se deben incluir en el texto que se va a introducir.
CAPITAL LETTERS	Este tipo de letra se utiliza para las teclas del teclado (ejemplo: Pulse Y y , a continuación, pulse ENTER).
<i>Cursiva</i>	Este tipo de letra se utiliza para las citas. Por cita se entiende el nombre de un documento o una frase de otro documento (ejemplo: <i>Descripción general del sistema Dimetra IP</i>).
→	El símbolo → (flecha apuntando hacia la derecha) se utiliza para indicar la estructura del menú o pestaña en instrucciones sobre cómo seleccionar un elemento de menú determinado (ejemplo: File→Save) o una subpestaña específica.

Capítulo 1

Prólogo

Guía de exposición a radiofrecuencia y seguridad del producto

PRECAUCIÓN:

Antes de utilizar este producto, lea la *Guía de exposición a radiofrecuencia y seguridad del producto* incluida con la radio. En este documento encontrará información referente a un uso seguro de la energía de radiofrecuencia y al control del cumplimiento de los estándares y normativas correspondientes.

Seguridad acústica

La exposición a sonidos altos de cualquier tipo durante periodos prolongados puede afectar a su capacidad auditiva de forma temporal o permanente. Cuanto mayor sea el volumen de la radio, antes se verá afectada la capacidad auditiva.

En ocasiones, no es posible detectar enseguida los daños provocados por sonidos altos, lo que puede producir un efecto acumulativo.

Siga las directrices que se detallan a continuación para proteger su capacidad auditiva:

- Utilice el volumen más bajo posible en función de su trabajo.
- Suba el volumen solo si se encuentra en un entorno ruidoso.
- Baje el volumen antes de conectar los auriculares.
- Limite la cantidad de tiempo de uso de los auriculares a un volumen elevado.
- Si utiliza la radio sin auriculares, no coloque el altavoz de la radio directamente contra la oreja.
- Si siente molestias auditivas, zumbidos o voces alejadas, debe dejar de escuchar la radio a través de los auriculares y acudir al médico para que revise su audición.

Para modificar el volumen, consulte el folleto de seguridad de la radio o el software de programación del cliente para acceder a las configuraciones del kit de vigilancia.

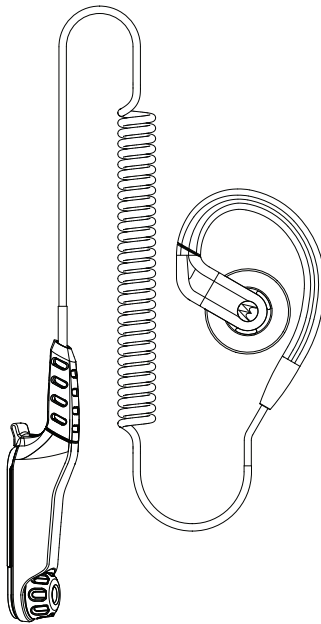
Capítulo 2

Descripción general del auricular

Este manual de usuario se aplica al siguiente auricular.

Este auricular incluye una almohadilla opcional en tres tamaños para facilitar el ajuste durante el uso del auricular. Puede girar la almohadilla para adaptar el auricular para la oreja izquierda o derecha.

Figura 1: Auricular sobre la oreja



2.1

Prácticas recomendadas



PRECAUCIÓN:

- Para obtener un rendimiento óptimo, no cubra el puerto del micrófono.
- Intente que no entre agua en el auricular.
- Limpie el auricular con un paño suave húmedo.
- No utilice el auricular hasta que esté completamente seco.

2.2

Conexión del auricular

Requisitos previos:

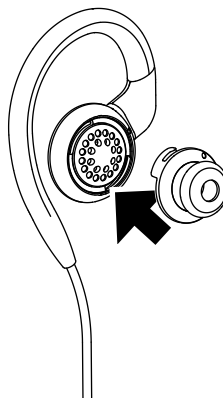
Apague la radio.

Procedimiento:

- 1 Conecte el auricular a la radio.

- 2 Coloque la almohadilla.

Figura 2: Colocación de la almohadilla



- 3 Gire la almohadilla hacia la derecha para desbloquearla.

- 4 Gire la almohadilla hacia la izquierda para bloquearla.

Figura 3: Bloqueo de la almohadilla

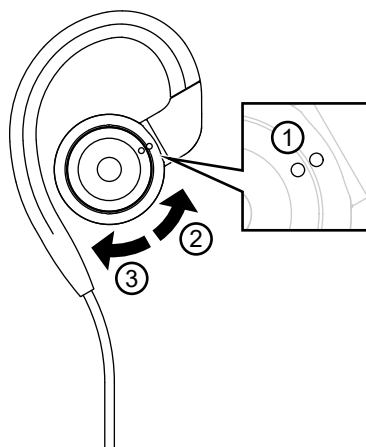
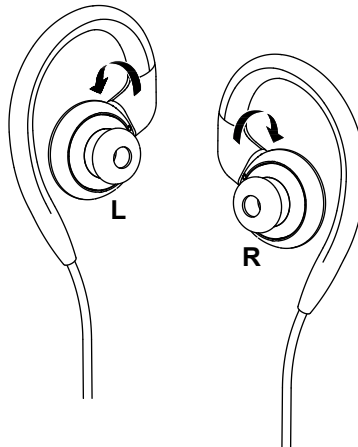


Tabla 1: Bloqueo y desbloqueo de la almohadilla

Indicador	Descripción
1	Indicador de bloqueo
2	Desbloqueo
3	Bloqueo

- 5 Gire la almohadilla 180° para ajustarla a la izquierda o a la derecha.

Figura 4: Giro arbitrario de 180°



6 Encienda la radio y ajuste el volumen del audio a un nivel de audición adecuado.

Cuando el auricular está conectado al conector lateral de la radio, el altavoz de la radio se silencia y el audio solo se oye a través del altavoz del auricular.

Posrequisitos:

Apague la radio antes de desconectar el auricular del conector lateral.

2.3

Gestión de cableado

En esta sección se describe la posición recomendada del cable.

Figura 5: Recomendada

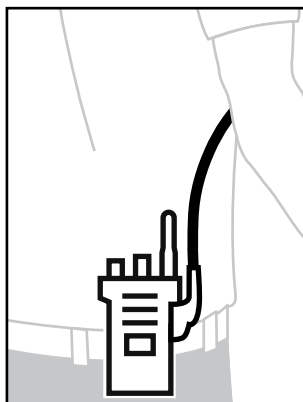
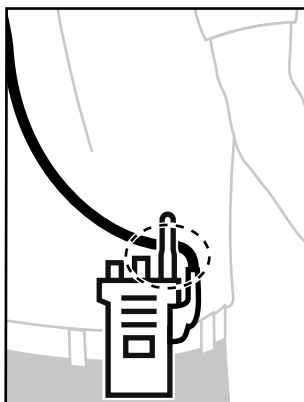


Figura 6: No recomendada



Para garantizar un alcance y una experiencia de usuario óptimos, se recomienda evitar cruzar el cable del accesorio con la antena de la radio.

2.4

Piezas de repuesto

Los tamaños alternativos y sus respectivas medidas están disponibles en la siguiente tabla.

Figura 7: Tamaño de la almohadilla

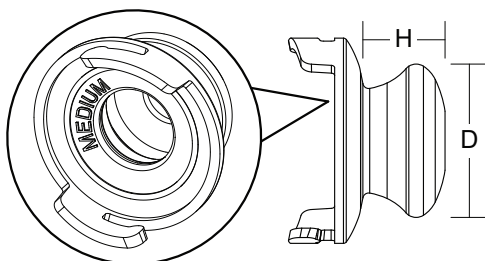


Tabla 2: Tamaño y medida de la almohadilla

Tamaño	Altura (A)	Diámetro (D)
Pequeño	6,1 mm	12,5 mm
Mediano	7,0 mm	13,0 mm
Grande	8,5 mm	14,0 mm

Tabla 3: Pieza reemplazable del auricular

Número de pieza	Cantidad (por paquete)	Descripción
PMLN8068_	5	Almohadilla (talla S)
PMLN8069_	5	Almohadilla (talla M)
PMLN8070_	5	Almohadilla (talla L)

2.5

Servicio técnico y garantía

Motorola Solutions ofrece garantía para su accesorio. Póngase en contacto con su distribuidor de Motorola Solutions o diríjase a su punto de venta para obtener información detallada.



NOTA:

La garantía será nula si el cliente sustituye cualquier pieza por una que no esté entre las piezas de repuesto enumeradas.

Para obtener más información

Póngase en contacto con un distribuidor autorizado de Motorola Solutions o visítenos en www.motorolasolutions.com.



Manuel de l'utilisateur de l'oreillette tour d'oreille pour réception uniquement avec mini connecteur GCAI PMLN8248

JUILLET 2023

© 2023 Motorola Solutions, Inc. All rights reserved



MN007439A01-AC

Propriété intellectuelle et avis réglementaires

Copyright

Les produits Motorola Solutions décrits dans ce document peuvent inclure des programmes informatiques Motorola Solutions protégés par un copyright. Les lois des États-Unis et d'autres pays garantissent certains droits exclusifs à Motorola Solutions pour ces programmes informatiques protégés par un copyright. En conséquence, il est interdit de copier ou de reproduire, de quelque manière que ce soit, les programmes informatiques Motorola Solutions protégés par un copyright contenus dans les produits Motorola Solutions décrits dans ce document sans l'autorisation expresse et écrite de Motorola Solutions.

Aucune partie du présent document ne peut être reproduite, transmise, stockée dans un système de récupération ou traduite dans toute autre langue ou tout autre langage informatique, sous quelque forme ou par quelque moyen que ce soit, sans l'autorisation écrite préalable de Motorola Solutions, Inc.

Marques

MOTOROLA, MOTO, MOTOROLA SOLUTIONS et le logo stylisé M sont des marques commerciales ou des marques déposées de Motorola Trademark Holdings, LLC et font l'objet d'une licence. Toutes les autres marques commerciales appartiennent à leurs propriétaires respectifs.

Droits de licence

L'acquisition de produits Motorola Solutions ne saurait en aucun cas conférer, directement, indirectement ou de toute autre manière, aucune licence, aucun droit d'auteur, brevet ou demande de brevet appartenant à Motorola Solutions, autre que la licence habituelle d'utilisation non exclusive et libre de droits qui découle légalement de la vente du produit.

Contenu Open Source

Ce produit peut contenir un logiciel Open Source utilisé sous licence. Reportez-vous au support d'installation du produit pour consulter les mentions légales et les informations d'attribution Open Source complètes.

Directive relative aux déchets d'équipements électriques et électroniques (DEEE) pour l'Union européenne et pour le Royaume-Uni



La directive DEEE de l'Union européenne et celle du Royaume-Uni stipulent que les produits vendus au sein de l'UE et du Royaume-Uni doivent présenter le symbole d'une poubelle barrée (directement sur le produit ou sur l'emballage dans certains cas). Comme indiqué par la directive DEEE, l'étiquette de la poubelle barrée signifie que les clients et les utilisateurs finaux au sein de l'UE et du Royaume-Uni ne doivent pas mettre au rebut les équipements et les accessoires électriques et électroniques avec les déchets ménagers.

Les clients ou les utilisateurs finaux au sein de l'UE et du Royaume-Uni doivent prendre contact avec le représentant local du fournisseur de leur équipement ou le centre de service pour obtenir des informations sur le système de collecte des déchets dans leur pays.

Limitation de responsabilité

Veillez noter que certaines fonctionnalités, fonctions et caractéristiques décrites dans ce document peuvent ne pas s'appliquer ou faire l'objet d'une licence pour une utilisation sur un système spécifique, ou peuvent dépendre des caractéristiques d'un terminal radio mobile spécifique ou de la configuration de certains paramètres. Contactez votre représentant Motorola Solutions pour en savoir plus.

© 2023 Motorola Solutions, Inc. Tous droits réservés

Nous contacter

Le centre d'assistance centralisé (Centralized Managed Support Operations, CMSO) est le principal service d'assistance technique inclus dans le contrat de service que votre entreprise a signé avec Motorola Solutions.

Les clients disposant d'un contrat de service doivent appeler le centre CMSO dans toutes les situations répertoriées dans la section Responsabilités du client de leur contrat, notamment :

- Pour confirmer les analyses et le résultat du dépannage avant d'intervenir

Votre entreprise a reçu des numéros de téléphone d'assistance et d'autres informations de contact correspondant à votre zone géographique et à votre contrat de service. Ces informations de contact vous permettent d'obtenir la réponse la plus efficace possible. Cependant, vous pouvez également rechercher le numéro d'assistance générale sur le site Web de Motorola Solutions en cas de besoin. Pour ce faire :

- 1 Saisissez motorolasolutions.com dans votre navigateur.
- 2 Vérifiez que le pays ou la région de votre entreprise s'affiche sur la page. Vous pouvez changer la région en cliquant/appuyant sur son nom.
- 3 Sélectionnez « Support » sur la page motorolasolutions.com.

Commentaires

Pour tout commentaire ou question concernant la documentation utilisateur, contactez-nous à l'adresse documentation@motorolasolutions.com.

Veillez indiquer les informations suivantes lorsque vous signalez une erreur de documentation :

- Référence et titre du document
- Numéro de page ou titre de la section contenant l'erreur
- Description de l'erreur

Motorola Solutions propose plusieurs cours conçus pour approfondir la connaissance du système. Pour en savoir plus, rendez-vous sur <https://learning.motorolasolutions.com> pour découvrir les cours et parcours technologiques actuellement proposés.

Conventions concernant les icônes

La documentation a été conçue de façon à offrir divers repères visuels au lecteur. Les icônes graphiques suivantes sont utilisées dans toute la documentation.



DANGER :

Le terme DANGER et l'icône de sécurité associée impliquent que le non-respect des consignes peut provoquer des blessures graves, potentiellement mortelles.



AVERTISSEMENT :

Le terme AVERTISSEMENT et l'icône de sécurité associée impliquent des informations qui, si elles sont ignorées, peuvent provoquer de graves blessures, voire la mort, ou encore une sérieuse détérioration du produit.



ATTENTION :

Le terme ATTENTION et l'icône de sécurité associée impliquent des informations qui, si elles sont ignorées, peuvent provoquer des blessures légères ou modérées, ou encore une sérieuse détérioration du produit.

ATTENTION :

Le terme ATTENTION peut être utilisé sans l'icône de sécurité pour avertir d'éventuels blessures ou dommages non liés au produit.



IMPORTANT :

Le terme IMPORTANT implique des informations essentielles au sujet en cours, mais qui ne relèvent ni du niveau ATTENTION ni du niveau AVERTISSEMENT. Aucun niveau d'avertissement n'est associé aux annotations IMPORTANT.




REMARQUE :

Le terme REMARQUE implique des informations plus importantes que le texte qui les entourent, telles que des exceptions ou des conditions préalables. Elles indiquent également au lecteur où se reporter pour obtenir des informations complémentaires, lui rappellent comment effectuer une action (si celle-ci ne fait pas partie de la procédure en cours, par exemple) ou lui indiquent où se trouve un élément spécifique sur l'écran. Aucun niveau d'avertissement n'est associé aux annotations REMARQUE.

Conventions de style

Ce document se présente selon les conventions suivantes :

Convention	Description
Gras	Cette typographie est utilisée pour les noms de fenêtres, de boutons, d'étiquettes, etc. lorsqu'ils apparaissent à l'écran (exemple : la fenêtre Alarms Browser). S'il est clair qu'il est question, par exemple, d'un bouton, le nom de ce bouton est utilisé seul (exemple : Cliquez sur OK).
Monospacing font in bold	Cette typographie est utilisée pour les mots devant être saisi exactement tels qu'ils apparaissent dans le texte (exemple : Dans le champ Address , saisissez <code>http://ucs01.ucs:9080/</code>).
Police à taille fixe	Cette typographie est utilisée pour les messages, invites de commande et autres textes qui s'affichent sur l'écran de l'ordinateur (exemple : <code>A new trap destination has been added</code>).
<i><Police à taille fixe en gras et italique></i>	Cette typographie est utilisée avec des crochets pour les espaces réservés aux termes spécifiques d'un ensemble (exemple : <i><numéro de routeur></i>).
	 REMARQUE : Dans les séries à saisir, les crochets sont omis afin d'éviter toute confusion quant à leur inclusion dans le texte à saisir.
CAPITAL LETTERS	Cette typographie est utilisée pour les touches de clavier (exemple : Appuyez sur Y, puis sur ENTER).
<i>Italique</i>	Cette typographie est utilisée pour les citations. Il s'agit généralement de noms de document ou de phrases provenant d'un autre document (exemple : <i>Présentation du système Dimetra IP</i>).
→	Une flèche → (pointant vers la droite) est utilisée pour indiquer la structure d'un menu ou d'un onglet dans les instructions de sélection d'un élément de menu (exemple : File → Save) ou d'un sous-onglet spécifique.

Chapitre 1

Avant-propos

Guide relatif à l'exposition aux fréquences radio et à la sécurité du produit

ATTENTION :

avant d'utiliser ce produit, lisez le *Guide relatif à l'exposition aux fréquences radio et à la sécurité du produit* fourni avec la radio. Il contient des instructions de fonctionnement relatives à la sécurité et à l'exposition aux fréquences radio, ainsi que des informations sur le contrôle de conformité aux normes et réglementations applicables.

Sécurité acoustique

L'exposition pendant une période prolongée à un fort niveau sonore, quelle qu'en soit la source, peut provoquer des troubles auditifs temporaires ou permanents. Plus le volume de la radio est élevé, plus le trouble auditif peut se produire rapidement.

Les troubles auditifs provoqués par un niveau sonore élevé ne se remarquent parfois pas immédiatement et peuvent s'additionner.

Respectez les recommandations suivantes pour protéger votre audition :

- Utilisez le volume le plus bas possible pour effectuer votre travail.
- Augmentez le volume uniquement si vous êtes dans des environnements bruyants.
- Baissez le volume avant de connecter un casque ou une oreillette.
- Limitez votre temps d'utilisation des casques ou des oreillettes à un volume élevé.
- Lorsque vous utilisez la radio sans casque ni oreillette, ne placez pas le haut-parleur de la radio directement contre votre oreille.
- Si vous ressentez une gêne auditive, entendez des bourdonnements ou si les voix sont étouffées, il est préférable de ne plus écouter votre radio à l'aide du casque ou de l'oreillette et de faire vérifier votre audition par un médecin.

Pour modifier le niveau du volume, reportez-vous à la Brochure de sécurité du produit radio ou au Logiciel de programmation client pour consulter les configurations du kit de surveillance.

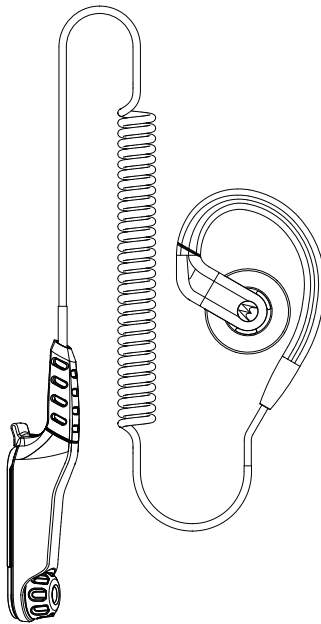
Chapitre 2

Présentation de l'oreillette

Ce manuel de l'utilisateur s'applique à l'oreillette suivante.

Cette oreillette est fournie avec un embout de trois tailles différentes pour une meilleure tenue sur l'oreille. Vous pouvez faire pivoter cet embout pour l'adapter à votre oreille gauche ou à votre oreille droite.

Figure 1 : Oreillette tour d'oreille



2.1

Pratiques recommandées



ATTENTION :

- Pour des performances optimales, ne couvrez pas le port du microphone.
- Ne remplissez pas d'eau l'oreillette.
- Nettoyez l'oreillette avec un chiffon doux et humide.
- N'utilisez pas l'oreillette tant qu'elle n'est pas complètement sèche.

2.2

Fixation de l'oreillette

Prérequis :

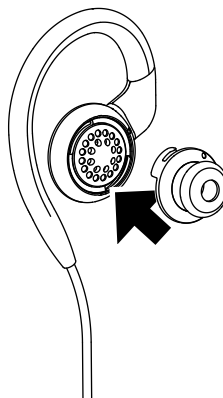
Éteignez votre radio.

Procédure :

- 1 Fixez l'oreillette sur la radio.

- 2 Fixez l'embout d'oreille.

Figure 2 : Fixation de l'embout d'oreille



- 3 Tournez l'embout d'oreille dans le sens des aiguilles d'une montre pour le déverrouiller.
- 4 Tournez l'embout d'oreille dans le sens contraire des aiguilles d'une montre pour le verrouiller.

Figure 3 : Verrouillage de l'embout d'oreille

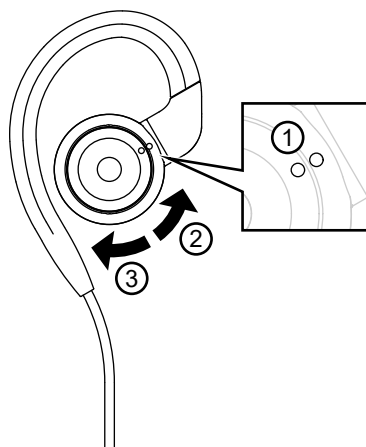
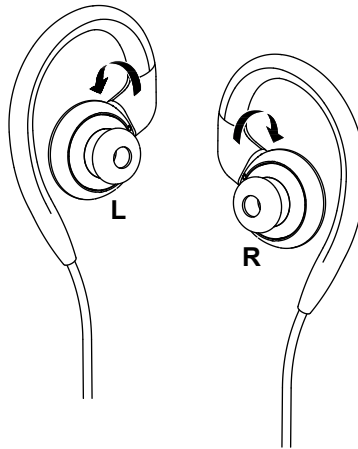


Tableau 1 : Verrouillage et déverrouillage de l'embout d'oreille

Légende	Description
1	Indicateur de verrouillage
2	Déverrouiller
3	Verrouiller

- 5 Faites pivoter l'embout d'oreille à 180 ° pour l'adapter à votre oreille gauche ou droite.

Figure 4 : Pivotement variable à 180 °



6 Allumez votre radio et réglez le volume sur un niveau d'écoute confortable.

Lorsque l'oreillette est raccordée au connecteur latéral de la radio, le haut-parleur de la radio est désactivé. Le son peut être émis uniquement via l'oreillette.

Postrequis :

éteignez votre radio avant de retirer l'oreillette du connecteur latéral.

2.3

Gestion des câbles

Cette section décrit la position recommandée des câbles.

Figure 5 : Position recommandée

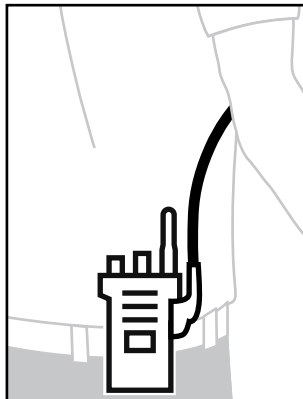
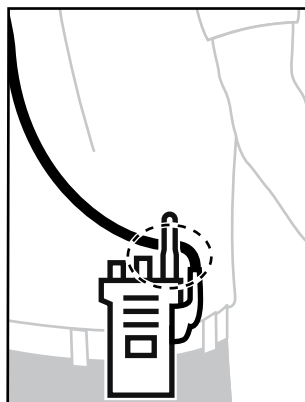


Figure 6 : Position non recommandée



Pour garantir une portée maximale et une expérience utilisateur optimale, évitez de mettre le câble de l'accessoire en contact avec l'antenne de la radio.

2.4

Pièces de rechange

Le tableau ci-dessous présente d'autres tailles d'embout et leurs mesures respectives.

Figure 7 : Taille de l'embout d'oreille

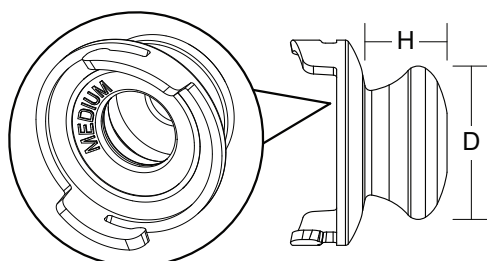


Tableau 2 : Tailles et mesures d'embouts d'oreille

Taille	Hauteur (H)	Diamètre (D)
Petit	6,1 mm	12,5 mm
Moyen	7,0 mm	13,0 mm
Grand	8,5 mm	14,0 mm

Tableau 3 : Pièces de rechange de l'oreillette

Référence	Quantité (par boîte)	Description
PMLN8068_	5	Embout d'oreille (taille S)
PMLN8069_	5	Embout d'oreille (taille M)
PMLN8070_	5	Embout d'oreille (taille L)

2.5

Dépannage et garantie

Une garantie pour l'accessoire vous est offerte par Motorola Solutions. Contactez votre revendeur Motorola Solutions ou votre point de vente pour de plus amples informations.



REMARQUE :

Le remplacement de pièces autres que les pièces répertoriées par le client entraîne l'annulation de la garantie.

Pour plus d'informations

Contactez votre revendeur agréé Motorola Solutions ou rendez-vous sur www.motorolasolutions.com.



Manuale dell'utente dell'auricolare di sola ricezione con archetto e mini GCAI PMLN8248

LUGLIO 2023

© 2023 Motorola Solutions, Inc. All rights reserved



MN007439A01-AC

Proprietà intellettuale e avvisi sulla conformità

Copyright

I prodotti Motorola Solutions descritti in questo documento possono includere programmi per computer Motorola Solutions protetti da copyright. Le leggi in vigore negli Stati Uniti e in altri Paesi garantiscono a Motorola Solutions determinati diritti esclusivi per i programmi per computer protetti da copyright. Pertanto, tutti i programmi per computer Motorola Solutions protetti da copyright e inclusi nei prodotti Motorola Solutions descritti nel presente documento non possono essere copiati o riprodotti in alcun modo senza l'espreso consenso scritto di Motorola Solutions.

Nessuna parte di questo documento può essere riprodotta, trasmessa, memorizzata in un sistema di riproduzione o tradotta in qualunque lingua o linguaggio informatico, in qualsiasi forma o con qualsiasi mezzo, senza il previo consenso scritto da parte di Motorola Solutions, Inc.

Marchi

MOTOROLA, MOTO, MOTOROLA SOLUTIONS e il logo della M stilizzata sono marchi o marchi registrati di Motorola Trademark Holdings, LLC, utilizzati su licenza. Tutti gli altri marchi appartengono ai rispettivi proprietari.

Diritti di licenza

L'acquisto di prodotti Motorola Solutions non garantirà in modo esplicito o implicito, per preclusione o altro, alcuna licenza nell'ambito dei diritti d'autore, dei brevetti o delle richieste di brevetto di Motorola Solutions, tranne la normale licenza d'uso non esclusiva e senza royalty, derivante per legge dalla vendita di un prodotto.

Contenuti open source

Questo prodotto può contenere software open source utilizzati su licenza. Fare riferimento al materiale di installazione del prodotto per consultare il testo completo delle attribuzioni e delle note legali sulle risorse open source.

Direttiva dell'Unione europea (UE) e del Regno Unito (UK) sui rifiuti di apparecchiature elettriche ed elettroniche (RAEE e WEEE)



La direttiva RAEE dell'Unione europea e la normativa WEEE del Regno Unito richiedono che sui prodotti venduti nei Paesi dell'UE e nel Regno Unito sia presente l'etichetta di un cassonetto dei rifiuti con ruote barrato (o, in alcuni casi, sulla confezione). Come stabilito dalla direttiva RAEE (WEEE per il Regno Unito), l'etichetta di un cassonetto dei rifiuti con ruote barrato indica che i clienti e gli utenti finali dei Paesi dell'Unione europea e del Regno Unito non devono smaltire gli apparecchi elettronici ed elettrici o gli accessori insieme ai rifiuti domestici.

I clienti o gli utenti finali dei Paesi dell'Unione europea e del Regno Unito devono contattare il centro assistenza o il rappresentante del fornitore dell'apparecchiatura locale per ottenere informazioni sul sistema di raccolta dei rifiuti della zona.

Esclusione di responsabilità

Tenere presente che determinate funzioni, strutture e funzionalità descritte nel presente documento potrebbero non essere applicabili o non possedere la licenza per l'utilizzo su un determinato sistema oppure potrebbero dipendere dalle caratteristiche di una specifica configurazione di determinati

parametri o unità del terminale radio mobile. Per maggiori informazioni, contattare il proprio referente Motorola Solutions.

© 2023 Motorola Solutions, Inc. Tutti i diritti riservati

Contattaci

Il centro operazioni di supporto gestito centralizzato (CMSO, Centralized Managed Support Operations) rappresenta il contatto primario per l'assistenza tecnica compresa nel contratto di assistenza tra l'organizzazione dell'utente e Motorola Solutions.

I clienti che hanno sottoscritto il contratto di assistenza devono assicurarsi di rivolgersi al CMSO in tutte le situazioni elencate alla voce Responsabilità del cliente del relativo contratto, ad esempio:

- per confermare i risultati della risoluzione dei problemi e l'analisi prima di procedere.

L'organizzazione dell'utente ha ricevuto numeri di telefono dell'assistenza e altre informazioni di contatto appropriate per la propria area geografica e il proprio contratto di assistenza. Utilizzare tali informazioni di contatto per ottenere risposte nel modo più efficiente. Tuttavia, se necessario, è anche possibile individuare le informazioni di contatto per l'assistenza generica sul sito Web di Motorola Solutions, attenendosi alla seguente procedura:

- 1 Accedere al sito Web motorolasolutions.com dal browser in uso.
- 2 Verificare che vengano visualizzati sulla pagina il Paese o l'area geografica della propria organizzazione. Facendo clic sul nome dell'area geografica o toccandolo, è possibile modificarlo.
- 3 Selezionare "Support" nella pagina motorolasolutions.com.

Commenti

Inviare domande e commenti relativi alla documentazione per l'utente all'indirizzo documentation@motorolasolutions.com.

Quando si segnala un errore nella documentazione, è necessario fornire le seguenti informazioni:

- Titolo del documento e codice prodotto
- Numero di pagina o titolo della sezione con l'errore
- Descrizione dell'errore

Motorola Solutions offre vari corsi designati a promuovere la conoscenza del sistema. Per informazioni, visitare il sito <https://learning.motorolasolutions.com> e visualizzare i percorsi tecnologici e le offerte dei corsi in essere.

Convenzioni delle icone

La documentazione è stata pensata per fornire al lettore più riferimenti visivi. Di seguito, sono riportate le icone grafiche utilizzate nella documentazione.



PERICOLO:

la parola PERICOLO con l'icona di sicurezza associata indica la presenza di informazioni che, se non rispettate, possono provocare lesioni gravi o fatali.



ATTENZIONE:

la parola ATTENZIONE con l'icona di sicurezza associata indica la presenza di informazioni che, se non rispettate, possono provocare lesioni gravi o fatali oppure gravi danni al prodotto.



AVVERTENZA:

la parola AVVERTENZA con l'icona di sicurezza associata indica la presenza di informazioni che, se non rispettate, possono provocare lesioni di entità minore o moderata oppure gravi danni al prodotto.

AVVERTENZA:

la parola AVVERTENZA può essere utilizzata senza l'icona di sicurezza a indicare lesioni o danni potenziali non correlati al prodotto.



IMPORTANTE:

le dichiarazioni contrassegnate dalla parola IMPORTANTE contengono informazioni determinanti relative al contenuto in questione, ma sono diverse dalle indicazioni AVVERTENZA o ATTENZIONE. Non esiste un livello di avviso associato alle dichiarazioni contrassegnate dalla parola IMPORTANTE.




NOTA:

la NOTA contiene informazioni più importanti rispetto al testo circostante, ad esempio le eccezioni o le condizioni preliminari. Inoltre, indirizza il lettore verso altri punti della documentazione per ulteriori informazioni, descrive la procedura per completare un'azione (ad esempio, qualora quest'ultima non sia inclusa nella procedura presentata) oppure indica il punto in cui si trova un elemento sullo schermo. Alla nota non è associato alcun livello di avviso.

Convenzioni tipografiche

Vengono utilizzate le seguenti convenzioni tipografiche:

Convenzione	Descrizione
Grassetto	Questo carattere tipografico viene utilizzato per i nomi, ad esempio nel caso di finestre, pulsanti ed etichette, quando vengono visualizzati sullo schermo (es.: finestra Alarms Browser). Quando è chiaro che, ad esempio, si fa riferimento a un pulsante, il nome viene utilizzato da solo (es.: fare clic su OK).
Monospacing font in bold	Questo carattere tipografico viene utilizzato per le parole che devono essere digitate esattamente come vengono visualizzate nel testo (es.: nel campo Address , digitare <code>http://ucs01.ucs:9080/</code>).
Carattere monospazio	Questo carattere tipografico viene utilizzato per messaggi, richieste e altro testo visualizzato sullo schermo del computer (es.: A new trap destination has been added).
<i><Carattere monospazio in corsivo grassetto></i>	Questo carattere tipografico viene utilizzato con le parentesi angolari come variabili per un elemento specifico del gruppo rappresentato dalle parole (es.: <i><numero di router></i>).  NOTA: nelle sequenze da digitare, le parentesi angolari vengono omesse per evitare confusione sull'inclusione o meno delle stesse nel testo da digitare.
CAPITAL LETTERS	Questo carattere tipografico viene utilizzato per i tasti della tastiera (es.: premere Y, quindi premere ENTER).
<i>Corsivo</i>	Questo carattere tipografico viene utilizzato per le citazioni. Una citazione, in genere, è il nome di un documento o una frase presa da un altro documento (es.: <i>Panoramica del sistema Dimetra IP</i>).
→	Il carattere → (freccia rivolta a destra) viene utilizzato per indicare una struttura di menu o schede nelle istruzioni su come selezionare una determinata voce di menu (es.: File → Save) o una determinata scheda secondaria.

Capitolo 1

Prefazione

Guida sull'esposizione all'energia di radiofrequenza (RF) e sulla sicurezza del prodotto

AVVERTENZA:

prima di utilizzare questo prodotto, leggere la *Guida sull'esposizione all'energia RF e sulla sicurezza del prodotto* fornita con la radio; contiene le istruzioni per un utilizzo sicuro e le informazioni sull'energia RF e su come controllarla in conformità agli standard e alle normative vigenti.

Sicurezza acustica

L'esposizione a forti rumori provenienti da qualsiasi origine per un periodo di tempo prolungato può causare danni temporanei o permanenti all'udito. Più alto è il volume della radio, minore è il tempo necessario perché l'udito ne sia danneggiato.

I danni all'udito provocati da forti rumori, a volte, non sono rilevabili in un primo momento e possono avere un effetto cumulativo.

Attenersi alle seguenti linee guida per proteggere l'udito:

- Utilizzare il livello di volume più basso necessario per svolgere il proprio lavoro.
- Alzare il volume solo se ci si trova in ambienti rumorosi.
- Abbassare il volume prima di collegare le cuffie o l'auricolare.
- Limitare il tempo di utilizzo di cuffie o auricolari con un volume elevato.
- Quando si utilizza la radio senza cuffie o auricolari, non posizionare l'altoparlante della radio direttamente a contatto con l'orecchio.
- In caso di fastidi all'udito, fruscii, sibili o ridotta capacità di percezione, non utilizzare più la cuffia o l'auricolare per ascoltare la radio e rivolgersi al medico per un controllo.

Per cambiare il livello di volume, fare riferimento al libretto sulla sicurezza del prodotto radio o al CPS (Software di programmazione del cliente) per le configurazioni del kit di sorveglianza.

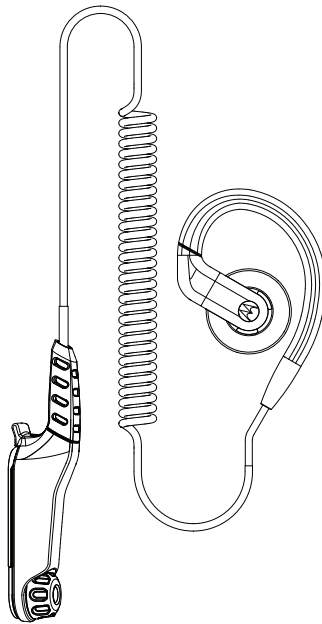
Capitolo 2

Panoramica dell'auricolare

Questo manuale dell'utente si applica al seguente auricolare.

Questo auricolare viene fornito con un inserto opzionale in tre dimensioni diverse affinché possa venire indossato più comodamente. È possibile ruotare l'inserto per adattarlo all'orecchio destro o sinistro.

Figura 1: Auricolare con archetto



2.1

Uso consigliato



AVVERTENZA:

- Per ottenere prestazioni ottimali, non coprire la porta del microfono.
- Non riempire l'auricolare con acqua.
- Pulire l'auricolare con un panno morbido e umido.
- Non utilizzare l'auricolare finché non è completamente asciutto.

2.2

Collegamento dell'auricolare

Prerequisiti:

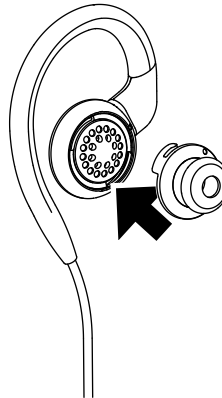
spegnere la radio.

Procedura:

- 1 Collegare l'auricolare alla radio.

- 2 Assemblare l'inserto auricolare.

Figura 2: Assemblamento dell'inserto auricolare



- 3 Ruotare l'inserto auricolare in senso orario per sbloccarlo.
- 4 Ruotare l'inserto auricolare in senso antiorario per bloccarlo.

Figura 3: Blocco dell'inserto auricolare

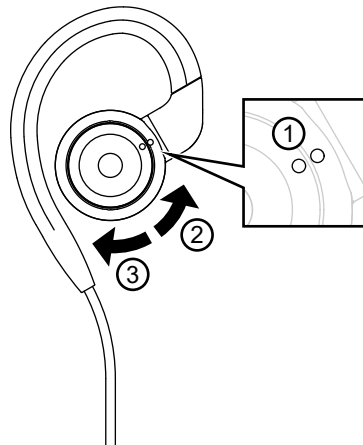
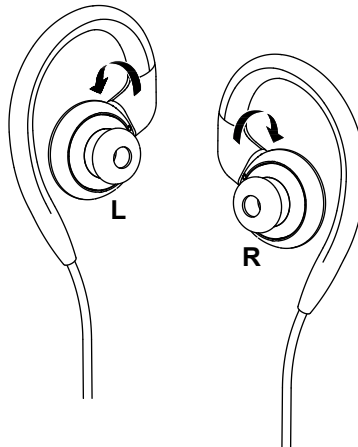


Tabella 1: Blocco e sblocco dell'inserto auricolare

Indicatore	Descrizione
1	Indicatore di blocco
2	Sblocco
3	Blocco

- 5 Ruotare l'inserto auricolare di 180 gradi per regolare il lato destro e sinistro.

Figura 4: Rotazione arbitraria di 180 gradi



6 Accendere la radio e regolare il volume dell'audio al livello di ascolto desiderato.

Una volta collegato l'auricolare al connettore laterale della radio, l'altoparlante della radio viene disattivato e l'audio si sentirà solo dall'altoparlante dell'auricolare.

Postrequisiti:

Spegnere la radio prima di scollegare l'auricolare dal connettore laterale della radio.

2.3

Gestione del cavo

Questa sezione descrive la posizione del cavo consigliata.

Figura 5: Consigliata

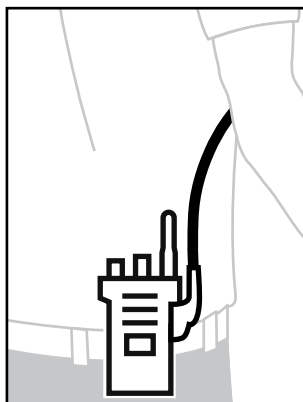
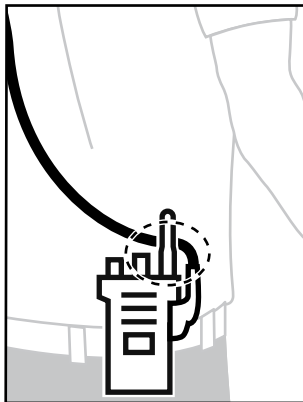


Figura 6: Non consigliata



Per garantire il massimo raggio d'azione e la migliore esperienza utente, evitare che il cavo accessorio passi intorno all'antenna della radio.

2.4

Parti di ricambio

Le altre misure con le relative dimensioni sono riportate nella tabella seguente.

Figura 7: Dimensioni dell'insero auricolare

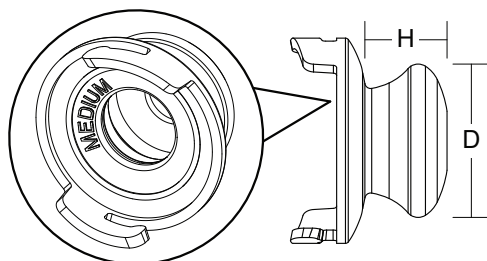


Tabella 2: Misure e dimensioni dell'insero auricolare

Dimensioni	Altezza (H)	Diametro (D)
Piccolo	6,1 mm	12,5 mm
Medio	7,0 mm	13,0 mm
Grande	8,5 mm	14,0 mm

Tabella 3: Parti di ricambio dell'auricolare

Codice prodotto	Quantità (per confezione)	Descrizione
PMLN8068_	5	Insero auricolare (misura S)
PMLN8069_	5	Insero auricolare (misura M)
PMLN8070_	5	Insero auricolare (misura L)

2.5

Assistenza e garanzia

L'accessorio è coperto dalla garanzia rilasciata da Motorola Solutions. Contattare il proprio rivenditore Motorola Solutions o il punto vendita per informazioni dettagliate.



NOTA:

La presente garanzia è da considerarsi nulla dopo la sostituzione da parte dell'utente di qualsiasi parte diversa dalle parti di ricambio elencate.

Per ulteriori informazioni

Contattare il rivenditore autorizzato Motorola Solutions o visitare il sito Web www.motorolasolutions.com.



Gebruikershandleiding over-ear oortelefoon voor alleen ontvangst met GCAI-Mini PMLN8248

JULI 2023

© 2023 Motorola Solutions, Inc. All rights reserved



MN007439A01-AC

Kennisgevingen over intellectueel eigendom en regelgeving

Auteursrechten

De Motorola Solutions-producten die in dit document worden beschreven, bevatten mogelijk auteursrechtelijk beschermde computerprogramma's van Motorola Solutions. Volgens de wetgeving in de Verenigde Staten en andere landen behoudt Motorola Solutions zich bepaalde exclusieve rechten voor op auteursrechtelijk beschermde computerprogramma's. Auteursrechtelijk beschermde computerprogramma's van Motorola Solutions die in dit document worden beschreven, mogen daarom op geen enkele wijze worden gekopieerd of verspreid zonder de uitdrukkelijke schriftelijke toestemming van Motorola Solutions.

Niets uit dit document mag worden verveelvoudigd, overgedragen, opgeslagen op een systeem voor het ophalen van informatie, of vertaald in een andere taal of computertaal, in enige vorm of op enige wijze, zonder voorafgaande schriftelijke toestemming van Motorola Solutions, Inc.

Handelsmerken

MOTOROLA, MOTO, MOTOROLA SOLUTIONS en het gestileerde M-logo zijn handelsmerken of geregistreerde handelsmerken van Motorola Trademark Holdings, LLC en worden op grond van licenties gebruikt. Alle overige handelsmerken zijn het eigendom van hun respectieve eigenaren.

Licentierechten

Aan de aankoop van Motorola Solutions-producten kan geen gebruiksrecht worden ontleend krachtens auteursrechten, patenten of gepatenteerde applicaties van Motorola Solutions, direct noch indirect, door juridische uitsluiting noch anderszins, behalve het normale, niet-exclusieve recht, vrij van royalty's, op gebruik van rechtswege bij de verkoop van een product.

Open source-inhoud

Dit product bevat mogelijk open source-software die onder licentie wordt gebruikt. Raadpleeg de installatiemedia voor het product voor volledige juridische kennisgevingen en bronvermeldingen voor open source.

De richtlijn inzake afgedankte elektrische en elektronische apparatuur (AEEA) van de Europese Unie (EU) en het Verenigd Koninkrijk (VK)



De richtlijn AEEA van de Europese Unie en die van het VK vereisen dat producten die in de landen van de EU en in het VK worden verkocht (of in sommige gevallen de verpakking daarvan), moeten zijn voorzien van het etiket met een doorgekruiste vuilnisbak. Zoals bepaald door de richtlijn AEEA, betekent dit etiket met de doorgekruiste vuilnisbak dat klanten en eindgebruikers in de landen van de EU en in het VK elektrische en elektronische apparatuur of toebehoren niet met het huisvuil mogen afvoeren.

Klanten en eindgebruikers binnen de EU en het VK moeten contact opnemen met hun plaatselijke leverancier of onderhoudscentrum voor informatie over het afvalinzamelsysteem in hun land.

Afwijzing van aansprakelijkheid

Houd er rekening mee dat bepaalde functies, voorzieningen en mogelijkheden die in dit document worden beschreven mogelijk niet van toepassing zijn op of in licentie zijn verstrekt voor gebruik op een bepaald systeem, of mogelijk afhankelijk zijn van de eigenschappen van een bepaalde mobiele

abonnee-eenheid of configuratie van bepaalde parameters. Neem voor meer informatie contact op met uw contactpersoon bij Motorola Solutions.

© 2023 Motorola Solutions, Inc. Alle rechten voorbehouden

Contact opnemen

In de serviceovereenkomst van uw organisatie met Motorola Solutions is de gecentraliseerde ondersteuningsdienst (CMSO) de primaire contactoptie voor technische ondersteuning.

Klanten met een serviceovereenkomst moeten dus de CMSO bellen in alle situaties die worden vermeld in hun overeenkomst onder Klantverantwoordelijkheden, zoals:

- Om de resultaten van probleemoplossing en analyse te bevestigen voordat u actie onderneemt

Uw organisatie heeft telefoonnummers voor ondersteuning en andere contactinformatie ontvangen die hoort bij uw geografische regio en serviceovereenkomst. Gebruik die contactinformatie voor de meest efficiënte respons. Indien nodig kunt u ook contactgegevens voor algemene ondersteuning vinden op de Motorola Solutions-website, door de volgende stappen te volgen:

- 1 Voer motorolasolutions.com in uw browser in.
- 2 Zorg ervoor dat het land of de regio van uw organisatie wordt weergegeven op de pagina. Door te klikken of te tikken op de naam van de regio krijgt u de mogelijkheid om die te veranderen.
- 3 Selecteer 'Ondersteuning' op de pagina motorolasolutions.com.

Opmerkingen

Stuur vragen en opmerkingen over de gebruikersdocumentatie naar documentation@motorolasolutions.com.

Geef de volgende informatie door wanneer u een documentatiefout meldt:

- De titel van het document en het onderdeelnummer
- Het paginanummer of de titel van het gedeelte met de fout
- Een beschrijving van de fout

Motorola Solutions biedt diverse cursussen aan die zijn ontworpen om het systeem beter te leren kennen. Ga voor meer informatie naar <https://learning.motorolasolutions.com> en bekijk onze huidige cursussen en technologiepaden.

Conventies voor pictogrammen

Deze documentatieset is ontwikkeld om de lezer meer visuele aanwijzingen te geven. De volgende pictogrammen worden in de gehele documentatieset gebruikt.



GEVAAR: Het signaalwoord GEVAAR met het bijbehorende pictogram wijst op informatie die, als deze niet wordt opgevolgd, leidt tot zwaar of dodelijk letsel.



WAARSCHUWING: Het signaalwoord WAARSCHUWING met het bijbehorende pictogram wijst op informatie die, als deze niet wordt opgevolgd, kan leiden tot zwaar of zelfs dodelijk letsel of ernstige schade aan het product.



LET OP: Het signaalwoord VOORZICHTIG met het bijbehorende pictogram wijst op informatie die, als deze niet wordt opgevolgd, kan leiden tot licht of middelzwaar letsel of ernstige schade aan het product.

LET OP: Het signaalwoord VOORZICHTIG kan zonder veiligheidspictogram worden gebruikt om te wijzen op mogelijke schade die of mogelijk letsel dat geen verband houdt met het product.




BELANGRIJK: Opmerkingen met het signaalwoord BELANGRIJK bevatten informatie die cruciaal is voor het behandelde onderwerp, maar niet het niveau van VOORZICHTIG of WAARSCHUWING heeft. Aan een BELANGRIJKE opmerking is geen waarschuwniveau gekoppeld.



OPMERKING: OPMERKING wijst op informatie die belangrijker is dan de omringende tekst, zoals uitzonderingen of randvoorwaarden. Dit verwijst de lezer ook naar elders voor aanvullende informatie, herinnert de lezer eraan hoe een actie moet worden uitgevoerd (wanneer deze bijvoorbeeld geen deel uitmaakt van de betreffende procedure) of vertelt de lezer waar iets op het scherm staat. Aan een opmerking is geen waarschuwniveau gekoppeld.

Stijlconventies

De volgende stijlconventies worden gebruikt:

Conventie	Beschrijving
Vet	Dit lettertype wordt gebruikt voor namen van bijvoorbeeld vensters, knoppen en labels wanneer deze namen op het scherm verschijnen (bijvoorbeeld: het venster Alarms Browser). Wanneer het duidelijk is waarnaar wordt verwezen, bijvoorbeeld naar een knop, wordt alleen de naam gebruikt (bijvoorbeeld: Klik op OK).
Monospacing font in bold	Dit lettertype wordt gebruikt voor woorden die moeten worden ingevoerd precies zoals ze in de tekst worden weergegeven (bijvoorbeeld: Typ in het veld Address <code>http://ucs01.ucs:9080/</code>).
Monospacing font	Dit lettertype wordt gebruikt voor berichten, opdrachten en andere tekst die op het computerscherm wordt weergegeven (bijvoorbeeld: A new trap destination has been added).
<i><Lettertype Monospace, vet cursief></i>	Dit lettertype wordt gebruikt met punthaken als tijdelijke aanduiding van een specifiek lid van de groep waarnaar de woorden verwijzen (bijvoorbeeld <i><routernummer></i>).  OPMERKING: In reeksen die moeten worden ingevoerd, worden de punthaken weggelaten, zodat eventuele verwarring over het al dan niet opnemen van punthaken in de in te voeren tekst wordt voorkomen.
CAPITAL LETTERS	Dit lettertype wordt gebruikt voor toetsenbordtoetsen (bijvoorbeeld: Druk op Y en vervolgens op ENTER).
<i>Cursief</i>	Dit lettertype wordt gebruikt voor citaten. Een citaat is meestal de titel van een document of een zin uit een ander document (bijvoorbeeld: <i>Overzicht Dimetra IP-systeem</i>).
→	Een → (pijl naar rechts) wordt gebruikt om de menu- of tabbladstructuur aan te geven in instructies om een bepaald menu-item te selecteren (bijvoorbeeld: File → Save) of om een bepaald subtabblad te selecteren.

Hoofdstuk 1

Voorwoord

Blootstelling aan radiogolven en productveiligheid

LET OP: Lees voordat u dit product gebruikt de gids *Blootstelling aan radiogolven en productveiligheid* die wordt meegeleverd met de portofoon. Deze bevat belangrijke bedieningsinstructies voor veilig gebruik, beperking van blootstelling aan radiogolven en naleving van de relevante normen en regelgeving.

Akoestische veiligheid

Langdurige blootstelling aan harde geluiden uit welke bron dan ook kan uw gehoor tijdelijk of permanent aantasten. Hoe luider het volume van de portofoon, hoe korter het duurt voordat uw gehoor beschadigd kan raken.

Gehoorschade als gevolg van hard geluid wordt in eerste instantie vaak niet opgemerkt en kan een cumulatief effect hebben.

Volg de volgende richtlijnen om uw gehoor te beschermen:

- Gebruik een zo laag mogelijk volume om uw werk te doen.
- Zet het volume alleen hoger als u zich in een rumoerige omgeving bevindt.
- Zet het volume lager voordat u een headset of oortelefoon aansluit.
- Gebruik headsets of oortelefoons zo kort mogelijk wanneer het volume hoog staat.
- Wanneer u de portofoon zonder een headset of oortelefoon gebruikt, mag u de luidspreker van de portofoon niet direct tegen uw oor houden.
- Als het geluid hinderlijk wordt voor uw oren, als u een piepend geluid hoort of als u de spraak slecht verstaat, moet u direct stoppen met het luisteren naar uw portofoon via een headset of oortelefoon. Bezoek een arts om uw oren te laten controleren.

Als u het volume wilt wijzigen, gaat u naar het veiligheidsblad over de productveiligheid van de portofoon of naar de configuraties van Customer Programming Software voor de bewakingskit.

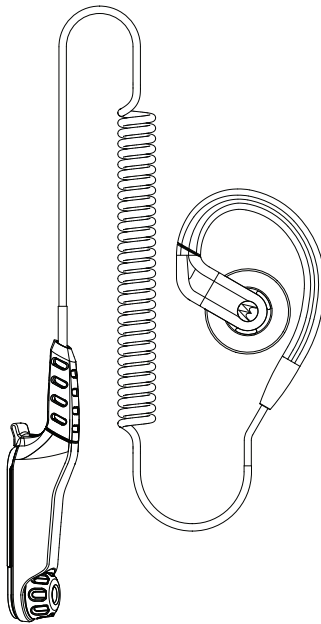
Hoofdstuk 2

Overzicht van de oortelefoon

Deze gebruikershandleiding is van toepassing op de volgende oortelefoon.

Deze oortelefoon wordt geleverd met een optioneel oorstuk in drie maten voor een betere pasvorm bij gebruik met de oortelefoon. U kunt het oorstuk draaien zodat het in uw linker- of rechteroor past.

Afbeelding 1: Over-ear oortelefoon



2.1

Aanbevolen gebruik



LET OP:

- Bedek de poort van de microfoon niet voor optimale prestaties.
- Vul de oortelefoon niet met water.
- Maak de oortelefoon schoon met een zachte, vochtige doek.
- Maak geen gebruik van de oortelefoon totdat deze helemaal droog is.

2.2

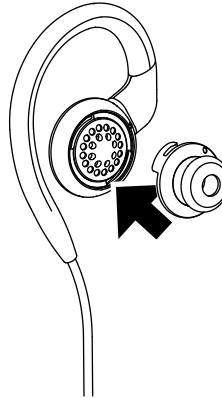
De oortelefoon aansluiten

Eerste vereisten: Schakel de portofoon uit.

Procedure:

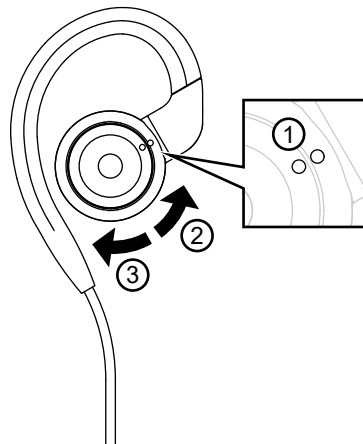
- 1 Sluit de oortelefoon aan op de portofoon.
- 2 Bevestig het oorstuk.

Afbeelding 2: Het oorstuk bevestigen



- 3 Draai het oorstuk rechtsom om het te ontgrendelen.
- 4 Draai het oorstuk linksom om het te vergrendelen.

Afbeelding 3: Het oorstuk vergrendelen

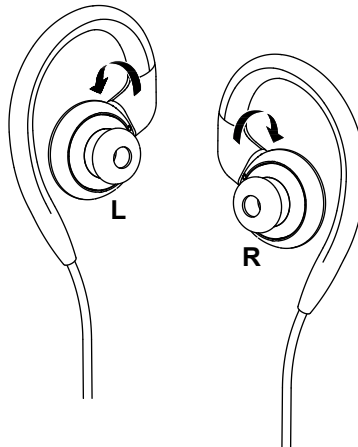


Tabel 1: Het oorstuk vergrendelen en ontgrendelen

Indicator	Beschrijving
1	Vergrendelingsindicator
2	Ontgrendelen
3	Vergrendelen

- 5 Draai het oorstuk 180° om het naar links of rechts te verstellen.

Afbeelding 4: Rotatie van 180° in alle richtingen



6 Schakel de portofoon in en stel het volume in op een prettig niveau.

Als u de oortelefoon op de zijaansluiting van de portofoon heeft aangesloten, wordt de luidspreker van de portofoon uitgeschakeld en is audio alleen via de oortelefoonluidspreker te horen.

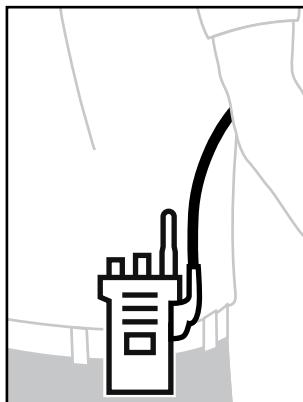
Laatste vereisten: Schakel de portofoon uit voordat u de oortelefoon loskoppelt van de zijaansluiting.

2.3

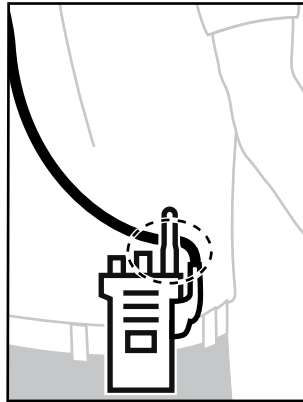
Kabelbeheer

In dit gedeelte wordt de aanbevolen kabelpositie beschreven.

Afbeelding 5: Aanbevolen



Afbeelding 6: Niet aanbevolen



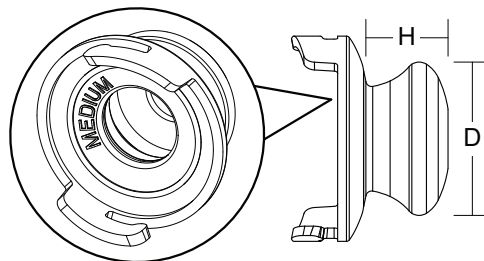
Voor een optimaal bereik en een optimale gebruikerservaring wordt aanbevolen om kabels van accessoires niet met de radioantenne te kruisen.

2.4

Vervangende onderdelen

In de volgende tabel vindt u alternatieve grootten en de bijbehorende maten.

Afbeelding 7: Grootte oorstuk



Tabel 2: Grootte en afmeting oorstuk

Grootte	Hoogte (H)	Diameter (D)
Klein	6,1 mm	12,5 mm
Gemiddeld	7,0 mm	13,0 mm
Groot	8,5 mm	14,0 mm

Tabel 3: Vervangbaar onderdeel oortelefoon

Onderdeelnummer	Hoeveelheid (per verpakking)	Beschrijving
PMLN8068_	5	Oorstuk (maat S)
PMLN8069_	5	Oorstuk (maat M)
PMLN8070_	5	Oorstuk (maat L)

2.5

Service en garantie

Motorola Solutions biedt garantie voor uw accessoire. Neem contact op met uw Motorola Solutions-dealer of verkooppunt voor gedetailleerde informatie.



OPMERKING: De garantie komt te vervallen als de klant vervangende onderdelen heeft gebruikt die niet zijn vermeld.

Voor meer informatie

Neem contact op met een erkende Motorola Solutions-verkoper of ga naar www.motorolasolutions.com.



Manual do utilizador do auricular sobre a orelha de apenas receção com GCAI-Mini PMLN8248

JULHO 2023

© 2023 Motorola Solutions, Inc. All rights reserved



MN007439A01-AC

Propriedade intelectual e avisos regulamentares

Direitos de autor

Os produtos Motorola Solutions descritos neste documento podem incluir programas de computador protegidos por direitos de autor da Motorola Solutions. A legislação dos EUA e de outros países concede à Motorola Solutions determinados direitos exclusivos sobre os programas de computador protegidos por direitos de autor. Deste modo, quaisquer programas de computador da Motorola Solutions protegidos por direitos de autor e incluídos nos produtos Motorola Solutions descritos neste documento não podem ser de qualquer modo copiados ou reproduzidos sem o consentimento expresso por escrito da Motorola Solutions.

Nenhuma parte deste documento pode ser reproduzida, transmitida, armazenada num sistema de recuperação ou traduzida para qualquer idioma ou linguagem de computador, por nenhuma forma ou meio, sem o consentimento prévio expresso por escrito da Motorola Solutions, Inc.

Marcas comerciais

MOTOROLA, MOTO, MOTOROLA SOLUTIONS e o logótipo M estilizado são marcas comerciais ou marcas comerciais registadas da Motorola Trademark Holdings, LLC e são utilizados sob licença. Todas as outras marcas comerciais pertencem aos respetivos proprietários.

Direitos de licença

A compra de produtos Motorola Solutions não garantirá, direta ou implicitamente, por exceção ou de outra forma, qualquer licença sobre os direitos de autor, as patentes ou os pedidos de patente da Motorola Solutions, exceto a licença gratuita normal e não exclusiva de utilização, implícita por força de lei na venda de um produto.

Conteúdo open source

Este produto pode conter software open source utilizado sob licença. Consulte os suportes de instalação do produto para aceder ao conteúdo completo sobre Avisos legais e de atribuição do software open source.

Diretiva da União Europeia (UE) e do Reino Unido (RU) relativa aos resíduos de equipamentos elétricos e eletrónicos (Diretiva REEE)



A Diretiva REEE da União Europeia e o regulamento REEE do Reino Unido estabelecem que os produtos (ou, em certos casos, a respetiva embalagem) vendidos nos países da UE e no Reino Unido têm de incluir um rótulo com um contentor de lixo barrado com uma cruz. Como definido na diretiva REEE, este rótulo com um contentor de lixo barrado com uma cruz significa que os clientes e utilizadores finais nos países da UE e no Reino Unido não devem descartar equipamentos eletrónicos e elétricos ou acessórios juntamente com o lixo doméstico.

Os clientes e utilizadores finais nos países da UE e no Reino Unido devem contactar o representante local ou o centro de apoio ao cliente do equipamento para obter informações sobre o sistema de recolha de resíduos no seu país.

Isenção de responsabilidade

Tenha em atenção que determinadas funções, facilidades e capacidades descritas neste documento podem não se aplicar ou não estar licenciadas para utilização num determinado sistema, ou

podem depender das características de uma unidade de subscritor de rede móvel específica ou da configuração de determinados parâmetros. Consulte um representante da Motorola Solutions para obter mais informações.

© 2023 Motorola Solutions, Inc. Todos os direitos reservados

Contacte-nos

O Centro de Assistência Centralizado de Gestão de Operações (CMSO) é o principal contacto para assistência técnica incluído no contrato de assistência técnica celebrado entre a sua organização e a Motorola Solutions.

Os clientes com contrato de assistência devem contactar o CMSO por telefone em todas as situações indicadas na secção de Responsabilidades do Cliente do seu contrato, tais como:

- Para confirmar os resultados de resolução de problemas e as análises antes de executar uma ação

A sua organização recebeu os números de telefone de assistência e outras informações de contacto apropriadas para a sua região geográfica e para o seu contrato de assistência. Utilize essas informações de contacto para obter a resposta mais eficiente. No entanto, se necessário, também pode encontrar as informações de contacto para assistência genérica no website da Motorola Solutions, seguindo estes passos:

- 1 Introduza motorolasolutions.com no navegador.
- 2 Certifique-se de que o país ou a região da sua organização é apresentado na página. Se clicar ou tocar no nome da região pode alterá-lo(a).
- 3 Selecione "Support" (Assistência) na página motorolasolutions.com.

Comentários

Envie perguntas e comentários referentes à documentação do utilizador para documentation@motorolasolutions.com.

Forneça as seguintes informações quando comunicar um erro da documentação:

- O título do documento e o número da peça
- O número de página ou o título da secção com o erro
- Uma descrição do erro

A Motorola Solutions oferece vários cursos concebidos para auxiliar a aprendizagem acerca do sistema. Para obter mais informações, aceda a <https://learning.motorolasolutions.com> para consultar as ofertas de cursos atuais e as evoluções tecnológicas.

Convenções dos ícones

O conjunto de documentação foi concebido para proporcionar mais informações visuais ao leitor. Os seguintes ícones gráficos são utilizados ao longo de todo o conjunto de documentação.



PERIGO:

a palavra sinalizadora PERIGO com o ícone de segurança associado implica informações que, se ignoradas, resultará em morte ou ferimentos graves.



AVISO:

a palavra sinalizadora AVISO com o ícone de segurança associado implica informações que, se ignoradas, resultará em morte ou ferimentos graves ou em danos graves no produto.



ATENÇÃO:

a palavra sinalizadora CUIDADO com o ícone de segurança associado implica informações que, se ignoradas, resultará em ferimentos menores ou moderados ou em danos graves no produto.

ATENÇÃO:

a palavra sinalizadora CUIDADO pode ser utilizada sem o ícone de segurança para indicar potenciais danos ou ferimentos não relacionados com o produto.



IMPORTANTE:

as declarações assinaladas com IMPORTANTE contêm informações cruciais para a discussão em curso, mas não são do tipo CUIDADO ou AVISO. Não há qualquer nível de aviso associado à declaração IMPORTANTE.




NOTA:

NOTA contém informações mais importantes do que o texto em redor, como, por exemplo, exceções ou pré-condições. Também conduzem o leitor para outro ponto para obter informações adicionais, recordando ao leitor como concluir uma ação (quando esta não fizer parte do procedimento atual, por exemplo) ou indicando ao leitor onde algo se encontra no ecrã. Não há qualquer nível de aviso associado a uma nota.

Convenções de estilo

São utilizadas as seguintes convenções de estilo:

Convenção	Descrição
Negrito	Este tipo de letra é utilizado para nomes de, por exemplo, janelas, botões e etiquetas quando estes nomes aparecem no ecrã (por exemplo: janela de Alarms Browser). Quando é claro que nos estamos a referir, por exemplo, a um botão, o nome é utilizado sozinho (por exemplo: clique em OK).
Monospacing font in bold	Este tipo de letra é utilizado para que as palavras sejam introduzidas exatamente como aparecem no texto (por exemplo: no campo Address , introduza <code>http://ucs01.ucs:9080/</code>).
Tipo de letra de largura fixa	Este tipo de letra é utilizado para mensagens, anúncios e outros textos apresentados no ecrã do computador (por exemplo: <code>A new trap destination has been added</code>).
<Tipo de letra de largura fixa a negrito e itálico>	Este tipo de letra é utilizado com sinais de menor e maior como marcadores de posição para um membro específico do grupo que as palavras representam (por exemplo: <número do router>).
	 NOTA: em sequências a serem introduzidas, os sinais de menor e maior são omitidos para evitar confusões quanto à inclusão dos sinais no texto a ser introduzido.
CAPITAL LETTERS	Este tipo de letra é utilizado para as teclas do teclado (por exemplo: prima Y e, em seguida, prima ENTER).
<i>Itálico</i>	Este tipo de letra é utilizado para citações. Uma citação geralmente é o nome de um documento ou de uma frase de outro documento (por exemplo: <i>Visão geral do sistema IP Dimetra</i>).
→	É utilizada uma seta a apontar para a direita (→) para indicar o menu ou a estrutura de separadores nas instruções de seleção de um determinado item de menu (por exemplo: File → Save) ou subseparador.

Capítulo 1

Prefácio

Guia de Segurança do Produto e de Exposição a Energia de RF

ATENÇÃO:

Antes de utilizar este produto, leia o *Guia de segurança do produto e de exposição a energia de RF* fornecido com o rádio, que contém instruções para uma utilização segura e para tomar conhecimento e controlar a sua exposição a energia de RF, por forma a respeitar as normas e os regulamentos aplicáveis.

Segurança acústica

A exposição a ruídos muito intensos de qualquer fonte, por longos períodos de tempo, pode afetar a sua audição de forma temporária ou permanente. Quanto mais alto o volume do rádio, menor será o tempo necessário para que a sua audição fique afetada.

Os danos auditivos provocados por ruídos intensos são, por vezes, inicialmente indetetáveis e podem ter efeitos cumulativos.

Siga as seguintes diretrizes para proteger a sua audição:

- Utilize o volume no mínimo necessário ao seu trabalho.
- Aumente o volume apenas se estiver num ambiente ruidoso.
- Reduza o volume antes de colocar um auricular ou auscultador.
- Limite o tempo de utilização dos auriculares ou auscultadores com o volume elevado.
- Quando utilizar o rádio sem auriculares ou auscultadores, não coloque o altifalante do rádio diretamente junto ao ouvido.
- Se sentir desconforto auditivo, zumbido nos ouvidos ou som abafado, deve interromper a utilização do auscultador ou auricular e consultar o seu otorrinolaringologista.

Para alterar o nível do volume, consulte o folheto de segurança do rádio ou o Software de programação do cliente para as configurações do kit de vigilância.

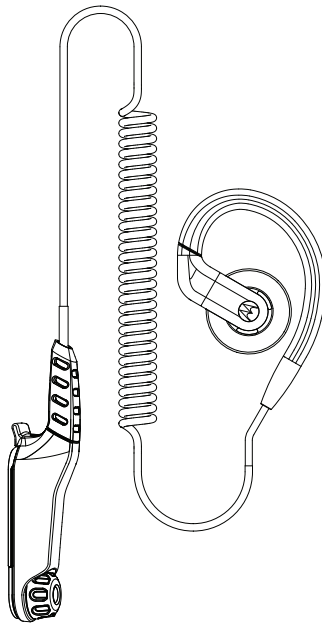
Capítulo 2

Visão geral do auricular

Este manual do utilizador aplica-se ao seguinte auricular.

Este auricular inclui uma extremidade do auricular opcional em três tamanhos para uma melhor adaptação quando utilizada com o auricular. Pode rodar a extremidade do auricular para se adaptar à orelha esquerda ou direita.

Figura 1: Auricular sobre a orelha



2.1

Prática recomendada



ATENÇÃO:

- Não cubra a porta de microfone para obter um desempenho ideal.
- Não encha o auricular com água.
- Limpe o auricular com um pano macio e húmido.
- Não utilize o auricular até estar completamente seco.

2.2

Colocar o auricular

Pré-requisitos:

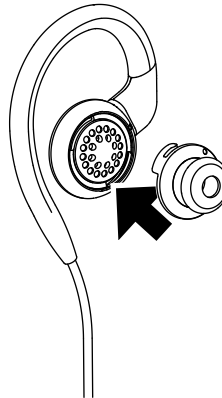
Desligue o rádio.

Procedimento:

- 1 Ligue o auricular ao rádio.

- 2 Coloque a extremidade do auricular.

Figura 2: Acessório da extremidade do auricular



- 3 Rode a extremidade do auricular para a direita para desbloquear.
- 4 Rode a extremidade do auricular para a esquerda para bloquear.

Figura 3: Bloquear a extremidade do auricular

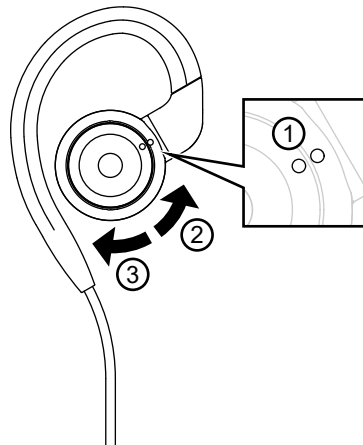
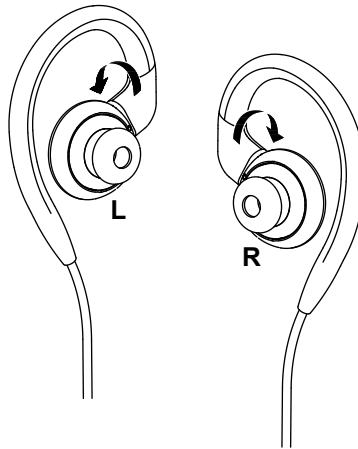


Tabela 1: Bloquear e desbloquear a extremidade do auricular

Indicador	Descrição
1	Indicador de bloqueio.
2	Desbloquear
3	Bloqueio

- 5 Rode a extremidade do auricular a 180° para o ajuste esquerdo ou direito.

Figura 4: Rotação a 180° arbitrária



6 Ligue o seu rádio e ajuste o volume do áudio para obter um nível de audição confortável.

Quando o auricular estiver ligado ao conector lateral do rádio, o altifalante do rádio fica sem som e é apenas possível ouvir o áudio a partir do altifalante do auricular.

Pós-requisitos:

Desligue o rádio antes de retirar o auricular do conector lateral.

2.3

Gestão dos cabos

Esta secção descreve a posição recomendada do cabo.

Figura 5: Recomendada

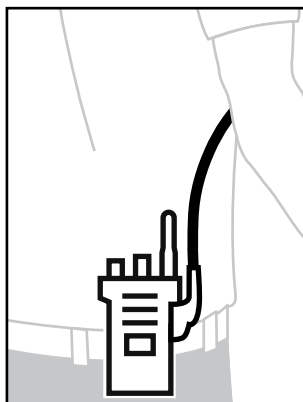
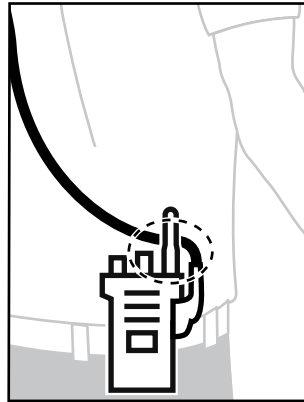


Figura 6: Não recomendada



Para garantir um alcance e uma experiência de utilizador ideais, recomenda-se que evite cruzar o cabo do acessório com a antena do rádio.

2.4

Peças sobresselentes

Os tamanhos alternativos e as respetivas medidas estão disponíveis na tabela seguinte.

Figura 7: Tamanho da extremidade do auricular

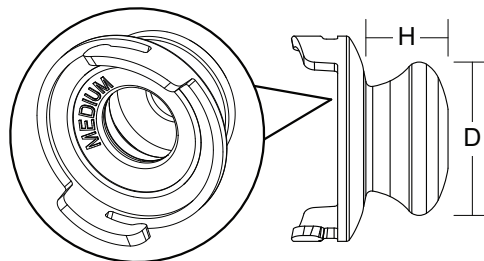


Tabela 2: Tamanho e medida da extremidade do auricular

Tamanho	Altura (A)	Diâmetro (D)
Pequeno	6,1 mm	12,5 mm
Médio	7,0 mm	13,0 mm
Grande	8,5 mm	14,0 mm

Tabela 3: Peça substituível no auricular

Referência	Quantidade (por embalagem)	Descrição
PMLN8068_	5	Extremidade do auricular (tamanho S)
PMLN8069_	5	Extremidade do auricular (tamanho M)

Referência	Quantidade (por embalagem)	Descrição
PMLN8070_	5	Extremidade do auricular (tamanho L)

2.5

Assistência e Garantia

A Motorola Solutions oferece garantia para o seu acessório. Consulte o seu ponto de venda ou distribuidor da Motorola Solutions para obter informações detalhadas.



NOTA:

A Garantia é nula caso o cliente proceda à substituição de quaisquer peças que não as peças de substituição listadas.

Para obter mais informações

Contacte um distribuidor autorizado Motorola Solutions ou acesse a www.motorolasolutions.com.



Руководство пользователя заушного микронаушника только для приема с разъемом GSAI-Mini PMLN8248

2023 Г. ИЮЛЬ

© 2023 Motorola Solutions, Inc. All rights reserved



MN007439A01-AC

Примечания об интеллектуальной собственности и нормативных требованиях

Авторские права

Описанные в этом документе продукты Motorola Solutions могут включать в себя защищенные авторским правом компьютерные программы Motorola Solutions. Законы США и некоторых других стран обеспечивают определенные эксклюзивные права компании Motorola Solutions в отношении защищенных авторским правом компьютерных программ. В связи с этим любые защищенные авторским правом компьютерные программы Motorola Solutions, содержащиеся в продуктах Motorola Solutions, которые описаны в настоящем документе, запрещается копировать или воспроизводить каким бы то ни было способом без явного письменного разрешения Motorola Solutions.

Запрещается воспроизведение, передача, хранение в поисковых системах или перевод на любой язык, в том числе машинный, любой части настоящего документа в любой форме, любыми средствами и для любых целей без предварительного письменного разрешения Motorola Solutions, Inc.

Товарные знаки

MOTOROLA, MOTO, MOTOROLA SOLUTIONS и логотип в виде стилизованной буквы М являются товарными знаками или зарегистрированными товарными знаками Motorola Trademark Holdings, LLC и используются по лицензии. Все прочие товарные знаки являются собственностью соответствующих владельцев.

Лицензионные права

Приобретение продуктов Motorola Solutions не приводит прямо, косвенно, процессуально или каким-либо иным образом к предоставлению какой-либо лицензии в отношении авторских прав, патентов или заявок на патенты Motorola Solutions, за исключением обычной неисключительной лицензии на использование без уплаты роялти, которая возникает по закону при продаже продукта.

Содержимое с открытым исходным кодом

Этот продукт может содержать ПО с открытым исходным кодом, используемое по лицензии. Полную информацию о правовых положениях и авторских правах на ПО с открытым исходным кодом можно найти на установочном носителе продукта.

Директива по утилизации электрического и электронного оборудования (WEEE) Европейского союза (ЕС) и Великобритании



В соответствии с директивой WEEE Европейского союза и директивой WEEE Великобритании продукция, поступающая в страны ЕС и Великобританию, должна иметь этикетку со значком перечеркнутой мусорной корзины на продукте (в некоторых случаях — на упаковке). Согласно директиве WEEE такая этикетка со значком перечеркнутой мусорной корзины означает, что клиенты и конечные пользователи в странах ЕС и Великобритании не должны выбрасывать электронное и электрическое оборудование или аксессуары к нему вместе с бытовыми отходами.

Клиенты или конечные пользователи в странах ЕС и Великобритании должны обратиться в местное представительство поставщика оборудования или в центр обслуживания, чтобы получить информацию о пунктах переработки в соответствующей стране.

Отказ от ответственности

Обратите внимание, что определенные функции, оборудование и возможности, описанные в настоящем документе, могут не подходить или не быть лицензированы для использования в определенных системах, а также могут зависеть от характеристик определенного мобильного абонентского терминала или конфигурации определенных параметров. Обратитесь к представителю компании Motorola Solutions для получения дополнительной информации.

© Motorola Solutions, Inc., 2023. Все права защищены.

Обратная связь

Служба централизованного предоставления управляемых услуг и поддержки (CMSO) — это основной контакт для получения технической поддержки, указанный в соглашении об обслуживании, заключенном между вашей организацией и компанией Motorola Solutions.

Клиенты, заключившие соглашение об обслуживании, должны обязательно обращаться в службу CMSO во всех ситуациях, перечисленных в разделе "Обязанности клиента" в соглашении, например:

- для подтверждения результатов устранения неисправностей и анализа ситуации перед принятием мер.

Вашей организации были переданы номера телефонов службы поддержки и другая контактная информация для вашего региона, а также соглашение об обслуживании. Используйте эту контактную информацию для наиболее эффективного решения проблем. Однако при необходимости вы также можете найти общую контактную информацию службы поддержки на веб-сайте Motorola Solutions, выполнив следующие действия:

- 1 В браузере введите motorolasolutions.com.
- 2 Убедитесь, что отображается страница для страны или региона, в котором расположена ваша организация. Чтобы изменить регион, нажмите на его название или коснитесь его.
- 3 На странице motorolasolutions.com выберите Support.

Комментарии

Вопросы и комментарии относительно пользовательской документации направляйте по следующему адресу электронной почты: documentation@motorolasolutions.com.

Чтобы сообщить об ошибке в документации, необходимо предоставить следующую информацию:

- название документа и номер детали по каталогу;
- номер страницы или заголовок раздела с ошибкой;
- описание ошибки.

Компания Motorola Solutions предлагает различные обучающие курсы, разработанные специально для помощи пользователям в освоении системы. Для получения более подробной информации и ознакомления с обзором текущих курсов и решениями для внедрения новых технологий перейдите по следующему адресу: <https://learning.motorolasolutions.com>.

Условные обозначения: значки

Настоящий комплект документации разработан таким образом, чтобы предоставить пользователю максимальное количество наглядных подсказок. В комплекте документации используются следующие графические значки.



ОПАСНОСТЬ:

Сигнальное слово "ОПАСНОСТЬ" с соответствующим значком безопасности указывает на информацию, игнорирование которой может привести к летальному исходу или получению тяжелых травм.



ПРЕДУПРЕЖДЕНИЕ:

Сигнальное слово "ПРЕДУПРЕЖДЕНИЕ" с соответствующим значком безопасности указывает на информацию, игнорирование которой может привести к летальному исходу, получению тяжелых травм или серьезному повреждению продукта.



ВНИМАНИЕ:

Сигнальное слово "ВНИМАНИЕ" с соответствующим значком безопасности указывает на информацию, игнорирование которой может привести к получению незначительных травм, травм средней тяжести или серьезному повреждению продукта.

ВНИМАНИЕ:

Сигнальное слово "ВНИМАНИЕ" может использоваться без значка безопасности, и в таком случае оно будет указывать на возможное повреждение или получение травмы, которые не связаны с продуктом.



ВАЖНО:

Комментарии с пометкой "ВАЖНО" содержат информацию, которая крайне важна для рассматриваемой темы, но не относится к категориям "ВНИМАНИЕ" или "ПРЕДУПРЕЖДЕНИЕ". Комментарии с пометкой "ВАЖНО" не связаны с какими-либо уровнями предупреждения.




ПРИМЕЧАНИЕ:

"ПРИМЕЧАНИЕ" содержит более важную информацию по сравнению с находящимся рядом текстом, например исключения или обязательные условия. Кроме того, примечания содержат ссылки на дополнительную информацию, напоминания о порядке выполнения действий (например, если они не входят в описание текущей процедуры) или сведения о местонахождении каких-либо элементов на экране. Примечания не связаны с какими-либо уровнями предупреждения.

Условные обозначения: оформление

Используются следующие варианты оформления в качестве условных обозначений:

Условное обозначение	Описание
Жирный	Этот шрифт используется для названий, например окон, кнопок и меток, когда эти названия появляются на экране (например: "окно Alarms Browser "). Если из контекста понятно, что имеется в виду, например кнопка, название используется отдельно (например: "нажмите OK ").
Monospacing font in bold	Этот шрифт используется для слов, которые необходимо ввести точно так, как они указаны в тексте (например: "в поле Address введите <code>http://ucs01.ucs:9080/</code> ").
Моноширинный шрифт	Этот шрифт используется для сообщений, запросов и другого текста, отображаемого на экране компьютера (например: "A new trap destination has been added").
<i><Моноширинный шрифт, выделенный жирным курсивом></i>	Этот шрифт используется с угловым скобками в качестве заполнителей для определенного члена группы, который обозначается словами (например, <i><номер маршрутизатора></i>).  ПРИМЕЧАНИЕ: В последовательностях, которые необходимо ввести, угловые скобки опускаются, чтобы избежать путаницы с включением угловых скобок в текст для ввода.
CAPITAL LETTERS	Этот шрифт используется для обозначения клавиш клавиатуры (например: "нажмите Y , а затем нажмите ENTER ").
<i>Курсив</i>	Этот шрифт используется для цитирования. Цитата обычно является названием документа или фразой из другого документа (например: "Обзор системы <i>Dimetra IP</i> ").
→	Значок → (стрелка, указывающая вправо) используется для указания структуры меню или вкладки в инструкциях по выбору определенного пункта меню (например: File → Save) или вложенной вкладки меню.

Предисловие

Сведения о воздействии излучаемой радиочастотной энергии и руководство по технике безопасности для продукта

ВНИМАНИЕ:

Перед использованием этого продукта ознакомьтесь с прилагаемым к радиостанции буклетом "*Сведения о воздействии излучаемой радиочастотной энергии и руководство по технике безопасности для продукта*". В нем содержатся важные инструкции по безопасной эксплуатации, а также информация о воздействии радиочастотной энергии и контроле за ее воздействием для обеспечения соответствия применимым стандартам и нормативам.

Акустическая безопасность

Продолжительное воздействие звука с высоким уровнем громкости из любого источника может привести к временному или постоянному повреждению слуха. Чем выше громкость радиостанции, тем быстрее можно повредить слух.

Повреждение слуха из-за высокого уровня громкости может быть замечено не сразу и иметь накопительный эффект.

Для защиты слуха следуйте приведенным ниже инструкциям.

- Используйте минимальный уровень громкости, достаточный для выполнения требуемой задачи.
- Увеличивайте уровень громкости, только если вы находитесь в шумной окружающей обстановке.
- Уменьшайте уровень громкости перед подсоединением гарнитуры или микронаушника.
- Ограничьте время использования гарнитур или микронаушников при высоком уровне громкости.
- При использовании радиостанции без гарнитуры или микронаушника не прикладывайте динамик радиостанции непосредственно к уху.
- Если вы испытываете слуховой дискомфорт, слышите звон в ушах или речь звучит приглушенно, необходимо прекратить использование гарнитуры или микронаушника и проверить слух у врача.

Чтобы изменить уровень громкости, см. брошюру по технике безопасности для продукта или ПО для программирования радиостанций для настройки конфигурации комплектов для наблюдения.

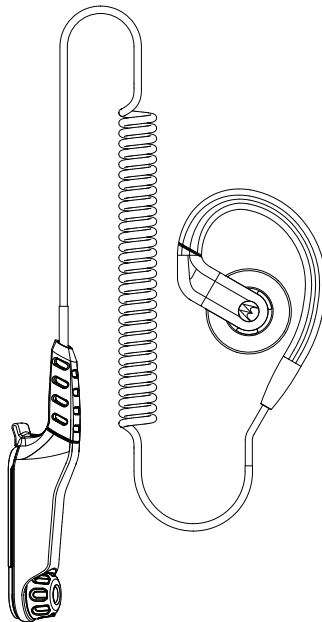
Глава 2

Обзор микронаушника

Данное руководство пользователя относится к следующему микронаушнику.

В комплект поставки микронаушника входят дополнительные ушные вкладыши трех размеров для более удобного крепления. Вы можете поворачивать ушной вкладыш для крепления на левом или правом ухе.

Рис. 1. Заушный микронаушник



2.1

Рекомендации по использованию



ВНИМАНИЕ:

- Для обеспечения оптимальных рабочих характеристик не закрывайте отверстие микрофона.
- Не наполняйте микронаушник водой.
- Выполняйте очистку микронаушника мягкой влажной тканью.
- Не используйте микронаушник до полного высыхания.

2.2

Подсоединение микронаушника

Предварительные требования.

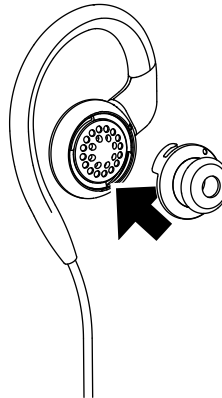
Выключите радиостанцию.

Процедура:

- 1 Подсоедините микронаушник к радиостанции.

- 2 Закрепите ушной вкладыш.

Рис. 2. Крепление ушного вкладыша



- 3 Поверните ушной вкладыш по часовой стрелке для разблокировки.
- 4 Поверните ушной вкладыш против часовой стрелки для блокировки.

Рис. 3. Блокировка ушного вкладыша

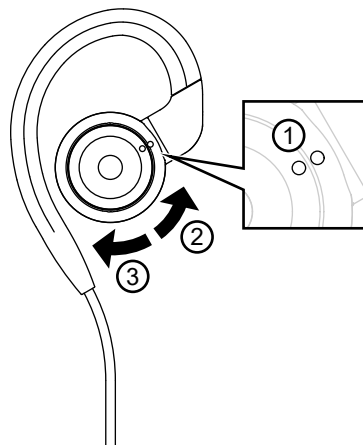
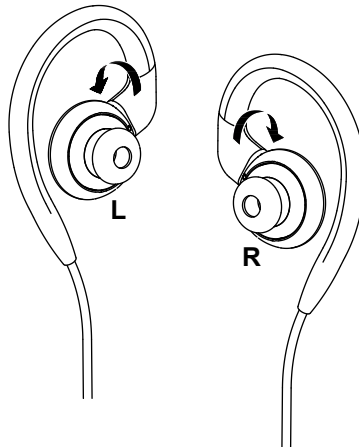


Табл. 1. Блокировка и разблокировка ушного вкладыша

Номер	Описание
1	Индикатор блокировки
2	Разблокировка
3	Блокировка

- 5 Поверните ушной вкладыш на 180°, чтобы отрегулировать его для ношения в левом или в правом ухе.

Рис. 4. Вращение на 180° в произвольном направлении



6 Включите радиостанцию и настройте комфортный для прослушивания уровень громкости. При подключении микронаушника к боковому разъему радиостанции ее динамик отключается, и звук воспроизводится только через динамик микронаушника.

Последующие требования.

Выключайте радиостанцию, прежде чем отсоединять микронаушник от бокового разъема.

2.3

Укладка кабеля

В этом разделе приведено описание рекомендуемого расположения кабеля.

Рис. 5. Рекомендуется

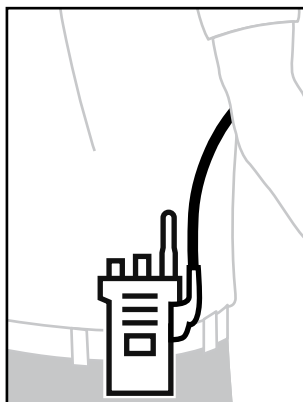
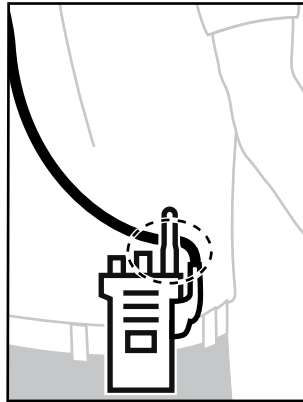


Рис. 6. Не рекомендуется



Для обеспечения оптимального радиуса действия и удобства работы рекомендуется избегать ситуаций, в которых кабель для подключения аксессуара пересекается с антенной радиостанции.

2.4

Запасные компоненты

Сведения об альтернативных размерах приведены в следующей таблице.

Рис. 7. Размер ушного вкладыша

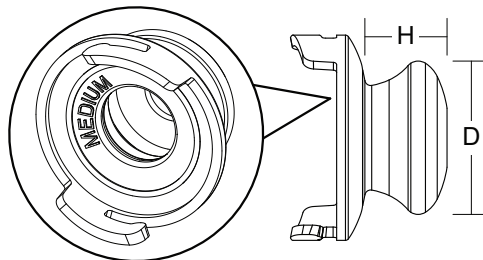


Табл. 2. Размеры ушного вкладыша

Размер	Высота (В)	Диаметр (Д)
Маленький	6,1 мм	12,5 мм
Средний	7,0 мм	13,0 мм
Большой	8,5 мм	14,0 мм

Табл. 3. Запасной компонент микронаушника

Номер по каталогу	Количество (штук в упаковке)	Описание
PMLN8068_	5	Ушной вкладыш (размер S)
PMLN8069_	5	Ушной вкладыш (размер M)
PMLN8070_	5	Ушной вкладыш (размер L)

2.5

Обслуживание и гарантия

Motorola Solutions предоставляет гарантию на аксессуар. Чтобы получить подробную информацию, свяжитесь с дилером Motorola Solutions или обратитесь по месту покупки.



ПРИМЕЧАНИЕ:

Действие гарантии прекращается в случае замены клиентом любой детали, не указанной в списке запасных компонентов.

Получение более подробной информации

Обратитесь к авторизованному дилеру Motorola Solutions или посетите веб-сайт www.motorolasolutions.com.