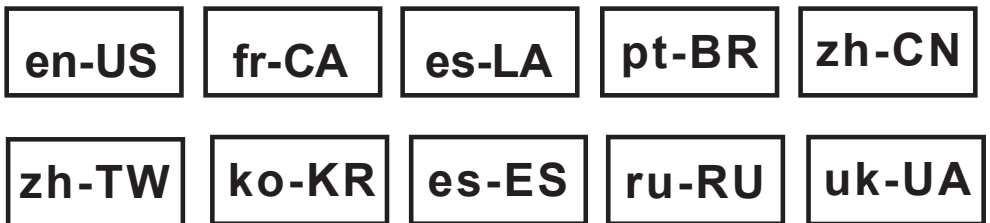




2-Wire Surveillance Kit with Loud Audio Translucent Tube Earpiece PMLN8342 User Manual



JANUARY 2022



Intellectual Property and Regulatory Notices

Copyrights

The Motorola Solutions products described in this document may include copyrighted Motorola Solutions computer programs. Laws in the United States and other countries preserve for Motorola Solutions certain exclusive rights for copyrighted computer programs. Accordingly, any copyrighted Motorola Solutions computer programs contained in the Motorola Solutions products described in this document may not be copied or reproduced in any manner without the express written permission of Motorola Solutions.

No part of this document may be reproduced, transmitted, stored in a retrieval system, or translated into any language or computer language, in any form or by any means, without the prior written permission of Motorola Solutions, Inc.

Trademarks

MOTOROLA, MOTO, MOTOROLA SOLUTIONS, and the Stylized M Logo are trademarks or registered trademarks of Motorola Trademark Holdings, LLC and are used under license. All other trademarks are the property of their respective owners.

License Rights

The purchase of Motorola Solutions products shall not be deemed to grant either directly or by implication, estoppel or otherwise, any license under the copyrights, patents or patent applications of Motorola Solutions, except for the normal non-exclusive, royalty-free license to use that arises by operation of law in the sale of a product.

Open Source Content

This product may contain Open Source software used under license. Refer to the product installation media for full Open Source Legal Notices and Attribution content.

European Union (EU) and United Kingdom (UK) Waste of Electrical and Electronic Equipment (WEEE) Directive



The European Union's WEEE directive and the UK's WEEE regulation require that products sold into EU countries and the UK must have the crossed-out wheeled bin label on the product (or the package in some cases). As defined by the WEEE directive, this crossed-out wheeled bin label means that customers and end-users in EU and UK countries should not dispose of electronic and electrical equipment or accessories in household waste.

Customers or end-users in EU and UK countries should contact their local equipment supplier representative or service centre for information about the waste collection system in their country.

Disclaimer

Please note that certain features, facilities, and capabilities described in this document may not be applicable to or licensed for use on a specific system, or may be dependent upon the characteristics of a specific mobile subscriber unit or configuration of certain parameters. Please refer to your Motorola Solutions contact for further information.

© 2022 Motorola Solutions, Inc. All Rights Reserved

Contact Us

The Centralized Managed Support Operations (CMSO) is the primary contact for technical support included in your organization's service agreement with Motorola Solutions.

Service agreement customers should be sure to call the CMSO in all situations listed under Customer Responsibilities in their agreement, such as:

- Before reloading software
- To confirm troubleshooting results and analysis before taking action

Your organization received support phone numbers and other contact information appropriate for your geographic region and service agreement. Use that contact information for the most efficient response. However, if needed, you can also find general support contact information on the Motorola Solutions website, by following these steps:

- 1 Enter motorolasolutions.com in your browser.
- 2 Ensure that your organization's country or region is displayed on the page. Clicking or tapping the name of the region provides a way to change it.
- 3 Select "Support" on the motorolasolutions.com page.

Comments

Send questions and comments regarding user documentation to documentation@motorolasolutions.com.

Provide the following information when reporting a documentation error:

- The document title and part number
- The page number or title of the section with the error
- A description of the error

Motorola Solutions offers various courses designed to assist in learning about the system. For information, go to <https://learning.motorolasolutions.com> to view the current course offerings and technology paths.

Contact Address

European Union Contact

Motorola Solutions,
Czerwone Maki 82,
30-392 Krakow, Poland

UK Contact

Motorola Solutions UK Ltd.,
Nova South, 160 Victoria Street,
London, SW1E 5LB,
United Kingdom

Certification Marks



Icon Conventions

The documentation set is designed to give the reader more visual clues. The following graphic icons are used throughout the documentation set.



DANGER: The signal word DANGER with the associated safety icon implies information that, if disregarded, will result in death or serious injury.



WARNING: The signal word WARNING with the associated safety icon implies information that, if disregarded, could result in death or serious injury, or serious product damage.



CAUTION: The signal word CAUTION with the associated safety icon implies information that, if disregarded, may result in minor or moderate injury, or serious product damage.

CAUTION: The signal word CAUTION may be used without the safety icon to state potential damage or injury that is not related to the product.




IMPORTANT: IMPORTANT statements contain information that is crucial to the discussion at hand, but is not CAUTION or WARNING. There is no warning level associated with the IMPORTANT statement.



NOTE: NOTICE contains information more important than the surrounding text, such as exceptions or preconditions. They also refer the reader elsewhere for additional information, remind the reader how to complete an action (when it is not part of the current procedure, for instance), or tell the reader where something is on the screen. There is no warning level associated with a notice.

Style Conventions

The following style conventions are used:

Convention	Description
Bold	This typeface is used for names of, for instance, windows, buttons, and labels when these names appear on the screen (example: the Alarms Browser window). When it is clear that we are referring to, for instance, a button, the name is used alone (example: Click OK).
Monospacing font in bold	This typeface is used for words to be typed in exactly as they are shown in the text (example: In the Address field, type <code>http://ucs01.ucs:9080/</code>).
Monospacing font	This typeface is used for messages, prompts, and other text displayed on the computer screen (example: A new trap destination has been added).
<i><Monospacing font in bold Italic></i>	This typeface is used with angle brackets as placeholders for a specific member of the group that the words represent (example: <i><router number></i>).  NOTE: In sequences to be typed in, the angle brackets are omitted to avoid confusion whether to include the angle brackets in the text to be typed.
CAPITAL LETTERS	This typeface is used for keyboard keys (example: Press Y, and then press ENTER).
<i>Italic</i>	This typeface is used for citations. A citation usually is the name of a document or a phrase from another document (example: <i>Dimetra IP System Overview</i>).
→	An → (arrow pointing right) is used for indicating the menu or tab structure in instructions on how to select a certain menu item (example: File → Save) or a certain sub-tab.

Foreword

RF Energy Exposure and Product Safety Guide

CAUTION: Before using this product, read the *RF Energy Exposure and Product Safety Guide* that ships with the radio which contains instructions for safe usage and RF energy awareness and control for compliance with applicable standards and regulation.

Acoustic Safety

Exposure to loud noises from any source for extended periods of time may temporarily or permanently affect your hearing. The louder the radio volume, the less time is required before your hearing can be affected. Hearing damage from loud noise is sometimes undetectable at first and can have a cumulative effect. To protect your hearing:

Follow the following guidelines to protect your hearing:

- Use the lowest volume necessary to do your job.
- Turn up the volume only if you are in noisy surroundings.
- Turn down the volume before attaching headset or earpiece.
- Limit the amount of time you use headsets or earpieces at high volume.
- When using the radio without a headset or earpiece, do not place the speaker of the radio directly against your ear.
- If you experience hearing discomfort, ringing in your ears, or muffled speech, you should stop listening to your radio through your headset or earpiece, and have your hearing checked by your doctor. To change the volume level, refer to *Radio Product Safety Leaflet* or *CPS for Surveillance extra loud (xL) Kit Configurations*.

Chapter 1

Earpiece Overview

This user manual describes the 2-Wire Loud Audio Translucent Tube earpiece.

Figure 1: Over-the-Ear Earpiece

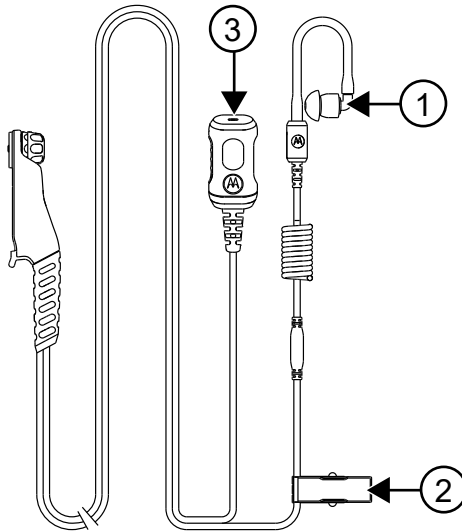
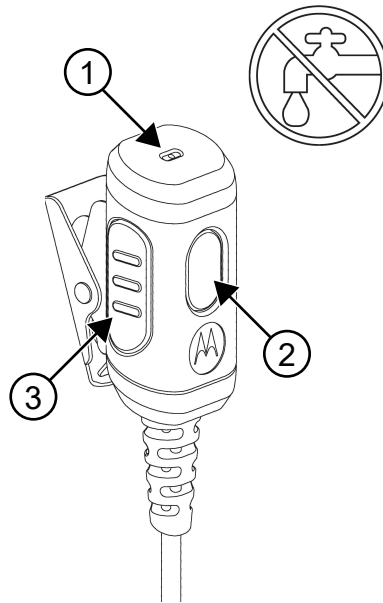


Table 1: Earpiece Overview and Description

Indicator	Description
1	Translucent Acoustic Tube (Replaceable)
2	Metal Clip
3	Push-to-Talk, Microphone and Programmable button Module

Figure 2: Push-to-Talk, Microphone, and Programmable Button Module Overview and Description



Indicator-	Description
1	Microphone
2	Programmable button
3	Push-to-Talk

Operation



CAUTION: Turn off the device while attaching and detaching the earpiece.

Chapter 2

Recommended Practices for Over-the-Ear Earpiece

This section provides the recommended practices for the earpiece.



CAUTION:

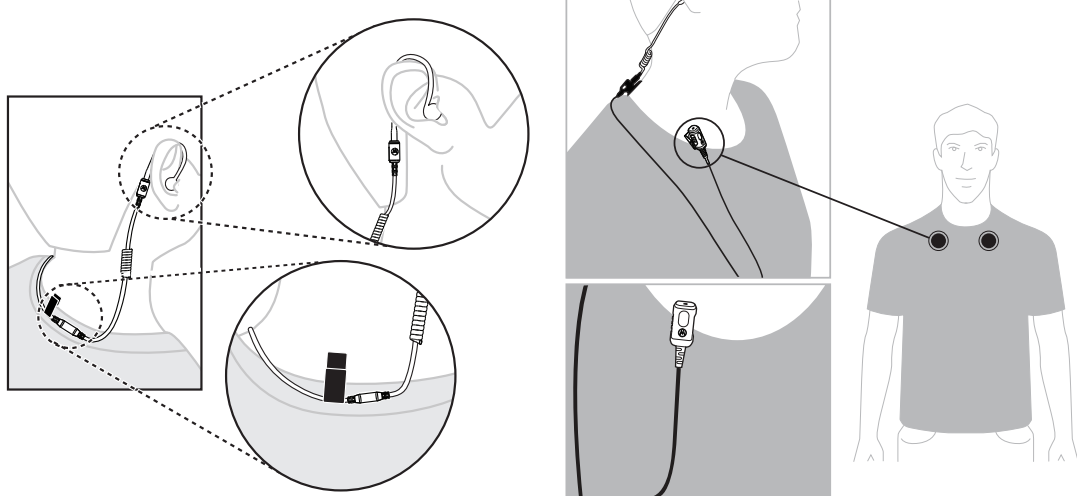
- Do not cover the microphone port for optimum performance.
- Do not fill the earpiece with water.
- Clean the earpiece with soft damp cloth.
- Do not use the earpiece until completely dry.

Chapter 3

Recommended Wearing Position

This section describes the earpiece recommended wearing position.

Figure 3: Over-the-Ear Earpiece Wearing Position



Chapter 4

Cable Management

This section describes the recommended cable position.

Figure 4: Recommended

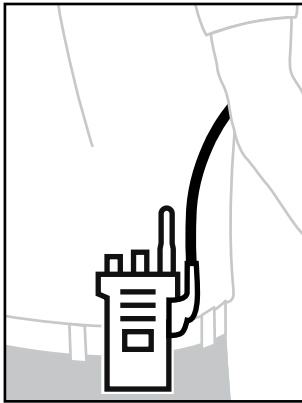
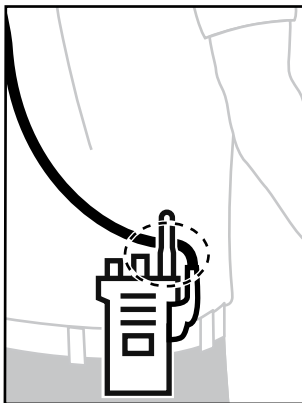


Figure 5: Not Recommended



To ensure optimum range and user experience, it is recommended to avoid crossing accessory cable with the radio antenna.

Chapter 5

Replacement Parts

Table 2: Earpiece Replacement Parts

Part Number	Quantity Per Pack	Description
RLN4760_	1	Right Earpiece (Size S)
RLN4761_	1	Right Earpiece (Size M)
RLN4762_	1	Right Earpiece (Size L)
RLN4763_	1	Left Earpiece (Size S)
RLN4764_	1	Left Earpiece (Size M)
RLN4765_	1	Left Earpiece (Size L)
RLN6511_	1	Ultra Earpiece (Size S)
RLN6512_	1	Ultra Earpiece (Size M)
RLN6513_	1	Ultra Earpiece (Size L)
PMLN8092_	1	Acoustic Tube with Rubber Earbud

Chapter 6

Translucent Acoustic Tube Replacement

This section describes how the translucent acoustic tube is replaced.

Figure 6: Translucent Acoustic Tube Replacement

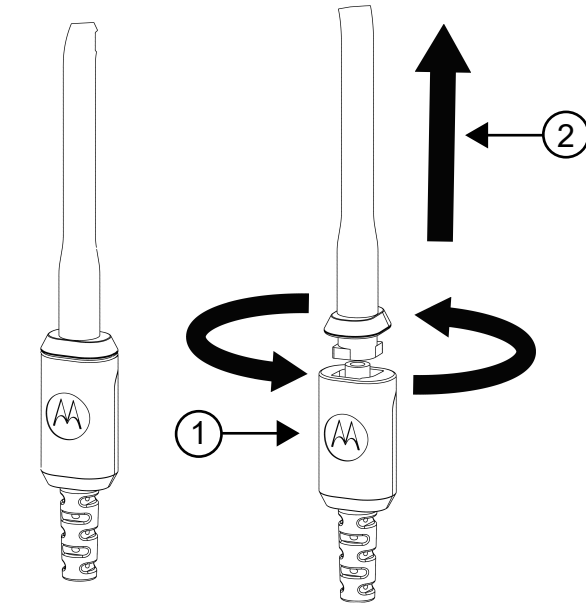


Table 3: Translucent Acoustic Tube Replacement Description

Indicator	Description
1	Rotate
2	Pull

Chapter 7

Service and Warranty

Motorola Solutions offers warranty for your accessory. Refer to your Motorola Solutions dealer or point-of-purchase for detailed information.



NOTE: Warranty is void after customer replacement of any parts other than replacement parts listed.

For More Information

Contact Motorola Solutions Authorized Dealer or visit us at www.motorolasolutions.com.



Guide d'utilisation de la trousse de surveillance avec écouteur à 2 fils à haut volume avec tube transparent PMLN8342

JANVIER 2022

© 2022 Motorola Solutions, Inc. All rights reserved



MN008417A01-AB

Propriété intellectuelle et avis réglementaires

Droits d'auteur

Les produits Motorola Solutions décrits dans ce document peuvent inclure des programmes informatiques protégés par des droits d'auteur de Motorola Solutions. Les lois des États-Unis et d'autres pays réservent à Motorola Solutions certains droits exclusifs pour les programmes informatiques protégés par droits d'auteur. Par conséquent, tout programme informatique protégé par droits d'auteur de Motorola Solutions compris dans les produits Motorola Solutions décrits dans le présent document ne peut être copié ni reproduit de quelque manière que ce soit sans l'autorisation écrite expresse de Motorola Solutions.

Aucune partie du présent document ne peut être reproduite, transmise, stockée dans un système de recherche documentaire ou traduite dans une autre langue ou dans un langage informatique, sous quelque forme ou par quelque moyen que ce soit, sans l'autorisation écrite préalable de Motorola Solutions, Inc.

Marques de commerce

MOTOROLA, MOTO, MOTOROLA SOLUTIONS et le logo au M stylisé sont des marques de commerce ou des marques déposées de Motorola Trademark Holdings, LLC et sont utilisées sous licence. Toutes les autres marques de commerce sont la propriété de leurs détenteurs respectifs.

Droits de licence

L'achat de produits Motorola Solutions ne peut être considéré comme une transaction octroyant directement, par inférence, estoppel ou autrement une licence en vertu des droits d'auteur, des droits de brevets ou d'une demande de brevet de Motorola Solutions, à l'exception d'une licence d'utilisation normale et non exclusive, libre de toute redevance, prévue par la loi lors de la vente d'un produit.

Contenu à code source libre

Ce produit peut contenir des logiciels libres utilisés sous licence. Reportez-vous au support d'installation du produit pour obtenir tous les avis juridiques relatifs aux logiciels libres et aux contenus d'attribution.

Directive sur la mise au rebut des équipements électriques et électroniques (DEEE) de l'Union européenne (UE) et du Royaume-Uni (R.-U.)



La directive DEEE de l'Union européenne et les réglementations DEEE du Royaume-Uni exigent que les produits (ou leur emballage, dans certains cas) vendus dans les pays de l'UE ou au Royaume-Uni portent l'étiquette de la poubelle barrée. Comme le définit la directive DEEE, cette étiquette de poubelle barrée signifie que les clients et les utilisateurs finaux dans les pays de l'UE et du R.-U. ne doivent pas jeter les équipements électriques et électroniques ou leurs accessoires dans les ordures domestiques.

Les clients ou les utilisateurs finaux dans les pays de l'UE et du R.-U. doivent communiquer avec le représentant ou le centre de service de leur fournisseur d'équipement pour obtenir de l'information sur le système de collecte des déchets de leur pays.

Avis de non-responsabilité

Veillez noter que certaines fonctionnalités, installations et capacités décrites dans ce document pourraient ne pas s'appliquer ou être accordées sous licence pour l'utilisation sur un système particulier ou pourraient dépendre des caractéristiques d'une unité mobile d'abonné ou de la configuration de certains paramètres. Veuillez consulter votre personne-ressource chez Motorola Solutions pour en savoir plus.

© 2022 Motorola Solutions, Inc. Tous droits réservés

Communiquer avec nous

Le centre des opérations de soutien centralisé « Centralized Managed Support Operations » (CMSO) est le point de contact principal pour le soutien technique compris dans l'entente de service de votre organisation avec Motorola Solutions.

Les clients disposant d'ententes de service doivent s'assurer d'appeler le CMSO dans toutes les situations énumérées dans la section Responsabilités du client de leur entente de service, notamment :

- Avant le rechargement du logiciel
- Pour confirmer les résultats du dépannage et de l'analyse avant de prendre des mesures

Votre entreprise a reçu les numéros de téléphone du soutien et d'autres coordonnées appropriées à votre région géographique et à votre entente de service. Utilisez ces coordonnées pour obtenir la meilleure réponse possible. Cependant, si nécessaire, vous pouvez également trouver les coordonnées du soutien général sur le site Web de Motorola Solutions, en suivant ces étapes :

- 1 Entrez motorolasolutions.com dans votre navigateur.
- 2 Vous devez vous assurer que le pays ou la région de votre organisation se trouve sur la page. Cliquez ou appuyez sur le nom de la région pour changer celle-ci.
- 3 Sélectionnez « Soutien » à la page motorolasolutions.com.

Commentaires

Envoyez vos questions et commentaires sur la documentation à l'adresse documentation@motorolasolutions.com.

Pour signaler une erreur dans la documentation, veuillez fournir l'information suivante :

- Le titre et le numéro de pièce du document
- Le numéro de page ou le titre de la section contenant l'erreur
- Une description de l'erreur

Motorola Solutions offre plusieurs cours conçus pour vous aider à apprendre à utiliser le système. Pour en savoir davantage et consulter la liste des cours actuellement offerts et les parcours technologiques, visitez <https://learning.motorolasolutions.com>.

Adresse de communication

Pour l'Union européenne, communiquez avec :

Motorola Solutions,
Czerwone Maki 82,
30-392 Krakow, Pologne

Contact R.-U.

Motorola Solutions UK Ltd.,
Nova South, 160 Victoria Street,
Londres, SW1E 5LB,
Royaume-Uni

Marques de certification



Conventions des icônes

La documentation est conçue pour donner au lecteur plus d'indices visuels. Les icônes suivantes sont utilisées dans toute la documentation.



DANGER :

Le mot-indicateur DANGER avec l'icône de sécurité associée comprend de l'information qui, si elle est ignorée, peut entraîner la mort ou des blessures graves.



AVERTISSEMENT :

Le mot-indicateur AVERTISSEMENT avec l'icône de sécurité associée comprend de l'information qui, si elle est ignorée, peut entraîner la mort ou des blessures graves ou de graves dommages au produit.



MISE EN GARDE :

Le mot-indicateur MISE EN GARDE avec l'icône de sécurité associée comprend de l'information qui, si elle est ignorée, peut entraîner des blessures mineures ou modérées ou de graves dommages au produit.

MISE EN GARDE :

Le mot-indicateur MISE EN GARDE peut être utilisé sans l'icône de sécurité pour signaler de possibles blessures ou dommages qui ne sont pas liés au produit.



IMPORTANT :

Les énoncés avec le mot-indicateur IMPORTANT contiennent de l'information cruciale sur le sujet abordé, mais ne sont pas des MISES EN GARDE ni des AVERTISSEMENTS. Aucun niveau d'avertissement n'est associé aux énoncés « IMPORTANT ».




REMARQUE :

Un AVIS contient des informations plus importantes que le texte avoisinant, comme des exceptions ou des conditions préalables. Les avis peuvent également renvoyer le lecteur ailleurs pour des renseignements supplémentaires, lui rappeler comment effectuer une action (lorsqu'elle ne fait pas partie de la présente procédure, par exemple) ou lui dire où se trouve quelque chose à l'écran. Aucun niveau d'avertissement n'est associé à un avis.

Conventions de style

Les conventions de style suivantes sont utilisées :

Convention	Description
Gras	Ce type de police est utilisé pour les noms de fenêtres, de touches et d'étiquettes, lorsque ces noms apparaissent à l'écran (par exemple : fenêtre Navigateur d'alarmes). Lorsqu'il est clair que nous faisons référence, par exemple, à une touche, le nom est utilisé seul (exemple : Cliquez sur OK).
Monospacing font in bold	Ce type de police est utilisé pour les mots qui doivent être tapés exactement comme ils sont illustrés dans le texte (exemple : Dans le champs Address (Adresse), tapez <code>http://ucs01.ucs:9080/</code>).
Police à espacement constant	Ce type de police est utilisé pour les messages, les messages-guides et autres textes affichés à l'écran de l'ordinateur (exemple : Une nouvelle destination de rejet a été ajoutée).
<Monospacing font in bold Italic>	Ce type de police est utilisé avec des crochets en chevron pour identifier un paramètre fictif pour un membre spécifique du groupe que les mots représentent (par exemple : <router number>).
	 REMARQUE : Dans les séquences à taper, les crochets en chevron sont omis afin d'éviter toute confusion quant à l'inclusion des crochets dans le texte à taper.
MAJUSCULES	Ce type de caractères est utilisé pour les touches de clavier (exemple : Appuyez sur Y, puis sur ENTRÉE).
<i>Italique</i>	Ce type de police est utilisé pour les citations. Une citation est habituellement le nom d'un document ou une phrase provenant d'un autre document (par exemple : <i>Présentation du système Dimetra IP</i>).
→	Un signe → (flèche pointant vers la droite) sert à indiquer la structure de menu ou d'onglet dans les instructions pour sélectionner un élément de menu (par exemple : Fichier → Enregistrer) ou un sous-onglet particulier.

Avant-propos

Exposition aux radiofréquences et sécurité du produit

MISE EN GARDE :

Avant d'utiliser ce produit, lisez le guide *Exposition aux radiofréquences et sécurité du produit* inclus avec la radio, lequel contient d'importantes instructions de fonctionnement pour une utilisation sécuritaire et des informations sur l'exposition aux fréquences radioélectriques afin d'assurer la conformité aux normes et règlements applicables.

Protection de l'ouïe

Une exposition à des bruits forts en provenance de n'importe quelle source pendant de longues périodes pourrait affecter votre audition de manière temporaire ou permanente. Plus le volume sonore de la radio est élevé, plus votre audition peut se détériorer rapidement. Des dommages auditifs dus à l'exposition à des bruits forts peuvent d'abord être indétectables, mais ceux-ci ont parfois des effets cumulatifs. Pour protéger votre audition :

Suivez ces directives pour protéger votre ouïe :

- Réglez le volume le plus bas possible pour effectuer votre travail.
- Montez le volume seulement si vous vous trouvez dans un environnement bruyant.
- Réduisez le volume avant de brancher un casque ou un écouteur.
- Limitez la période de temps d'utilisation du casque ou de l'écouteur à volume élevé.
- Lorsque vous utilisez la radio sans casque ni écouteur, ne placez pas le haut-parleur de la radio directement sur votre oreille.
- Si vous ressentez une gêne auditive, que vous entendez des sifflements ou que les conversations sont étouffées, vous devez cesser d'utiliser votre radio avec un casque ou un écouteur et consulter votre médecin pour faire vérifier votre audition. Pour changer le niveau de volume, reportez-vous à la *brochure sur la sécurité du produit* ou à Configurations du *CPS* extra fort (xL) pour trousse de surveillance.

Chapitre 1

Présentation de l'écouteur

Ce guide d'utilisation décrit l'écouteur à 2 fils à haut volume avec tube transparent.

Figure 1 : Écouteur couvre-oreille

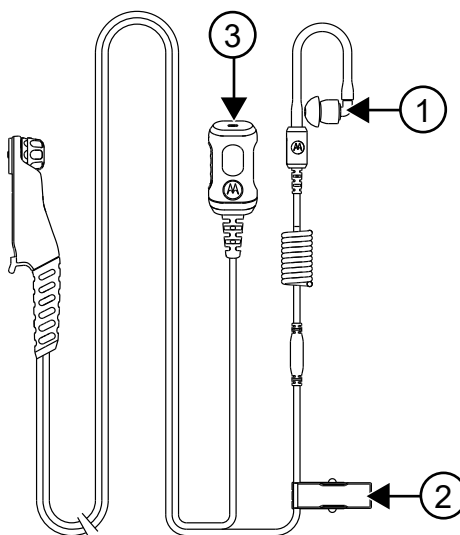
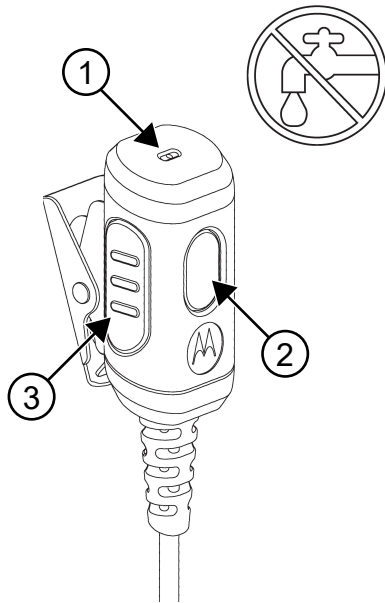


Tableau 1 :Aperçu et description de l'écouteur

Voyant	Description
1	Tube acoustique transparent (remplaçable)
2	Pince en métal
3	Module des boutons Presser pour parler, du microphone et programmable

Figure 2 : Aperçu et description du module des boutons Presser pour parler, du microphone et programmable



Voyant-	Description
1	Microphone
2	Bouton programmable
3	Presser pour Parler

Utilisation



MISE EN GARDE :
Éteignez l'appareil lorsque vous fixez ou retirez l'écouteur.

Chapitre 2

Pratiques recommandées pour l'écouteur couvre-oreille

Cette section décrit les pratiques recommandées pour l'écouteur.



MISE EN GARDE :

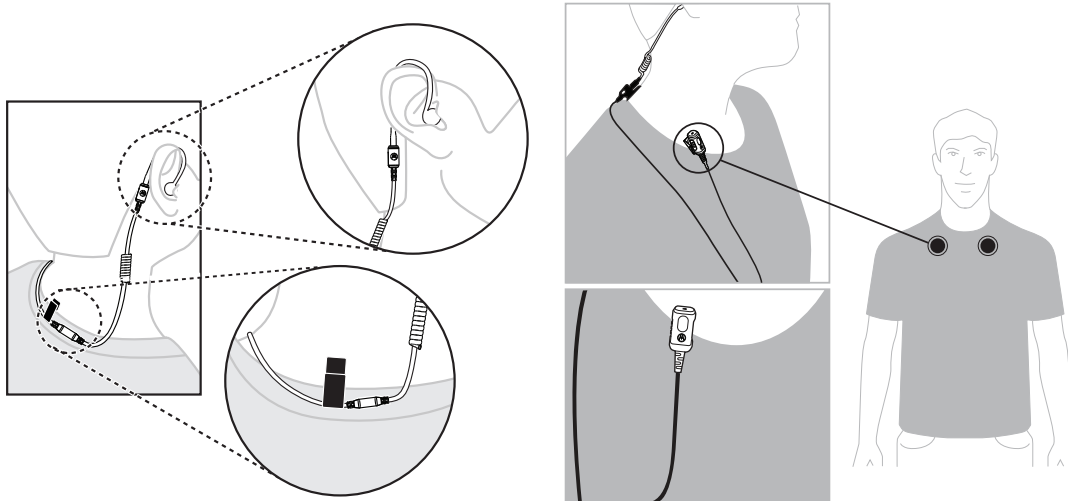
- Ne couvrez pas le port du microphone pour une performance optimale.
- Ne remplissez pas l'écouteur d'eau.
- Nettoyez l'écouteur avec un linge humide doux.
- N'utilisez pas l'écouteur tant qu'il n'est pas complètement sec.

Chapitre 3

Position de port recommandée

Cette section décrit la position de port recommandée de l'écouteur.

Figure 3 : Position de port de l'écouteur couvre-oreille



Chapitre 4

Gestion des câbles

Cette section décrit la position recommandée du câble.

Figure 4 : Recommandé

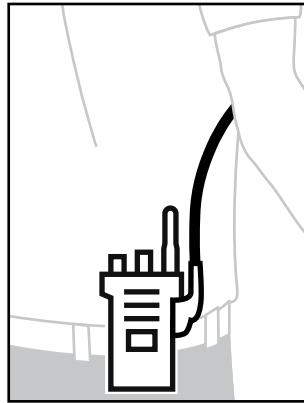
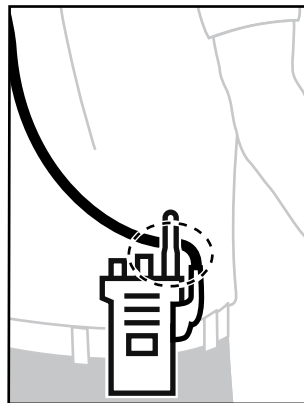


Figure 5 : Non recommandé



Pour assurer une portée et une expérience utilisateur optimales, il est recommandé d'éviter de croiser un câble d'accessoire avec l'antenne de la radio.

Chapitre 5

Pièces de rechange

Tableau 2 : Pièces de rechange de l'écouteur

Numéro de pièce	Quantité par emballage	Description
RLN4760_	1	Écouteur droit (taille P)
RLN4761_	1	Écouteur droit (taille M)
RLN4762_	1	Écouteur droit (taille G)
RLN4763_	1	Écouteur gauche (taille P)
RLN4764_	1	Écouteur gauche (taille M)
RLN4765_	1	Écouteur gauche (taille G)
RLN6511_	1	Écouteur Ultra (taille P)
RLN6512_	1	Écouteur Ultra (taille M)
RLN6513_	1	Écouteur Ultra (taille G)
PMLN8092_	1	Tube acoustique avec embout en caoutchouc

Chapitre 6

Remplacement du tube acoustique transparent

Cette section décrit le remplacement du tube acoustique transparent.

Figure 6 : Remplacement du tube acoustique transparent

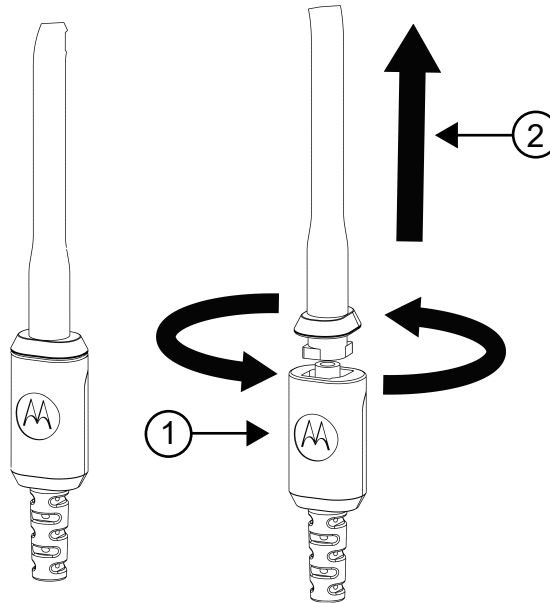


Tableau 3 :Description du remplacement du tube acoustique transparent

Voyant	Description
1	Faire pivoter
2	Extraire

Chapitre 7

Service et garantie

Motorola Solutions offre une garantie pour votre accessoire. Consultez votre détaillant Motorola Solutions ou votre point de vente pour obtenir des renseignements détaillés.



REMARQUE :

La garantie sera nulle si le client remplace des pièces autres que les pièces de rechange indiquées.

Pour en savoir plus

Communiquez avec le détaillant autorisé Motorola Solutions ou visitez le site www.motorolasolutions.com.



Manual del usuario del kit de vigilancia de 2 cables con auricular de tubo transparente y audio fuerte PMLN8342

ENERO 2022

© 2022 Motorola Solutions, Inc. All rights reserved



MN008417A01-AB

Propiedad intelectual y avisos normativos

Derechos de autor

Entre los productos Motorola Solutions que se describen en esta documentación, se pueden incluir programas informáticos de Motorola Solutions que están protegidos por derechos de autor. Las leyes de Estados Unidos y de otros países preservan ciertos derechos exclusivos para Motorola Solutions respecto de los programas informáticos protegidos por derechos de autor. Del mismo modo, los programas informáticos protegidos por derechos de autor de Motorola Solutions incluidos en los productos de Motorola Solutions que se describen en este manual no podrán ser copiados ni reproducidos de ninguna forma, sin el expreso consentimiento por escrito de Motorola Solutions.

Ninguna parte de este documento se puede reproducir, transmitir, almacenar en un sistema recuperable ni traducir a ningún idioma ni lenguaje informático, de ninguna forma ni por ningún medio, sin la autorización expresa por escrito de Motorola Solutions, Inc.

Marcas comerciales

MOTOROLA, MOTO, MOTOROLA SOLUTIONS y el logotipo de la M estilizada son marcas comerciales o marcas comerciales registradas de Motorola Trademark Holdings, LLC y se utilizan bajo licencia. Todas las demás marcas comerciales pertenecen a sus respectivos propietarios.

Derechos de licencia

No se considerará que la compra de productos Motorola Solutions otorgue, en forma directa, implícita, por exclusión ni de ningún otro modo, una licencia sobre los derechos de autor, patentes o aplicaciones de patentes de Motorola Solutions, excepto la licencia normal, no exclusiva y libre de regalías de uso que surge de las consecuencias legales de la venta de un producto.

Contenido de código abierto

Este producto puede contener un software de código abierto utilizado bajo licencia. Consulte los medios de instalación del producto para obtener el contenido completo de Atribución y Avisos legales de código abierto.

Directiva de Residuos de Aparatos Eléctricos y Electrónicos (RAEE) de la Unión Europea (UE) y el Reino Unido (UK)



En la Directiva de RAEE de la Unión Europea y el Reino Unido, se exige que los productos que se venden en los países de la UE y en el Reino Unido tengan la etiqueta de un bote de basura tachado sobre el producto (o en el paquete en algunos casos). Como se define en la Directiva de RAEE, esta etiqueta con un bote de basura tachado indica que los clientes y los usuarios finales en los países de la UE y el Reino Unido no deben botar equipos ni accesorios eléctricos y electrónicos en la basura doméstica.

Los clientes o los usuarios finales en los países de la UE y en el Reino Unido deben comunicarse con su representante distribuidor de equipos o centro de servicio locales para obtener información sobre el sistema de recolección de residuos de su país.

Exención de responsabilidad

Tenga en cuenta que determinadas funciones, instalaciones y capacidades que se describen en este documento podrían no ser aplicables o no tener licencia para su uso en un sistema específico, o bien

pueden ser dependientes de las características de una unidad del suscriptor móvil específico o la configuración de ciertos parámetros. Comuníquese con un representante de Motorola Solutions para obtener más información.

© 2022 Motorola Solutions, Inc. Todos los derechos reservados.

Comuníquese con nosotros

El equipo de Operaciones Centralizadas de Soporte Administrado (CMSO) es el principal contacto para solicitar asistencia técnica incluida en el contrato de servicio de su organización con Motorola Solutions.

Los clientes con contrato de servicio deben llamar a CMSO en todas las situaciones que se mencionan en la sección “Responsabilidades del cliente” de su contrato, por ejemplo:

- Antes de volver a cargar el software.
- Para confirmar los resultados y análisis de la solución de problemas antes de tomar medidas.

Su organización recibió números telefónicos de asistencia y otros datos de contacto de acuerdo con su región geográfica y contrato de servicio. Use esa información de contacto para obtener una respuesta más eficaz. Sin embargo, si es necesario, también puede encontrar información de contacto de asistencia general en el sitio web de Motorola Solutions si sigue estos pasos:

- 1 Ingrese a motorolasolutions.com en su navegador.
- 2 Asegúrese de que el país o la región de su organización aparezcan en la página. Haga clic en el nombre de la región o presiónela para cambiarla.
- 3 Seleccione “Soporte” en la página motorolasolutions.com.

Comentarios

Envíe preguntas y comentarios sobre la documentación del usuario a documentation@motorolasolutions.com.

Proporcione la siguiente información cuando informe sobre un error de documentación:

- El título del documento y el número de pieza.
- El número de página o el título de la sección que contiene el error.
- Una descripción del error.

Motorola Solutions ofrece diversos cursos diseñados para ayudar a conocer el sistema. Para obtener información, vaya a <https://learning.motorolasolutions.com> a fin de ver las ofertas de cursos actuales y las rutas tecnológicas.

Dirección de contacto

Contacto de la Unión Europea

Motorola Solutions,
Czerwone Maki 82,
30-392 Cracovia, Polonia

Contacto del Reino Unido

Motorola Solutions UK Ltd.,
Nova South, 160 Victoria Street,
Londres, SW1E 5LB,
Reino Unido

Marcas de certificación



Convenciones de íconos

El conjunto de documentación está diseñado para proporcionar al lector indicaciones visuales adicionales. Los siguientes íconos gráficos se usan en todo el conjunto de documentación.



PELIGRO:

La palabra de señal PELIGRO con el ícono de seguridad asociado indican información que, si se ignora, provocará la muerte o heridas graves.



ADVERTENCIA:

La palabra de señal ADVERTENCIA con el ícono de seguridad asociado indican información que, si se ignora, puede provocar la muerte, heridas graves o un daño grave al producto.



PRECAUCIÓN:

La palabra de señal PRECAUCIÓN con el ícono de seguridad asociado indican información que, si se ignora, podría provocar heridas leves o moderadas, o un daño grave al producto.

PRECAUCIÓN:

La palabra de señal PRECAUCIÓN puede usarse sin el ícono de seguridad para indicar posibles daños o heridas no relacionados con el producto.



IMPORTANTE:

Las declaraciones identificadas con la palabra IMPORTANTE contienen información que es fundamental para el tema tratado, pero que no se considera una PRECAUCIÓN ni una ADVERTENCIA. No hay ningún nivel de advertencia asociado con la declaración IMPORTANTE.




NOTA:

El AVISO contiene información más importante que el texto circundante, como excepciones o condiciones previas. En los avisos, también se dirige al lector a información adicional, se le recuerda cómo completar una acción (por ejemplo, cuando no es parte del procedimiento actual) o se le indica dónde está algo en la pantalla. No hay ningún nivel de advertencia asociado con un aviso.

Convenciones de estilo

Se utilizan las siguientes convenciones de estilo:

Convención	Descripción
Negrita	Este tipo de letra se usa para nombres (por ejemplo: nombres de ventanas, botones y etiquetas) cuando aparecen en la pantalla (por ejemplo: la ventana Navegador de alarmas). Cuando está claro que nos referimos, por ejemplo, a un botón, el nombre se usa solo (por ejemplo: haga clic en Aceptar).
Monospacing font in bold	Este tipo de letra se utiliza para palabras que se escriben exactamente como se muestran en el texto (por ejemplo: En el campo Dirección , escriba <code>http://ucs01.ucs:9080/</code>).
Fuente con un solo espacio	Este tipo de letra se utiliza para mensajes, indicaciones y otros tipos de texto que se muestran en la pantalla de la computadora (por ejemplo: <code>Se agregó un nuevo destino de captura</code>).
<i><Monospacing font in bold Italic></i>	Este tipo de letra se utiliza con paréntesis angulares como marcadores de posición para un miembro específico del grupo que las palabras representan (por ejemplo: <i><router number></i>).
	 NOTA: En las secuencias que se van a escribir, los paréntesis angulares se omiten para evitar alguna confusión con respecto a si incluir los paréntesis angulares en el texto que se va a escribir.
MAYÚSCULAS	Este tipo de letra se utiliza para las teclas del teclado (por ejemplo: presione Y; luego, INTRO).
<i>Cursiva</i>	Este tipo de letra se usa para citas. Una cita suele ser el nombre de un documento o una frase de otro documento (por ejemplo: <i>Descripción general del sistema Dimetra IP</i>).
→	Una → (flecha a la derecha) se utiliza para indicar la estructura de menú o pestaña en las instrucciones sobre cómo seleccionar un determinado elemento del menú (por ejemplo: Archivo → Guardar) o una subpestaña determinada.

Prefacio

Guía de seguridad del producto y exposición a energía de radiofrecuencia

PRECAUCIÓN:

Antes de utilizar este producto, lea la *Guía de seguridad del producto y exposición a energía de radiofrecuencia* que se incluye con el radio, la cual contiene instrucciones para un uso seguro y conocimiento y control de la energía de radiofrecuencia, a fin de cumplir con los estándares y reglamentos correspondientes.

Protección acústica

La exposición a ruidos fuertes de cualquier fuente durante períodos prolongados podría afectar la audición de manera temporal o permanente. Cuanto más alto sea el volumen del radio, más rápido se verá afectada la audición. En ocasiones, el daño a la audición provocado por ruidos fuertes no es detectable en un principio y puede tener efecto acumulativo. Para proteger la audición, realice las siguientes acciones:

Siga las pautas que aparecen a continuación para proteger su audición:

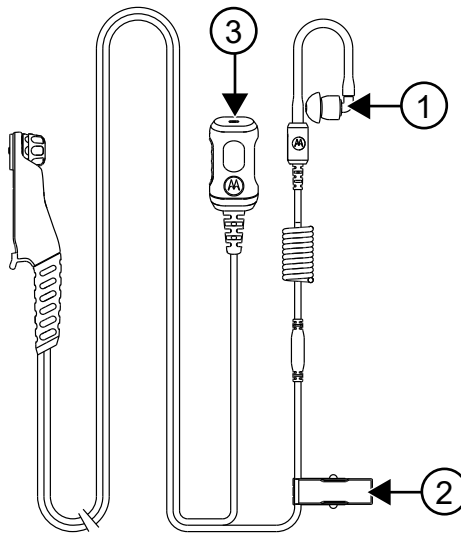
- Utilice el volumen más bajo que necesite para hacer su trabajo.
- Aumente el volumen solo si se encuentra en un ambiente ruidoso.
- Reduzca el volumen antes de conectar los auriculares o los audífonos.
- Restrinja el tiempo durante el cual usa los auriculares o los audífonos con un volumen alto.
- Cuando use el radio sin auriculares o audífonos, no coloque el altavoz del radio directamente en la oreja.
- Si experimenta molestias para escuchar, zumbidos en los oídos o no escucha bien cuando le hablan, debe dejar de escuchar el radio a través del audífono o auricular y acudir a un médico para que revise su audición. Para cambiar el nivel de volumen, consulte el *Folleto de seguridad del producto del radio* o *CPS* para obtener información sobre la configuración del kit de vigilancia con volumen extra fuerte (XL).

Capítulo 1

Descripción general del auricular

En este manual del usuario, se describe el auricular de 2 cables con tubo transparente y audio fuerte.

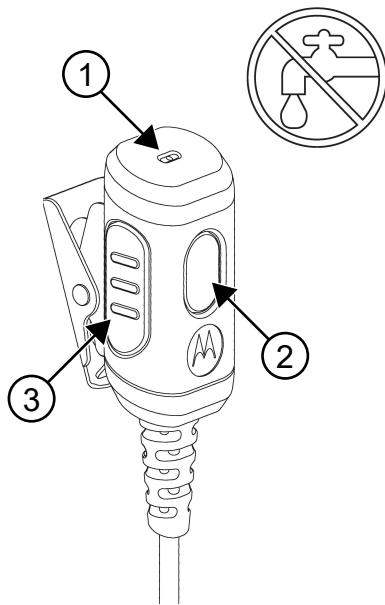
Figura 1 : Auricular externo



Mesa 1 : Descripción general del auricular

Indicador	Descripción
1	Tubo acústico transparente (reemplazable)
2	Clip de metal
3	Módulo de botón programable, micrófono y Push-to-Talk

Figura 2 : Descripción general del módulo de botón programable, micrófono y Push-to-Talk



Indicador	Descripción
1	Micrófono
2	Botón programable
3	Push-to-Talk

Operación



PRECAUCIÓN:

Apague el dispositivo mientras conecta y desconecta el auricular.

Capítulo 2

Prácticas recomendadas para auriculares externos

En esta sección, se describen las prácticas recomendadas para el auricular.



PRECAUCIÓN:

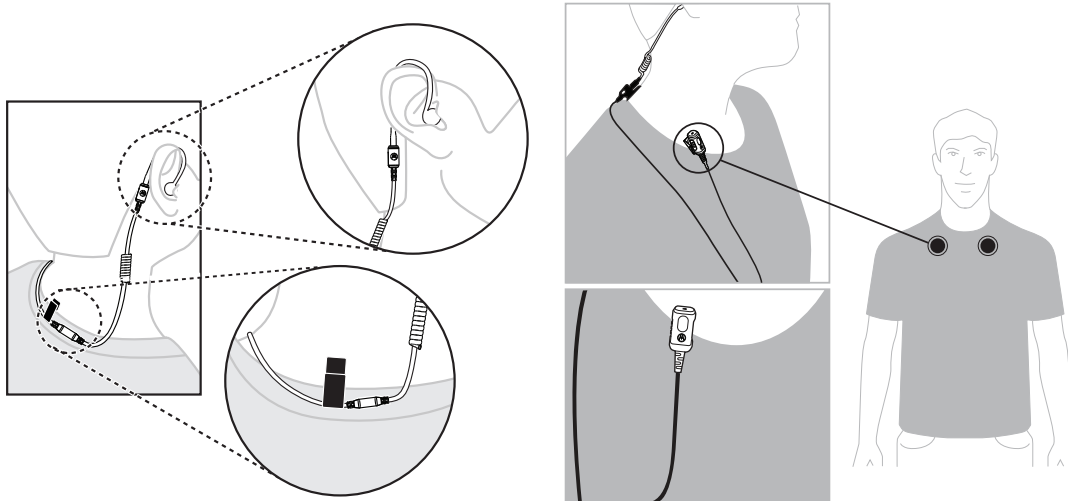
- Para disfrutar de un rendimiento óptimo, no cubra el puerto del micrófono.
- No llene el auricular con agua.
- Limpie el auricular con un paño suave y húmedo.
- No use el auricular hasta que esté completamente seco.

Capítulo 3

Posición de uso recomendada

En esta sección, se describe la posición de uso recomendada del auricular.

Figura 3 : Posición de uso del auricular externo



Capítulo 4

Administrador de cables

En esta sección, se describe la posición recomendada del cable.

Figura 4 : Recomendado

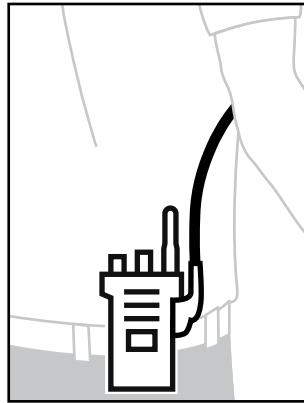
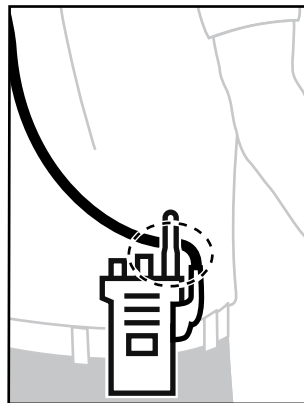


Figura 5 : No recomendado



Para garantizar un alcance y una experiencia de usuario óptimos, se recomienda evitar cruzar el cable accesorio con la antena del radio.

Capítulo 5

Piezas de repuesto

Mesa 2 :Piezas de repuesto del auricular

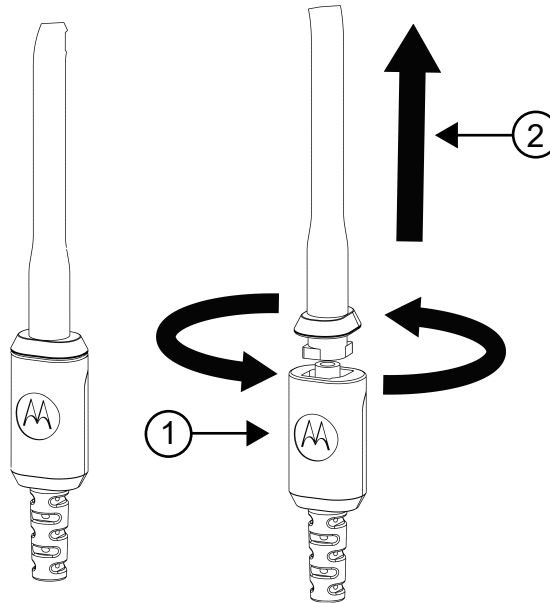
Número de pieza	Cantidad por paquete	Descripción
RLN4760_	1	Auricular derecho (tamaño S)
RLN4761_	1	Auricular derecho (tamaño M)
RLN4762_	1	Auricular derecho (tamaño L)
RLN4763_	1	Auricular izquierdo (tamaño S)
RLN4764_	1	Auricular izquierdo (tamaño M)
RLN4765_	1	Auricular izquierdo (tamaño L)
RLN6511_	1	Auricular ultraauditivo (tamaño S)
RLN6512_	1	Auricular ultraauditivo (tamaño M)
RLN6513_	1	Auricular ultraauditivo (tamaño L)
PMLN8092_	1	Tubo acústico con auricular de goma

Capítulo 6

Reemplazo del tubo acústico transparente

En esta sección, se describe cómo reemplazar el tubo acústico transparente.

Figura 6 : Reemplazo del tubo acústico transparente



Mesa 3 : Descripción del reemplazo del tubo acústico transparente

Indicador	Descripción
1	Girar
2	Extraer

Capítulo 7

Servicio y garantía

Motorola Solutions ofrece una garantía para su accesorio. Consulte a su distribuidor o punto de venta de Motorola Solutions para obtener información detallada.



NOTA:

Se anulará la garantía en caso de que el cliente reemplace cualquiera de las piezas por otras distintas de las que aparecen en la lista de piezas de repuesto.

Para obtener más información

Comuníquese con un distribuidor autorizado de Motorola Solutions o visítenos en el sitio web www.motorolasolutions.com.



Manual do usuário do kit de vigilância de 2 fios e fone de ouvido de tubo translúcido e áudio alto PMLN8342

JANEIRO 2022

© 2022 Motorola Solutions, Inc. All rights reserved



MN008417A01-AB

Propriedade intelectual e avisos regulatórios

Direitos autorais

Os produtos da Motorola Solutions descritos neste documento podem incluir programas de computador da Motorola Solutions protegidos por direitos autorais. As leis dos Estados Unidos e de outros países garantem determinados direitos exclusivos da Motorola Solutions para programas de computador protegidos por direitos autorais. Consequentemente, nenhum programa de computador protegido por direitos autorais da Motorola Solutions contido nos produtos da Motorola Solutions descritos neste documento pode ser copiado ou reproduzido sob nenhuma forma sem a permissão expressa por escrito da Motorola Solutions.

Nenhuma parte deste documento pode ser reproduzida, transmitida, armazenada em um sistema de recuperação ou traduzida para qualquer idioma ou linguagem de computador, de forma alguma ou por qualquer meio, sem a prévia permissão por escrito da Motorola Solutions, Inc.

Marcas registradas

MOTOROLA, MOTO, MOTOROLA SOLUTIONS e o logotipo "M" estilizado são marcas comerciais ou registradas da Motorola Trademark Holdings, LLC, e são utilizadas sob licença. Todas as demais marcas comerciais pertencem aos seus respectivos proprietários.

Direitos de licença

Não se deve supor que a aquisição de produtos da Motorola Solutions garanta, direta ou implicitamente, por impedimento ou qualquer outra forma, qualquer licença de direito autoral, patente ou aplicação de patente da Motorola Solutions, exceto a licença de uso regular não exclusiva, isenta de exploração de patente concedida pelas leis inerentes à venda de um produto.

Conteúdo de código aberto

Este produto pode conter software de código aberto usado sob licença. Consulte a mídia de instalação do produto para obter o conteúdo completo sobre atribuição e avisos legais de código aberto.

Diretiva de resíduos de equipamentos elétricos e eletrônicos (WEEE) da União Europeia e Reino Unido



A diretiva de WEEE da União Europeia e a regulamentação WEEE do Reino Unido exigem que os produtos vendidos nos países da União Europeia e Reino Unido tenham a etiqueta de lixeira cruzada no produto (ou na embalagem, em alguns casos). Conforme definido pela Diretiva de WEEE, essa etiqueta de lixeira cruzada indica que os clientes e os usuários finais nos países da União Europeia e Reino Unido não devem descartar equipamentos ou acessórios elétricos ou eletrônicos em lixo doméstico.

Os clientes ou os usuários dos países da União Europeia e Reino Unido devem entrar em contato com o representante do fornecedor do equipamento ou com o centro de assistência local para obter informações sobre o sistema de coleta de lixo em seu país.

Isenção de responsabilidade

Observe que alguns recursos e capacidades descritos neste documento podem não ser aplicáveis ou licenciados para uso em um sistema específico ou podem ser dependentes das características de

uma determinada unidade de rádio móvel ou configuração de determinados parâmetros. Consulte seu contato da Motorola Solutions para obter mais informações.

© 2022 Motorola Solutions, Inc. Todos os direitos reservados

Fale conosco

O CMSO (Centralized Managed Support Operations, centro de operações de suporte técnico gerenciado) é o principal contato para suporte técnico incluído no contrato de serviço da sua organização com a Motorola Solutions.

Os clientes do contrato de serviço devem ligar para o CMSO em todas as situações listadas na seção Responsabilidades do cliente em seus contratos, tais como:

- Antes de recarregar o software
- Para confirmar os resultados e as análises da solução de problemas antes de agir

Sua organização recebeu números de telefone de suporte e outras informações de contato apropriadas para sua região geográfica e seu contrato de serviço. Use as informações de contato para obter a resposta mais eficiente. No entanto, se necessário, você também pode encontrar informações gerais de contato de suporte no site da Motorola Solutions seguindo estas etapas:

- 1 Digite motorolasolutions.com no navegador.
- 2 Verifique se o país ou a região da organização é exibido na página. Clique ou toque no nome da região para alterá-lo, caso necessário.
- 3 Na página motorolasolutions.com, selecione "Suporte".

Comentários

Envie as perguntas e os comentários sobre a documentação do usuário para documentation@motorolasolutions.com.

Forneça as seguintes informações ao relatar um erro na documentação:

- O título do documento e o número da peça
- O número da página ou o título da seção com o erro
- Uma descrição do erro

A Motorola Solutions oferece diversos cursos projetados para auxiliar na aprendizagem do sistema. Para obter informações, acesse <https://learning.motorolasolutions.com> para exibir as ofertas de cursos atuais e os caminhos de tecnologia.

Endereço de contato

Contato da União Europeia

Motorola Solutions,
Czerwone Maki 82,
30-392 Cracóvia, Polónia

Contato do RU

Motorola Solutions UK Ltd.,
Nova South, 160 Victoria Street,
Londres, SW1E 5LB,
Reino Unido

Marcas de certificação



Convenções de ícones

O conjunto de documentações foi criado para fornecer ao leitor mais dicas visuais. Os ícones gráficos a seguir são usados em todo o conjunto de documentações.



PERIGO:

A palavra de sinalização PERIGO com o ícone de segurança associado indica informações que, se desconsideradas, podem resultar em morte ou ferimentos graves.



AVISO:

A palavra de sinalização AVISO com o ícone de segurança associado indica informações que, se desconsideradas, podem resultar em morte, ferimentos graves ou, ainda, danos graves ao produto.



ATENÇÃO:

A palavra de sinalização ATENÇÃO com o ícone de segurança associado indica informações que, se desconsideradas, podem causar ferimentos de gravidade menor ou moderada ou danos graves ao produto.

ATENÇÃO:

A palavra de sinalização ATENÇÃO poderá ser usada sem o ícone de segurança para indicar possíveis danos ou riscos de ferimento não relacionados ao produto.



INFORMAÇÕES:

Declarações IMPORTANTES contêm informações essenciais para a discussão em questão, mas que não são classificadas com o termo ATENÇÃO ou AVISO. Não há nenhum nível de aviso associado a uma declaração classificada como IMPORTANTE.




OBSERVAÇÃO:

COMUNICADO contém informações mais importantes que o texto ao redor, como exceções ou pré-condições. Esse ícone também tem a função de indicar ao leitor outros locais para consultar informações adicionais, instruí-lo sobre como concluir uma ação (quando ela não faz parte do procedimento atual, por exemplo) ou informá-lo sobre a localização de algum item na tela. Não há nenhum nível de aviso associado a um comunicado.

Convenções de estilo

As seguintes convenções de estilo são utilizadas:

Convenção	Descrição
Negrito	Esta família tipográfica é utilizada, por exemplo, em nomes de janelas, botões e etiquetas quando esses nomes aparecem na tela (exemplo: a janela Navegador de alarmes). Quando é óbvio que estamos nos referindo a, por exemplo, um botão, o nome é utilizado sozinho (exemplo: Clique em OK).
Monospacing font in bold	Esta família tipográfica é utilizada para que as palavras sejam digitadas exatamente como serão exibidas no texto (por exemplo: no campo Endereço , digite <code>http://ucs01.ucs:9080/</code>).
Fonte monoespçada	Esta família tipográfica é utilizada para mensagens, comandos e outros textos exibidos na tela do computador (por exemplo: Um novo destino de interceptação foi adicionado).
<i><Monospacing font in bold Italic></i>	Esta família tipográfica é utilizada com parênteses angulares que devem ser substituídos por um membro específico do grupo que as palavras representam (exemplo: <i><router number></i>).
	 OBSERVAÇÃO: em sequências que devem ser digitadas, os parênteses angulares são omitidos para evitar confusões quanto a se eles devem ser incluídos ou não no texto que será digitado.
LETRAS MAIÚSCULAS	Esta família tipográfica é utilizada para teclas de teclado (por exemplo: Pressione Y e pressione ENTER).
<i>Itálico</i>	Esta família tipográfica é utilizada em citações. A citação, geralmente, é o nome de um documento ou uma frase de outro documento (exemplo: <i>Visão geral do sistema DIMETRA IP</i>).
→	Uma → (seta apontando para a direita) é utilizada para indicar o menu ou a estrutura de guia nas instruções sobre como selecionar determinado item do menu (exemplo: Arquivo → Salvar) ou determinada subguia.

Prefácio

Guia de exposição à energia de RF e segurança do produto

ATENÇÃO:

antes de usar este produto, leia o *Guia de exposição à energia de RF e segurança do produto* fornecido com o rádio, que contém instruções para uso seguro e conscientização e controle de exposição à energia de RF para conformidade com os padrões e regulamentos aplicáveis.

Segurança acústica

A exposição a ruídos muito altos de qualquer origem por longos períodos pode prejudicar sua audição temporária ou permanentemente. Quanto mais alto for o volume do rádio, em menos tempo sua audição poderá ser prejudicada. Às vezes, os danos auditivos causados por ruídos fortes não são detectados em sua fase inicial e podem ter efeito cumulativo. Para proteger sua audição:

Siga as seguintes diretrizes para proteger sua audição:

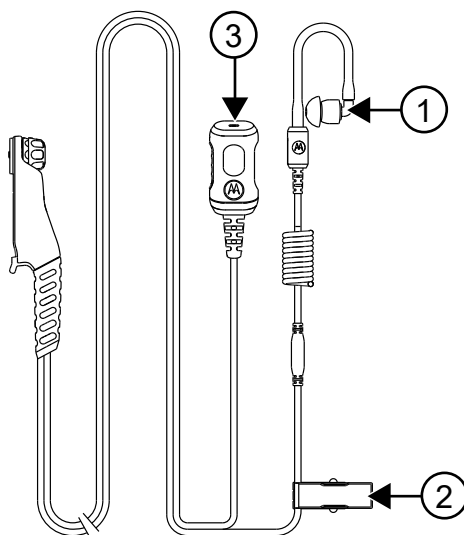
- Use o volume mais baixo necessário para a execução da sua tarefa.
- Aumente o volume somente se estiver em ambientes barulhentos.
- Reduza o volume antes de conectar o headset ou o fone de ouvido.
- Limite o tempo de uso dos headsets ou fones de ouvido com volume alto.
- Ao usar o rádio sem o headset ou fones de ouvido, não coloque o alto-falante do rádio diretamente em contato com o ouvido.
- Se você sentir algum desconforto auditivo, zumbidos ou sons abafados, pare de ouvir o seu rádio através do headset ou do fone de ouvido e consulte um médico. Para alterar o nível de volume, consulte o *Folheto de segurança do produto de rádio* ou o *CPS* para Configurações do kit de vigilância mais alto (xL).

Capítulo 1

Visão geral do fone de ouvido

Este manual do usuário descreve o fone de ouvido com tubo translúcido de áudio alto com 2 fios

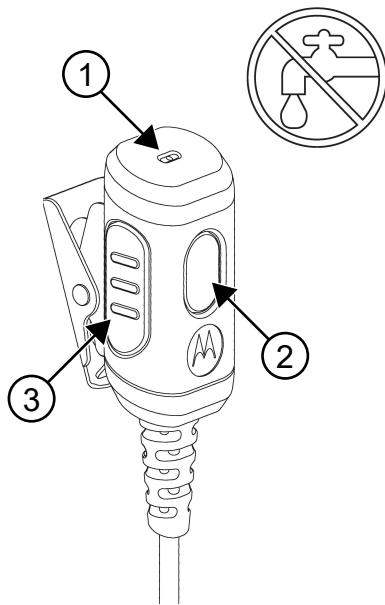
Figura 1 : Fone de ouvido sobre a orelha



Acima 1 :Visão geral e descrição do fone de ouvido

Bluetooth	Descrição
1	Tubo acústico translúcido (substituível)
2	Clipe de metal
3	Módulo de Push-to-Talk, microfone e botão programável

Figura 2 : Visão geral e descrição do módulo de Push-to-Talk, microfone e botão programável



Indicador-	Descrição
1	Microfone
2	Botão programável
3	Push-to-Talk

Operação



ATENÇÃO:

Desligue o dispositivo ao conectar e desconectar o fone de ouvido.

Capítulo 2

Práticas recomendadas para fone de ouvido para uso sobre a orelha

Esta seção fornece as práticas recomendadas para o fone de ouvido.



ATENÇÃO:

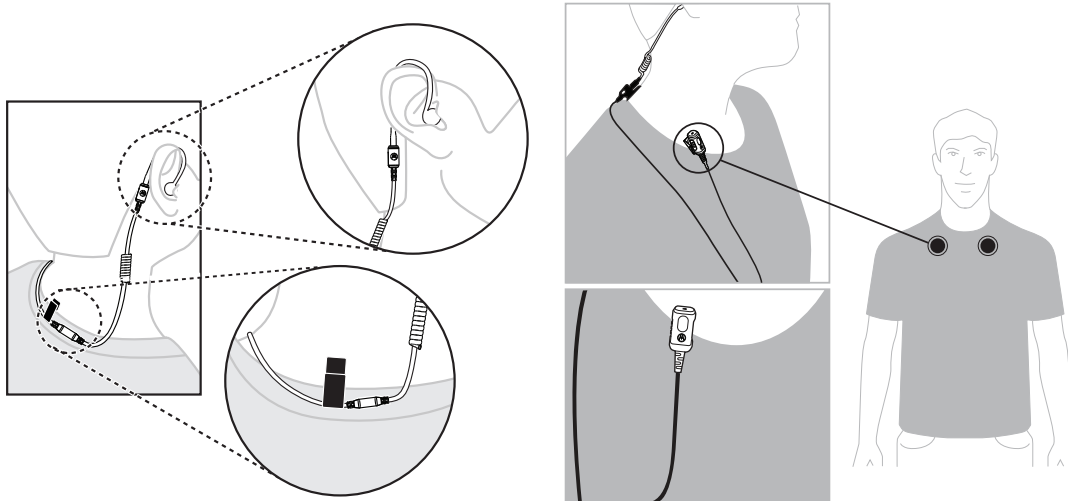
- Para melhor desempenho, não cubra a porta do microfone.
- Não encha o fone de ouvido com água.
- Limpe o fone de ouvido com um pano úmido e macio.
- Não use o fone de ouvido até ele secar completamente.

Capítulo 3

Posição recomendada de uso

Esta seção descreve a posição de uso recomendada do fone de ouvido.

Figura 3 : Posição de uso do fone de ouvido sobre a orelha



Capítulo 4

Controle de cabos

Esta seção descreve a posição recomendada do cabo.

Figura 4 : Recomendado

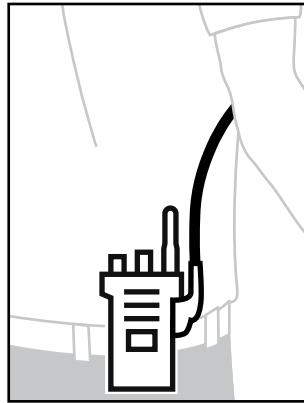
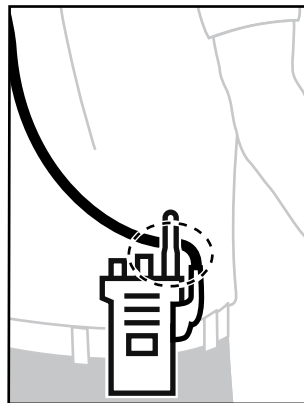


Figura 5 : Não recomendado



Para garantir o alcance ideal e a experiência do usuário, é recomendável evitar cruzar o cabo acessório com a antena do rádio.

Capítulo 5

Peças de reposição

Acima 2 :Peças de reposição do fone de ouvido

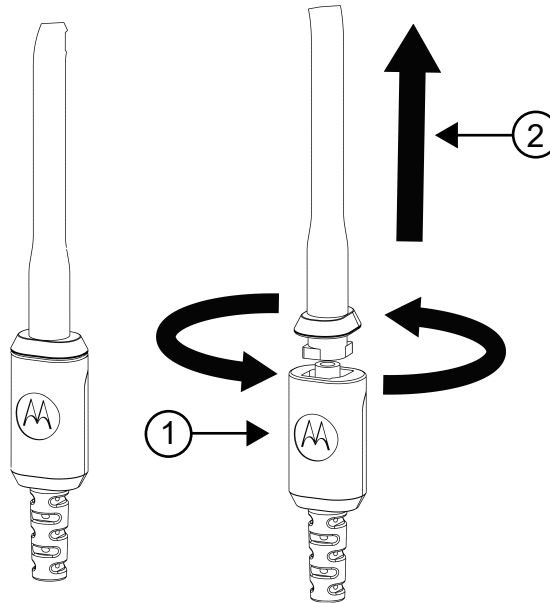
Número da peça	Quantidade por embalagem	Descrição
RLN4760_	1	Fone de ouvido direito (tamanho P)
RLN4761_	1	Fone de ouvido direito (tamanho M)
RLN4762_	1	Fone de ouvido direito (tamanho G)
RLN4763_	1	Fone de ouvido esquerdo (tamanho P)
RLN4764_	1	Fone de ouvido esquerdo (tamanho M)
RLN4765_	1	Fone de ouvido esquerdo (tamanho G)
RLN6511_	1	Fone de ouvido ultra (tamanho P)
RLN6512_	1	Fone de ouvido ultra (tamanho M)
RLN6513_	1	Fone de ouvido ultra (tamanho L)
PMLN8092_	1	Tubo acústico com fone de ouvido de borracha

Capítulo 6

Substituição do tubo acústico translúcido

Esta seção descreve como o tubo acústico translúcido é substituído.

Figura 6 : Substituição do tubo acústico translúcido



Acima 3 :Descrição da substituição do tubo acústico translúcido

Bluetooth	Descrição
1	Girar
2	Puxar

Capítulo 7

Serviço e garantia

A Motorola Solutions oferece garantia para seu acessório. Consulte seu revendedor ou um ponto de venda da Motorola Solutions para obter informações detalhadas.



OBSERVAÇÃO:

Caso o cliente substitua qualquer peça por alguma que não conste na lista de peças de substituição, a garantia será invalidada.

Para mais informações

Entre em contato com um revendedor autorizado da Motorola Solutions ou visite-nos em www.motorolasolutions.com.



双线监听套件（带高音半透 明传声管耳机 PMLN8342） 用户手册

1 月 2022 年

© 2022 Motorola Solutions, Inc. All rights reserved



MN008417A01-AB

知识产权和监管声明

版权

本档中介绍的 Motorola Solutions 产品可能包含受版权保护的 Motorola Solutions 计算机程序。美国和其他国家/地区的法律为 Motorola Solutions 保留受版权保护的计算机程序的某些专有权利。因此，在未经 Motorola Solutions 明确书面许可的情况下，不得以任何方式对本档中介绍的 Motorola Solutions 产品所包含的任何受版权保护的 Motorola Solutions 计算机程序进行拷贝或复制。

在未经 Motorola Solutions, Inc. 事先书面许可的情况下，不得以任何形式或通过任何方式来复制、传播、在检索系统中存储本文档的任何部分，或将其翻译为任何语言或计算机语言。

商标

MOTOROLA、MOTO、MOTOROLA SOLUTIONS 和标志性的 M 徽标是 Motorola Trademark Holdings, LLC 的商标或注册商标，必须获得授权方可使用。所有其他商标均为其各自所有者的财产。

许可权利

购买 Motorola Solutions 的产品不应视为直接或通过暗示、禁止反言或其他方式授予 Motorola Solutions 的版权、专利或专利申请的任何许可，但产品销售过程中因法律实施所引起的普通非专有免版税许可除外。

开源内容

本产品可能包含经许可使用的开源软件。请参阅产品安装介质，了解完整的“开源法律声明和归属”内容。

欧盟 (EU) 和英国 (UK) 废弃电子电气设备 (WEEE) 指令



欧盟的 WEEE 指令和英国的 WEEE 法规要求销售到欧盟国家/地区和英国的产品必须在产品上（有时是在包装上）张贴带交叉号的垃圾箱标签。根据 WEEE 指令的定义，此带叉号的带轮垃圾箱标签表示欧盟国家/地区和英国的客户和最终用户不得将此电子电气设备或附件作为生活垃圾处置。

欧盟国家/地区和英国的客户或最终用户应联系当地的设备供应商代表或服务中心，以了解有关所在国家/地区废物收集系统的相关信息。

免责声明

请注意，此档中介绍的某些特性、设备和功能可能不适用于或未授权给特定系统使用，或者取决于特定移动订用户设备的特性或特定参数的配置。请联系 Motorola Solutions 联系人获取详细信息。

© 2022 Motorola Solutions, Inc. 保留所有权利

联系我们

集中化管理支持运营部门 (CMSO) 是贵组织与 Motorola Solutions 签订的服务协议中包含的提供技术支持的主要联系方。

服务协议客户应确保在协议的“客户的责任”部分中列出的所有情况下致电 CMSO，例如：

- 重新加载软件之前
- 在采取措施之前确认故障排除结果和分析

贵组织已收到适用于您所在地理区域和服务协议的支持电话号码和其他联系信息。使用该等联系信息可获得最高效的响应。但是在需要时，您也可以通过执行以下步骤在 Motorola Solutions 网站上查找常规支持联系信息：

- 1 在浏览器中输入 motorolasolutions.com。
- 2 确保页面上显示有贵组织所在的国家/地区。单击或轻触地区的名称即可对其进行更改。
- 3 选择 motorolasolutions.com 页面上的“支持”。

备注

请将有关用户文档的问题和意见发送到 documentation@motorolasolutions.com。

报告文档错误时请提供以下信息：

- 文档标题和部件号
- 出错章节的页码或标题
- 错误描述

Motorola Solutions 提供各种旨在帮助学习系统相关内容的课程。要获取相关信息，请转至 <https://learning.motorolasolutions.com>，查看当前课程产品和技术路径。

联系地址

欧盟联系信息

Motorola Solutions,
Czerwone Maki 82,
30-392 Krakow, Poland

英国联系信息

Motorola Solutions UK Ltd.,
Nova South, 160 Victoria Street,
London, SW1E 5LB,
United Kingdom

认证标记



图标约定

本文档系列旨在为读者提供更多的直观提示。整个系列的文档统一使用了以下图标。



危险: 提示词“危险”及关联的安全图标表示，如果不注意其中的信息，则可能导致死亡或严重的人身伤害。



警告: 提示词“警告”及关联的安全图标表示，如果不注意其中的信息，则可能导致死亡或严重的人身伤害，也可能造成严重的产品损坏。



小心: 提示词“小心”及关联的安全图标表示，如果不注意其中的信息，则可能导致轻微或中等程度的人身伤害，也可能造成严重的产品损坏。

小心: 提示词“小心”也可能单独出现，而没有关联的安全图标，这表示可能发生与本产品无关的产品损坏或人身伤害。




重要说明: “重要”说明所包含的信息对于当前主题非常重要，但它不是“小心”或“警告”级的信息。“重要”说明没有相应的警告级别。



注释: “注意”含有比周围文字更重要的信息，如例外情况或注意事项。有时还会为读者提供一些其他位置的补充参考信息，提醒读者如何完成操作（例如，当操作不属于当前过程的一部分时），或者告诉读者某些项目在屏幕中的位置。“注意”没有相应的警告级别。

样式约定

使用下列样式约定：

约定	说明
粗体	此类字体用于表示在屏幕上显示的窗口、按钮和标签等的名称（例如： 警报浏览器 窗口）。当所指的名称非常明确时，例如某一按钮的名称，则可单独使用该名称（例如：单击 确定 ）。
Monospacing font in bold	此类字体用于表示要按文本中所示样式一模一样输入的字词（例如：在 地址 字段中，键入 <code>http://ucs01.ucs:9080/</code> ）。
等宽字体	此类字体用于表示在计算机屏幕上显示的消息、提示及其他文本（例如：添加了新的陷阱目标）。
<i><Monospacing font in bold Italic></i>	此类字体与尖括号搭配使用，用作字词所表示的特定组成员的占位符（例如： <i><router number></i> ）。  注释： 在要键入的序列中去掉尖括号，以避免用户疑惑是否要在键入的文本中包括尖括号。
大写字母	此类字体用于表示键盘上的按键（例如：按 Y，然后按 ENTER）。
斜体	此类字体用于表示引用。引用内容通常是文档的名称或另一个文档中的短语（例如： <i>Dimetra IP 系统概述</i> ）。
→	在如何选择特定菜单项的说明中，使用 →（向右箭头）来指示菜单或选项卡结构（例如： 文件 → 保存 ）或某个子选项卡。

前言

射频能量辐射和-product安全指南

小心: 使用本产品前，请阅读对讲机附带的《*射频能量辐射和-product安全指南*》，其中包含有关安全使用以及射频能量介绍和控制的说明，以便遵守适用的标准和法规。

声音安全

长时接触任何来源的响亮噪音可能会暂时或永久影响您的听力。对讲机音量越大，对听力的影响产生越快。响亮噪音对听力的损害有时在初期无法检测，并会有累积效果。为了保护您的听力，请遵循以下提示：

为了保护您的听力，请遵循以下指导原则：

- 使用完成工作所需的最低音量。
- 仅在嘈杂环境下才调高音量。
- 先调低音量，然后再连接耳机或听筒。
- 限制在高音量下使用耳机或听筒的时间。
- 使用不带耳机或听筒的对讲机时，请勿将对讲机的扬声器直接对着耳朵。
- 如果您出现耳朵不适、发生耳鸣或说话口齿不清等症状，则应停止通过耳机或听筒听取对讲机的声音，并请医生检查您的听力。如需更改音量级别，请参阅*对讲机-product安全手册*或CPS以了解超大音量(xL)监听套件配置。

章节 1

耳机概述

本用户手册介绍了双线高音半透明传声管耳机。

图 1：耳挂式耳机

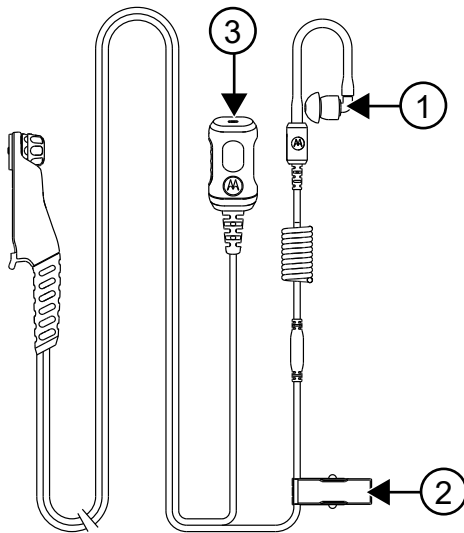
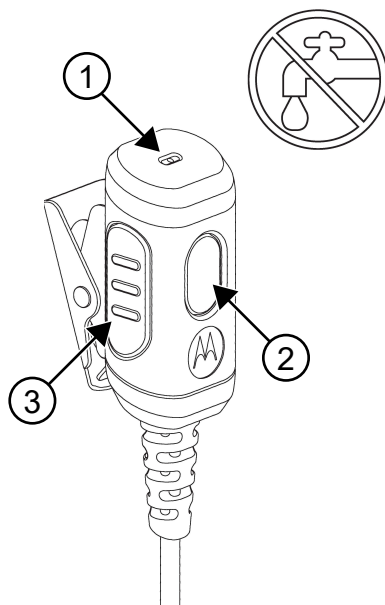


表 1：耳机概述和说明

指示符	说明
1	半透明传声管 (可更换)
2	金属固定夹
3	通话按键、麦克风和可编程按钮模块

图 2：通话按键、麦克风和可编程按钮模块概述和说明



指示符	说明
1	麦克风
2	可编程按钮
3	通话按键

操作



小心: 连接和卸下耳机时关闭设备。

章节 2

耳挂式听筒耳机的推荐用法

本节提供听筒耳机的推荐用法。



小心：

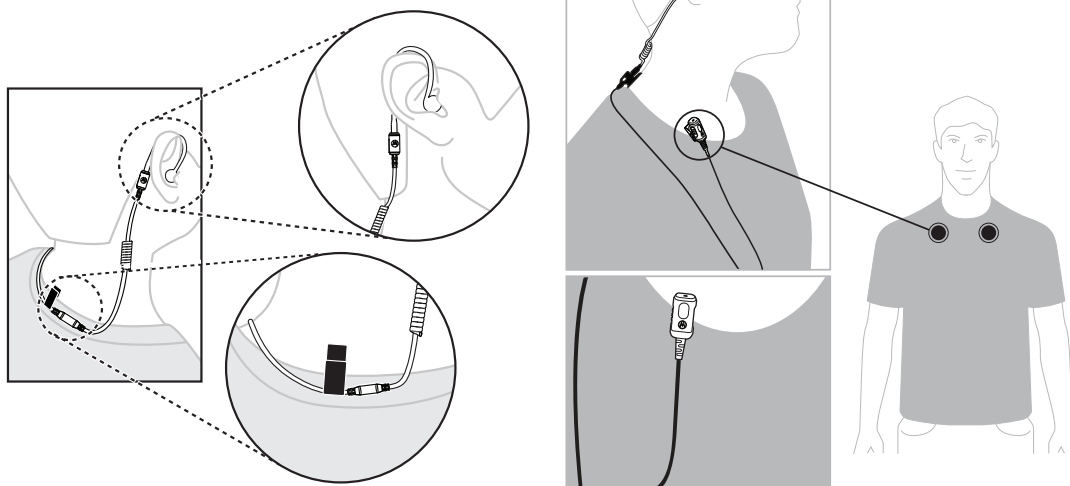
- 为获得最佳性能，请勿覆盖麦克风端口。
- 请勿在听筒中注水。
- 使用柔软的湿布清洁听筒。
- 完全干燥之前请勿使用听筒。

章节 3

推荐的佩戴位置

本节将介绍推荐的耳机佩戴位置。

图 3 : 耳挂式耳机佩戴位置



章节 4

电缆管理

本节介绍推荐的电缆位置。

图 4：推荐

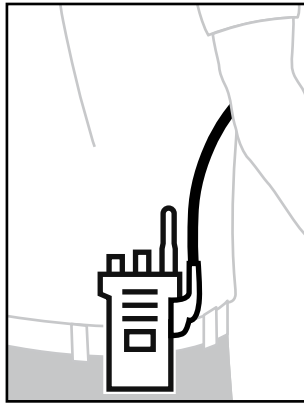
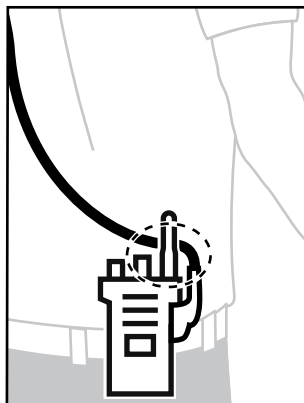


图 5：不推荐



为了确保最佳范围和用户体验，建议避免产生附件电缆与无线电天线交叉。

章节 5

可更换部件

表 2 : 耳机更换部件

部件号	每包数量	说明
RLN4760_	1	右耳机 (S 号)
RLN4761_	1	右耳机 (M 号)
RLN4762_	1	右耳机 (L 号)
RLN4763_	1	左耳机 (S 号)
RLN4764_	1	左耳机 (M 号)
RLN4765_	1	左耳机 (L 号)
RLN6511_	1	超级耳机 (S 号)
RLN6512_	1	超级耳机 (M 号)
RLN6513_	1	超级耳机 (L 号)
PMLN8092_	1	带橡胶耳塞的传声管

章节 6

半透明传声管更换

本节介绍如何更换半透明传声管。

图 6：半透明传声管更换

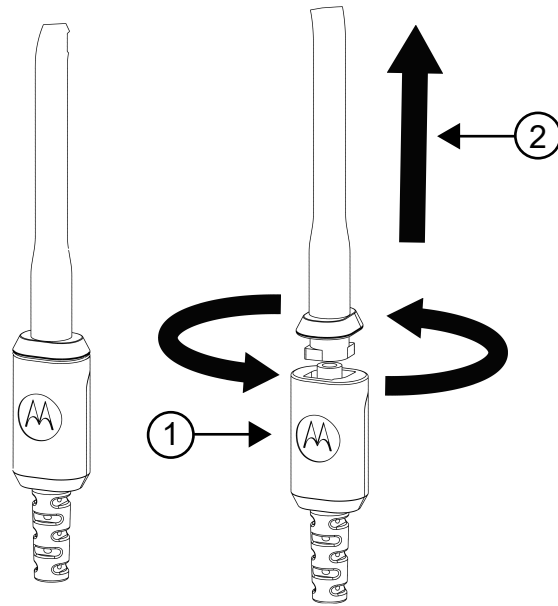


表 3：半透明传声管更换说明

指示符	说明
1	旋转
2	拉

章节 7

服务和保修

Motorola Solutions 为您的附件提供保修。有关详细信息，请咨询您的 Motorola Solutions 经销商或购买点。



注释: 如果客户更换了不在可更换部件清单之列的任何部件，保修将会失效。

相关详细信息

请联系 Motorola Solutions 授权经销商或访问 www.motorolasolutions.com。



附大音量透明管耳機的 2 線 監聽套件 PMLN8342 使用 者手冊

1 月 2022 年

© 2022 Motorola Solutions, Inc. All rights reserved



MN008417A01-AB

智慧財產與法規聲明

著作權

本文件內描述之 Motorola Solutions 產品可能含有受著作權保護的 Motorola Solutions 電腦程式。根據美國及其他國家/地區的法律規定，Motorola Solutions 得享有受著作權保護電腦程式的特定專屬權利。因此，未取得 Motorola Solutions 書面明示同意，不得以任何方式複製或重製本文件描述之 Motorola Solutions 產品中的任何受著作權保護 Motorola Solutions 電腦程式。

未事先取得 Motorola Solutions, Inc. 書面同意，不得以任何形式或方式，將本文件的任何部分重製、傳送、儲存於檢索系統，或翻譯至任何語言或電腦程式語言。

商標

MOTOROLA、MOTO、MOTOROLA SOLUTIONS 和特殊格式之 M 標誌為 Motorola Trademark Holdings, LLC 的商標或註冊商標，且經授權後使用。所有其他商標為其個別所有人之財產。

授權權利

除因運用產品買賣法取得之一般、非專屬、免授權金之使用授權外，不得認定為 Motorola Solutions 的著作權、專利或專利應用因 Motorola Solutions 產品之購買，而以直接或暗示、禁反言或其他方式授與購買者。

開放原始碼內容

本產品可能包含經授權後使用的開放原始碼軟體。請參閱產品安裝媒體以取得完整的開放原始碼法律聲明與歸屬內容。

歐盟 (EU) 和英國 (UK) 廢電子及電器設備 (WEEE) 處理指令



■ 歐盟的 WEEE 指令和英國的 WEEE 規範規定銷入歐盟國家/地區和英國的產品 (或某些情況下，在外包裝上) 必須加上垃圾桶打叉的標籤。依照 WEEE 指令的定義，這個垃圾桶打叉的標籤表示歐盟國家/地區和英國的客戶及使用者不應將電器及電子設備或配件當成家庭廢棄物處理。

歐盟國家/地區和英國的客戶或使用者應與當地設備供應商代表或維修中心聯絡，以取得有關當地廢棄物回收系統的相關資訊。

免責聲明

請注意，本文件中描述的某些特性、設施和功能可能不適用於特定系統或未授權在特定系統上使用，或取決於特定車裝台用戶裝置的特性或某些參數配置。請洽詢您的 Motorola Solutions 聯絡人以取得更多資訊。

© 2022 Motorola Solutions, Inc. 版權所有

聯絡我們

集中式管理支援作業 (CMSO) 是貴組織與 Motorola Solutions 的服務合約中包含之技術支援的主要聯絡窗口。

當遇到其合約之「客戶責任」下列出的所有情況時，服務合約客戶務必致電 CMSO，例如：

- 重新載入軟體之前
- 確認疑難排解結果與分析之後再採取措施

貴組織收到了適用於您所在地區及服務合約的支援電話號碼及其他聯絡資訊。請使用該聯絡資訊，以便取得最有效的回應。但是，如有必要，您也可透過下列步驟在 Motorola Solutions 網站上找到一般支援聯絡資訊：

- 1 在您的瀏覽器中輸入 motorolasolutions.com。
- 2 確保貴組織的國家或地區顯示在頁面上。按一下或點選該區域名稱，可提供予以變更的方法。
- 3 在 motorolasolutions.com 頁面上選取「支援」。

建議

對於使用者文件如有任何問題或意見，請寄送至 documentation@motorolasolutions.com。

回報文件錯誤時，請提供下列資訊：

- 文件標題與零件編號
- 出現錯誤的章節頁碼或標題
- 錯誤的描述

Motorola Solutions 提供各種不同的課程，旨在協助您瞭解此系統。如需相關資訊，請前往 <https://learning.motorolasolutions.com> 以檢視目前課程產品和技術路徑。

聯絡地址

歐盟聯絡方式

Motorola Solutions,
Czerwone Maki 82,
30-392 Krakow, Poland

英國聯絡方式

Motorola Solutions UK Ltd.,
Nova South, 160 Victoria Street,
London, SW1E 5LB,
United Kingdom

認證標記



圖示使用慣例

本文件集的設計目的是要提供讀者更多視覺提示。整份文件集均採用下列圖形圖示。



危險: 訊號字「危險」及相關的安全圖示代表，如果您忽略這項資訊，可能會導致死亡或嚴重傷害。



警告: 訊號字「警告」及相關的安全圖示代表，如果您忽略這項資訊，可能會導致死亡或嚴重傷害，或產品嚴重損壞。



注意: 訊號字「注意」及相關的安全圖示代表，如果您忽略這項資訊，可能會導致輕微或普通傷害，或產品嚴重損壞。

注意: 訊號字「注意」可能會在沒有安全圖示的情況下使用，這表示可能會導致與產品無關的損壞或傷害。




重要事項: 「重要」聲明包含對討論重要的資訊，但不是「注意」或「警告」。「重要」聲明沒有相關的警告等級。



附註: 「注意事項」所包含的資訊會比前後的文字更重要，例如例外狀況或先決條件。此外，它們也會提供讓讀者取得其他資訊的位置、提醒讀者如何完成某項動作 (例如，當某項動作不屬於目前的程序時)，或告知讀者某個項目在螢幕上的位置。「注意事項」沒有相關的警告等級。

樣式慣例

本內容採用下列樣式慣例：

慣例	描述
粗體	此字型用於表示畫面上出現的視窗、按鈕及標籤等項目的名稱 (範例： 警報瀏覽器 視窗)。舉例來說，如果所指項目明顯是個按鈕，則只會用其名稱 (範例：按一下 確定)。
Monospacing font in bold	此字型用於表示需要依照所示輸入文字 (範例：在 位址 欄位中，輸入 <code>http://ucs01.ucs:9080/</code>)。
等寬字型	此字型用於表示電腦螢幕上顯示的訊息、提示及其他文字 (範例：已新增新的陷阱目的地)。
<i><Monospacing font in bold Italic></i>	此字型會搭配角括弧使用，以表示該文字所代表之特定群組成員的預留位置 (範例： <i><router number></i>)。  附註： 如果是要連續輸入的字串，則會省略角括弧，以避免混淆而無法確定是否要連同角括弧一併輸入。
大寫字母	此字型用於表示鍵盤按鍵 (範例：按下 Y，接著按下 ENTER)。
斜體	此字型用於表示引用文字。引用文字通常是指文件的名稱或其他文件的詞語 (範例： <i>Dimetra IP 系統概觀</i>)。
→	→ (向右箭頭) 在如何選取特定功能表項目的指示中，用於表示功能表或索引標籤結構 (範例： 檔案 → 儲存) 或特定的子索引標籤。

前言

RF 能量暴露與產品安全指南

注意: 使用此產品之前，請閱讀無線電隨附的 *RF 能量暴露與產品安全指南*，內容包含安全使用、RF 能量意識及控管之指示，以遵守適用之標準及規範。

聽力安全

長時間暴露在任何來源的大音量噪音中，可能會造成暫時性或永久性的聽力影響。無線電的音量越大，對聽力造成影響的所需時間就越短。初期有時不易察覺聽力因接觸大音量噪音受損，但是受損情況會逐漸加劇。若要保護您的聽力：

請遵循下列準則以保護您的聽力：

- 使用最低所需音量來執行您的工作。
- 只在吵雜環境中提高音量。
- 連接耳機前請先降低音量。
- 限制以高音量使用耳機的時間。
- 未搭配耳機使用無線電時，請勿將無線電的喇叭直接靠在耳朵上。
- 如果您覺得聽力不適、耳鳴或是對話聲模糊不清，應該停止使用耳機收聽無線電，並請醫生檢查您的聽力。若要變更音量，請參閱 *無線電產品安全資訊單* 或監聽超大聲 (xL) 套件組態的 *CPS*。

章 1

耳機概觀

本使用者手冊說明 2 線大音量透明管耳機。

圖 1：耳掛式耳機

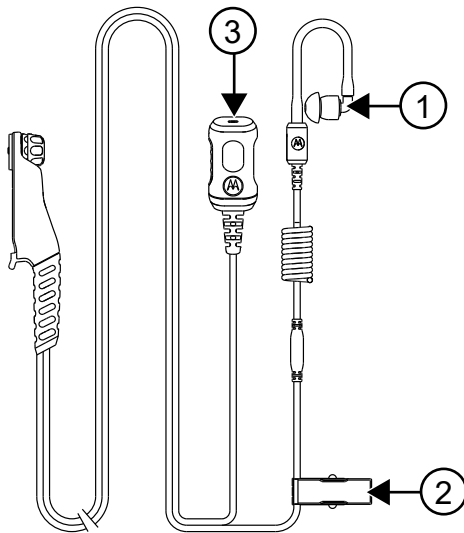
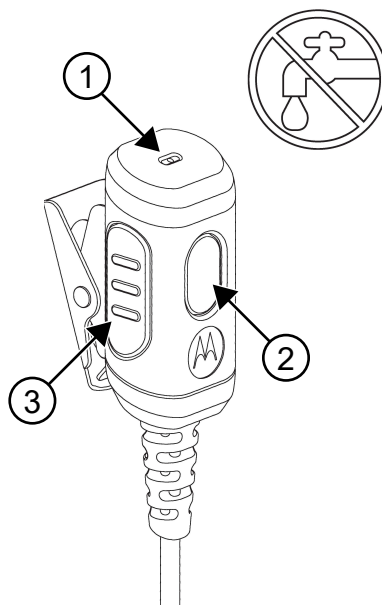


表 1：耳機概觀和說明

指示燈	描述
1	透明傳音管 (可更換)
2	金屬夾
3	隨按即說、麥克風及可程式設定按鈕模組

圖 2：隨按即說、麥克風及可程式設定按鈕模組概觀和說明



指示燈-	描述
1	麥克風
2	可程式設定按鈕
3	隨按即說

操作



注意: 連接和卸下耳機時，請關閉裝置電源。

章 2

耳掛式耳機的建議實務

本節提供此款耳機的建議實務。



注意：

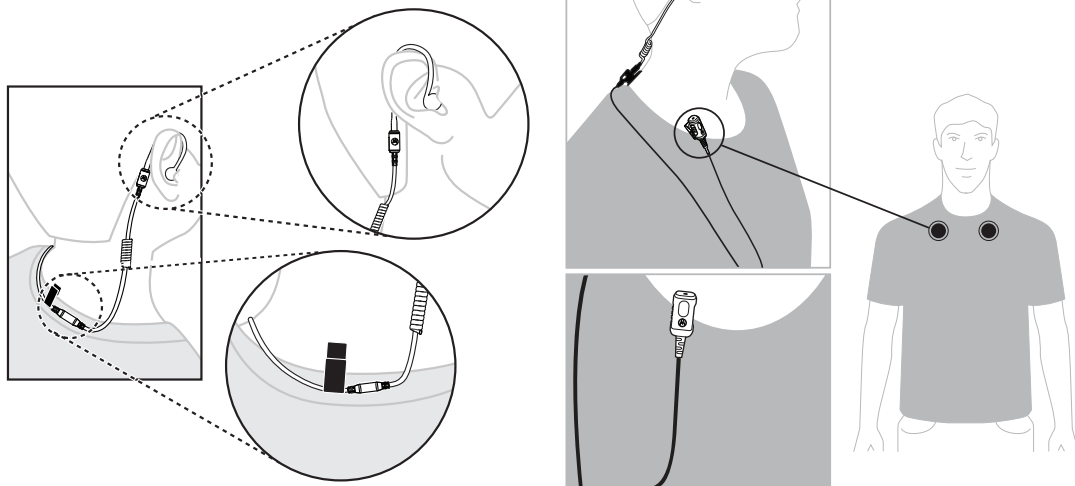
- 為獲得最佳效能，請勿蓋住麥克風連接埠。
- 請勿讓耳機進水。
- 請使用柔軟的濕布清潔耳機。
- 在耳機完全乾燥前，請勿使用。

章 3

建議的佩戴位置

本節說明耳機的建議佩戴位置。

圖 3：耳掛式耳機的佩戴位置



章 4

纜線整理

本節說明建議的纜線位置。

圖 4：建議

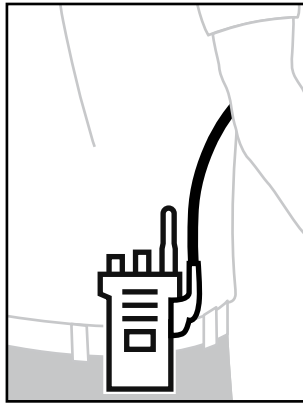
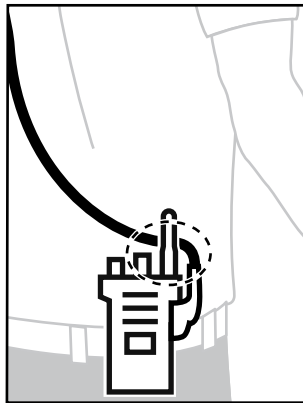


圖 5：不建議



為確保最佳範圍和使用者體驗，建議避免配件纜線與無線電天線互相交錯。

章 5

替換零件

表 2 : 耳機替換零件

零件編號	每包數量	描述
RLN4760_	1	右側耳機 (S 號)
RLN4761_	1	右側耳機 (M 號)
RLN4762_	1	右側耳機 (L 號)
RLN4763_	1	左側耳機 (S 號)
RLN4764_	1	左側耳機 (M 號)
RLN4765_	1	左側耳機 (L 號)
RLN6511_	1	額外耳機 (S 號)
RLN6512_	1	額外耳機 (M 號)
RLN6513_	1	額外耳機 (L 號)
PMLN8092_	1	附橡膠耳塞的傳音管

章 6

更換透明傳音管

本節說明如何更換透明傳音管。

圖 6：更換透明傳音管

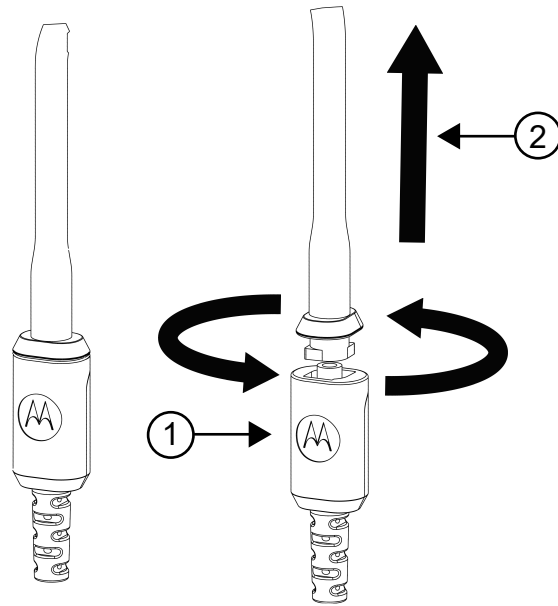


表 3：透明傳音管更換說明

指示燈	描述
1	旋轉
2	拉起

章 7

維修與保固

Motorola Solutions 提供配件保固。請洽詢 Motorola Solutions 代理商或購買點以取得詳細資訊。



附註: 客戶若以非所列的替換零件更換任何零件，保固即失效。

如需詳細資訊

請聯絡 Motorola Solutions 授權代理商或造訪我們的網站：www.motorolasolutions.com。



고음량 반투명 튜브가 있는 2선 보안업무용 키트 이어폰 PMLN8342 사용 설명서

1월 2022



지적 재산권 및 규제 고지

저작권

이 문서에 설명되어 있는 Motorola Solutions 제품에는 저작권 보호를 받는 Motorola Solutions 컴퓨터 프로그램이 포함되어 있을 수 있습니다. 미국과 기타 국가의 법률은 저작권 보호를 받는 컴퓨터 프로그램에 대한 독점적인 권리를 Motorola Solutions에 부여합니다. 따라서 본 문서에 수록된 Motorola Solutions 제품에 포함되어 있으며 Motorola Solutions이 저작권을 보유한 모든 컴퓨터 프로그램은 Motorola Solutions의 서면 승인이 없는 한 어떠한 형식으로도 복사 또는 복제할 수 없습니다.

이 문서의 어떤 부분도 Motorola Solutions, Inc.의 사전 서면 허가 없이 어느 형태나 방식으로든 검색 시스템에 복사, 전송, 저장하거나 다른 언어나 컴퓨터 언어로 번역할 수 없습니다.

등록 상표

MOTOROLA, MOTO, MOTOROLA SOLUTIONS 및 양식화된 M 로고는 Motorola Trademark Holdings, LLC의 상표 또는 등록 상표이며 라이선스에 의거하여 사용됩니다. 기타 모든 상표는 해당 소유자의 재산입니다.

라이선스 권한

제품 판매 관련 법규에 의해 사용이 허가된 일반적인 비배타적, 사용료가 면제된 라이선스를 제외하고는 Motorola Solutions 제품의 구매를 통해 저작권, 특허 또는 Motorola Solutions 특허 출원 하의 어떠한 라이선스도 직접적, 암시적, 금반언 또는 그 밖의 어떠한 형식으로도 권리를 부여받은 것으로 간주되지 않습니다.

오픈 소스 콘텐츠

이 제품에는 라이선스에 의거하여 사용되는 오픈 소스 소프트웨어가 포함되어 있을 수 있습니다. 오픈 소스 법적 고지 및 귀속과 관련된 전체 내용은 제품 설치 미디어를 참조하십시오.

유럽 연합(EU) 및 영국(UK) 전기 전자 폐기물(WEEE: Waste Electrical and Electronic Equipment) 지침



유럽 연합의 WEEE 규정 및 영국의 WEEE 규정에 의하면 유럽 연합 및 영국에서 판매되는 제품(또는 포장)에는 가위표가 표시된 바퀴 달린 쓰레기통 라벨이 부착되어 있어야 합니다. WEEE 규정에 따라, 가위표가 표시된 바퀴 달린 쓰레기통 라벨이 부착되어 있으면 유럽 연합 및 영국의 고객과 최종 사용자는 전기 전자 장비 또는 부속품을 생활 쓰레기로 폐기해서는 안 됩니다.

유럽 연합 및 영국의 고객 또는 최종 사용자는 현지 장비 공급업체 대리점이나 서비스 센터에 연락해 해당 국가의 쓰레기 수거 시스템에 대한 정보를 참조해야 합니다.

면책고지

본 문서에 수록된 일부 기능, 설비 및 능력은 특정 시스템용으로 적용하거나 라이선스가 부여될 수 없으며 특정 모바일 가입자 장치의 특성 또는 일부 매개 변수의 구성에 따라 달라질 수 있습니다. 자세한 정보는 현지 Motorola Solutions 대리점에 문의하십시오.

© 2022 Motorola Solutions, Inc. All Rights Reserved

연락처

CMSO(중앙 관리 지원 작업)는 Motorola Solutions과 사용자 조직의 서비스 계약에 포함된 기술 지원을 위한 기본 연락처입니다.

서비스 계약 고객은 다음과 같이 계약에서 고객 책임 아래에 나열된 모든 상황에서 CMSO에 연락해야 합니다.

- 소프트웨어를 다시 로드하기 전에
- 조치를 취하기 전에 문제 해결 결과 및 분석을 확인하기 위해

사용자 조직에 전달된 해당 지역 및 서비스 계약에 대한 지원 전화번호와 기타 연락처 정보를 사용하면 효율적으로 응답을 받으실 수 있습니다. 그러나 필요한 경우 다음 단계에 따라 Motorola Solutions 웹 사이트에서 일반 지원 연락처 정보를 찾을 수 있습니다.

- 1 브라우저에서 motorolasolutions.com을 입력합니다.
- 2 조직의 국가 또는 지역이 페이지에 표시되는지 확인합니다. 지역 이름을 클릭하거나 탭하면 변경하는 방법이 제공됩니다.
- 3 motorolasolutions.com 페이지에서 "지원"을 선택합니다.

의견

사용 설명서와 관련된 질문과 의견은 documentation@motorolasolutions.com으로 보내주십시오.

문서 오류를 보고할 때는 다음 정보를 제출해 주십시오.

- 문서 제목 및 부품 번호
- 오류가 있는 페이지 번호 또는 섹션 제목
- 오류에 대한 설명

Motorola Solutions은 시스템 학습을 지원하기 위해 설계된 다양한 과정을 제공합니다. 자세한 내용은 <https://learning.motorolasolutions.com>으로 이동하여 현재 개설된 과정 및 기술 경로를 확인하십시오.

문의처

유럽 연합 문의처

Motorola Solutions,
Czerwone Maki 82,
30-392 Krakow, Poland

영국 문의처

Motorola Solutions UK Ltd.,
Nova South, 160 Victoria Street,
London, SW1E 5LB,
United Kingdom

인증 마크



기자재 명칭: 이어피스

모토로라솔루션코리아 주식회사

인증번호: R-R-MKI-PMLN8343A

A/S 연락처: 00798-14-800-9674

Manufactured by MOTOROLA SOLUTIONS MALAYSIA SDN. BHD.

Made in China

아이콘 규칙

이 설명서에는 사용자의 이해를 돕기 위한 다양한 아이콘이 있습니다. 다음 아이콘은 설명서 전반에 사용됩니다.



위험: 관련 안전 아이콘과 함께 표시되는 "위험"은 무시할 경우 심각한 상해 또는 사망을 초래할 수 있는 정보를 나타냅니다.



경고: 관련 안전 아이콘과 함께 표시되는 "경고"는 무시할 경우 심각한 상해, 사망 또는 심각한 제품 손상을 초래할 수 있는 정보를 나타냅니다.



주의: 관련 안전 아이콘과 함께 표시되는 "주의"는 무시할 경우 경미하거나 심각하지 않은 상해 또는 심각한 제품 손상을 초래할 수 있는 정보를 나타냅니다.

주의: 안전 아이콘이 표시되지 않는 "주의"는 제품과 관련이 없는 잠재적인 손상이나 상해를 나타냅니다.




중요: "중요"는 중요한 정보이지만 주의나 경고 수준이 아닌 정보를 나타냅니다. 중요 표시와 연관된 경고 레벨은 없습니다.



참고: "참고"에는 예외 사항이나 선결 조건과 같이 주변 내용보다 더 중요한 정보가 있습니다. 또한 참고는 사용자에게 다른 곳에 있는 추가 정보를 알려주거나, 동작을 완료하는 방법을 상기시켜 주거나(예: 현재 절차의 일부가 아닌 경우), 화면에서 무언가가 어디에 있는지 설명해 줍니다. 참고와 연관된 경고 레벨은 없습니다.

스타일 규칙

다음과 같은 스타일 규칙을 사용합니다.

규칙	설명
굵은 글꼴	이 서체는 화면에 이름이 나타날 때 창, 버튼 및 라벨 이름에 사용됩니다 (예: Alarms Browser (경보 브라우저) 창). 확실한 것(예: 버튼)을 가리킬 때 이름이 단독으로 사용됩니다(예: OK (확인)를 클릭합니다.).
Monospacing font in bold	이 서체는 텍스트에 표시된 대로 정확하게 입력하는 단어에 사용됩니다 (예: Address (주소) 필드에 <code>http://ucs01.ucs:9080/</code> 을 입력합니다.).
고정 너비 글꼴	이 서체는 메시지, 프롬프트 및 컴퓨터 화면에 표시되는 다른 텍스트에 사용됩니다(예: A new trap destination has been added).
<i><Monospacing font in bold Italic></i>	이 서체는 단어가 나타내는 특정 그룹 구성원의 자리 표시자로 꺾쇠 괄호와 함께 사용됩니다(예: <i><router number></i>).  참고: 입력되는 순서에서 꺾쇠 괄호는 입력할 텍스트에 꺾쇠 괄호 포함 여부를 혼동하지 않도록 생략됩니다.
대문자	이 서체는 키보드 키에 사용됩니다(예: Y를 누른 후 ENTER를 누릅니다.).
기울임꼴	이 서체는 인용에 사용됩니다. 일반적으로 인용은 문서 이름이거나 다른 문서에서 온 구문입니다(예: <i>Dimetra IP 시스템 개요</i>).
→	→(오른쪽 화살표)는 특정 메뉴 항목(예: File(파일) → Save(저장)) 또는 특정 하위 탭을 선택하는 방법에서 메뉴 또는 탭 구조를 나타내는 데 사용됩니다.

서문

RF 에너지 노출 및 제품 안전 설명서

주의: 본 제품을 사용하기 전에 안전한 사용, RF 에너지에 대한 이해 및 관련 표준과 규정을 준수하기 위한 통제 방법 등이 수록된 *RF 에너지 노출 및 제품 안전 설명서*(무전기와 함께 제공)를 읽어 주십시오.

청각 안전

음원에 관계없이 시끄러운 소음에 장시간 노출될 경우 청력에 일시적 또는 영구적인 영향을 미칠 수 있습니다. 청력에 영향을 주지 않으려면 무전기 볼륨 수준이 높을수록 보다 짧은 시간 동안 사용해야 합니다. 시끄러운 소음으로 인한 청력 손상은 초기 단계에는 발견되지 않는 경우가 종종 있으므로 손상이 누적될 수 있습니다. 청력 보호하기:

청력 보호를 위해 다음 지침을 따르십시오.

- 작업 시 가능한 한 볼륨을 낮추어 사용합니다.
- 주변 소음이 심한 환경에서만 볼륨을 높이십시오.
- 헤드셋 또는 이어폰 장착 전에 볼륨을 낮추십시오.
- 볼륨을 높여 들을 경우 헤드셋 또는 이어폰의 사용 시간을 제한하십시오.
- 헤드셋 또는 이어폰 없이 무전기를 사용할 경우 무전기 스피커를 귀 바로 옆에 두지 마십시오.
- 귀의 울림 또는 멍멍함 등의 불편한 증상을 겪은 경우 무전기에서 헤드셋 또는 이어폰 사용을 멈추고 담당 의사에게 청력 검진을 받으십시오. 볼륨 수준을 변경하려면 *무전기 제품 안전 안내서* 또는 Extra Loud(xL) 감독 키트 구성용 CPS를 참조하십시오.

이 기기는 업무용 환경에서 사용할 목적으로 적합성평가를 받은 기기로서 가정용 환경에서 사용하는 경우 전파간섭의 우려가 있습니다.

장 1

이어폰 개요

이 사용 설명서에서는 2선 고음량 반투명 튜브 이어폰을 다룹니다..

그림 1 : 귀걸이형 이어폰

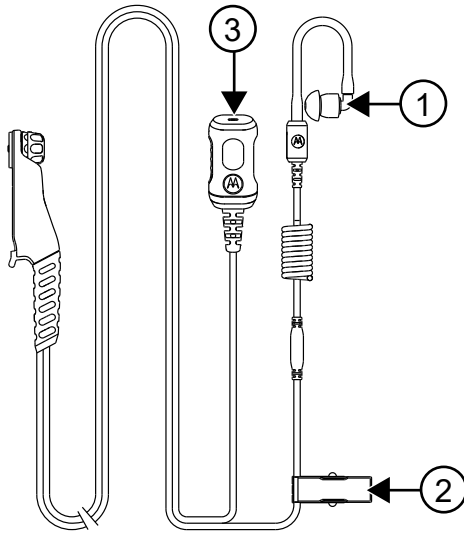
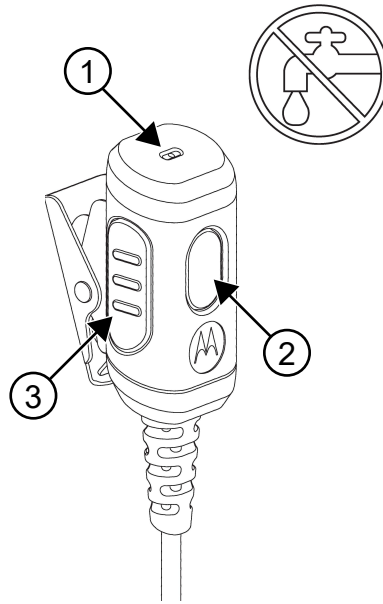


표 1 : 이어폰 개요 및 설명

표시등	설명
1	반투명 오디오 튜브(교체 가능)
2	금속 클립
3	PTT(Push-to-Talk), 마이크 및 프로그래밍 가능 버튼 모듈

그림 2 : PTT(Push-to-Talk), 마이크 및 프로그래밍 가능 버튼 모듈 개요 및 설명



표시등-	설명
1	마이크
2	프로그래밍 가능 버튼
3	PTT(Push-to-Talk)

작동



주의: 이어폰을 연결 및 분리할 때는 장치의 전원을 끄십시오.

장 2

귀걸이형 이어폰에 대한 권장 사용법

이 섹션에서는 이어폰 권장 사용법을 설명합니다.



주의:

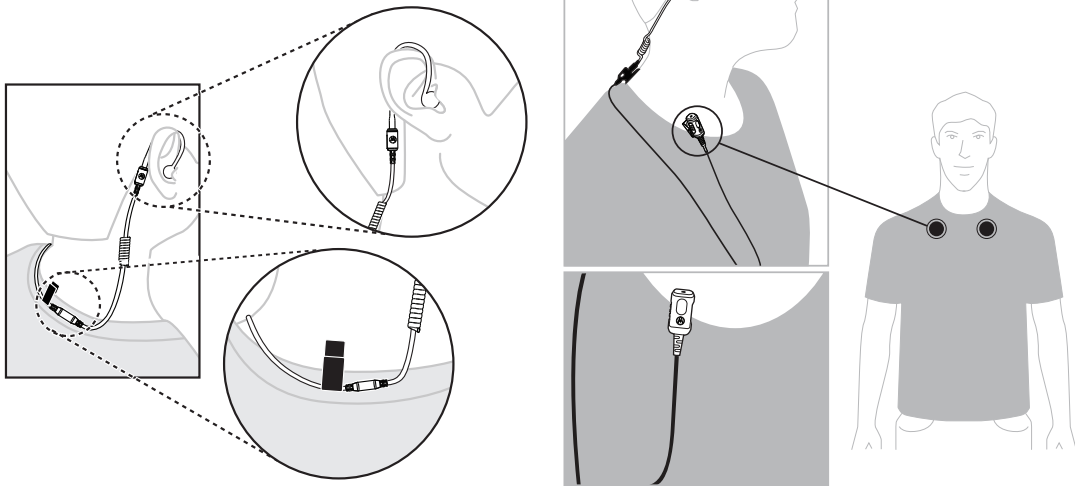
- 최적의 성능을 위해서는 마이크 포트를 덮지 마십시오.
- 이어폰에 물이 들어가지 않도록 하십시오.
- 습기가 있는 부드러운 천으로 이어폰을 닦으십시오.
- 이어폰이 완전히 마를 때까지 사용하지 마십시오.

장 3

권장 착용 위치

이 섹션에서는 권장되는 이어폰 착용 위치를 설명합니다.

그림 3 : 귀걸이형 이어폰 착용 위치



장 4

케이블 관리

이 섹션에서는 권장되는 케이블 위치를 설명합니다.

그림 4 : 권장

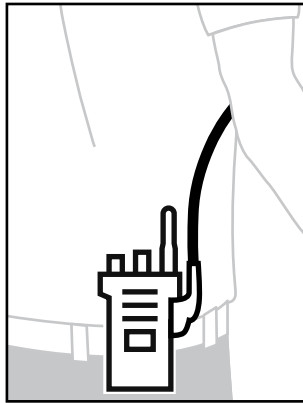
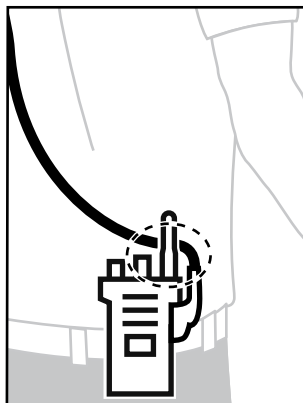


그림 5 : 권장되지 않음



최적의 범위와 사용자 환경을 위해 무선기 안테나와 액세서리 케이블을 교차하지 않는 것이 좋습니다.

장 5

교체 부품

표 2 : 이어폰 교체용 부품

부품 번호	팩당 개수	설명
RLN4760_	1	오른쪽 이어폰(S 사이즈)
RLN4761_	1	오른쪽 이어폰(M 사이즈)
RLN4762_	1	오른쪽 이어폰(L 사이즈)
RLN4763_	1	왼쪽 이어폰(S 사이즈)
RLN4764_	1	왼쪽 이어폰(M 사이즈)
RLN4765_	1	왼쪽 이어폰(L 사이즈)
RLN6511_	1	울트라 이어폰(S 사이즈)
RLN6512_	1	울트라 이어폰(M 사이즈)
RLN6513_	1	울트라 이어폰(L 사이즈)
PMLN8092_	1	오디오 튜브(고무 이어버드 포함)

장 6

반투명 오디오 튜브 교체

이 섹션에서는 반투명 오디오 튜브를 교체하는 방법을 설명합니다.

그림 6 : 반투명 오디오 튜브 교체

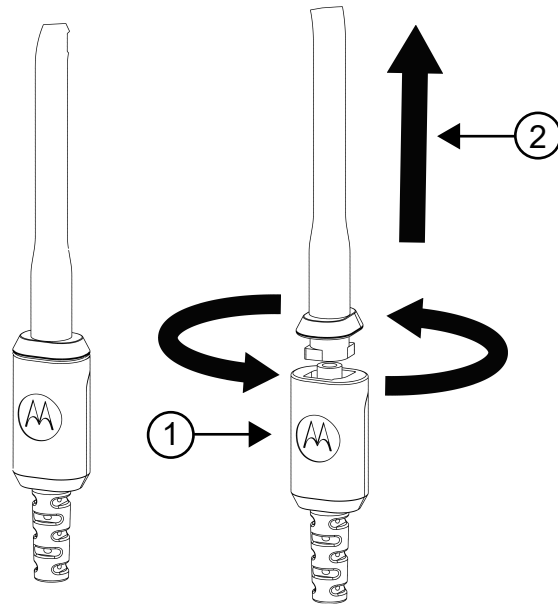


표 3 : 반투명 오디오 튜브 교체 설명

표시등	설명
1	회전
2	당기기

장 7

서비스 및 보증

Motorola Solutions은 액세서리에 대한 보증을 제공합니다. 자세한 내용은 Motorola Solutions 대리점 또는 구입처에 문의하십시오.



참고: 고객이 나열된 교체 부품 이외의 부품으로 교체하면 보증이 무효화됩니다.

자세한 내용은

Motorola Solutions 공인 대리점에 문의하거나 www.motorolasolutions.com을 참조하십시오.



Manual del usuario del kit de vigilancia de 2 cables con auricular de tubo transparente y función de audio alto PMLN8342

ENERO 2022

© 2022 Motorola Solutions, Inc. All rights reserved



MN008417A01-AB

Propiedad intelectual y avisos normativos

Copyright

Los productos de Motorola Solutions descritos en el presente documento pueden incluir programas informáticos de Motorola Solutions protegidos por derechos de copyright. Las leyes de Estados Unidos y otros países garantizan determinados derechos exclusivos a Motorola Solutions sobre los programas informáticos protegidos por copyright. Por consiguiente, ningún programa informático de Motorola Solutions protegido por copyright incluido en los productos de Motorola Solutions descritos en este documento podrá copiarse ni reproducirse de ninguna forma sin el consentimiento expreso por escrito de Motorola Solutions.

Este documento no se podrá reproducir, transmitir, almacenar en un sistema de recuperación o traducir a ningún idioma o lenguaje informático, independientemente del formato o el medio, en su totalidad o en parte, sin el consentimiento previo por escrito de Motorola Solutions, Inc.

Marcas comerciales

MOTOROLA, MOTO, MOTOROLA SOLUTIONS y el logotipo de la M estilizada son marcas comerciales o marcas comerciales registradas de Motorola Trademark Holdings, LLC y se utilizan bajo licencia. Todas las demás marcas comerciales son propiedad de sus respectivos propietarios.

Derechos de licencia

La adquisición de los productos de Motorola Solutions no garantiza, ya sea de forma implícita o explícita, por impedimento legal o de la forma que fuese, ningún tipo de licencia con respecto a los derechos de autor, las patentes o las solicitudes de patentes de Motorola Solutions, excepto en los casos de uso de licencias normales no excluyentes sin regalías derivados de la aplicación de la ley en la venta de un producto.

Contenido de código abierto

Este producto puede contener software de código abierto utilizado bajo licencia. Consulte los medios de instalación del producto para ver el contenido completo sobre avisos legales de código abierto y atribución.

Directiva sobre residuos de aparatos eléctricos y electrónicos (RAEE) de la Unión Europea y Reino Unido



La directiva de la Unión Europea y la regulación de Reino Unido sobre residuos de aparatos eléctricos y electrónicos (RAEE) requieren que los productos que se vendan en los países de la UE y Reino Unido tengan tachado el símbolo de la papelera en la etiqueta del producto y, en algunos casos, en el embalaje. De acuerdo con lo establecido en la directiva RAEE, el símbolo de la papelera tachado significa que los clientes y los usuarios finales residentes en la UE y Reino Unido no deben desechar equipos ni accesorios eléctricos o electrónicos como residuos domésticos.

Los clientes o los usuarios finales de los países de la UE y Reino Unido deben ponerse en contacto con el representante del proveedor o servicio local para obtener información sobre el sistema de recogida de desechos de su país.

Exención de responsabilidad

Tenga en cuenta que determinadas características, funciones y prestaciones descritas en este documento podrían no ser aplicables a un sistema específico o incluirse en la licencia de uso de este; también pueden depender de las características particulares de la unidad de suscriptor móvil específica o de la configuración de ciertos parámetros. Póngase en contacto con su distribuidor o representante de Motorola Solutions para obtener más información.

© 2022 Motorola Solutions, Inc. Todos los derechos reservados

Contacto

El servicio de operaciones de soporte gestionadas centralizadas (CMSO) es el principal contacto para la asistencia técnica que incluye el acuerdo de servicio de su empresa con Motorola Solutions.

Los clientes con acuerdo de servicio deben llamar al CMSO en todas las situaciones indicadas en la sección de responsabilidades del cliente del acuerdo como, por ejemplo:

- Antes de volver a cargar el software
- Para confirmar los análisis y los resultados de la resolución de problemas antes de realizar una acción

Su organización habrá recibido los números de teléfono de asistencia y otra información de contacto correspondiente a su región geográfica y su acuerdo de servicio. Utilice esta información de contacto para obtener la respuesta más eficiente. También puede encontrar información general de contacto con el centro de asistencia en el sitio web de Motorola Solutions, si fuera necesario. Para acceder a este, siga estos pasos:

- 1 Introduzca motorolasolutions.com en su navegador.
- 2 Asegúrese de que el país o la región de su empresa se muestran en la página. Para cambiarla, solo tiene que seleccionar el nombre de la región.
- 3 Seleccione "Support" (Asistencia) en la página motorolasolutions.com.

Comentarios

Envíe las preguntas y comentarios relacionados con la documentación de usuario a documentation@motorolasolutions.com.

Si desea notificar un error en la documentación, proporcione la siguiente información:

- El título del documento y el número de pieza
- El número de página o el título de la sección con el error
- Una descripción del error

Motorola Solutions ofrece varios cursos diseñados para ayudarle a aprender más sobre el sistema. Si desea obtener más información, vaya a <https://learning.motorolasolutions.com> para consultar la oferta de cursos y trayectorias tecnológicas actuales.

Dirección de contacto

Contacto de la Unión Europea

Motorola Solutions,
Czerwone Maki 82,
30-392 Cracovia, Polonia

Contacto en Reino Unido

Motorola Solutions UK Ltd.,
Nova South, 160 Victoria Street,
Londres, SW1E 5LB,
Reino Unido

Marcas de certificación



Convenciones de iconos

La documentación está diseñada para proporcionar al lector instrucciones visuales. En esta documentación se utilizan los siguientes iconos gráficos.



PELIGRO:

La palabra PELIGRO y el icono de seguridad asociado indican información que, en caso de ser ignorada, puede producir lesiones graves, incluso la muerte.



ADVERTENCIA:

La palabra ADVERTENCIA y el icono de seguridad asociado indican información que, en caso de ser ignorada, puede dar como resultado lesiones graves, incluso la muerte, o un daño grave del producto.



PRECAUCIÓN:

La palabra PRECAUCIÓN y el icono de seguridad asociado indican información que, en caso de ser ignorada, puede dar como resultado lesiones leves o moderadas, o bien un daño serio del producto.

PRECAUCIÓN:

La palabra PRECAUCIÓN puede usarse sin el icono de seguridad para indicar riesgo de daños o lesiones graves no relacionados directamente con el producto.



IMPORTANTE:

Los comentarios con la palabra IMPORTANTE contienen información crucial para el tema a tratar, pero no implican ningún aviso de PRECAUCIÓN o ADVERTENCIA. No hay niveles de advertencia asociados a los comentarios con la palabra IMPORTANTE.




NOTA:

Los comentarios marcados con AVISO contienen información más importante que el texto que los rodea, como excepciones o condiciones previas. Además, remiten al lector a otro lugar para obtener información adicional, recuerdan al lector cómo realizar una acción si, por ejemplo, no es parte del procedimiento actual, o le informan de la ubicación de los elementos en la pantalla. No hay niveles de advertencia asociados a los avisos.

Convenciones de estilo

Se usan las convenciones siguientes:

Convención	Descripción
Negrita	Este tipo de letra se utiliza, por ejemplo, para nombres de ventanas, botones y etiquetas cuando estos nombres aparecen en la pantalla (ejemplo: la ventana Navegador de alarmas). Cuando está claro que se está haciendo referencia, por ejemplo, a un botón, el nombre se utiliza solo (ejemplo: Haga clic en Aceptar).
Monospacing font in bold	Este tipo de letra se utiliza para que las palabras se introduzcan exactamente tal y como aparecen en el texto (ejemplo: en el campo Dirección , escriba <code>http://ucs01.ucs:9080/</code>).
Fuente monoespaciada	Este tipo de letra se emplea para mensajes, indicaciones y otro tipo de textos que se muestran en la pantalla del ordenador (ejemplo: Se ha agregado un nuevo destino de captura).
<i><Monospacing font in bold Italic></i>	Este tipo de letra se utiliza con corchetes como marcadores de posición de un miembro específico del grupo al que dichas palabras representan (ejemplo: <i><router number></i>).
	 NOTA: Al introducir secuencias, se omiten los corchetes para evitar la confusión de si se deben incluir en el texto que se va a introducir.
LETRAS MAYÚSCULAS	Este tipo de letra se utiliza para las teclas del teclado (ejemplo: Pulse Y y, a continuación, pulse INTRO).
<i>Cursiva</i>	Este tipo de letra se utiliza para las citas. Por cita se entiende el nombre de un documento o una frase de otro documento (ejemplo: <i>Descripción general del sistema Dimetra IP</i>).
→	El símbolo → (flecha apuntando hacia la derecha) se utiliza para indicar la estructura del menú o pestaña en instrucciones sobre cómo seleccionar un elemento de menú determinado (ejemplo: Archivo → Guardar) o una subpestaña específica.

Prólogo

Guía de exposición a radiofrecuencia y seguridad del producto

PRECAUCIÓN:

Antes de utilizar este producto, lea la *Guía de exposición a radiofrecuencia y seguridad del producto* incluida con la radio. En este documento encontrará información referente a un uso seguro de la energía de radiofrecuencia y al control del cumplimiento de los estándares y normativas correspondientes.

Seguridad acústica

La exposición a sonidos altos de cualquier tipo durante periodos prolongados puede afectar a su capacidad auditiva de forma temporal o permanente. Cuanto mayor sea el volumen de la radio, antes se verá afectada la capacidad auditiva. En ocasiones, no es posible detectar enseguida los daños provocados por sonidos altos, lo que puede producir un efecto acumulativo. Para proteger su capacidad auditiva:

Siga las directrices que se detallan a continuación para proteger su capacidad auditiva:

- Utilice el volumen más bajo posible en función de su trabajo.
- Suba el volumen solo si se encuentra en un entorno ruidoso.
- Baje el volumen antes de conectar los cascos o el auricular.
- Limite la cantidad de tiempo de uso de los auriculares a un volumen elevado.
- Si utiliza la radio sin cascos ni auricular, no coloque el altavoz de la radio directamente contra la oreja.
- Si siente molestias auditivas, zumbidos o voces alejadas, debe dejar de escuchar la radio a través de los cascos o el auricular y acudir al médico para que revise su audición. Para modificar el volumen, consulte el *folleto de seguridad de la radio* o *CPS* para acceder a las configuraciones del kit de vigilancia extraalto (xL).

Capítulo 1

Descripción general del auricular

En este manual de usuario se describe el auricular de tubo transparente de 2 cables y función de audio alto.

Figura 1 : Auricular sobre la oreja

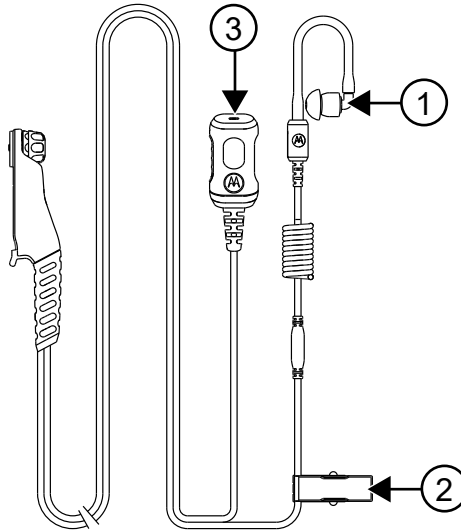
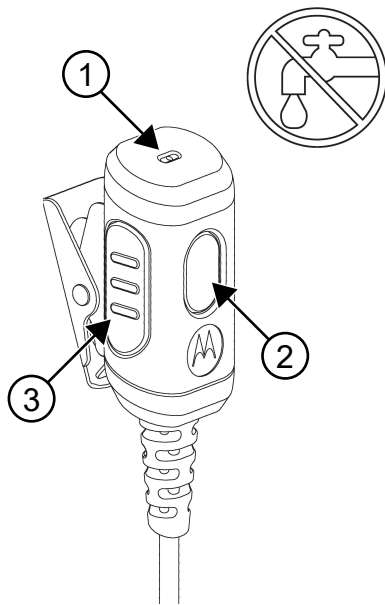


Tabla 1 :Descripción y vista general del auricular

Indicador	Descripción
1	Tubo acústico translúcido (sustituible)
2	Pinza metálica
3	Módulo del botón programable, PTT y el micrófono

Figura 2 : Descripción y vista general del módulo del botón programable, PTT y el micrófono



Indicador-	Descripción
1	Micrófono
2	Botón programable
3	Pulsar para hablar

Funcionamiento



PRECAUCIÓN:

Para conectar y desconectar el auricular, debe apagar el dispositivo.

Capítulo 2

Prácticas recomendadas para el auricular sobre la oreja

En esta sección se indican las prácticas recomendadas para el uso del auricular.



PRECAUCIÓN:

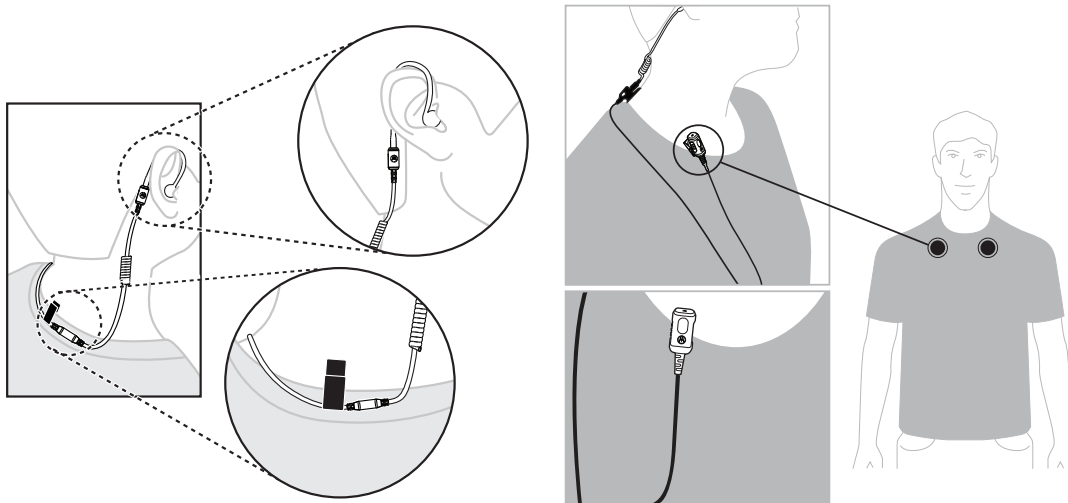
- Para obtener un rendimiento óptimo, no cubra el puerto del micrófono.
- Intente que no entre agua en el auricular.
- Limpie el auricular con un paño suave húmedo.
- No utilice el auricular hasta que esté completamente seco.

Capítulo 3

Posición de uso recomendada

En esta sección se describe la posición de uso recomendada del auricular.

Figura 3 : Posición de uso del auricular sobre la oreja



Capítulo 4

Gestión de cableado

En esta sección se describe la posición recomendada del cable.

Figura 4 : Recomendada

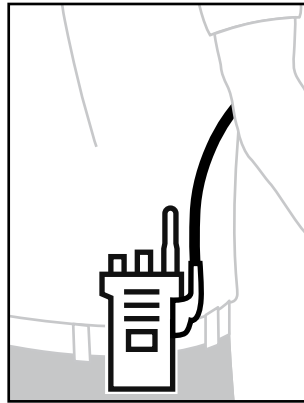
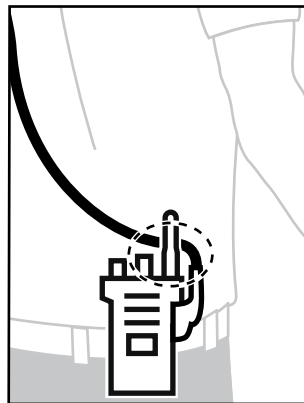


Figura 5 : No recomendada



Para garantizar un alcance y una experiencia del usuario óptimos, se recomienda evitar cruzar el cable del accesorio con la antena de radio.

Capítulo 5

Piezas de repuesto

Tabla 2 :Piezas de repuesto del auricular

Número de pieza	Cantidad por paquete	Descripción
RLN4760_	1	Auricular derecho (talla S)
RLN4761_	1	Auricular derecho (talla M)
RLN4762_	1	Auricular derecho (talla L)
RLN4763_	1	Auricular izquierdo (talla S)
RLN4764_	1	Auricular izquierdo (talla M)
RLN4765_	1	Auricular izquierdo (talla L)
RLN6511_	1	Auriculares ultra (talla S)
RLN6512_	1	Auriculares ultra (talla M)
RLN6513_	1	Auriculares ultra (talla L)
PMLN8092_	1	Tubo acústico con auricular de goma

Capítulo 6

Repuesto de tubo acústico translúcido

En esta sección se describe cómo sustituir el tubo acústico translúcido.

Figura 6 : Repuesto de tubo acústico translúcido

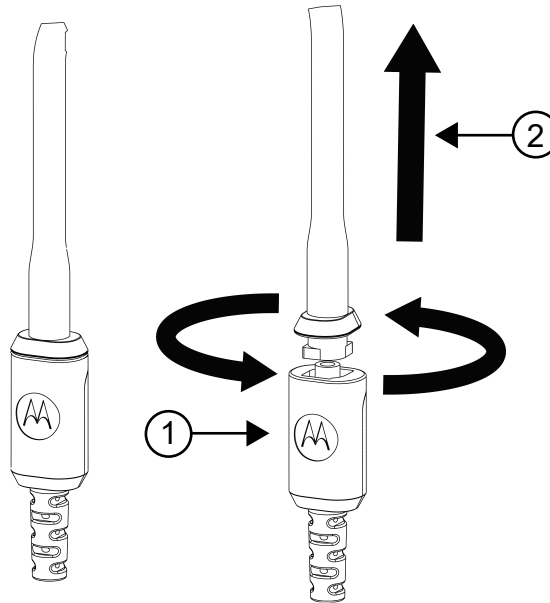


Tabla 3 :Descripción del proceso de sustitución del tubo acústico translúcido

Indicador	Descripción
1	Girar
2	Tirar

Capítulo 7

Servicio técnico y garantía

Motorola Solutions ofrece garantía para su accesorio. Póngase en contacto con su distribuidor de Motorola Solutions o diríjase a su punto de venta para obtener información detallada.



NOTA:

La garantía será nula si el cliente sustituye cualquier pieza por una que no esté entre las piezas de repuesto enumeradas.

Para obtener más información

Póngase en contacto con un distribuidor autorizado de Motorola Solutions o visítenos en www.motorolasolutions.com.



Руководство пользователя 2- проводного комплекта для наблюдения с микронаушником высокой громкости с полупрозрачной трубкой PMLN8342

ЯНВАРЬ 2022 Г.

© 2022 Motorola Solutions, Inc. All rights reserved



MN008417A01-AB

Примечания об интеллектуальной собственности и нормативных требованиях

Авторские права

Описанные в этом документе продукты Motorola Solutions могут включать в себя защищенные авторскими правами компьютерные программы Motorola Solutions. Законы США и некоторых других стран обеспечивают определенные эксклюзивные права компании Motorola Solutions в отношении защищенных авторским правом компьютерных программ. В связи с этим любые защищенные авторским правом компьютерные программы Motorola Solutions, содержащиеся в продуктах Motorola Solutions, которые описаны в настоящем документе, запрещается копировать или воспроизводить каким бы то ни было способом без явного письменного разрешения компании Motorola Solutions.

Запрещается воспроизведение, передача, хранение в поисковых системах или перевод на любой язык, в том числе машинный, любой части настоящего документа в любой форме, любыми средствами и для любых целей без предварительного письменного разрешения компании Motorola Solutions.

Товарные знаки

MOTOROLA, MOTO, MOTOROLA SOLUTIONS и логотип в виде стилизованной буквы М являются товарными знаками или зарегистрированными товарными знаками Motorola Trademark Holdings, LLC и используются по лицензии. Все прочие товарные знаки являются собственностью соответствующих владельцев.

Права на лицензию

Приобретение продуктов Motorola Solutions не приводит прямо, косвенно, процессуально или каким-либо иным образом к предоставлению какой-либо лицензии в отношении авторских прав, патентов или заявок на патенты Motorola Solutions, за исключением обычной неисключительной лицензии на использование без уплаты роялти, которая возникает по закону при продаже продукта.

Продукт с открытым исходным кодом

Данный продукт может содержать ПО с открытым исходным кодом, используемое по лицензии. Полную информацию о правовых положениях и авторских правах на ПО с открытым исходным кодом можно найти на установочном носителе продукта.

Директива по утилизации электрического и электронного оборудования (WEEE) Европейского союза (ЕС) и Великобритании



В соответствии с директивой WEEE Европейского союза и директивой WEEE Великобритании продукция, поступающая в страны ЕС и Великобританию, должна иметь ярлык со значком перечеркнутой мусорной корзины на изделии (в некоторых случаях — на упаковке). Согласно директиве WEEE такой ярлык со значком перечеркнутой мусорной корзины означает, что клиенты и конечные пользователи в странах ЕС и Великобритании не должны выбрасывать электронное и электрическое оборудование или аксессуары к нему вместе с бытовыми отходами.

Клиенты или конечные пользователи в странах ЕС и Великобритании должны обратиться в местное представительство поставщика оборудования или в центр обслуживания, чтобы получить информацию о пунктах переработки в соответствующей стране.

Отказ от ответственности

Обратите внимание, что определенные функции, оборудование и возможности, описанные в настоящем документе, могут не подходить или не быть лицензированы для использования в определенных системах, а также могут зависеть от характеристик определенного мобильного абонентского терминала или конфигурации определенных параметров. Обратитесь к представителю компании Motorola Solutions для получения дополнительной информации.

© 2022 Motorola Solutions, Inc. Все права защищены.

Контактные данные

Служба централизованного предоставления управляемых услуг и поддержки (CMSO) — это основной контакт для получения технической поддержки, указанный в соглашении об обслуживании, заключенном между вашей организацией и Motorola Solutions.

Клиенты, заключившие соглашение об обслуживании, могут обращаться в службу CMSO во всех ситуациях, перечисленных в разделе "Обязанности клиента" в соглашении, например:

- перед загрузкой программного обеспечения;
- для подтверждения результатов поиска и устранения неисправностей и анализа ситуации перед принятием мер.

Вашей организации были переданы номера телефонов службы поддержки и другая контактная информация для вашего региона, а также соглашение об обслуживании. Используйте эту контактную информацию для наиболее эффективного решения проблем. Однако при необходимости вы также можете найти основную контактную информацию службы поддержки на веб-сайте Motorola Solutions, выполнив следующие действия:

- 1 В браузере введите motorolasolutions.com.
- 2 Убедитесь, что отображается страница для страны или региона, в котором расположена ваша организация. Чтобы изменить регион, нажмите его название или коснитесь его.
- 3 На странице motorolasolutions.com выберите "Поддержка".

Комментарии

Вопросы и комментарии относительно пользовательской документации направляйте на следующий адрес электронной почты: documentation@motorolasolutions.com.

Чтобы сообщить об ошибке в каком-либо документе, необходимо предоставить следующую информацию:

- название документа и номер детали по каталогу;
- номер страницы или заголовок раздела с ошибкой;
- описание ошибки.

Motorola Solutions предлагает различные обучающие курсы, разработанные специально для помощи пользователям в освоении системы. Для получения более подробной информации, ознакомления с обзором текущих курсов и решениями для внедрения новых технологий перейдите на следующий веб-сайт: <https://learning.motorolasolutions.com>.

Контактный адрес

Адрес для обращений в ЕС

Motorola Solutions,
Czerwone Maki 82,
30-392 Krakow, Poland

Адрес для обращений в Великобритании

Motorola Solutions UK Ltd.,
Nova South, 160 Victoria Street,
London, SW1E 5LB,
United Kingdom

Знаки сертификации



Условные обозначения: значки

Настоящая документация разработана таким образом, чтобы предоставить пользователю максимальное количество наглядных подсказок. В документации используются следующие графические значки.



ОПАСНОСТЬ:

Сигнальное слово "ОПАСНОСТЬ" с соответствующим значком безопасности указывает на информацию, игнорирование которой может привести к летальному исходу или получению тяжелых травм.



ПРЕДУПРЕЖДЕНИЕ:

Сигнальное слово "ПРЕДУПРЕЖДЕНИЕ" с соответствующим значком безопасности указывает на информацию, игнорирование которой может привести к летальному исходу, получению тяжелых травм или серьезному повреждению оборудования.



ВНИМАНИЕ:

Сигнальное слово "ВНИМАНИЕ" с соответствующим значком безопасности указывает на информацию, игнорирование которой может привести к получению незначительных травм, травм средней тяжести или серьезному повреждению оборудования.

ВНИМАНИЕ:

Сигнальное слово "ВНИМАНИЕ" может использоваться без значка безопасности и в таком случае будет указывать на возможное повреждение или получение травмы, которые не связаны с продуктом.



ВАЖНО:

Комментарии с пометкой "ВАЖНО" содержат информацию, которая крайне важна для рассматриваемой темы, но не относится к категориям "ВНИМАНИЕ" или "ПРЕДУПРЕЖДЕНИЕ". Комментарии с пометкой "ВАЖНО" не связаны с какими-либо уровнями предупреждения.




ПРИМЕЧАНИЕ:

"ПРИМЕЧАНИЕ" содержит более важную информацию по сравнению с находящимся рядом текстом, например исключения или обязательные условия. Кроме того, примечания содержат ссылки на дополнительную информацию, напоминания о порядке выполнения действий (например, если они не входят в описание текущей процедуры) или сведения о местонахождении каких-либо элементов на экране. Примечания не связаны с какими-либо уровнями предупреждения.

Условные обозначения: оформление

Используются следующие варианты оформления в качестве условных обозначений:

Условное обозначение	Описание
Жирный	Этот шрифт используется для названий, например окон, кнопок и меток, когда эти названия появляются на экране (например: "окно Средство просмотра оповещений "). Если из контекста понятно, что имеется в виду, например, кнопка, название используется отдельно (например: "Нажмите ОК ").
Monospacing font in bold	Этот шрифт используется для слов, которые необходимо ввести точно так, как они указаны в тексте (например: "В поле Адрес введите <code>http://ucs01.ucs:9080/</code> ").
Моноширинный шрифт	Этот шрифт используется для сообщений, запросов и другого текста, отображаемого на экране компьютера (например: "Добавлен новый пункт назначения ловушки").
<i><Monospacing font in bold Italic></i>	Этот шрифт используется с угловыми скобками в качестве заполнителей для определенного члена группы, который обозначается словами (например: <i><router number></i>).  ПРИМЕЧАНИЕ: В последовательностях, которые необходимо ввести, угловые скобки опускаются, чтобы избежать путаницы с включением угловых скобок в текст для ввода.
ЗАГЛАВНЫЕ БУКВЫ	Этот шрифт используется для обозначения клавиш клавиатуры (например: "Нажмите Y , а затем нажмите ENTER ").
<i>Курсив</i>	Этот шрифт используется для цитирования. Цитата обычно является названием документа или фразой из другого документа (например: " <i>Общие сведения о системе Dimetra IP</i> ").
→	Значок → (стрелка, указывающая вправо) используется для указания структуры меню или вкладки в инструкциях по выбору определенного пункта меню (например: " Файл → Сохранить ") или вложенной вкладки меню.

Введение

Сведения по технике безопасности и воздействию излучаемой радиочастотной энергии

ВНИМАНИЕ:

Перед использованием этого продукта ознакомьтесь с прилагаемым к радиостанции буклетом "*Сведения о безопасности и воздействии излучаемой радиочастотной энергии*", в котором содержатся инструкции по технике безопасности и информация по воздействию радиочастотной энергии, а также сведения о соответствии применимым стандартам и нормативам.

Акустическая безопасность

Продолжительное воздействие звука с высоким уровнем громкости из любого источника может привести к временному или постоянному повреждению слуха. Чем выше громкость радиостанции, тем быстрее можно повредить слух. Повреждение слуха из-за высокого уровня громкости может быть замечено не сразу и иметь накопительный эффект. Для защиты слуха соблюдайте следующие меры предосторожности.

Для защиты слуха следуйте приведенным ниже инструкциям.

- Используйте минимальный уровень громкости, достаточный для выполнения требуемой задачи.
- Увеличивайте уровень громкости, только если вы находитесь в шумной окружающей обстановке.
- Уменьшайте уровень громкости перед подсоединением гарнитуры или наушника.
- Ограничьте время использования гарнитур или наушников при высоком уровне громкости.
- При использовании радиостанции без гарнитуры или наушника не прикладывайте динамик радиостанции непосредственно к уху.
- Если вы испытываете слуховой дискомфорт, слышите звон в ушах или речь звучит приглушенно, необходимо прекратить использование гарнитуры или наушника и проверить слух у врача. Чтобы изменить уровень громкости, см. *брошюру по безопасному использованию продукта* или ПО *CPS* для настройки конфигурации комплектов для наблюдения повышенной громкости (xL).

Глава 1

Общие сведения о микронаушнике

В этом руководстве пользователя приведено описание 2-проводного микронаушника высокой громкости с полупрозрачной трубкой.

Рис. 1 . Заушный микронаушник

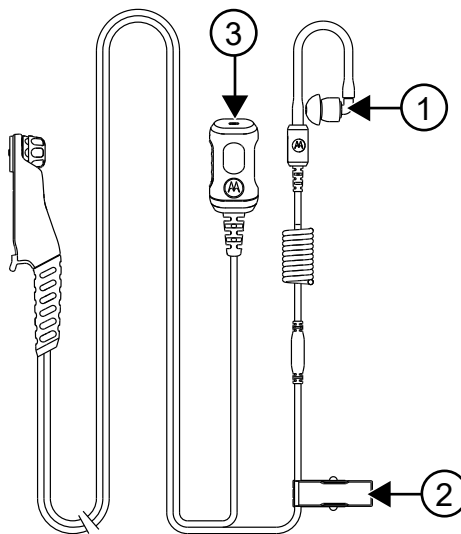
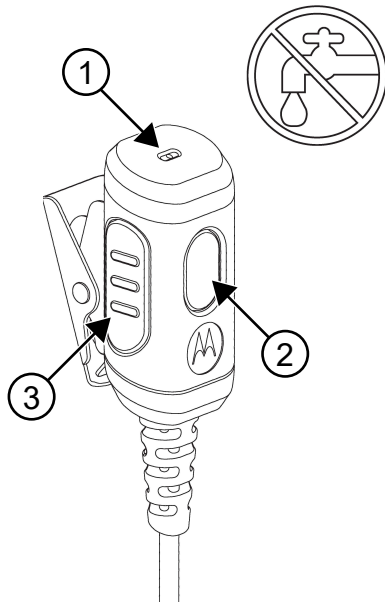


Табл. 1 . Общие сведения о микронаушнике и его описание

Номер	Описание
1	Полупрозрачная акустическая трубка (сменная)
2	Металлическая клипса
3	Модуль Push-to-Talk, микрофона и программируемой кнопки

Рис. 2 . Общие сведения о модуле Push-to-Talk, микрофона и программируемой кнопки и его описание



Номер	Описание
1	Микрофон
2	Программируемая кнопка
3	Push-to-Talk (PTT)

Эксплуатация



ВНИМАНИЕ:

Выключайте устройство при подсоединении и отсоединении микронаушника.

Глава 2

Рекомендации по использованию микронаушника с заушным креплением

В этом разделе приведены рекомендации по использованию микронаушника.



ВНИМАНИЕ:

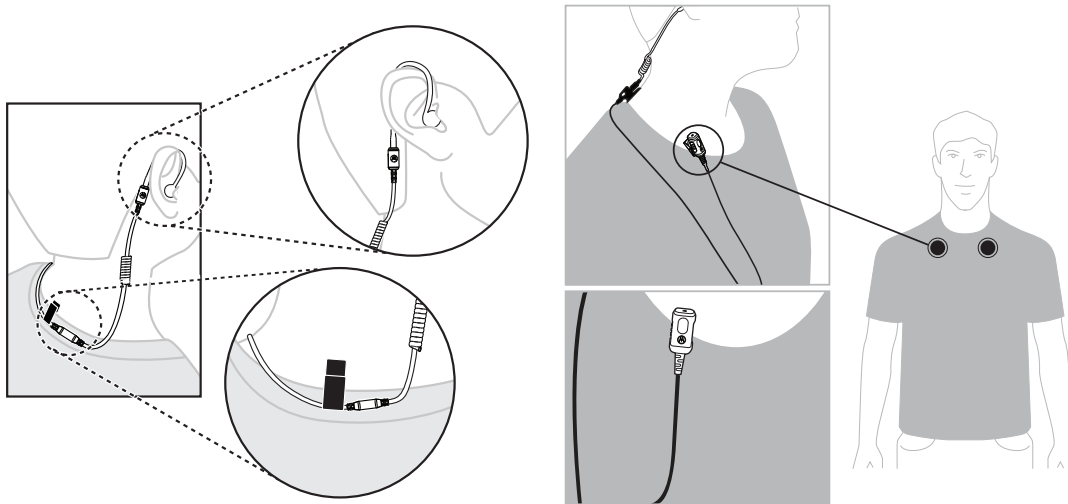
- Для обеспечения оптимальных рабочих характеристик не закрывайте отверстие микрофона.
- Не наполняйте микронаушник водой.
- Выполняйте очистку микронаушника мягкой влажной тканью.
- Не используйте микронаушник до полного высыхания.

Глава 3

Рекомендованные способы ношения

В этом разделе приведено описание рекомендуемого способа ношения микронаушника.

Рис. 3 . Способ заушного ношения микронаушника



Глава 4

Укладка и разводка кабелей

В этом разделе приведено описание рекомендуемого расположения кабеля.

Рис. 4 . Рекомендуется

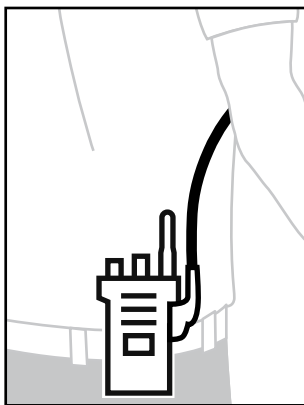
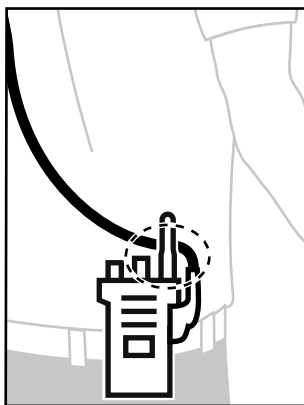


Рис. 5 . Не рекомендуются



Для обеспечения оптимального радиуса действия и удобства работы рекомендуется избегать ситуаций, в которых кабель для подключения аксессуара пересекается с антенной радиостанции.

Глава 5

Запасные компоненты

Табл. 2 . Запасные компоненты микронаушника

Номер по каталогу	Количество штук в упаковке	Описание
RLN4760_	1	Правый микронаушник (размер S)
RLN4761_	1	Правый микронаушник (размер M)
RLN4762_	1	Правый микронаушник (размер L)
RLN4763_	1	Левый микронаушник (размер S)
RLN4764_	1	Левый микронаушник (размер M)
RLN4765_	1	Левый микронаушник (размер L)
RLN6511_	1	Микронаушник Ultra (размер S)
RLN6512_	1	Микронаушник Ultra (размер M)
RLN6513_	1	Микронаушник Ultra (размер L)
PMLN8092_	1	Акустическая трубка с резиновым вкладышем

Замена полупрозрачной акустической трубки

В этом разделе приведено описание процедуры замены полупрозрачной акустической трубки.

Рис. 6 . Замена полупрозрачной акустической трубки

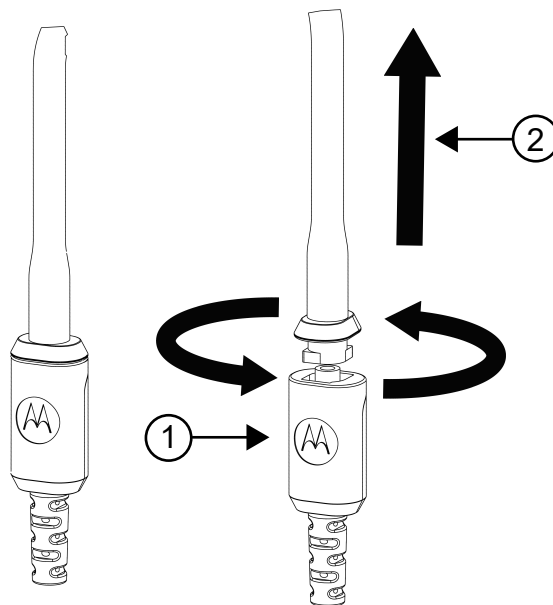


Табл. 3 . Описание процедуры замены полупрозрачной акустической трубки

Номер	Описание
1	Повернуть
2	Потянуть

Глава 7

Обслуживание и гарантия

Motorola Solutions предоставляет гарантию на аксессуар. Чтобы получить подробную информацию, свяжитесь с дилером Motorola Solutions или обратитесь по месту покупки.



ПРИМЕЧАНИЕ:

Действие гарантии прекращается в случае замены клиентом любой детали, не указанной в списке запасных компонентов.

Получение более подробной информации

Обратитесь к авторизованному дилеру Motorola Solutions или посетите веб-сайт www.motorolasolutions.com.



Посібник користувача 2-дротового комунікаційного комплекту з навушником високої гучності й прозорою трубкою, RMLN8342

СІЧЕНЬ 2022



Інформація щодо інтелектуальної власності та відповідності нормативним вимогам

Авторські права

Вироби компанії Motorola Solutions, що описані в цьому документі, можуть містити захищені авторськими правами комп'ютерні програми Motorola Solutions. Закони в США та інших країнах зберігають за компанією Motorola Solutions певні виняткові права на захищені авторським правом комп'ютерні програми. Зважаючи на це, заборонено в будь-який спосіб копіювати або відтворювати будь-які захищені авторськими правами комп'ютерні програми компанії Motorola Solutions, що входять до складу описаних у цьому документі продуктів компанії Motorola Solutions, без попередньої письмової згоди Motorola Solutions.

Жодну частину цього документа не можна відтворювати, передавати, зберігати в системі пошуку або перекладати будь-якою мовою, зокрема комп'ютерною, у будь-якій формі й будь-якими засобами без попереднього письмового дозволу компанії Motorola Solutions, Inc.

Торгові марки

MOTOROLA, MOTO, MOTOROLA SOLUTIONS і стилізований логотип «M» є торговими марками або зареєстрованими товарними знаками компанії Motorola Trademark Holdings, LLC та використовуються за ліцензією. Усі інші торгові марки належать відповідним власникам.

Права на ліцензії

Придбання продуктів Motorola Solutions не слід вважати наданням прямо, опосередковано, через позбавлення права заперечення (естопель) або іншим чином жодних ліцензій на об'єкти авторського права, патенти або патентні заявки компанії Motorola Solutions, окрім звичайної невиключної безоплатної (royalty-free) ліцензії на використання, передбаченої законом для випадків продажу продукту.

Відкритий вихідний код

Цей продукт може містити програмне забезпечення з відкритим вихідним кодом, що використовується за ліцензією. Повна інформація стосовно правових положень щодо програмного забезпечення з відкритим кодом і авторських прав міститься на носії встановлення продукту.

Директива Європейського союзу (ЄС) й Сполученого Королівства щодо відпрацьованого електричного й електронного обладнання (WEEE)



Згідно з директивою Європейського союзу й Сполученого Королівства WEEE, на продуктах, що продаються в країнах ЄС або Сполученому Королівстві, має бути наклейка з перекресленим кошиком для сміття (або, у деяких випадках, на упаковці). Як визначено директивою WEEE, така наклейка з перекресленим сміттєвим кошиком на коліщатках означає, що споживачам і кінцевим користувачам у країнах ЄС та Сполученому Королівстві не слід утилізувати електронне й електричне обладнання чи аксесуари разом із побутовими відходами.

Споживачі чи кінцеві користувачі в країнах ЄС та Сполученому Королівстві мають звернутися до місцевого представника постачальника обладнання чи сервісного центру для отримання інформації про систему збору відходів у їхній країні.

Обмеження відповідальності

Зверніть увагу, що певні характеристики, об'єкти й можливості, описані в цьому документі, можуть бути недоступні або неліцензовані для використання в конкретній системі або можуть залежати від характеристик конкретного пристрою мобільного зв'язку чи конфігурації деяких параметрів. По додаткову інформацію звертайтеся до компанії Motorola Solutions через свою контактну особу.

© **Motorola Solutions, Inc., 2022. Усі права захищено.**

Зв'язок із нами

Центр керування технічною підтримкою (Centralized Managed Support Operations, CMSO) є основним місцем, куди ви можете звернутися по технічну допомогу згідно з договором про обслуговування між вашою організацією й компанією Motorola Solutions.

Клієнти, які уклали договір про обслуговування, мають звертатися до CMSO в усіх ситуаціях, що наведені в розділі про зобов'язання клієнта в їхньому договорі, зокрема:

- перед повторним завантаженням програмного забезпечення;
- для підтвердження результатів пошуку й усунення несправностей та аналізу перед будь-якими діями.

Вашій організації було надано номери телефонів служби підтримки й іншу контактну інформацію для вашого географічного регіону та договору про обслуговування. Ці дані дадуть вам змогу отримати відповіді на ваші питання в найефективніший спосіб. Але за потреби ви можете знайти загальні номери служби підтримки на сайті Motorola Solutions, виконавши наведені далі дії.

- 1 Введіть в адресному рядку браузера motorolasolutions.com.
- 2 Переконайтеся, що на сторінці вказано країну або регіон знаходження вашої організації. Щоб змінити регіон, натисніть його назву.
- 3 Виберіть Support (Підтримка) на сторінці motorolasolutions.com.

Коментарі

Надсилайте свої запитання й коментарі щодо документації для користувачів за адресою documentation@motorolasolutions.com.

Укажіть у своєму повідомленні про помилку в документації таку інформацію:

- назву документа й номер виробу за каталогом;
- номер сторінки й назву розділу, де виявлено помилку;
- опис помилки.

Компанія Motorola Solutions пропонує різні курси, які допоможуть вам розібратися із системою. Інформацію про доступні курси й навчальні плани щодо технологічних рішень див. на сайті <https://learning.motorolasolutions.com>.

Контактна адреса

У Європейському союзі

Motorola Solutions ,
Czerwone Maki 82,
30-392 Krakow, Poland (Польща)

У Сполученому Королівстві

Motorola Solutions UK Ltd.,
Nova South, 160 Victoria Street,
London, SW1E 5LB,
United Kingdom (Сполучене Королівство)

Знаки відповідності



Графічні символи

Цей документ містить візуальні підказки для читачів. У ньому використовуються наведені нижче графічні символи.



НЕБЕЗПЕКА: Слово «НЕБЕЗПЕКА» з відповідним значком застереження вказує на інструкції, недотримання яких спричинить смерть або тяжку травму.



ПОПЕРЕДЖЕННЯ: Слово «ПОПЕРЕДЖЕННЯ» з відповідним значком застереження вказує на інструкції, недотримання яких може спричинити смерть, тяжку травму чи значне пошкодження виробу.



ЗАСТЕРЕЖЕННЯ: Слово «УВАГА» з відповідним значком застереження вказує на інструкції, недотримання яких може спричинити травму легкого або середнього ступеня тяжкості чи значне пошкодження виробу.

ЗАСТЕРЕЖЕННЯ: Слово «УВАГА» без значка застереження вказує на можливе пошкодження або травму, які не пов'язані з виробом.




ВАЖЛИВО: Повідомлення зі словом «ВАЖЛИВО» містять інформацію, яка є важливою в поточному контексті, але не належить до категорії «УВАГА» або «ПОПЕРЕДЖЕННЯ». З повідомленням категорії «ВАЖЛИВО» не пов'язано жодного рівня серйозності попереджень.



ПРИМІТКА: Слово «ПРИМІТКА» вказує на інформацію, яка є важливішою, ніж текст навколо неї, наприклад винятки або застереження. Примітки також містять посилання на додаткову інформацію, нагадують читачеві, як виконати ту чи іншу дію (яка, наприклад, не є частиною поточної процедури), або вказують на розташування певного елемента на екрані. З приміткою не пов'язано жодного рівня серйозності попереджень.

Графічні позначення

У посібнику використовуються наведені нижче графічні позначення.

Позначення	Опис
Жирний шрифт	Цей шрифт використовується в назвах елементів (наприклад, вікон, кнопок і надписів), які відображаються на екрані (приклад: вікно Браузер сповіщень). Якщо зрозуміло, який саме елемент мається на увазі (наприклад, кнопка), його назва використовується окремо (приклад: натисніть ОК).
Monospacing font in bold	Цей шрифт використовується в тексті, який слід вводити саме так, як він наведений у посібнику (приклад: у полі Адреса введіть <code>http://ucs01.ucs:9080/</code>).
Моноширинний шрифт	Цей шрифт використовується в повідомленнях, запитах та іншому тексті, який відображається на екрані комп'ютера (приклад: Додано нового адресата переривання).
<i><Monospacing font in bold Italic></i>	Цей шрифт використовується в кутових дужках для позначення покажчиків місця заповнення, замість яких має бути певний елемент групи, на який указує такий покажчик (наприклад: <i><router number></i>).
	 ПРИМІТКА: У послідовностях символів, які треба вводити, кутові дужки не використовуються, щоб уникнути непорозуміння стосовно того, чи слід вводити дужки разом з іншим текстом.
ВЕЛИКІ ЛІТЕРИ	Таким чином позначаються клавіші на клавіатурі (приклад: натисніть Y, а потім ENTER).
<i>Курсив</i>	Цей стиль використовується в цитатах. Цитата – це зазвичай назва документа або фраза з іншого документа (приклад: <i>Огляд IP-системи Dimetra</i>).
→	Стрілка праворуч (→) указує на структуру меню або вкладок в інструкціях щодо вибору певного пункту меню (приклад: Файл → Зберегти) або певної дочірньої вкладки.

Передмова

Відомості щодо впливу енергії радіочастотного випромінювання й посібник із безпечної експлуатації виробу

ЗАСТЕРЕЖЕННЯ: Перед використанням цього виробу прочитайте надані в комплекті з пристроєм *відомості щодо впливу енергії радіочастотного випромінювання й посібник із безпечної експлуатації виробу*, де також наведено дані щодо відповідності пристрою чинним стандартам і нормам.

Безпека органів слуху

Тривалий гучний шум будь-якого походження може тимчасово або назавжди пошкодити слух. Що вищу гучність радіопристрою встановлено, то менше часу ним можна користуватися без ризику для слуху. Погіршення слуху через гучний шум не завжди виявляється одразу, воно може розвиватися поступово. Для захисту слуху дотримуйтеся наведених нижче рекомендацій.

Дотримуйтеся цих правил, щоб запобігти пошкодженню слуху:

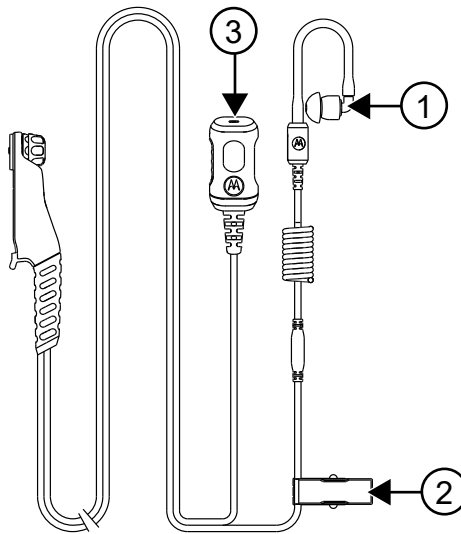
- використовуйте найменшу гучність, необхідну для виконання роботи;
- збільшуйте гучність лише в середовищі із сильним шумом;
- зменшуйте гучність перед підключенням гарнітури або навушників;
- обмежуйте час використання будь-яких гарнітур або навушників за високої гучності;
- використовуючи радіостанцію без гарнітури або навушників, не прикладайте динамік радіостанції безпосередньо до вуха;
- якщо ви відчуваєте слуховий дискомфорт, у вухах дзвенить, а голос звучить приглушено, припиніть користуватися радіостанцією через гарнітуру чи навушники й зверніться до лікаря для перевірки слуху. Щоб змінити рівень гучності, див. *буклет із техніки безпеки для радіопристрою або ПЗ для індивідуального програмування (CPS)* для налаштування комунікаційного комплекту підвищеної гучності.

Розділ 1

Огляд навушника

У цьому посібнику наведено інформацію про 2-дротовий навушник високої гучності з прозорою трубкою.

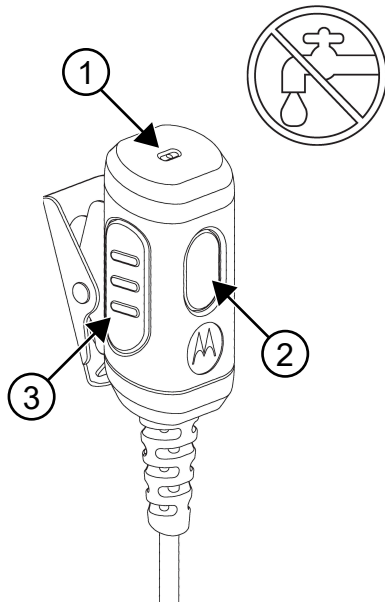
Рисунок 1 . Навушник із заушним кріпленням



Таблиця 1 . Загальний огляд та опис навушника

Індикатор	Опис
1	Прозора акустична трубка (змінна)
2	Металевий затискач
3	Функція зв'язку Push-To-Talk, мікрофон і модуль програмованої кнопки

Рисунок 2 . Загальний огляд та опис функції зв'язку Push-To-Talk, мікрофона й модуля програмованої кнопки



Індикатор	Опис
1	Мікрофон
2	Програмована кнопка
3	Push-to-Talk

Дія



ЗАСТЕРЕЖЕННЯ: Перш ніж під'єднувати або від'єднувати навушник, вимкніть пристрій.

Розділ 2

Рекомендації щодо використання навушника із завушним кріпленням

У цьому розділі містяться рекомендації щодо використання навушника.



ЗАСТЕРЕЖЕННЯ:

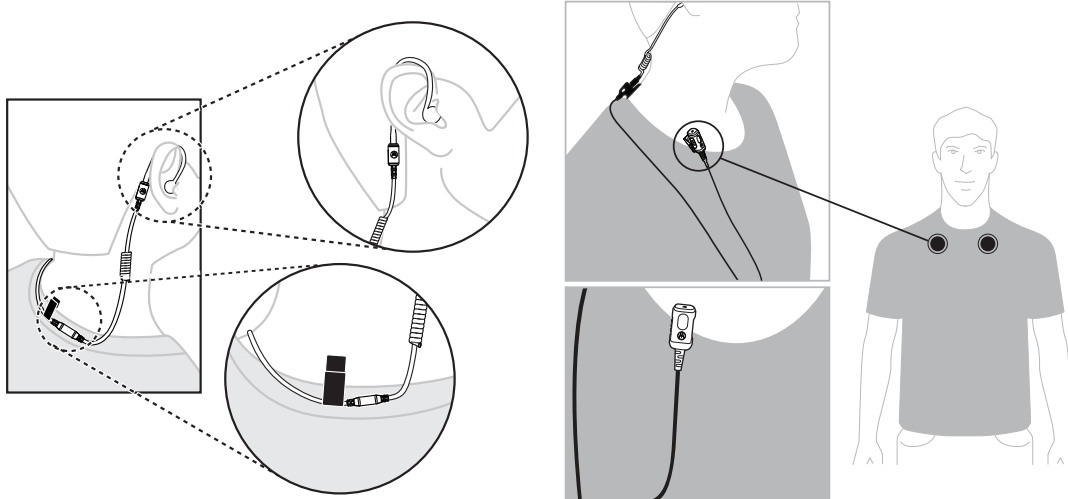
- Для правильної роботи пристрою не закривайте порт мікрофона.
- Уникайте потрапляння води на навушник.
- Очищуйте навушник за допомогою м'якої вологої серветки.
- Не використовуйте навушник, доки він повністю не висохне.

Розділ 3

Рекомендований спосіб носіння

У цьому розділі описано рекомендований спосіб носіння навушника.

Рисунок 3 . Спосіб носіння навушника із завушним кріпленням



Розділ 4

Розташування кабелю

У цьому розділі описано рекомендоване положення кабелю.

Рисунок 4 . Рекомендовано

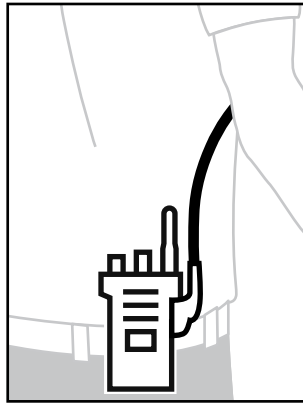
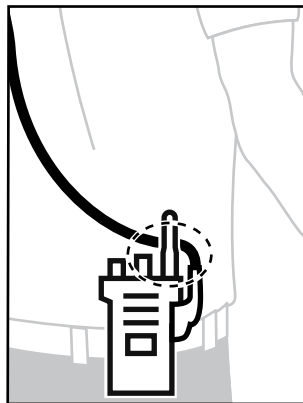


Рисунок 5 . Не рекомендовано



Для забезпечення оптимальної робочої довжини рекомендується уникати перетинів кабелю аксесуара з антеною радіопристрою.

Розділ 5

Змінні деталі

Таблиця 2 . Змінні деталі навушника

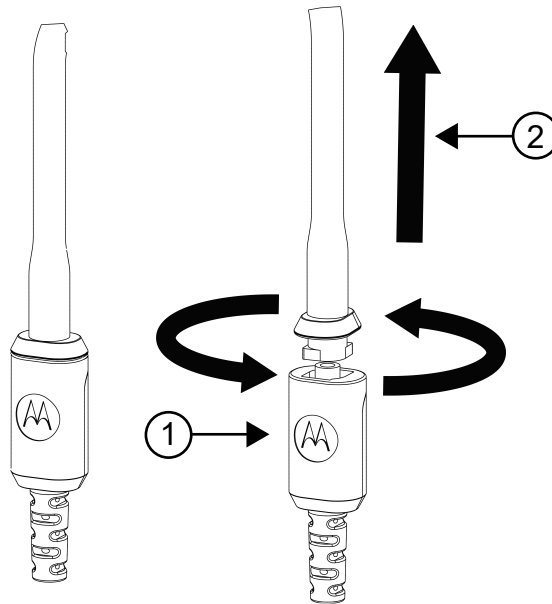
Номер за каталогом	Кількість в одному комплекті	Опис
RLN4760_	1	Правий навушник (розмір S)
RLN4761_	1	Правий навушник (розмір M)
RLN4762_	1	Правий навушник (розмір L)
RLN4763_	1	Лівий навушник (розмір S)
RLN4764_	1	Лівий навушник (розмір M)
RLN4765_	1	Лівий навушник (розмір L)
RLN6511_	1	Навушник Ultra (розмір S)
RLN6512_	1	Навушник Ultra (розмір M)
RLN6513_	1	Навушник Ultra (розмір L)
PMLN8092_	1	Акустична трубка з гумовим вкладишем

Розділ 6

Заміна прозорої акустичної трубки

У цьому розділі описано процедуру заміни прозорої акустичної трубки.

Рисунок 6 . Заміна прозорої акустичної трубки



Таблиця 3 . Опис процедури заміни прозорої акустичної трубки

Індикатор	Опис
1	Поверніть
2	Потягніть

Розділ 7

Обслуговування й гарантія

Компанія Motorola Solutions надає гарантію на ваш пристрій. Щоб дізнатися більше, зверніться до дилера компанії Motorola Solutions або магазину, де ви придбали пристрій.



ПРИМІТКА: Дія гарантії припиняється в разі заміни клієнтом будь-якої деталі, відсутньої в списку змінних деталей.

Додаткова інформація

Зверніться до авторизованого дилера Motorola Solutions або відвідайте наш сайт www.motorolasolutions.com.