

# Remote Speaker Microphone (RSM)

**HMN4101, HMN4103, HMN4104**

## For the APX Series

### Accessories



68009119001-EA

en-US fr-CA es-LA pt-BR

MOTOROLA, MOTO, MOTOROLA SOLUTIONS and the Stylized M logo are trademarks or registered trademarks of Motorola Trademark Holdings, LLC and are used under license. All other trademarks are the property of their respective owners.  
© 2009 and 2021 Motorola Solutions, Inc. All rights reserved.  
Printed in

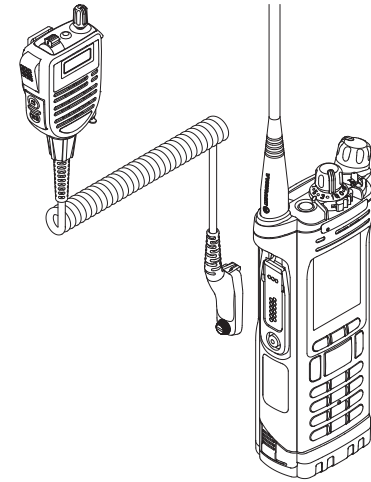
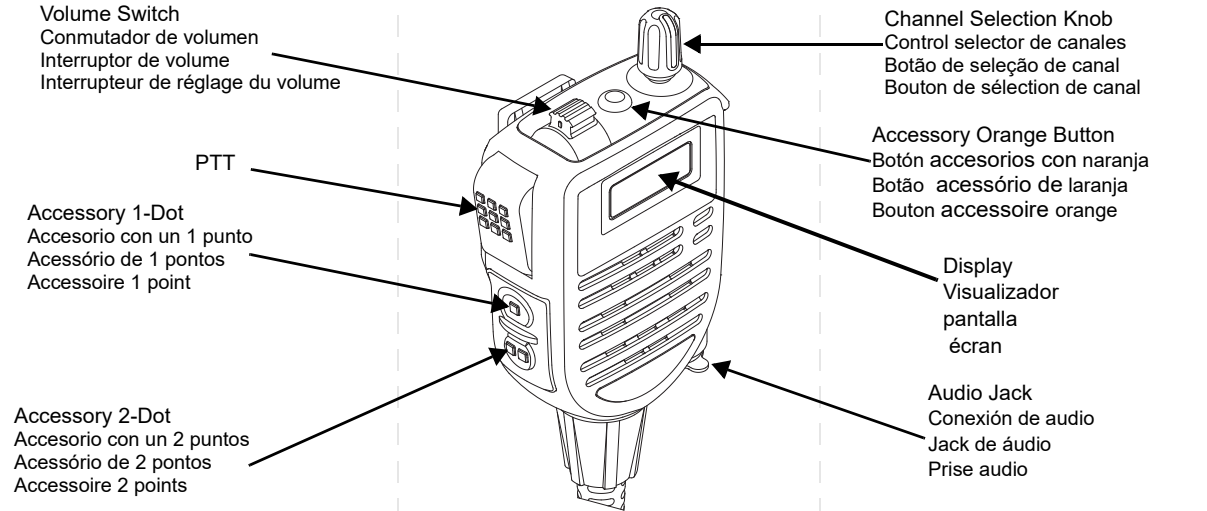


HMN4104 - All Features  
HMN4104 - Todos los rasgos  
HMN4104 - Características  
HMN4104 - Toutes les caractéristiques

HMN4103 - No Channel Selection Knob  
HMN4103 - No perilla de selección de canal  
HMN4103 - sin perilla selectora de canales  
HMN4103 - sans bouton sélecteur de canal

HMN4101 - No Display and No Channel Selection Knob  
HMN4101 - No visualizador, y No perilla de selección de canal  
HMN4101 - Sin pantalla ni perilla selectora de canales  
HMN4101 - sans écran et bouton sélecteur de canal

**Attaching the RSM**  
Conexión del RSM  
Conexão do RSM  
Branchement du microphone de haut-parleur à distance



Please contact Motorola Solutions Customer Care at 1-800-422-4210 if the RSM displays an error message or for any technical troubleshooting assistance.  
Por favor contacte al Centro de Atención al Cliente de Motorola Solutions al 1-800-422-4210 si el RSM despliega un mensaje de error, o para cualquier asistencia técnica.  
Por gentileza, queira contactar Motorola Solutions Service Center 1-800-422-4210 se o RSM mostrar uma mensagem de erro ou para qualquer assistência técnica.  
Veuillez SVP communiquer avec notre centre d'appel au 1-800-422-4210 si le microphone indique un message d'erreur ou pour tout problème nécessitant une assistance technique

## Foreword Product Safety and RF Exposure Compliance



Before using this product, read the operating instructions for safe usage contained in the Product Safety and RF Exposure booklet enclosed with your radio.

### ATTENTION

The radio is restricted to occupational use only to satisfy FCC RF energy exposure requirements. Before using this product, read the RF energy awareness information and operating instructions in the Product Safety and RF Exposure booklet enclosed with your radio (Motorola Solutions Publication part number 6881095C98) to ensure compliance with RF energy exposure limits.

This device complies with part 15 of the FCC Rules. Operation is subject to the following two conditions: (1) This device may not cause harmful interference and (2) this device must accept any interference received, including interference that may cause undesired operation. Any modification or change to this device may void the user's authority to operate this device.

This class B digital apparatus complies with Canadian ICES-003

Refer to the FM Approvals manual that ships with the radio for information on intrinsic safety certification. The HMN4101, HMN4103 and HMN4104 Remote Speaker Microphones (RSM) are ONLY compatible, certified and fully submersible when used with the following radio models:

For Compatibility: APX Series, software version R02.00.00 or later.

For Submersibility: APX Series.

**Warranty** - Motorola Solutions offers a standard one year warranty.

NOTE: Warranty is void after customer replacement of any parts other than replacement parts listed.

## Prólogo Seguridad del producto y Cumplimiento de las normas de exposición a RF



Antes de utilizar este producto, lea las instrucciones de operación para un uso seguro que encontrará en el folleto de Seguridad del producto y Exposición a RF que recibió junto con su radio.

### ¡ATENCIÓN!

La radio es exclusivamente para uso laboral para satisfacer los requerimientos de exposición a la energía de frecuencia de radio (RF) establecidos por la FCC. Antes de utilizar este producto, lea la información sobre energía de frecuencia de radio (RF) y las instrucciones de operación que encontrará en el folleto de Seguridad del producto y Exposición a RF que recibió junto con su radio (Número de la publicación Motorola Solutions 6881095C98). De esta manera, se asegurará de cumplir con los límites de exposición a la energía de frecuencia de radio.

Este equipo cumple con la parte 15 de las Reglas de la FCC. La operación está sujeta a las siguientes dos condiciones: (1) Este equipo no causará ninguna interferencia perjudicial y (2) este equipo debe aceptar cualquier interferencia recibida, incluyendo interferencia que pudiera causar una operación no deseada. Cualquier modificación a este equipo puede anular la autoridad del usuario para operarlo. Este aparato clase B cumple con la norma canadiense ICES-003

Para obtener información sobre la certificación intrínseca de seguridad, consulte el manual de Aprobaciones de FM que viene con la radio.

El micrófono-parlante remoto sumergible (RSM) HMN 4101, HMN4103 y HMN4104 es ÚNICAMENTE compatible, certificado y totalmente sumergible al ser utilizado con los siguientes modelos de radio: Compatibilidad: APX Serie, software versión R02.00.00 o posterior. Sumergible: APX Serie.

**Garantía**  
Motorola Solutions ofrece una garantía estándar de un año.

NOTA: La garantía se anula una vez que el cliente reemplaza una pieza que no esté en la lista de piezas reemplazables.

## Introdução Segurança do Produto e Conformidade com as Normas de Exposição à Radiofrequência



Antes de usar este produto, leia as instruções de operação para uso seguro contidas no folheto Segurança do produto e Exposição à radiofrequência, fornecido com o rádio.

### ATENÇÃO

O rádio está restrito ao uso ocupacional apenas para atender aos requisitos de exposição de energia do FCC RF. Antes de usar este produto, leia as informações sobre energia de radiofrequência e as instruções de operação contidas no folheto Segurança do Produto e Exposição à Radiofrequência fornecido com o rádio (Número de publicação da Motorola Solutions 6881095C98), para assegurar a conformidade com os limites de exposição à energia de radiofrequência.

Este equipamento cumpre com a parte 15 das regras da FCC. A operação está sujeita a seguintes condições: (1) Este equipamento não causará nenhuma interferência prejudicial e

(2) este equipamento deve aceitar qualquer interferência recebida, incluindo interferência que pode causar uma operação não desejada. Qualquer modificação neste equipamento pode cancelar a autoridade do usuário de operá-lo. Este equipamento classe B cumpre com a norma Canadense ICES-003. Consulte o manual de Aprovações de FM enviado com o rádio para obter informações sobre a certificação de segurança intrínseca. O Alto-falante/Microfone Remoto HMN 4101, HMN4103 e HMN4104 (RSM) é compatível, certificado e totalmente submersível APENAS quando usado com os seguintes modelos de rádio: Para Compatibilidade: APX Série, software versão R02.00.00 ou mais recente. Para Capacidade de Submersão: APX Série.

**Garantia**  
A Motorola Solutions oferece uma garantia padrão de um ano.

NOTA: A garantia será anulada depois que o cliente substituir qualquer uma das peças que sejam as peças de substituição listadas.

## Préface Sécurité du produit et respect des normes relatives à l'exposition à l'énergie électromagnétique

Avant d'utiliser ce produit, lisez les instructions de fonctionnement pour l'utilisation sécuritaire figurant dans la brochure Sécurité produit et exposition à la fréquence radioélectrique fournie avec votre radio.

**ATTENTION**  
La radio ne doit être utilisée qu'à des fins professionnelles afin de respecter les règlements de la FCC quant aux normes d'exposition à l'énergie électromagnétique. Avant d'utiliser ce produit, lisez les informations relatives à l'exposition à l'énergie électromagnétique et le mode d'emploi dans le livret Sécurité du produit et consignes relatives à l'exposition à l'énergie électromagnétique livré avec votre radio (Numéro de publication Motorola Solutions 6881095C98), pour assurer le respect des limites d'exposition à l'énergie électromagnétique. Ce produit est conforme à la partie 15 des normes de la FCC. Son fonctionnement fait l'objet de deux conditions suivantes: (1) Ce produit ne peut causer d'interférences dommageables et (2) ce produit doit accepter toute interférence reçue, y compris les interférences pouvant entraîner un fonctionnement indésirable. Toute modification ou changement à ce produit peut invalider les permissions d'utilisation du produit. Cet appareil digital de Classe B est conforme à la norme ICES-003 Canadienne.

Reportez-vous au manuel Approbations FM qui est expédié avec la radio pour obtenir des informations sur la certification de sécurité intrinsèque.

Le microphone de haut-parleur à distance HMN 4101, HMN4103 et HMN4104 (RSM) est SEULEMENT compatible, certifié et totalement submersible lorsqu'il est utilisé avec les modèles de radio suivants :

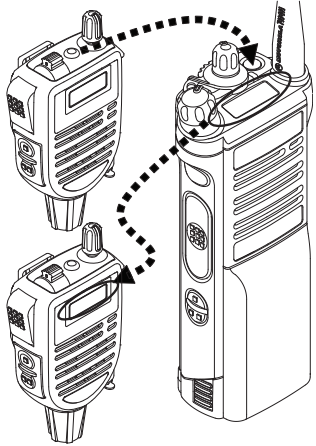
Pour la compatibilité : APX Série, version de logiciel R02.00.00 ou ultérieure. Pour les propriétés de submersibilité : APX Série.

**Garantie**  
Motorola Solutions offre une garantie standard d'un durée de un an.

REMARQUE : La garantie est annulée si le client remplace des pièces autres que les pièces de rechange listées.

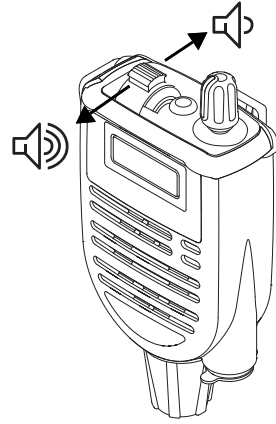
**Accessory Orange Button and Display**

Botón accesorios con naranja y Pantalla  
 Botão acessório de laranja e Visor  
 Bouton accessoire orange et affichage



**Volume Switch**

Control del volumen  
 Interruptor de volume  
 Interrupteur de réglage du volume



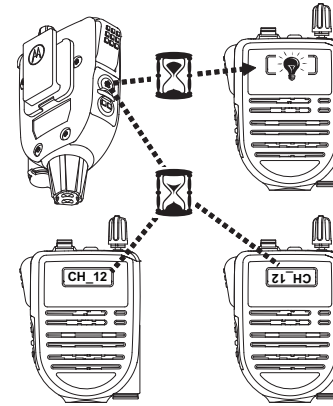
**Speaker and Microphone Audio**

Audio del micrófono y Parlante  
 Auto-falante e áudio do microfone  
 Audio avec le haut-parleur et le microphone



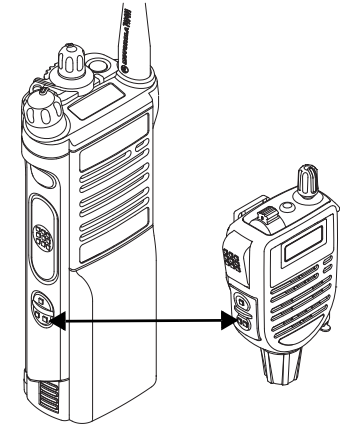
**Accessory 1-Dot Button (Default)**

Botón para accesorios con 1 punto (prefijado)  
 Botão de acessório de 1 ponto (padrão)  
 Bouton accessoire 1 point (Par défaut)



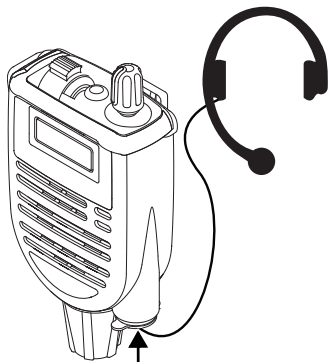
**Accessory 2-Dot Button (Default)**

Botón para accesorios con 2 puntos (prefijado)  
 Botão de acessório de 2 pontos (padrão)  
 Bouton accessoire 2 points (Par défaut)



**Secondary Audio Accessory**

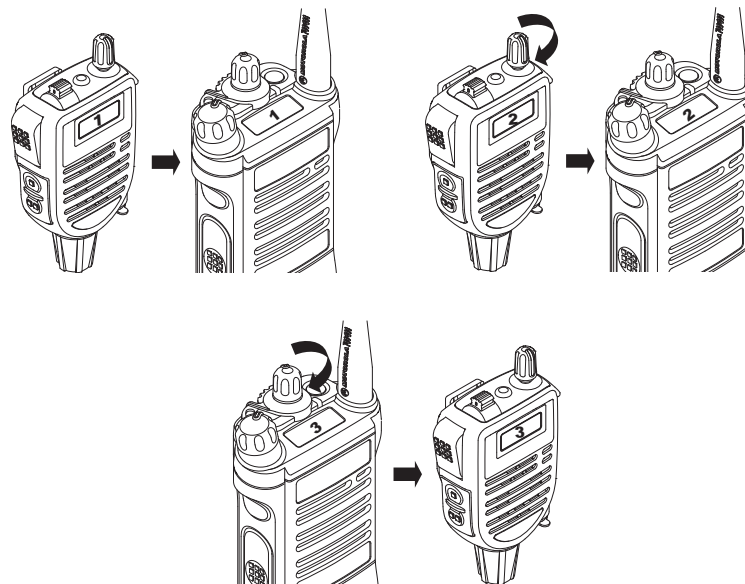
Accesorio secundario de audio  
 Acessório de áudio secundário  
 Accessoire audio secondaire



Audio Jack  
 Conexión de audio  
 Jack de áudio  
 Prise audio

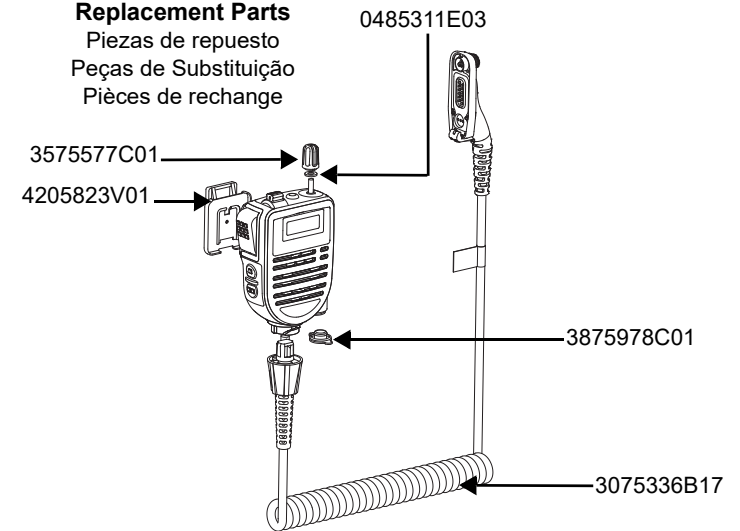
**Channel Selection Knob**

Control de la selección de canales  
 Botão de seleção de canal  
 Bouton de sélection de canal



**Replacement Parts**

Piezas de repuesto  
 Peças de Substituição  
 Pièces de rechange



Contact your local Customer Service Representative for more information.  
 Para obtener más información, póngase en contacto con el Representante de Servicios al Cliente.  
 Entre em contato com o Representante de Atendimento ao Cliente para obter mais informações.  
 Contactez votre représentant du service à la clientèle pour obtenir plus d'informations.

**Open Source Software Legal Notices :**

This product contains Open Source Software. For acknowledgments, required copyright notices, and other usage terms, visit <https://businessonline.motorolasolutions.com>.  
 Go to Resource Center > Product Information > Manual > Accessories