

Mag One

D8 Portable Radio Quick Reference Guide

This Quick Reference Guide covers the basic operation of the radio. Check with your dealer or system administrator because your radio may have been customized for your specific needs.

For more operational details and information on warnings and safety, refer to the *MN009533A01 Mag One D8 Portable Radio User Guide*.

Radio Overview

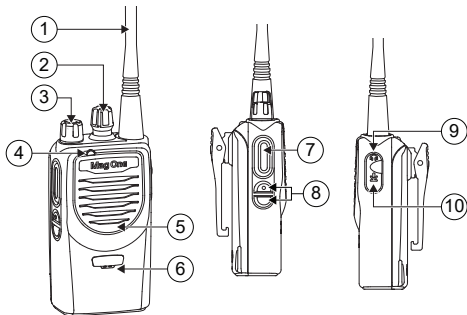


Table 1: Radio Overview

No	Description
1	Antenna
2	Channel Selector Knob
3	On/Off/Volume Control Knob
4	LED Indicator
5	Speaker
6	Microphone
7	Push-to-Talk (PTT) Button
8	Programmable Side Buttons
9	Accessory Connector
10	Programming Port

Programmable Buttons

You can program the programmable buttons as shortcuts to radio functions such as High/Low Power, Monitoring and so forth. For more detailed radio functions, refer to the *MN009533A01 Mag One D8 Portable Radio User Guide*.

LED Indications

The LED Indicator shows the operational status of your radio. A qualified technician can permanently disable the LED indication by preprogramming it.

Table 2: LED Indications

Indication	Status
Solid Red	The radio is transmitting.
Blinking Red	The battery capacity is low.

Indication	Status
Solid Yellow	The radio is scanning for activity.
Solid Green	The radio is receiving transmission.
Blinking Green	The radio is scanning for activity.

Getting Started

Attaching the Battery

1. Slide the battery into the battery compartment.
2. Flip the battery latch close and press it onto the battery until it locks in place.

Removing the Battery

1. Turn off your radio.
2. Flip the battery latch open.
3. Slide the battery out of the battery compartment and lift it.

Attaching the Antenna

1. Set the antenna in the receptacle.
2. Turn the antenna clockwise.

Removing the Antenna

1. Turn the antenna counterclockwise.
2. Remove the antenna from the receptacle.

Turning the Radio On and Off

Rotate the On/Off/Volume Control Knob clockwise or counterclockwise until a click sounds.

Trademarks

MOTOROLA, MOTO, MOTOROLA SOLUTIONS and the Stylized M logo are trademarks or registered trademarks of Motorola Trademark Holdings, LLC and are used under license. All other trademarks are the property of their respective owners.

© 2022 Motorola Solutions, Inc.
All rights reserved.



MN009558A01-AA

Printed in



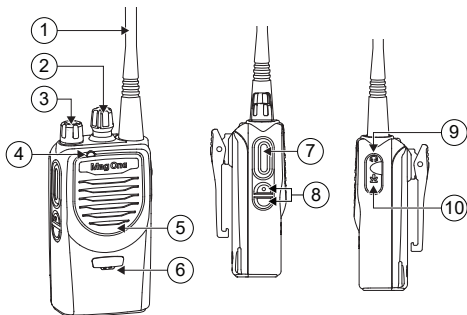
Mag One

Guía de referencia rápida del radio portátil D8

En esta guía de referencia rápida, se explica el funcionamiento básico del radio. Consulte con su distribuidor o administrador del sistema, porque es posible que el radio se haya personalizado según sus necesidades específicas.

Para obtener más detalles del funcionamiento e información sobre advertencias y protección, consulte el *MN009533A01 Guía del usuario del radio portátil Mag One D8*.

Descripción general del radio



Mesa 1: Descripción general del radio

N.º	Descripción
1	Antena
2	Perilla Selección de canales
3	Perilla de control de encendido/apagado/volumen
4	Indicador LED
5	Altavoz
6	Micrófono
7	Botón Push-to-Talk (PTT)
8	Botones laterales programables
9	Conector de accesorios
10	Puerto de programación

Botones programables

Puede programar los botones programables como accesos directos a funciones del radio, como potencia alta/baja, monitoreo, etc. Para obtener más detalles sobre las funciones del radio, consulte el *MN009533A01 Guía del usuario del radio portátil Mag One D8*.

Indicaciones LED

El indicador LED muestra el estado de funcionamiento del radio. Para desactivar la indicación LED de forma permanente, un técnico calificado puede programarla previamente.

Mesa 2: Indicaciones LED

Indicación	Estado
Rojo fijo	El radio está transmitiendo.

Indicación	Estado
Rojo intermitente	La capacidad de la batería es baja.
Amarillo fijo	El radio está rastreando actividad.
Verde fijo	El radio está recibiendo una transmisión.
Verde intermitente	El radio está rastreando en busca de actividad.

Guía de introducción

Colocación de la batería

1. Deslice la batería en su compartimiento.
2. Cierre el seguro de la batería y presiónelo sobre esta hasta que encaje en su lugar.

Extracción de la batería

1. Apague el radio.
2. Abra el seguro de la batería.
3. Deslice la batería fuera de su compartimiento y levántela.

Colocación de la antena

1. Coloque la antena en el receptáculo.
2. Gire la antena hacia la derecha.

Extracción de la antena

1. Gire la antena hacia la izquierda.
2. Retire la antena del receptáculo.

Encendido y apagado del radio

Gire la perilla de control de encendido/apagado/volumen hacia la derecha o la izquierda hasta que escuche un clic.

Marcas comerciales

MOTOROLA, MOTO, MOTOROLA SOLUTIONS y el logotipo de la M estilizada son marcas comerciales o marcas comerciales registradas de Motorola Trademark Holdings, LLC y se utilizan de conformidad con una licencia. Todas las demás marcas comerciales pertenecen a sus respectivos propietarios.

© 2022 Motorola Solutions, Inc.
Todos los derechos reservados.



MN009558A01-AA

Impreso en



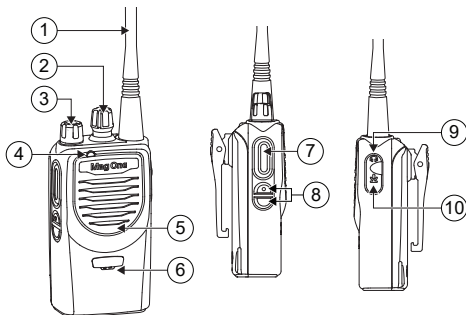
Mag One

Guia de Referência rápida do rádio portátil D8

Este Guia de Referência rápida abrange a operação básica do rádio. Consulte seu revendedor ou administrador de sistema, pois seu rádio pode ter sido personalizado para atender suas necessidades específicas.

Para mais detalhes operacionais e informações sobre avisos e segurança, consulte *MN009533A01 Guia do usuário do rádio portátil Mag One D8*.

Visão geral do rádio



Acima 1: Visão geral do rádio

Não	Descrição
1	Antena
2	Botão Seletor de canais
3	Botão de controle de volume/ligado/desligado
4	Indicador de LED
5	Alto-falante
6	Microfone
7	Botão Push-to-Talk (PTT)
8	Botões laterais programáveis
9	Conector de acessório
10	Porta de programação

Botões programáveis

Você pode programar os botões programáveis como atalhos para funções do rádio, como alta/baixa potência, monitoramento e assim por diante. Para funções de rádio mais detalhadas, consulte o *MN009533A01 Guia do usuário do rádio portátil Mag One D8*.

Indicações de LED

O indicador de LED mostra o status operacional do rádio. Um técnico qualificado pode desativar permanentemente a indicação de LED por pré-programação.

Acima 2: Indicações de LED

Indicação	Status
Vermelho contínuo	O rádio está transmitindo.

Indicação	Status
Vermelho piscando	A capacidade da bateria está baixa.
Amarelo contínuo	O rádio está procurando atividade.
Verde contínuo	O rádio está recebendo uma transmissão.
Verde piscando	O rádio está efetuando a varredura para detectar atividade.

Primeiros passos

Instalar a bateria

1. Deslize a bateria em seu compartimento.
2. Feche a trava da bateria e pressione-a na bateria até que ela trave no lugar.

Remover a bateria

1. Desligue o rádio.
2. Abra a trava da bateria.
3. Deslize a bateria para fora do compartimento e levante-a.

Instalar a antena

1. Posicione a antena no receptáculo.
2. Gire a antena no sentido horário.

Remover a antena

1. Gire a antena no sentido anti-horário.
2. Remova a antena do receptáculo.

Como ligar e desligar o rádio

Gire o botão On/Off/Volume Control Knob (Controle de Volume/Ligado/Desligado) no sentido horário ou anti-horário até ouvir um clique.

Este produto está homologado pela Anatel de acordo com os procedimentos regulamentados para avaliação da conformidade de produtos para telecomunicações e atende aos requisitos técnicos aplicados, incluindo os limites de exposição da Taxa de Absorção Específica referente a campos elétricos, magnéticos e eletromagnéticos de radiofrequência." Informamos que os máximos valores de SAR medidos para este produto são: *1,800 W/Kg (cabeça e corpo)*.

Marcas registradas

MOTOROLA, MOTO, MOTOROLA SOLUTIONS e o logotipo M estilizado são marcas comerciais ou marcas registradas da Motorola Trademark Holdings, LLC e são usadas sob licença. Todas as demais marcas comerciais pertencem aos seus respectivos proprietários.

© 2022 Motorola Solutions, Inc.

Todos os direitos reservados.



MN009558A01-AA

Impresso em



NOTES

NOTES