

# CD-58 (AAJ72X501) Desktop Charger



MN004246A01-AC

en-US ko-KR

MOTOROLA, MOTO, MOTOROLA SOLUTIONS and the Stylized M logo are trademarks or registered trademarks of Motorola Trademark Holdings, LLC and are used under license. All other trademarks are the property of their respective owners.  
© 2017 and 2021 Motorola Solutions, Inc.  
All rights reserved.



Printed in

en-US

## IMPORTANT SAFETY INSTRUCTIONS SAVE THESE INSTRUCTIONS

This document contains important safety and operating instructions. Please read these instructions carefully and save them for future reference.  
Before using the battery charger, read all the instructions and cautionary markings on (1) the charger, (2) the battery, and (3) the radio using the battery.

### WARNINGS



WARNING

- To reduce risk of injury, charge only the rechargeable Motorola Solutions authorized batteries listed in Table 2. Other batteries may explode, causing personal injury and damage.
- Use of accessories not recommended by Motorola Solutions may result in risk of fire, electric shock, or injury.
- To reduce risk of damage to the electric plug and cord, pull by the plug rather than the cord when disconnecting the charger.
- An extension cord should not be used unless absolutely necessary. Use of an improper extension cord could result in risk of fire and electric shock. If an extension cord must be used, make sure that the cord size is 18 AWG for lengths of up to 100 ft (30.48 m), and 16 AWG for lengths up to 150 ft (45.72 m).



WARNING

- To reduce risk of fire, electric shock, or injury, do not operate the charger if it has been broken or damaged in any way.
- Do not disassemble the charger – it is not repairable and replacement parts are not available. Disassembly of the charger may result in risk of electric shock or fire.
- To reduce risk of electric shock, unplug the charger from the AC outlet before attempting any maintenance or cleaning.

### OPERATIONAL SAFETY GUIDELINES

- Turn device off when charging the battery.
- This equipment is not suitable for outdoor use. Use only in dry locations and conditions.
- Maximum ambient temperature around the charger must not exceed 45 °C (113 °F).
- Connect equipment only to an appropriately fused and wired supply of the correct voltage (as specified on the product).
- Disconnect from line voltage by removing the power plug from the outlet.
- The equipment shall be connected to a nearby and easily accessible socket outlet.
- Make sure the cord is located where it will not be stepped on, tripped over, or subjected to water, damage, or stress.
- Desktop Chargers will charge the batteries listed in Table 2.
- Connect the charger to an appropriate power cord listed in Table 3.

Table 1: Specifications

Description	Value
Charging Current	1 A
Charge Time	1.5 to 3.0 hours (Depending on the battery)
Operating Temperature Range	+41 °F to +104 °F (+5 °C to +40 °C)
CD-58 Case Size (W x H x D)	4.5 x 2.0 x 4.5 in. (114 x 50 x 115 mm)
CD-58 Weight (approximation)	5.5 oz (156 g) Spacer Plate: 0.3 oz (9 g)

Table 2: Motorola Solutions Approved Batteries

Part Number	Description
AAJ67X501	FNB-V133LI-UNI 1380 mAh Li-Ion Battery
AAJ68X501	FNB-V134LI-UNI 2300 mAh Li-Ion Battery
AAK66X501	FNB-V134LIIS 2300 mAh Li-Ion Battery, Intrinsically Safe
AAL01X501	FNB-V136-UNI 1200 mAh Ni-MH Battery

Table 3: Motorola Solutions Authorized Power Adaptor

Part Number	Location
AAJ71X502	PA-55B Power Adaptor (United States)
AAJ71X503	PA-55C Power Adaptor (Europe)
AAJ71X504	PA-55U Power Adaptor (United Kingdom)
AAJ71X505	PA-55F Power Adaptor (Argentina)
AAJ71X506	PA-55G Power Adaptor (China)
AAJ71X507	PA-55H Power Adaptor (Australia)
AAJ71X508	PA-55K Power Adaptor (Brazil)
AAJ71X509	PA-55D Power Adaptor (India)
PS000427A01	Power Adaptor (US)
PS000427A02	Power Adaptor (EU)
PS000427A03	Power Adaptor (UK)

## LED INDICATION

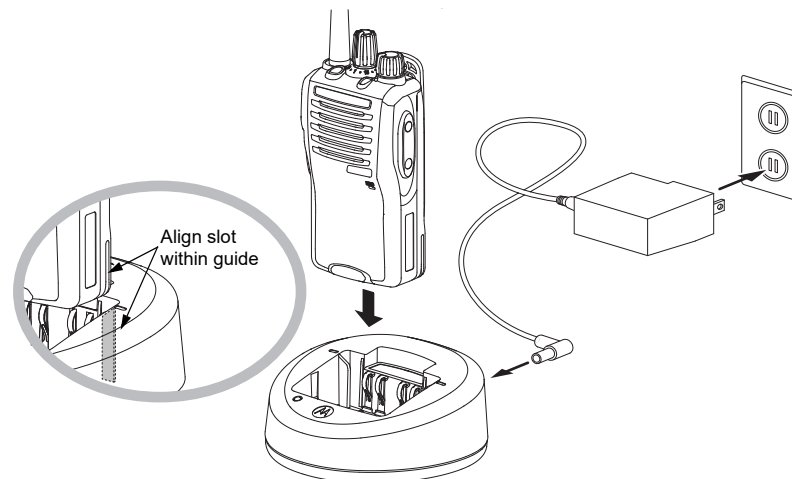
Table 4: LED Indication

Status	LED Indication
Charger Powers ON	Flash Green once
Rapid Charging	Steady Red
Fault (Connected to invalid, damaged, or over-charged batteries)	Flashing Red
Charging Complete	Steady Green
Charging nearing Completion	Flashing Green
Standby, battery is waiting to rapid charge (Battery too hot, too cold, or over-discharged)	Flashing Amber

## CHARGING PROCEDURES

Batteries charge best at room temperature. Batteries are to be attached to a radio or stand-alone.

- Place the Desktop Charger on a flat surface
- Firmly insert the power supply into the charger DC Inlet Socket at the back of the charger.
- Plug the power supply power cord into a matching power outlet.
- Upon successful power-up, the LED indicator blink Green once. If the LED do not flash, check power cord connections.
- Insert the radio or stand-alone battery into the pocket.



- When the radio or stand-alone battery is properly seated in the pocket, the red LED lights up.
- The radio or stand-alone battery is ready for use when the LED is Steady Green.

## 주요 안전 지침 이 지침을

### 이 지침을 반드시 보관하십시오.

이 문서는 주요 안전 지침 및 작동 지침을 수록하고 있습니다. 지침을 주의 깊게 읽으신 후 향후 참고 자료로 활용하기 위해 보관하여 주십시오.

배터리 충전기를 사용하기 전에 (1) 충전기, (2) 배터리, (3) 배터리를 사용하는 무전기에 대한 지침과 주의사항을 모두 숙지하십시오.

### 경고



#### 경고

- 부상 위험을 줄이려면 표 2에 나열된 Motorola Solutions 인증 충전식 배터리만 사용하십시오. 다른 배터리는 폭발의 위험이 있으며 부상 및 손상이 발생할 수 있습니다.
- Motorola Solutions에서 권장하지 않는 액세서리를 사용하는 경우, 화재, 감전 또는 부상의 위험이 있습니다.
- 충전기를 분리할 때는 최대한 전기 콘센트와 코드가 손상되지 않도록 코드 대신 플러그를 직접 쥐고 당겨 주십시오.
- 연장 코드는 꼭 필요하지 않은 이상 사용하지 말아야 합니다. 부적절한 연장 코드를 사용할 경우 화재나 감전의 위험이 있습니다. 연장 코드의 사용이 불가피하다면 최장 30.48m(100ft) 길이의 18AWG 규격 코드 및 최장 45.72m(150ft) 길이의 16AWG 코드를 사용하십시오.



#### 경고

- 화재, 감전 또는 부상의 위험을 줄이기 위해, 충전기가 고장 났거나 손상된 채로 사용하지 마십시오.
- 충전기를 분해하지 마십시오. 수리와 부품 교환이 불가합니다. 충전기를 분해하는 경우 감전 또는 화재의 위험이 있습니다.
- 유지보수나 청소 시 감전될 수 있으므로 항상 사전에 AC 콘센트에서 플러그를 뽑도록 하십시오.

## 작동 안전 지침

- 배터리를 충전할 때는 장치를 끄십시오.
- 이 장비는 실외에서 사용하기에는 적절치 않습니다. 건조한 장소/상태에서만 사용하십시오.
- 충전기의 주변 온도는 최고 45°C(113°F)를 넘지 않아야 합니다.
- 장비를 제품에 명시된 대로 올바르게 설치된 퓨즈와 적정량의 전기가 흐르는 유선 공급 장치에만 연결하십시오.
- 전원 플러그를 단자로부터 분리하여 선간 전압 연결을 해제하십시오.
- 접근성이 우수하며 가까이 있는 소켓 콘센트에 장비를 연결할 수 있어야 합니다.
- 코드는 발에 밟히거나 걸려 넘어질 수 있는 곳, 물기가 있거나 손상될 위험이 있는 곳, 응력이 가해질 수 있는 곳을 피해 설치해 주십시오.
- 탁상용 충전기는 표 2에 나열된 배터리만 충전합니다.
- 충전기는 표 3에 나열된 적절한 전원 코드에 연결하십시오.

표 1: 사양

설명	값
충전 전류	1A
충전 시간	1.5~3.0시간 (배터리에 따라 다름)
작동 온도 범위	+41°F~+104°F (+5°C~+40°C)
CD-58 케이스 크기 (W x H x D)	4.5 x 2.0 x 4.5인치 (114 x 50 x 115mm)
CD-58 무게(근사치)	5.5oz(156g) 스페이서 플레이트: 0.3oz(9g)

표 2: Motorola Solutions 인증 배터리

부품 번호	설명
AAJ67X501	FNB-V133LI-UNI 1380mAh 리튬이온 배터리
AAJ68X501	FNB-V134LI-UNI 2300mAh 리튬이온 배터리
AAK66X501	FNB-V134LIIS 2300mAh 리튬이온 배터리, 본질안전
AAL01X501	FNB-V136-UNI 1200mAh 니켈수소 배터리

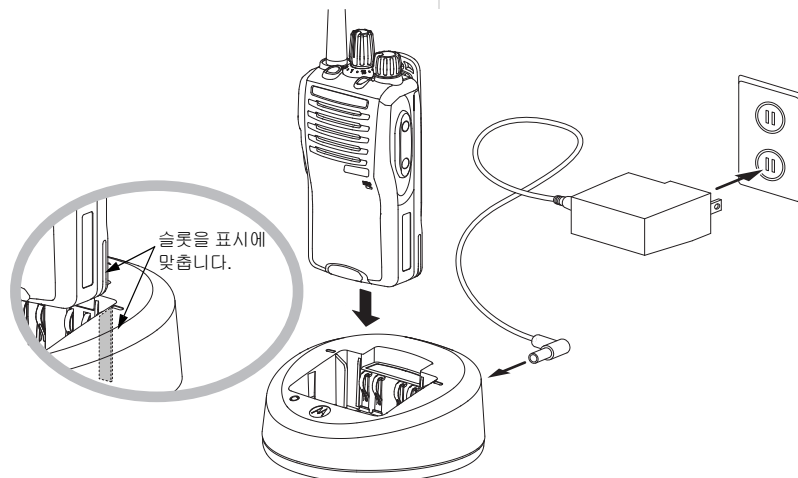
표 3: Motorola Solutions 인증 전원 어댑터

부품 번호	위치
AAJ71X502	PA-55B 전원 어댑터(미국)
AAJ71X503	PA-55C 전원 어댑터(유럽)
AAJ71X504	PA-55U 전원 어댑터(영국)
AAJ71X505	PA-55F 전원 어댑터(아르헨티나)
AAJ71X506	PA-55G 전원 어댑터(중국)
AAJ71X507	PA-55H 전원 어댑터(호주)
AAJ71X508	PA-55K 전원 어댑터(브라질)
AAJ71X509	PA-55D 전원 어댑터(인도)
PS000427A01	전원 어댑터(미국)
PS000427A02	전원 어댑터(EU)
PS000427A03	전원 어댑터(UK)

## 충전 절차

배터리는 실내 온도에서 최적의 상태로 충전됩니다. 배터리는 무전기에 부착하거나 단독으로 충전할 수 있습니다.

- 탁상용 충전기를 평면 위에 놓습니다.
- 충전기 뒷면의 DC 단자 소켓에 전원 공급 장치를 단단히 꽂습니다.
- 일치하는 전원 콘센트에 전원 공급 장치 코드를 꽂습니다.
- 전원이 공급되면 LED 표시등이 녹색으로 한 번 깜박입니다. LED에 불이 들어오지 않으면 전원 코드의 연결 상태를 확인하십시오.
- 무전기나 독립형 배터리를 포켓에 삽입합니다.



- 무전기 또는 독립형 배터리가 포켓에 제대로 장착되면 빨간색 LED 표시등이 켜집니다.
- LED가 녹색으로 계속 켜져 있으면 무전기 또는 독립형 배터리를 사용할 준비가 되었다는 의미입니다.

## LED 표시등

표 4: LED 표시등

상태	LED 표시등
충전기에 전원 켜짐	녹색으로 한 번 깜박임
고속 충전 중	빨간색으로 켜짐
결함 (잘못되거나 손상되거나 과충전된 배터리가 연결되었음)	빨간색으로 깜박임
충전 완료됨	녹색으로 켜짐
충전이 거의 완료됨	녹색으로 깜박임
대기 중(고속 충전을 위해 배터리 대기 중) (배터리가 너무 뜨겁거나, 너무 차갑거나, 과방전됨)	황색으로 깜박임